

УТВЕРЖДАЮ

Руководитель ГЦИ СИ

Директор ФГУ «Челябинский ЦСМ»

А.И. Михайлов

2009г



РЕКОМЕНДАЦИЯ

Государственная система обеспечения единства измерений

РАСХОДОМЕРЫ МЕТРАН-150RFA

Методика поверки

СПГК.5290.000.00 МИ

шт.б. СО-20 27.01.2010

Настоящая рекомендация распространяется на расходомеры Метран-150RFA ТУ 4213-055-51453097-2009 (далее – расходомеры), предназначенные для измерения объемного расхода жидкостей, пара и газов в условиях эксплуатации, выпускаемые из производства и ремонта, а также находящиеся в применении.

Рекомендация устанавливает методику их первичной (перед вводом в эксплуатацию и после ремонта) и периодической поверок.

1 ОПЕРАЦИИ ПОВЕРКИ

1.1 При проведении поверки должны быть выполнены операции:

- внешний осмотр;
- опробование;
- определение основной относительной погрешности расходомера.

2 СРЕДСТВА ПОВЕРКИ

При проведении поверки должны применяться средства измерений, перечисленные в таблице 1

Таблица 1

Наименование оборудования	Измеряемые параметры и требования к оборудованию
1	2
Микрометр МК ГОСТ 6507-90	Диапазон измерений 0...25 мм, цена деления 0,01 мм
Микрометр МК ГОСТ 6507-90	Диапазон измерений 25...50 мм, цена деления 0,01 мм
Штангенциркуль, ШЦ-III-500-0,1 ГОСТ166-89	От 10 до 260 мм, цена деления 0,1 мм
Барометр М67	Пределы измерений (610...900) мм рт.ст.; погрешность измерений $\pm 0,8$ мм рт.ст.
Термометр ртутный стеклянный лабораторный ГОСТ 28498	Пределы измерений (0...55)°С. Цена деления шкалы 0,1 °С. Пределы допускаемой погрешности $\pm 0,2$ °С

Примечание – Допускается использование других средств поверки, имеющих технические и метрологические характеристики, не уступающие указанным в таблице 1.

МКБ.СО-20 Июнь 20.01.10

3 ТРЕБОВАНИЯ ТЕХНИКИ БЕЗОПАСНОСТИ И КВАЛИФИКАЦИИ ПОВЕРИТЕЛЕЙ

3.1 При проведении поверки должны соблюдаться следующие требования:

3.1.1 Электрические провода должны быть предохранены от возможности нарушения изоляции.

3.1.2 Заземление должно выполняться в соответствии с требованиями ГОСТ 12.2.007.0-75.

3.1.3 Помещения, в которых производятся работы с легковоспламеняющимися жидкостями, должны быть оборудованы средствами пожаротушения в соответствии с ГОСТ 12.4.009-83.

3.1.4 Помещения должны быть оборудованы вытяжным шкафом, общеобменной, приточной и вытяжной вентиляцией.

3.1.5 К поверке допускаются лица, изучившие эксплуатационную документацию и прошедшие специальное обучение по технике безопасности и имеющие группу допуска по электрической безопасности не ниже II.

инв. СВ-10 Заяв №. 01.10

4 УСЛОВИЯ ПОВЕРКИ

4.1 При проведении поверки должны соблюдаться следующие условия:

- температура окружающего воздуха, °С 23 ± 2 ;
- относительная влажность, % от 30 до 80;
- атмосферное давление, кПа от 86 до 106,7;
- напряжение постоянного тока питания, В от $12 \pm 0,12$ до $42 \pm 0,42$;
- внешние магнитные поля и вибрации в пределах норм, установленных ТУ.
- Колебания давления окружающего воздуха, вибрации, тряска, удары, наклоны, магнитные поля (кроме земного) и другие возможные воздействия, влияющие на расходомер при его поверке не должны приводить к выходу за допускаемые значения метрологических характеристик.

4.2 Сопротивление нагрузки при поверке 500 ± 50 Ом.

5 ПОДГОТОВКА К ПОВЕРКЕ

5.1 Перед проведением поверки должны быть выполнены следующие подготовительные работы:

- выдерживают расходомер не менее 3 ч при температуре, указанной в п.4.1, если иное в технической документации на расходомер;
- выдерживают расходомер не менее 5 мин при включенном питании;
- электронные приборы для измерений метрологических характеристик расходомера должны быть подготовлены в соответствии с их руководствами по эксплуатации;
- все средства измерений, участвующие в поверке (приборы давления, температуры, измерения электрических величин и т.д.), должны иметь действующие свидетельства о поверке (аттестации) или оттиски поверительных клейм.

ИИВ. СО-20 Июнь 20. 01.10

6 ПРОВЕДЕНИЕ ПОВЕРКИ

6.1 Внешний осмотр

6.1.1 При внешнем осмотре расходомера устанавливают:

- соответствие внешнего вида, комплектности и маркировки расходомера требованиям технической документации;
- отсутствие видимых механических повреждений и дефектов, препятствующих применению расходомера и проведению поверки;
- наличие на корпусе расходомера таблички с маркировкой, соответствующей паспорту или документу, его заменяющему;
- наличие пломбы госповерителя (для интегрального монтажа);
- наличие РЭ, если предусмотрено при поверке расходомера, паспорта или документа, его заменяющего.

6.2 Опробование

6.2.1 При опробовании проверяют герметичность и работоспособность датчика расходомера при измерении перепада давления.

Проверка герметичности и работоспособности датчика при измерении перепада давления проводится по методике «Датчики давления Метран-150. Методика поверки. МП4212-012-2013».

Результаты опробования считают положительными, если: 1) датчик расходомера герметичен; 2) при возрастании (убывании) измеряемой величины от нижнего до верхнего предела измерений наблюдается изменение выходного сигнала и индикации на дополнительных выходных устройствах; 3) при задании одного (любого) значения измеряемой величины в пределах, оговоренных руководством по эксплуатации, корректором «нуля» возвращают выходной сигнал к первоначальному значению.

6.3 Определение основной относительной погрешности

Поверке подлежат:

- 1) трубка Annubar;
- 2) датчик давления расходомера.

6.3.1 Определение отклонений ширины ОНТ

Определение отклонений ширины фронтальной части ОНТ (осредняющая напорная трубка) производят в соответствии с приложением А.

ОНТ считается прошедшей поверку, если отклонения ширины фронтальной части ОНТ не превышают допускаемых значений, указанных в паспорте на расходомер или в таблице 2.



ИИИ. СД-20 Ш.И.И.И. 02.12.15

Таблица 2

Типоразмер ОНТ	Внутренний диаметр трубопровода, мм	Ширина фронтальной части L, мм	
		Номинальное значение	Предельное отклонение
1	до 77,93	14,99	±0,10
	от 77,93		±0,20
2	150...2400	26,92	±0,51
3	300...2400	49,15	±0,71

6.3.2 Определение основной приведенной погрешности датчика.

Определение основной приведенной погрешности датчика при измерении перепада давления проводят по методике «Датчики давления Метран-150.Методика поверки.

③ МП4212-012-2013».

Для расходомеров интегрального монтажа допускается при поверке погрешности датчика давления подавать давление через дренажные отверстия фланца датчика, при этом вентили клапанного блока трубки ОНТ перекрываются.

6.3.3 Основная относительная погрешность расходомера не превышает пределы допускаемых значений, если отклонения ширины фронтальной части ОНТ и основная приведенная погрешность датчика не превышают пределы допускаемых значений, указанных в паспорте на расходомер.


7 ОФОРМЛЕНИЕ РЕЗУЛЬТАТОВ ПОВЕРКИ

7.1 Положительные результаты поверки оформляют в соответствии с ПР 50.2.006-94:

- выдачей свидетельства о поверке;
- нанесением поверительного клейма на расходомер интегрального монтажа.

7.2 На расходомеры, не удовлетворяющие требованиям настоящей рекомендации, выдают извещение о непригодности в соответствии с ПР 50.2.006-94 и с указанием причин. Поверительное клеймо гасят. Расходомеры к дальнейшей эксплуатации не допускают.

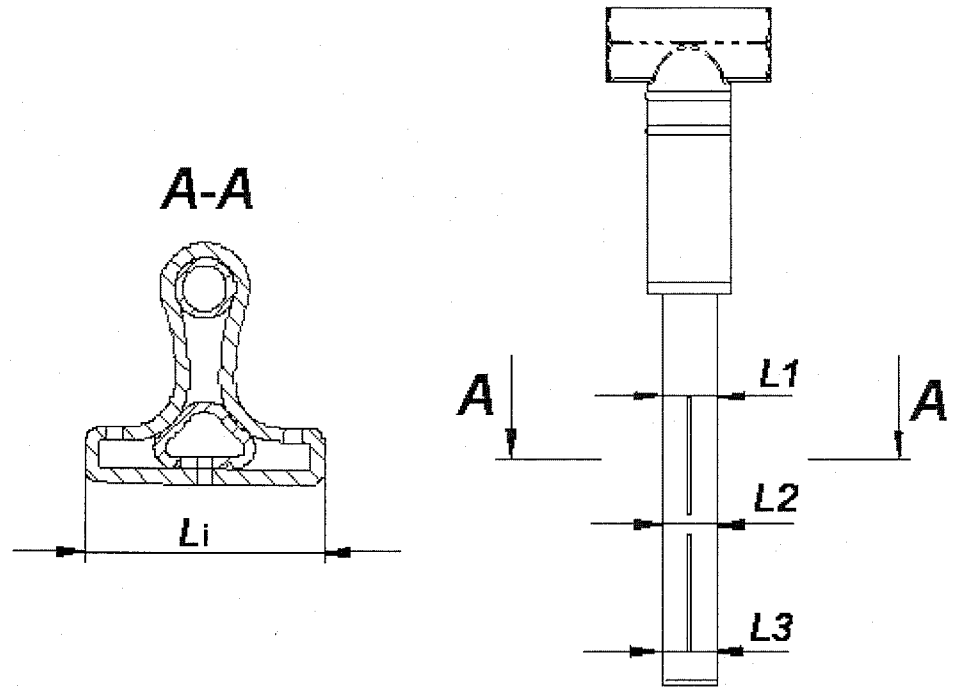
Зам. Директора ГИЦ ЗАО «ПГ «Метран»
по разработкам средств измерений



А.В. Фетисов

ИМО. СО-20 ГИЦ - 30.01.13

ПРИЛОЖЕНИЕ А
(обязательное)



Ширину фронтальной части измеряют микрометром в трех сечениях (см. рисунок А.1). Размер L_1 измеряют по краю верхней щели; L_2 – по центру трубки, между центром верхней и нижней щели; L_3 – по нижнему краю щели.

Рисунок А.1 – Определение отклонений ширины фронтальной части трубки Annubar 485.

инв. СО-20 Июнь 10. 05.11

Зач. изв. Метран-8С-2011

