



26.51.52  
(42 1281)

**Датчики давления**  
**Метран-150**  
моделей  
**150CDR, 150CGR, 150TGR**  
**150TAR, 150L**

Руководство по эксплуатации  
Приложение М





## Содержание

М.1 Описание и работа .....	5
М.1.1 Назначение .....	5
М.1.2 Технические данные .....	7
М.1.3 Устройство и работа датчика.....	35
М.1.4 Маркировка.....	45
М.1.5 Обеспечение взрывозащищенности .....	47
М.2 Использование по назначению .....	49
М.2.1 Порядок установки.....	49
М.2.2 Подготовка к работе .....	60
М.2.3 Измерение параметров, настройка и калибровка датчиков .....	62
М.3 Возможные неисправности и способы их устранения .....	84
М.4 Правила хранения и транспортирования .....	85
М.5 Условное обозначение датчиков при заказе .....	86
М.5.1 Условное обозначение датчиков разности давлений модели 150CDR и избыточного давления модели 150CGR.....	86
М.5.2 Условное обозначение датчиков избыточного давления модели 150TGR и абсолютного давления 150TAR .....	91
М.5.3 Условное обозначение датчиков гидростатического давления (уровня) модели 150L .....	95
М.6 Лист параметров настройки (код С1) .....	99
М.7 Пределы допускаемого сопротивления нагрузки в зависимости от напряжения питания датчиков .....	102
М.8 Установочные и присоединительные размеры датчиков .....	103
М.9 Варианты конструктивного исполнения монтажных фланцев (выносной элемент Б для рисунков М.8-М.12) .....	128
М.10 Чертеж средств взрывозащиты.....	130
М.11 Дерево меню коммуникатора модели 475 при управлении датчиком...132	
М.13 Сочетание “быстрых клавиш” коммуникатора модели 475.....	140
М.14 Перечень ссылочных документов .....	141
М.15 Единицы измерения давления.....	143
М.16 Диагностические сообщения.....	145
М.17 Функция преобразования по закону квадратного корня масштабируемой переменной от входной измеряемой величины.....	150
М.18 Обеспечение безопасности датчика давления Метран-150 в составе приборной системы безопасности (ПСБ).....	151
М.19 Перечень запасных частей.....	159

Настоящее приложение содержит технические данные, описание принципа действия и устройства, а также сведения, необходимые для правильной эксплуатации датчиков давления Метран-150 моделей 150CDR, 150CGR, 150TGR, 150TAR, 150L и дополняет руководство по эксплуатации на датчики давления «Метран-150» СПГК.5225.000.00 РЭ.

## М.1 Описание и работа

### М.1.1 Назначение

М.1.1.1 Датчики давления Метран-150 (в дальнейшем датчики) предназначены для работы в системах автоматического контроля, регулирования и управления технологическими процессами в различных отраслях промышленности, в том числе в пищевой промышленности при контакте с пищевыми продуктами и питьевой водой, и обеспечивают непрерывное преобразование измеряемых величин – давления избыточного, абсолютного, разности давлений, гидростатического давления нейтральных и агрессивных сред в унифицированный токовый выходной сигнал и цифровой сигнал на базе HART-протокола.

Датчики соответствуют требованиям технического регламента ТР ТС 020/2011.

Датчики предназначены для работы во взрывобезопасных и взрывоопасных условиях. Взрывозащищённые датчики имеют исполнения:

- взрывозащищённое с видом взрывозащиты «взрывонепроницаемая оболочка» (Exd);
- взрывозащищённое с видом взрывозащиты «искробезопасная электрическая цепь» (Exia);
- взрывозащищённое с видами взрывозащиты «взрывонепроницаемая оболочка» или «искробезопасная электрическая цепь» (Exd/Exia).

Взрывозащищённые датчики предназначены для установки и работы во взрывоопасных зонах помещений и наружных установок согласно главе 7.3 ПУЭ, требованиям ГОСТ 30852.13 и другим нормативным документам, регламентирующим применение электрооборудования во взрывоопасных условиях.



Датчики взрывозащищённого исполнения соответствуют требованиям технического регламента ТР ТС 012/2011.

Взрывозащищённые датчики исполнения Exd соответствуют требованиям ГОСТ 30852.0, ГОСТ 30852.1 и выполняются с уровнем взрывозащиты «взрывобезопасный» с маркировкой по взрывозащите «1ExdIICT6 X» и «1ExdIICT5 X».

Знак «X» в маркировке взрывозащиты указывает на особые условия эксплуатации датчиков видом взрывозащиты «взрывонепроницаемая оболочка», связанные с тем, что:

- при эксплуатации необходимо принимать меры защиты от превышения температуры наружной поверхности датчика вследствие нагрева от измеряемой среды выше значения, допустимого для температурного класса T6 или T5 по ГОСТ 30852.0;

- подсоединение внешних электрических цепей к датчику необходимо осуществлять через сертифицированные кабельные вводы, которые обеспечивают необходимый вид и уровень взрывозащиты и степень защиты оболочки;

- оптический элемент жидкокристаллического индикатора необходимо оберегать от механических ударов

- взрывозащита обеспечивается при давлении в магистрали, на которой установлены датчики, не превышающем максимального значения, допустимого для данной модели.

Взрывозащищенные датчики исполнения Exd предназначены для работы во взрывоопасных зонах, в которых могут образовываться взрывоопасные смеси газов и паров с воздухом категории ПА, ПВ, ПС по ГОСТ 30852.11 групп Т1-Т6 по ГОСТ 30852.0. Датчики имеют высокую степень механической прочности оболочки.

Взрывозащищенные датчики исполнения Exia соответствуют требованиям ГОСТ 30852.0, ГОСТ 30852.10 и выполняются с видом взрывозащиты «искробезопасная электрическая цепь» с уровнем взрывозащиты: «особовзрывобезопасный» с маркировкой по взрывозащите – 0ExiaIICT4 X.

Знак «X» в маркировке взрывозащиты датчиков с видом взрывозащиты «искробезопасная электрическая цепь» указывает на особые условия эксплуатации, связанные с тем, что:

- применение датчиков разрешается с вторичными устройствами, устанавливаемыми вне взрывоопасных зон помещений и наружных установок, являющихся искробезопасными уровня «ia», величины максимального выходного напряжения, максимального выходного тока и максимальной выходной мощности искробезопасных электрических цепей которых не превышают значений соответственно 30В, 200мА и 1Вт, а также имеющими свидетельства о взрывозащищенности;

- при установке в датчиках устройства защиты от импульсных перенапряжений (код Т1) проверка прочности изоляции эффективным напряжением переменного тока 500В по ГОСТ 30852.10 не проводится (срабатывает защита).

Взрывозащищённые датчики исполнения Exd/Exia соответствуют требованиям, указанным для исполнений Exd и Exia.

Датчики предназначены для работы с вторичной регистрирующей и показывающей аппаратурой, системами управления, воспринимающими стандартный сигнал постоянного тока 4-20мА или цифрового сигнала на базе HART- протокола.

М.1.1.2 При заказе датчика должно быть указано условное обозначение датчика.

Условное обозначение датчиков составляется по структурной схеме, приведённой в разделе М.5.

При обозначении датчика в документации другой продукции, в которой он может быть применён, должно быть указано:

- условное обозначение датчика;
- обозначение технических условий – ТУ 4212-022-51453097-2006.

### **М.1.2 Технические данные**

М.1.2.1 Наименование и модель датчика, коды диапазонов по давлению, максимальный верхний предел измерений модели  $P_{max}$ , минимальный верхний предел измерений или диапазон измерений модели  $P_{min}$  приведены в таблицах М.1-М.3.

Предельно допускаемое рабочее давление для датчиков разности давлений и гидростатического давления приведены в таблице М.2.

Датчики являются многопредельными и настраиваются на верхний предел измерений или диапазон измерений от  $P_{min}$  до  $P_{max}$  (таблицы М.1-М.3).

Датчики выпускаются с предприятия-изготовителя со стандартной настройкой параметров, если не указан диапазон измерений давления или не заказан код С1.

В соответствии со стандартной настройкой датчик настраивается на  $P_{max}$  в кПа или МПа (таблицы М.1-М.3), при этом нижний предел измерений равен нулю, на линейно возрастающую зависимость выходного сигнала, на высокий уровень выходного сигнала неисправности.

При указании конкретного диапазона измерений и единиц измерения давления (в скобках после кода диапазона измерений) датчик настраивается на указанный диапазон измерений.

При заказе кода С1 настройка датчика проводится в соответствии с листом параметров настройки (раздел М.6). При отсутствии средств измерений настройка датчика проводится на ближайший возможный диапазон измерений.

Датчики 150L выпускаются с предприятия-изготовителя с настройкой на воздействие давления со стороны открытой мембраны.

М.1.2.2 Датчики имеют исполнения со встроенным жидкокристаллическим индикатором (ЖКИ):

- код М4 – с кнопками настройки датчика;
- код МА – без кнопок настройки датчика.

Индикатор поворачивается на  $360^\circ$  с шагом в  $90^\circ$ .

М.1.2.3 Пределы допускаемой основной погрешности ( $\gamma$ ) датчиков, выраженные в процентах от диапазона измерений, не превышают значений, указанных в таблице М.4.

Основная погрешность датчика, выраженная в процентах от диапазона измерений, численно равна основной погрешности, выраженной в процентах от диапазона изменения выходного сигнала (для датчиков с линейной функцией преобразования измеряемой величины).

Для датчиков с функцией преобразования входной измеряемой величины по закону квадратного корня, нормирование основной погрешности осуществляется в процентах от верхнего предела измерений. Основная погрешность, выраженная в процентах от диапазона изменения выходного сигнала, в данном случае, рассчитывается по формуле, приведенной в Приложении 2 ГОСТ 22520»



Таблица М.1

Наименование датчика	Модель	Код диапазона измерений	Минимальный диапазон измерений или верхний предел измерений, $P_{\min}$ кПа		Максимальный верхний предел измерений, $P_{\max}$		Максимальный диапазон измерений, кПа	Давление перегрузки, МПа
			кПа	МПа	кПа	МПа		
<i>1</i>	<i>2</i>	<i>3</i>	<i>4</i>		<i>5</i>		<i>6</i>	<i>7</i>
Датчик избыточного давления	150CGR	1	0,125	-	6,2	-	-6,2 – 6,2	10
		2	0,622	-	62,0	-	-62 – 62	4 <sup>2)</sup> , 25
		3	2,500	-	250,0	-	-97,85 <sup>1)</sup> – 250	
		4	-	0,0207	-	2,068	-97,85 <sup>1)</sup> – 2068	
		5	-	0,1379	-	13,789	-97,85 <sup>1)</sup> – 13789	25
	150TGR	1	2,100	-	206,0	-	-101,3 <sup>1)</sup> – 206	4
		2	-	0,0104	-	1,034	-101,3 <sup>1)</sup> – 1034	10
		3	-	0,0552	-	5,515	-101,3 <sup>1)</sup> – 5515	10
		4	-	0,2758	-	27,579	-101,3 <sup>1)</sup> – 27579	40
		5	-	13,7896	-	68,947	-101,3 <sup>1)</sup> – 68947	100
Примечания								
1 Датчики давления могут перенастраиваться в пределах максимального диапазона измерения.								
<hr/> 1) Для атмосферного давления 101,3кПа. 2) Для датчиков с кодами фланцев уровня FE, FF.								

Таблица М.2

Продолжение приложения М

Наименование датчика	Модель	Код диапазона измерений	Минимальный диапазон измерений или верхний предел измерений, $P_{\min}$		Максимальный верхний предел измерений, $P_{\max}$ , кПа		Предельно допусаемое рабочее давление	
			кПа	МПа	кПа	МПа	кПа	МПа
1	2	3	4		5		6	
Датчик разности давлений	150CDR	0	0,025	-	0,747	-	Абсолютное 3,45кПа; Избыточное 4МПа	
		1	0,125	-	6,30	-	Абсолютное 3,45кПа; Избыточное 10МПа	
		2	0,622	-	63,00	-	Абсолютное 3,45кПа; Избыточное 4МПа*, 25МПа, 35МПа	
		3	2,500	-	250,00	-		
		4	-	0,0207	-	2,068		
		5	-	0,1379	-	13,789	Абсолютное 3,45кПа; Избыточное 25МПа; 35МПа	
Датчик гидростатического давления (уровня)	150L	2	0,630	-	63,00***	-	Избыточное 0,6МПа**; 4МПа	
		3	2,500	-	250,00	-		
		4****	-	0,032	-	2,068		
Примечания								
1 Датчики модели 150CD могут настраиваться на воздействие давления, как со стороны динамической полости, так и со стороны статической полости								
2 Датчики модели 150L могут настраиваться на воздействие давления, как со стороны открытой мембраны, так и со стороны статической полости								
*– Для датчиков с кодами фланцев уровня FE, FF.								
** –Для датчиков с кодами монтажных фланцев C, D.								
*** – Значение для измерения уровня со стороны открытой мембраны, для измерения уровня со стороны статической полости $P_{\max} = 62$ кПа.								
**** Датчики модели 150L код диапазона 4 с кодами монтажных фланцев C, D выпускаются с верхним пределом измерений не более 0,6 МПа.								

Таблица М.3

Продолжение приложения М

Наименование датчика	Модель	Код диапазона измерений	Минимальный диапазон измерений или верхний предел измерений, $P_{\min}$		Максимальный верхний предел измерений, $P_{\max}$		Максимальный диапазон измерений, МПа	Давление перегрузки, МПа
			кПа	МПа	кПа	МПа		
<i>1</i>	<i>2</i>	<i>3</i>	<i>4</i>		<i>5</i>		<i>6</i>	<i>7</i>
Датчик абсолютного давления	150TAR	1	2,1	-	206	-	(0-0,206)	4
		2	-	0,0104	-	1,034	(0-1,034)	10
		3	-	0,0552	-	5,515	(0-5,515)	10
		4	-	0,2758	-	27,579	(0-27,579)	40
		5	-	13,7896	-	68,947	(0-68,947)	100
Примечания								
1 Нижний предел измерений равен нулю абсолютного давления.								

Таблица М.4

Модель датчика	Код диапазона измерений	Предел допускаемой основной погрешности $\pm\gamma$ , %					
		$P_{\epsilon} \geq \frac{P_{\max}}{2}$	$\frac{P_{\max}}{2} > P_{\epsilon} \geq \frac{P_{\max}}{5}$	$\frac{P_{\max}}{5} > P_{\epsilon} \geq \frac{P_{\max}}{7}$	$\frac{P_{\max}}{7} > P_{\epsilon} \geq \frac{P_{\max}}{10}$	$\frac{P_{\max}}{10} > P_{\epsilon} \geq \frac{P_{\max}}{15}$	$P_{\epsilon} < \frac{P_{\max}}{15}$
1	2	3	4	5	6	7	8
150CDR	0	0,1 0,2* 0,5**			$0,05 \frac{P_{\max}}{P_{\epsilon}}$ $0,1 \frac{P_{\max}}{P_{\epsilon}} *$ $0,25 \frac{P_{\max}}{P_{\epsilon}} **$		
150CDR 150CGR	1			0,1		$0,025 + 0,005 \frac{P_{\max}}{P_B}$	
			0,2* 0,5**			$0,1 + 0,01 \frac{P_{\max}}{P_{\epsilon}} *$ $0,25 + 0,025 \frac{P_{\max}}{P_{\epsilon}} **$	
150CDR 150CGR	2-5					$0,025 + 0,005 \frac{P_{\max}}{P_B}$	
150L	2-4		0,075 0,2* 0,5**			$0,1 + 0,01 \frac{P_{\max}}{P_{\epsilon}} *$ $0,25 + 0,025 \frac{P_{\max}}{P_{\epsilon}} **$	

Продолжение таблицы М.4

Продолжение приложения М

1	2	3	4	5	6	7	8
150TGR 150TAR	1-4 2-4	0,075			0,1	$0,011 \frac{P_{\max}}{P_{\epsilon}}$	
		0,2*				$0,02 \frac{P_{\max}}{P_{\epsilon}} *$	
		0,5**				$0,05 \frac{P_{\max}}{P_{\epsilon}} **$	
150TAR	1	0,075			0,1	$0,013 \frac{P_{\max}}{P_{\epsilon}}$	
		0,2 *				$0,025 \frac{P_{\max}}{P_{\epsilon}} *$	
		0,5 **				$0,05 \frac{P_{\max}}{P_{\epsilon}} **$	
150TGR 150TAR	5	0,075 0,2* 0,5**				- - -	

Примечания

1  $P_{\max}$  – максимальный верхний предел измерений, указанный в таблицах М.1-М.3.

$P_{\epsilon}$  – верхний предел или диапазон измерений, на который настроен датчик.

2 Указан предел допускаемой основной погрешности датчиков, поверяемых по аналоговому и цифровому выходному сигналу в стандарте протокола HART.

3 Для датчиков настроенных на смещенный диапазон измерений в пределах от 0 до  $P_{\max}$  или в пределах от 0 до разрежения 101,3кПа основная погрешность приведена в М.1.2.35.

\*- Для датчиков с кодом РА.

\*\* - Для датчиков с кодом РС.

М.1.2.4 Вариация выходного сигнала  $\gamma_T$  не превышает абсолютного значения допустимой основной погрешности  $|\gamma|$ , значения которой указаны в М.1.2.3.

М.1.2.5 Датчики всех исполнений имеют линейно-возрастающую или линейно-убывающую, или пропорциональную корню квадратному зависимость аналогового выходного сигнала от входной измеряемой величины (давления).

Номинальная статическая характеристика датчика с линейно возрастающей зависимостью аналогового выходного сигнала от входной измеряемой величины соответствует виду

$$I = I_H + \frac{I_B - I_H}{P_B - P_H} \cdot (P - P_H), \quad (1a)$$

где  $I$  – текущее значение выходного сигнала;

$P$  – значение измеряемой величины;

$I_B, I_H$  – соответственно верхнее и нижнее предельные значения выходного сигнала, равные  $I_H=4\text{мА}$ ,  $I_B=20\text{мА}$ ;

$P_B$  – верхний предел измерений;

$P_H$  – нижний предел измерений для всех датчиков (для базового исполнения  $P_H=0$ ).

Номинальная статическая характеристика датчика с линейно убывающей зависимостью аналогового выходного сигнала от входной измеряемой величины соответствует виду

$$I = I_B - \frac{I_B - I_H}{P_B - P_H} \cdot (P - P_H), \quad (1б)$$

где  $I, P, I_B, I_H, P_B, P_H$  – тоже, что и в формуле (1a).

Номинальная статическая характеристика датчиков с функцией преобразования входной измеряемой величины по закону квадратного корня соответствует виду

$$I = I_H + (I_B - I_H) \cdot \sqrt{\frac{P}{P_B}}, \quad (1в)$$

где  $P$  – входная измеряемая величина – перепад давления;

$I, I_B, I_H, P_B$  – тоже, что и в формуле (1a),

М.1.2.6 Электрическое питание датчиков общепромышленного исполнения и взрывозащищенного исполнения вида «взрывонепроницаемая оболочка» осуществляется от источника питания постоянного тока напряжением 10,5 - 42,4В.

Схемы внешних электрических соединений датчиков приведены в приложении Г СПГК.5225.000.00 РЭ.

При этом пределы допустимого нагрузочного сопротивления (сопротивления приборов и линии связи) зависят от установленного напряжения питания

датчиков и не должны выходить за границы рабочей зоны, приведенной в разделе М.7.

М.1.2.7 Электрическое питание датчиков взрывозащищенного исполнения вида «искробезопасная электрическая цепь» осуществляется от искробезопасных цепей барьеров (блоков), имеющих вид взрывозащиты «искробезопасная электрическая цепь» с уровнем взрывозащиты искробезопасной электрической цепи «ia» для взрывобезопасных смесей подгруппы ПС по ГОСТ 30852.11 и пропускающих HART-сигнал, при этом максимальное выходное напряжение барьеров  $U_0 \leq 30$  В, максимальный выходной ток  $I_0 \leq 200$  мА, а максимальная выходная мощность  $P_0 \leq 1$  Вт.

Схемы внешних электрических соединений датчиков приведены в приложении Е СПГК.5225.000.00 РЭ.

При использовании датчиков взрывозащищенного исполнения вида «искробезопасная электрическая цепь» вне взрывоопасных зон без сохранения свойств взрывозащищенности электрическое питание датчиков допускается осуществлять от источника питания постоянного тока напряжением, указанным в М.1.2.6.

М.1.2.8 Датчики с аналоговым выходным сигналом работают при нагрузочном сопротивлении:

$$\begin{aligned} R_{\min} &= 0 \\ R_{\max} &\leq (U-10,5)/0,023, \text{ Ом}, \end{aligned} \quad (1)$$

где  $U$  – напряжение питания, В.

Примечание - Для датчиков с HART-сигналом  $R_{\min}=250$  Ом при напряжении питания от 16,25 до 42,40 В.

М.1.2.8а Дополнительная погрешность датчиков, вызванная плавным изменением напряжения питания от его минимального значения до 42,4 В при значениях нагрузки, оговоренных в М.1.2.8, не превышает  $\pm 0,005$  % от диапазона изменения выходного сигнала на каждый 1В изменения напряжения питания.

М.1.2.8б После подключения любых значений сопротивления нагрузки в пределах, указанных в М.1.2.8, датчики соответствуют требованиям М.1.2.3, М.1.2.4.

М.1.2.9 Потребляемая мощность не более 0,9 В·А.

М.1.2.10 Датчики устойчивы к воздействию атмосферного давления от 84,0 до 106,7 кПа (группа Р1 ГОСТ Р 52931).

М.1.2.11 Датчики устойчивы к воздействию температуры окружающего воздуха, приведенной в таблице М.5.

Таблица М.5

Модель	Температурные пределы, °С		
	Заполняющая жидкость		
	Силикон	Инертный наполнитель	Syltherm XLT
150CDR код диапазона 0	От минус 40 до плюс 85°С	От 0 до плюс 85°С	
150CDR коды диапазона 1-5; 150CGR	От минус 55 до плюс 85°С (для кода LT)	От минус 18 до плюс 85°С	-
150TGR; 150TAR	От минус 40 до плюс 85°С* От минус 55 до плюс 85°С* (для кода LT)	От минус 30 до плюс 85°С	-
150L	От минус 40 до плюс 85°С	-	От минус 40 до плюс 85°С
* – до плюс 54°С при измерении давлений ниже 3,45 кПа абсолютного			

Встроенный ЖКИ (код МА, М4) устойчив к воздействию температуры окружающего воздуха в рабочем диапазоне от минус 40°С до плюс 80°С.

Воздействие температуры окружающего воздуха в диапазоне от минус 55 до минус 40° С не приводит к повреждению ЖКИ, при этом возможно отсутствие индикации.

М.1.2.12 Дополнительная погрешность датчиков, вызванная изменением температуры окружающего воздуха в рабочем диапазоне температур от минус 40 до плюс 85°С, выраженная в процентах от диапазона изменения выходного сигнала на каждые 10°С, не превышает значений  $\gamma_T$ , приведенных в таблице М.6.

В рабочем диапазоне температур от минус 55°С до минус 40°С дополнительная температурная погрешность  $\gamma_T$  на каждые 10°С увеличивается в 3 раза.



Таблица М.6

Модель датчика	Код диапазона измерений	Материал заполняющей жидкости	Материал разделительной мембраны	Дополнительная температурная погрешность на каждые 10°C, ± γ <sub>т</sub> , %		
				Стандартное исполнение	Код РА	Код РС
1	2	3	4	5	6	7
150CDR	0	Силикон, инертный наполнитель	SST	$0,036 + 0,18 \frac{P_{\max}}{P_{\epsilon}}$	$0,036 + 0,20 \frac{P_{\max}}{P_{\epsilon}}$	
150CDR 150CGR	1		SST	$0,18 + 0,07 \frac{P_{\max}}{P_{\epsilon}}$	$0,18 + 0,09 \frac{P_{\max}}{P_{\epsilon}}$	
			Hastelloy	$0,18 + 0,14 \frac{P_{\max}}{P_{\epsilon}}$	$0,18 + 0,18 \frac{P_{\max}}{P_{\epsilon}}$	
	2-5		SST	$(0,045 + 0,009 \frac{P_{\max}}{P_{\epsilon}})$ для $P_{\epsilon} \geq \frac{P_{\max}}{5}$ $(0,089 + 0,018 \frac{P_{\max}}{P_{\epsilon}})$ для $P_{\epsilon} < \frac{P_{\max}}{5}$	$(0,045 + 0,011 \frac{P_{\max}}{P_{\epsilon}})$ для $P_{\epsilon} \geq \frac{P_{\max}}{5}$ $(0,089 + 0,02 \frac{P_{\max}}{P_{\epsilon}})$ для $P_{\epsilon} < \frac{P_{\max}}{5}$	
			Hastelloy	$0,089 + 0,018 \frac{P_{\max}}{P_{\epsilon}}$	$0,089 + 0,02 \frac{P_{\max}}{P_{\epsilon}}$	
			Тантал	$0,18 + 0,072 \frac{P_{\max}}{P_{\epsilon}}$	$0,20 + 0,076 \frac{P_{\max}}{P_{\epsilon}}$	

Продолжение таблицы М.6

Продолжение приложения М

1	2	3	4	5	6	7
150TGR 150TAR	1	Силикон	SST Hastelloy	$(0,089 + 0,018 \frac{P_{\max}}{P_{\epsilon}})$ для $P_{\epsilon} \geq \frac{P_{\max}}{10}$	$(0,089 + 0,02 \frac{P_{\max}}{P_{\epsilon}})$ для $P_{\epsilon} \geq \frac{P_{\max}}{10}$	$(0,089 + 0,038 \frac{P_{\max}}{P_{\epsilon}})$ для $P_{\epsilon} < \frac{P_{\max}}{10}$
		инертный наполни- тель		$0,054 + 0,054 \frac{P_{\max}}{P_{\epsilon}}$	$0,054 + 0,06 \frac{P_{\max}}{P_{\epsilon}}$	
150TGR 150TAR	2-4	Силикон, инертный наполни- тель	SST Hastelloy	$(0,089 + 0,018 \frac{P_{\max}}{P_{\epsilon}})$ для $P_{\epsilon} \geq \frac{P_{\max}}{30}$	$(0,089 + 0,02 \frac{P_{\max}}{P_{\epsilon}})$ для $P_{\epsilon} \geq \frac{P_{\max}}{30}$	$(0,089 + 0,027 \frac{P_{\max}}{P_{\epsilon}})$ для $P_{\epsilon} < \frac{P_{\max}}{30}$
150TGR 150TAR	5			$0,11 + 0,071 \frac{P_{\max}}{P_{\epsilon}}$	$0,11 + 0,085 \frac{P_{\max}}{P_{\epsilon}}$	
Примечание – $P_{\max}$ , $P_{\epsilon}$ тоже, что и в примечании к таблице М.4.						

М.1.2.13 Датчики устойчивы к воздействию относительной влажности окружающего воздуха 100% при температуре плюс 35°C и более низких температурах с конденсацией влаги.

М.1.2.14 Степень защиты датчиков от воздействия пыли и воды соответствует группе IP 66 по ГОСТ 14254.

М.1.2.15 По устойчивости к механическим воздействиям датчики соответствуют:

- виброустойчивому исполнению L3 по ГОСТ Р 52931 – модели 150CGR, 150CDR с кодом диапазона 0;
- виброустойчивому исполнению V2 по ГОСТ Р 52931 – модели 150TGR, 150TAR;
- виброустойчивому исполнению V1 по ГОСТ Р 52931 – остальные модели.

Допустимые направления вибрации указаны в разделе М.8.

М.1.2.16 Дополнительная погрешность, вызванная воздействием вибрации (М.1.2.15), выраженная в процентах от диапазона измерения выходного сигнала, не должна превышать значений  $\gamma_f$ , определяемых по формуле:

$$\gamma_f = \pm 0,1 \cdot \left( \frac{P_{\max}}{P_B} \right) \% , \quad (2)$$

где  $P_{\max}$ ,  $P_B$  – то же, что и в примечании к таблице М.4.

М.1.2.17 Датчики предназначены для измерения давления и перепада давления сред, по отношению к которым материалы (раздел М.5), контактирующие с измеряемой средой, являются коррозионностойкими.

М.1.2.18 Пульсация аналогового выходного сигнала в диапазоне частот от 0,06 до 5Гц, не превышает значений  $0,7|\gamma|$ . Значения  $\gamma$  указаны в М.1.2.3.

Пульсация аналогового выходного сигнала в диапазоне частот выше 5Гц до  $10^6$  Гц не превышает 0,5% от диапазона изменения выходного сигнала.

Пульсация аналогового выходного сигнала с частотой выше  $10^6$  Гц не нормируется.

Пульсация выходного сигнала нормируется при сопротивлении нагрузки 250 Ом при отсутствии связи с датчиком по HART-каналу.

Примечание – Пульсация нормируется при минимальном времени усреднения результатов измерения.

М.1.2.19 Время установления выходного сигнала преобразователя при скачкообразном изменении измеряемого параметра, составляющем 63,2 % от диапазона измерений, не превышает:

- 100 мс – для моделей 150CDR, 150CGR код диапазонов 2-5 с силиконовым наполнителем и моделей 150CDR, 150CGR код диапазонов 4-5 с инертным наполнителем;

- 800 мс – для моделей 150CDR, 150CGR код диапазона 2 с инертным наполнителем и 600мс – для моделей 150CDR, 150CGR код диапазона 3 с инертным наполнителем;

- 255 мс – для моделей 150CDR, 150CGR код диапазона 1 с силиконовым наполнителем;

- 1500 мс – для моделей 150CDR, 150CGR код диапазона 1 с инертным наполнителем;

- 100 мс – для моделей 150TGR, 150TA с силиконовым наполнителем;

- 700 мс – для модели 150CDR код диапазона 0 с силиконовым наполнителем;

- 1500 мс - для модели 150CDR код диапазона 0 с инертным наполнителем.

Период обновления данных 22 раза в секунду.

Время установления выходного сигнала датчика нормируется при температуре  $(23\pm 5)^\circ\text{C}$  и при электронном демпфировании выходного сигнала датчика, равном 0,05 с.

М.1.2.20 Датчики имеют электронное демпфирование выходного сигнала, которое характеризуется временем усреднения результатов измерений. Значение времени усреднения может быть любое (целое или дробное число) в пределах от 0,00 до 60,00 с и устанавливается потребителем при настройке датчика.

При стандартной настройке, если не заказан код С1, в датчиках устанавливается время усреднения 0,4 с для всех моделей, кроме 150CDR код диапазона 0. Для модели 150CDR код диапазона 0 устанавливается время усреднения 3,2 с.

Примечание - Время усреднения результатов измерения увеличивает время установления выходного сигнала, сглаживая выходной сигнал при быстром изменении входного сигнала.

М.1.2.21 Время включения датчика, измеряемое как время от включения питания датчика до установления аналогового выходного сигнала с погрешностью не более 5 % от установившегося значения, не более 2 с при минимальном электронном демпфировании выходного сигнала датчика.

М.1.2.22 В датчиках устанавливаются единицы измерения давления, приведенные в разделе М.15, и единицы измерения температуры сенсорного модуля: °С или °F.

Соотношение между единицами измерения давления приведено в соответствии с таблицей М.22.1, приведенной в разделе М.15.

М.1.2.23 Настройка ЖКИ датчика осуществляется при помощи управляющего устройства, поддерживающего HART-протокол, или кнопками настройки для кода М4.

На дисплее индикатора датчика отображаются следующие выбранные параметры:

- физические единицы измерения давления;
- масштабируемая переменная;
- температура сенсора;
- % от диапазона;
- аналоговый выходной сигнал;
- обзор параметров настройки при запуске;

При настройке ЖКИ можно установить отображение указанных параметров, кроме «обзор параметров настройки при запуске», в режиме переключения.

В базовом исполнении индикатор настраивается на отображение физической единицы измерения давления и температуры сенсора в режиме переключения.

М.1.2.23а Режимы настройки параметров датчиков с кодом М4 с помощью кнопок приведены в инструкции по настройке СПКГ .5285.000.00 ИН.

М.1.2.24 В режиме измерения давления на дисплее индикатора датчика отображаются сокращенные диагностические сообщения об ошибках и неисправностях датчика, а также предупреждения в соответствии с разделом М.16.

Предупреждения, при их наличии, выводятся в режиме переключения с измеряемым давлением, пока не будет устранена причина предупреждения или датчик не закончит операцию, которая привела к появлению предупреждения.

М.1.2.25 В режиме нормального функционирования датчики обеспечивают постоянный контроль своей работы и формируют сообщение о неисправности в виде установления аварийного аналогового выходного сигнала и в виде сообщений на индикаторе в соответствии с разделом М.16.

Датчики имеют две настраиваемые опции параметров аварийных сигналов неисправности и насыщения:

- ROSEMOUNT (базовая);
- пользовательская.

Значения выходных сигналов для каждой опции в соответствии с таблицей М.8.

Таблица М.8

Опция	Уровень	Значение сигнала насыщения, мА	Значение аварийного сигнала, мА
Rosemount	низкий	3,9	$\leq 3,75$
	высокий	20,8	$\geq 21,75$
Пользовательская	низкий	3,7-3,9	3,6-3,8
	высокий	20,1-22,9	20,2-23

Для пользовательских значений выходных сигналов действуют ограничения:

- значение аварийного сигнала низкого уровня должно быть меньше значения насыщения сигнала низкого уровня;
- значение аварийного сигнала высокого уровня должно быть больше значения насыщения сигнала высокого уровня;
- значения уровней аварийных сигналов и насыщения должны отличаться как минимум на 0,1 мА.

М.1.2.26 Изменение начального значения выходного сигнала датчиков разности давлений, вызванное изменением рабочего избыточного давления от нуля до предельно допускаемого рабочего избыточного и от предельно допускаемого рабочего избыточного до нуля (таблица М.2), выраженное в процентах от диапазона изменения выходного сигнала, не превышает значений  $\gamma_p$ , определяемых формулой:

$$\gamma_p = K_p \cdot P_{\text{раб}} \cdot \frac{P_{\text{max}}}{P_v}, \quad (5)$$

где  $P_{\text{max}}$ ,  $P_v$  – то же, что и в примечании к таблице М.4;

$P_{\text{раб}}$  – изменение рабочего избыточного давления, МПа;

Значения  $K_p$  приведены в таблице М.9.

Таблица М.9

Модель датчика	Код диапазона	Материал разделительной мембраны	Значения $\pm K_p\%/1\text{МПа}$ в зависимости от $P_{\text{раб}}$	
			$P_{\text{раб}} \leq 13,8\text{МПа}$	$P_{\text{раб}} > 13,8\text{МПа}$
150CDR	0	SST	0,360	-
	1	SST	0,073	
		Hastelloy	0,120	
	2-3	SST	0,015	$0,029+0,0042(P_{\text{раб}}-13,8)$
		Hastelloy	0,029	$0,058+0,0084(P_{\text{раб}}-13,8)$
	4-5	SST Hastelloy	0,029	$0,058+0,0084(P_{\text{раб}}-13,8)$

Для датчиков с кодом РА, РС значения  $K_p$  увеличиваются в 1,5 раза.

Изменение выходного сигнала, вызванное изменением рабочего избыточного давления, может быть уменьшено в процессе эксплуатации корректировкой начального значения выходного сигнала при двухстороннем воздействии на измерительные полости датчика рабочего избыточного (статического) давления. Эта операция может быть выполнена с помощью HART-коммуникатора с использованием функции калибровки «нуля» сенсора или с помощью кнопок настройки датчика с кодом М4 или с помощью внешней кнопки DZ

М.1.2.27 Датчики избыточного и абсолютного давлений выдерживают без изменения нормированных характеристик после воздействия перегрузку давлением:

в 150 раз большим, чем верхний предел измерений – для модели 150CGR код диапазона 1;

в 75 раз большим, чем верхний предел измерений – для модели 150CGR код диапазона 2 и с технологическим фланцем, кроме кодов FE, FF;

в 10 раз большим, чем верхний предел измерений – для модели 150CGR код диапазона 3 и с технологическим фланцем, кроме кодов FE, FF;

в 1,25 раза большим, чем верхний предел измерений для модели 150CGR коды диапазона 4, 5;



в 2,5 раза большим, чем верхний предел измерений, но не более давления перегрузки, указанного в графе 6 таблиц М.1 и М.3 - для моделей 150TGR, 150TAR;

в 2,5 раза большим, чем верхний предел измерений – для модели 150CGR коды диапазона 2, 3 и фланцем уровня FE, FF.

Датчики избыточного и абсолютного давлений выдерживают перегрузки в течение 1 мин воздействием давления, равного давлению перегрузки (таблицы М.1 и М.3). В отдельных случаях перегрузка давлением может привести к незначительным изменениям нормированных характеристик датчика. Для исключения данного эффекта после воздействия перегрузки произвести калибровку «нуля» сенсора или калибровку нижней точки сенсора (для модели 150TAR) с помощью HART-коммуникатора.

М.1.2.28 Датчики модели 150CDR, модели 150L выдерживают без изменения нормированных характеристик после воздействия перегрузку со стороны плюсовой камеры (для модели 150CDR) или со стороны открытой мембраны (для модели 150L) давлением:

в 1,25 раза большим, чем верхний предел измерений, в течение 2 часов - для модели 150CDR код диапазона 0;

в 150 раз большим, чем верхний предел измерений - для модели 150CDR код диапазона 1;

в 75 раз большим, чем верхний предел измерений - для модели 150CDR код диапазона 2 и с технологическим фланцем, кроме фланцев уровня FE, FF;

в 10 раз большим, чем верхний предел измерений - для модели 150CDR код диапазона 3 и с технологическим фланцем, кроме фланцев уровня FE, FF;

в 2,5 раза большим, чем верхний предел измерений - для модели 150L код диапазона 2, модели 150CDR коды диапазона 2, 3 и с фланцем уровня коды FE, FF;

в 2,5 раза большим, чем верхний предел измерений, но не более предельно-допускаемого рабочего давления, указанного в графе 6 таблицы М.2 - для модели 150L код диапазона 3;

в 1,25 раза большим, чем верхний предел измерений – для модели 150CDR коды диапазона 4, 5;

в 1,25 раза большим, чем верхний предел измерений, но не более предельно-допускаемого рабочего давления, указанного в графе 6 таблицы М.2 - для модели 150L код диапазона 4.

Датчики выдерживают перегрузку со стороны плюсовой и минусовой камер (для модели 150CDR) или со стороны открытой мембраны и со стороны статической полости (для модели 150L) в течение 1 мин односторонним воздействием давления, равного предельно допускаемому рабочему избыточному давлению (таблица М.2). В отдельных случаях односторонняя перегрузка рабочим избыточным давлением может привести к незначительным изменениям нормированных характеристик датчика. Для исключения данного эффекта после воздействия перегрузки произвести калибровку «нуля» сенсора с помощью HART-коммуникатора.

М.1.2.29 Средняя наработка на отказ датчика с учетом технического обслуживания, регламентируемого настоящим приложением и руководством по эксплуатации СПГК.5225.000.00 РЭ, составляет 150000ч.

М.1.2.30 Средний срок службы датчиков, кроме датчиков, эксплуатируемых при измерении агрессивных сред, средний срок службы которых зависит от свойств агрессивной среды, условий эксплуатации и применяемых материалов (таблицы М.15, М.16, М.17):

- 20 лет;
- 30 лет для датчиков с кодом ML.

Средний срок службы датчиков моделей 150 TGR, 150TAR с кодом OP, предназначенных для измерения агрессивных сред, содержащих сероводород при концентрации не выше 6% и парциальном давлении не выше 15 атм и диоксид углерода при концентрации не выше 6%, не менее 6 лет.

М.1.2.31 Масса датчиков не превышает значений, указанных в таблицах М.10 и М.11.

Для датчиков с кодом HS масса, указанная в таблицах М.10, М.11 увеличивается на 1,8 кг.

Таблица М.10

Модель	Масса*, кг, не более
150CDR; 150CGR с фланцем sorplanar	3,1
150CDR; 150CGR с традиционным фланцем	3,8**
150TGR; 150TAR	1,6
150L	Таблица М.11
* без монтажных частей и кронштейнов	
** увеличение на 0,4 кг для кода HP	

Таблица М.11

Фланец	Масса, кг, не более			
	без удлинителя	удлинитель 50см	удлинитель 100см	удлинитель 150см
DN 50/PN 40	6,4	-	-	-
DN 80/PN 40	9,0	9,9	10,4	10,8

М.1.2.32 Установочные и присоединительные размеры датчиков с установленными монтажными частями соответствуют указанным в разделе М.8.

М.1.2.33 Датчики по ГОСТ 27.003 относятся к изделиям непрерывного длительного применения, восстанавливаемым, ремонтируемым.

М.1.2.34 После перенастройки датчика на любые пределы измерений от  $P_{\max}$  до  $P_{\min}$ , указанные в М.1.2.1, датчик удовлетворяет требованиям настоящего приложения, при этом основная погрешность и вариация не превышают значений, предусмотренных для соответствующих пределов измерений (М.1.2.3, М.1.2.4). Калибровка датчика после указанной перенастройки не требуется.

М.1.2.35 Датчики обеспечивают возможность настройки на смещенный диапазон измерений с установкой нижнего предела измерений (смещение «нуля») на любое значение в допустимых пределах датчика, при выполнении условия: диапазон измерений больше или равен  $P_{\min}$ , верхний предел измерений меньше или равен  $P_{\max}$  (где  $P_{\max}$ ,  $P_{\min}$  – тоже, что и в таблицах М.1-М.3).

Для датчиков, настроенных на смещенный диапазон измерений с нижним предельным значением измеряемого параметра, отличающимся от нуля, в пре-

делах от 0 до  $P_{\max}$  или в пределах от 0 до разрежения 101,3кПа, основная погрешность, выраженная в % от диапазона измерений, не превышает значений  $\gamma_{\text{см}}$ , определяемых формулой:

$$\gamma_{\text{см}} = \gamma \frac{P_{\text{в}}}{P_{\text{в}} - P_{\text{н}}}, \quad (6)$$

где  $P_{\text{в}}$  – верхний предел измерений;

$P_{\text{н}}$  – нижний предел измерений ( $P_{\text{н}} \neq 0$ );

$\gamma$  - предел допускаемой основной погрешности при настройке на  $P_{\text{в}}$ , в соответствии с таблицей М.4.

Вариация выходного сигнала  $\gamma_{\text{Г}}$  не превышает  $|\gamma_{\text{см}}|$ .

М.1.2.36 Программное обеспечение датчиков поддерживает HART протокол версий 5 и 7 спецификации.

Версии HART протокола выбираются и устанавливаются потребителем при настройке датчика.

М.1.2.36а Цифровые выходные параметры переменных процесса датчика приведены в таблице М.11а. Измеряемые переменные – давление и температура сенсорного модуля, остальные переменные – производные.

Таблица М.11а

Цифровые выходные параметры переменных процесса	
Первичная переменная (PV)	*давление масштабируемая переменная
Вторичная переменная (SV)	давление масштабируемая переменная *температура сенсора аналоговый выходной сигнал % от диапазона
Третичная переменная (TV)	давление масштабируемая переменная *температура сенсора аналоговый выходной сигнал % от диапазона
Четвертичная переменная (QV)	давление масштабируемая переменная *температура сенсора аналоговый выходной сигнал % от диапазона
* базовое исполнение	

М.1.2.37 Датчики имеют внешние кнопки «нуля» и «диапазона» (код DS), расположенные на корпусе электронного преобразователя, для установки точек аналогового выходного сигнала 4 и 20 мА на выбранные значения давления.

М.1.2.37а Датчики имеют внешнюю кнопку (код DZ), расположенную на корпусе электронного преобразователя, для смещения характеристики датчика (калибровка «нуля») от монтажного положения на объекте или статического давления датчиков разности давления и датчиков уровня.

М.1.2.37б Датчики с кодом индикатора М4 имеют внешние кнопки настройки датчика, дублирующие кнопки настройки на индикаторе.

М.1.2.37в Предел допускаемого смещения характеристики датчика при калибровке «нуля» внешней кнопкой DZ, автоматической калибровкой «нуля» с помощью кнопок или калибровкой «нуля» сенсора по HART не превышает:

- $\pm 65\%$  от  $P_{\max}$  для моделей 150CDR, 150 CGR код диапазона 0;
- $\pm 35\%$  от  $P_{\max}$  для моделей 150CDR, 150 CGR код диапазона 1;
- $\pm 5\%$  от  $P_{\max}$  для остальных моделей (где  $P_{\max}$  – то же, что и в М.1.2.1).

М.1.2.38 Датчики имеют защиту от обратной полярности напряжения питания.

М.1.2.39 Датчики с кодом исполнения Т1 имеют устройство защиты от импульсных перенапряжений, которое обеспечивает защиту датчика при воздействии грозовых или иных переходных перенапряжений:

- комбинированной волны 1,2/50 мкс с максимальным значением напряжения 6 кВ и 8/20 мкс с максимальным значением тока 3 кА (испытательное воздействие класса III по ГОСТ Р 51992);

- периодически затухающих колебаний (3-6 периодов) со временем нарастания 0,5 мкс, частотой колебаний 100 кГц и максимальным значением напряжения 6 кВ.

М.1.2.40 Настройка и управление датчиков осуществляется дистанционно при помощи управляющего устройства, поддерживающего HART-протокол.

М.1.2.41 Датчики имеют переключатели, определяющие режим работы при неисправности и режим защиты параметров настройки датчика.

М.1.2.42 Программная защита параметров настройки датчика осуществляется следующими способами:

- блокировка HART;
- блокировка кнопок настройки через команды протокола HART;
- пароль индикатора кода М4.

М.1.2.43 Датчики по устойчивости к электромагнитным помехам соответствуют требованиям ГОСТ Р МЭК 61326-1 при воздействии помех видов:

- наносекундные импульсные помехи по ГОСТ 30804.4.4 – амплитуда импульсов 1кВ;
- радиочастотное электромагнитное поле по ГОСТ 30804.4.3 – напряжённость поля 10 В/м в полосе частот 80–1000 МГц, 3 В/м в полосе частот 1400–2000 МГц, 1 В/м в полосе частот 2000–2700 МГц;
- электростатические разряды по ГОСТ 30804.4.2 – 4кВ (контактный разряд), 8кВ (воздушный разряд);
- кондуктивные помехи, наведённые радиочастотными электромагнитными полями, по ГОСТ Р 51317.4.6 – напряжение 3В;
- магнитное поле промышленной частоты по ГОСТ Р 50648 – длительное магнитное поле напряжённостью 30А/м;
- микросекундные импульсные помехи большой энергии по ГОСТ Р 51317.4.5 – импульс напряжения 1кВ при подаче помехи по схеме «провод-земля».

Критерий качества функционирования – А.

М.1.2.44 Дополнительная погрешность датчиков, вызванная воздействием электромагнитных помех (М.1.2.43), не превышает  $\pm 1\%$  от диапазона измерений.

Примечание – Уровень ВЧ-пульсаций в полосе частот выше 5 кГц и амплитуда импульсов выходного сигнала длительностью не менее 100мс не нормируются.

М.1.2.45 Датчики соответствуют нормам помехоэмиссии, установленным для класса Б по ГОСТ Р 51318.11 – напряжённость поля 30 дБ в полосе частот 30-230 МГц, 37 дБ в полосе частот 230-1000 МГц на расстоянии 10 м.

М.1.2.46 Стабильность датчиков не хуже значений, указанных в таблице М.12.

Для датчиков всех моделей, кроме 150CDR кода диапазона 0-1 и 150CGR код диапазона 1 и 150L, под стабильностью понимается систематическое изменение во времени основной погрешности после воздействия рабочего избыточного давления 6 МПа (только для 150CDR) и изменения температуры окружающего воздуха на  $\pm 10$  °С, приводящее к превышению допускаемого ее предела.

Для датчиков 150CDR кода диапазона 0-1 и 150CGR код диапазона 1 и датчиков 150L под стабильностью понимается систематическое изменение во времени основной погрешности, определяемой при нижнем пределе измерений, равном нулю, приводящее к превышению допускаемого ее предела.

Таблица М.12

Модель	Код диапазона	Стабильность
150CDR, 150CGR	2-5	$\pm 0,1$ % от $P_{\max}$ за 2 года
150CDR, 150CGR	0-1	$\pm 0,2$ % от $P_{\max}$ за 1 год
150TAR, 150TGR	1-5	$\pm 0,1$ % от $P_{\max}$ за 2 года
150L	2, 3	$\pm 0,1$ % от $P_{\max}$ за 1 год
	4	$\pm 0,2$ % от $P_{\max}$ за 1 год
Примечание - $P_{\max}$ то же, что и в примечании к таблице М.4.		

М.1.2.47 Время восстановления аналогового выходного сигнала датчика с погрешностью не более  $\pm 5$  % от диапазона изменения выходного сигнала после прерывания напряжения питания на время не более 5 мс не превышает 17 мс.

М.1.2.48 Датчики устойчивы к воздействию дождя с интенсивностью 5мм/мин в соответствии с ГОСТ 15150.

М.1.2.49 Датчики сохраняют работоспособность после воздействия солнечного излучения: интегральная плотность потока излучения –  $1120 \text{ Вт/м}^2$ , плотность потока ультрафиолетовой части спектра –  $68 \text{ Вт/м}^2$  в соответствии с ГОСТ 15150.

М.1.2.50 Датчики коррозионно-стойкие к воздействию соляного (морского) тумана в соответствии с ГОСТ 15150.

М.1.2.51 Наружные поверхности датчиков устойчивы к динамическому воздействию пыли в соответствии с ГОСТ 15150.

М.1.2.52 Для датчиков взрывозащищенного исполнения при заказе кода AR проводится дополнительная технологическая наработка в течение 360ч.

М.1.2.53 Датчики устойчивы к воздействию температуры технологического процесса, приведенной в таблице М.13.

Таблица М.13

Модель	Заполняющая жидкость	Диапазон температуры технологического процесса, °С
1	2	3
150CDR с фланцем coplanar	Силикон	От минус 40 до плюс 121* От минус 40 до плюс 104* при $P_{\text{раб}} < 0$
150CGR с фланцем coplanar		От минус 40 до плюс 121* От минус 40 до плюс 104* при измерении разрежения
150CDR с традиционным фланцем 150CDR с установленным вентильным блоком 0305 150CDR с фланцем уровня		От минус 40 до плюс 100* - для кода диапазона 0 От минус 40 до плюс 149* - для всех остальных диапазонов От минус 40 до плюс 104* при $P_{\text{раб}} < 0$
150CGR с традиционным фланцем 150CGR с установленным вентильным блоком 0305 150CGR с фланцем уровня		От минус 40 до плюс 149* От минус 40 до плюс 104* при измерении разрежения
150CDR с фланцем coplanar	Инертный наполнитель	От минус 18 до плюс 85 От минус 18 до плюс 71 при $P_{\text{раб}} < 0$
150CDR с традиционным фланцем 150CDR с установленным вентильным блоком 0305 150CDR с фланцем уровня		От 0 до плюс 85 – для кода диапазона 0 От минус 18 до плюс 85 – для всех остальных диапазонов От минус 18 до плюс 71 при $P_{\text{раб}} < 0$
150CGR с фланцем coplanar 150CGR с традиционным фланцем 150CGR с установленным вентильным блоком 0305 150CGR с фланцем уровня		От минус 18 до плюс 85 От минус 18 до плюс 71 при измерении разрежения



Продолжение таблицы М.13

1	2	3
150TGR, 150TAR	Силикон	От минус 40 до плюс 121* От минус 40 до плюс 104* при абсолютном давлении $3,45\text{кПа} \leq P < 101,3\text{кПа}$ От минус 40 до плюс 54 °С при абсолютном давлении $0 \leq P < 3,45\text{кПа}$
	Инертный наполнитель	От минус 30 до плюс 121* От минус 30 до плюс 104* при абсолютном давлении $3,45\text{кПа} \leq P < 101,3\text{кПа}$ От минус 30 до плюс 54 при абсолютном давлении $0 \leq P < 3,45\text{кПа}$
150L	Силикон (заполнение со стороны статической полости)	От минус 40 до плюс 121* От минус 40 до плюс 104* при измерении разрежения
	Инертный наполнитель (заполнение со стороны статической полости)	От минус 18 до плюс 85 От минус 18 до плюс 71 при измерении разрежения
	Силикон (заполнение со стороны открытой мембраны)	От минус 40 до плюс 205*
	Инертный наполнитель (заполнение со стороны открытой мембраны)	От минус 45 до плюс 177*
	Syltherm XLT (заполнение со стороны открытой мембраны)	От минус 73 до плюс 149*
<p>Примечание – <math>P_{\text{раб}}</math> – изменение рабочего избыточного (статического) давления</p> <p>* При температуре технологического процесса выше 85°С максимальная температура окружающей среды (М.1.2.11) должна быть снижена до значения, определяемого по формуле:</p> $t_{\text{max}} = 85 - (T_{\text{п}} - 85) \cdot 1,5, \text{ } ^\circ\text{C},$ <p>где <math>t_{\text{max}}</math> – максимальная температура окружающей среды, °С,  <math>T_{\text{п}}</math> – температура технологического процесса, °С.</p>		

М.1.2.54 Дополнительная погрешность датчиков модели 150TGR, 150TAR, вызванная изменением температуры измеряемой среды от 85 °С до 121 °С, не превышает  $\pm 3$  % от диапазона изменения выходного сигнала.

Дополнительная погрешность датчиков модели 150CDR, 150CGR, вызванная изменением температуры измеряемой среды от 85 °С до 149 °С, не превышает  $\pm 3$  % от диапазона изменения выходного сигнала.

М.1.2.55 Активная составляющая входного импеданса датчика (сопротивление между клеммами питания) не менее 100 кОм, ёмкостная составляющая входного импеданса датчика не более 10000 пФ, ёмкость между корпусом датчика и любой клеммой питания не более 10000 пФ.

М.1.2.56 Датчики в транспортной таре выдерживают без повреждения воздействие температуры окружающего воздуха:

- от минус 40 до плюс 80 °С – для датчиков с индикатором;
- от минус 46 до плюс 80 °С – для датчиков без индикатора.

М.1.2.57 Датчики в транспортной таре выдерживают воздействие относительной влажности окружающего воздуха 100 % при температуре 35 °С с конденсацией влаги.

М.1.2.58 Датчики в транспортной таре прочны к вибрации по группе F3 ГОСТ Р 52931, действующей в направлении, обозначенном на таре манипуляционным знаком «Верх».

М.1.2.59 Датчики с кодом исполнения QT соответствуют требованиям ГОСТ Р МЭК 61508-1, ГОСТ Р МЭК 61508-2, ГОСТ Р МЭК 61508-3, ГОСТ Р МЭК 61508-4, ГОСТ Р МЭК 61508-5, ГОСТ Р МЭК 61508-6, ГОСТ Р МЭК 61508-7 и обеспечивают УПБ 2 (SIL 2), касающийся случайных отказов, при HFT = 0; УПБ 3 (SIL 3), касающийся случайных отказов, при HFT = 1; УПБ 3 (SIL 3), касающийся систематических отказов.

Примечание – опция LT (температура окружающей среды от минус 55°С) не сертифицирована на соответствие УПБ 2 (SIL 2), УПБ 3 (SIL 3).

### **М.1.3 Устройство и работа датчика**

М.1.3.1 Датчик состоит из сенсорного модуля и электронного преобразователя.

Сенсорный модуль состоит из измерительного блока и платы аналого-цифрового преобразователя (АЦП). Давление подается в камеру измерительного блока, преобразуется в деформацию чувствительного элемента и изменение электрического сигнала.

Электронный преобразователь преобразует электрический сигнал в соответствующий выходной сигнал.

М.1.3.2 Схема датчиков моделей 150CDR, 150CGR, 150L представлена на рисунке М.1.

Сенсорный модуль датчиков состоит из корпуса 1 и емкостной измерительной ячейки 2. Емкостная ячейка изолирована механически, электрически и термически от технологической измеряемой среды и окружающей среды.

Измеряемое давление передается через разделительные мембраны 3 и разделительную жидкость 4 к измерительной мембране 5, расположенной в центре емкостной ячейки.

Воздействие давления вызывает изменение положения измерительной мембраны. Изменение положения мембраны приводит к появлению разности емкостей между измерительной мембраной и пластинами конденсатора 6, расположенным по обеим сторонам от измерительной мембраны.

Разность емкостей измеряется АЦП и преобразуется электронным преобразователем в выходной сигнал.

М.1.3.3 Схема датчиков моделей 150TGR, 150TAR представлена на рисунке М.2.

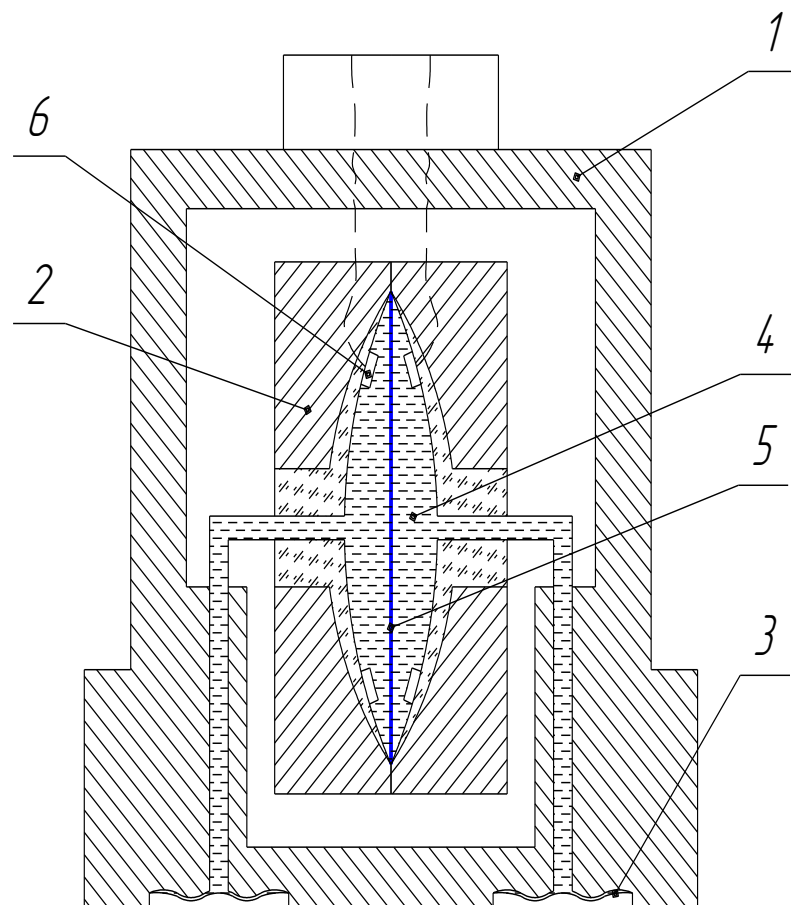


Рисунок М.1 – Модели 150CDR, 150CGR, 150L

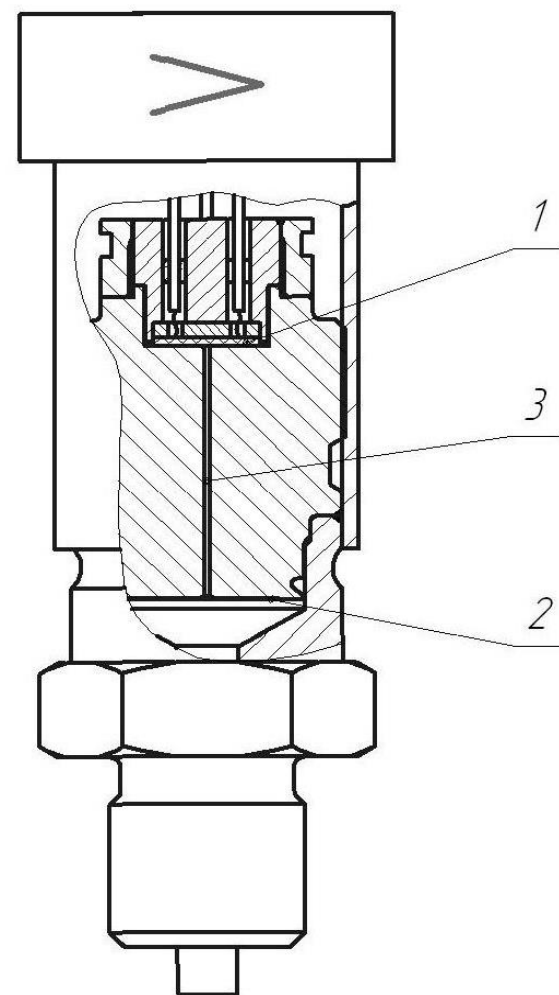


Рисунок М.2 – Модели 150TGR, 150TAR

В сенсорном модуле моделей 150TGR, 150TAR используется тензорезистивный тензомодуль на кремниевой подложке. Чувствительным элементом тензомодуля является пластина 1 из кремния с пленочными тензорезисторами (структура КНК).

Давление через разделительную мембрану 2 и разделительную жидкость 3 передается на чувствительный элемент тензомодуля. Воздействие давления преобразуется в деформацию чувствительного элемента, вызывая при этом изменение электрического сопротивления его тензорезисторов и разбаланс мостовой схемы. Электрический сигнал, образующийся при разбалансе мостовой схемы, измеряется АЦП и подается в электронный преобразователь.

Электронный преобразователь преобразует это изменение в выходной сигнал.

В модели 150TAR полость над чувствительным элементом вакуумирована и герметизирована.

М.1.3.4 Функционально канал преобразования сигнала измерительного блока (рисунок М.3) состоит из аналогово-цифрового преобразователя (АЦП), блока памяти АЦП, микроконтроллера с блоком памяти, цифро-аналогового преобразователя (ЦАП), стабилизатора напряжения, фильтра радиопомех, встроенной регулировки «нуля» и «диапазона», HART-модема. В электронный преобразователь устанавливается индикатор с кнопками настройки датчика, расположенными на корпусе индикатора, при заказе кода М4 или устанавливается индикатор без кнопок настройки при заказе кода МА.

Кроме того, в электронный преобразователь входит клеммный блок с защитой от импульсных перенапряжений при заказе кода Т1.

Конструктивно АЦП, блок памяти АЦП размещаются на плате АЦП, которая установлена в сенсорном модуле. Сенсорный модуль имеет также встроенный температурный сенсор для коррекции температуры.

Остальные элементы функциональной схемы размещаются в корпусе электронного преобразователя.

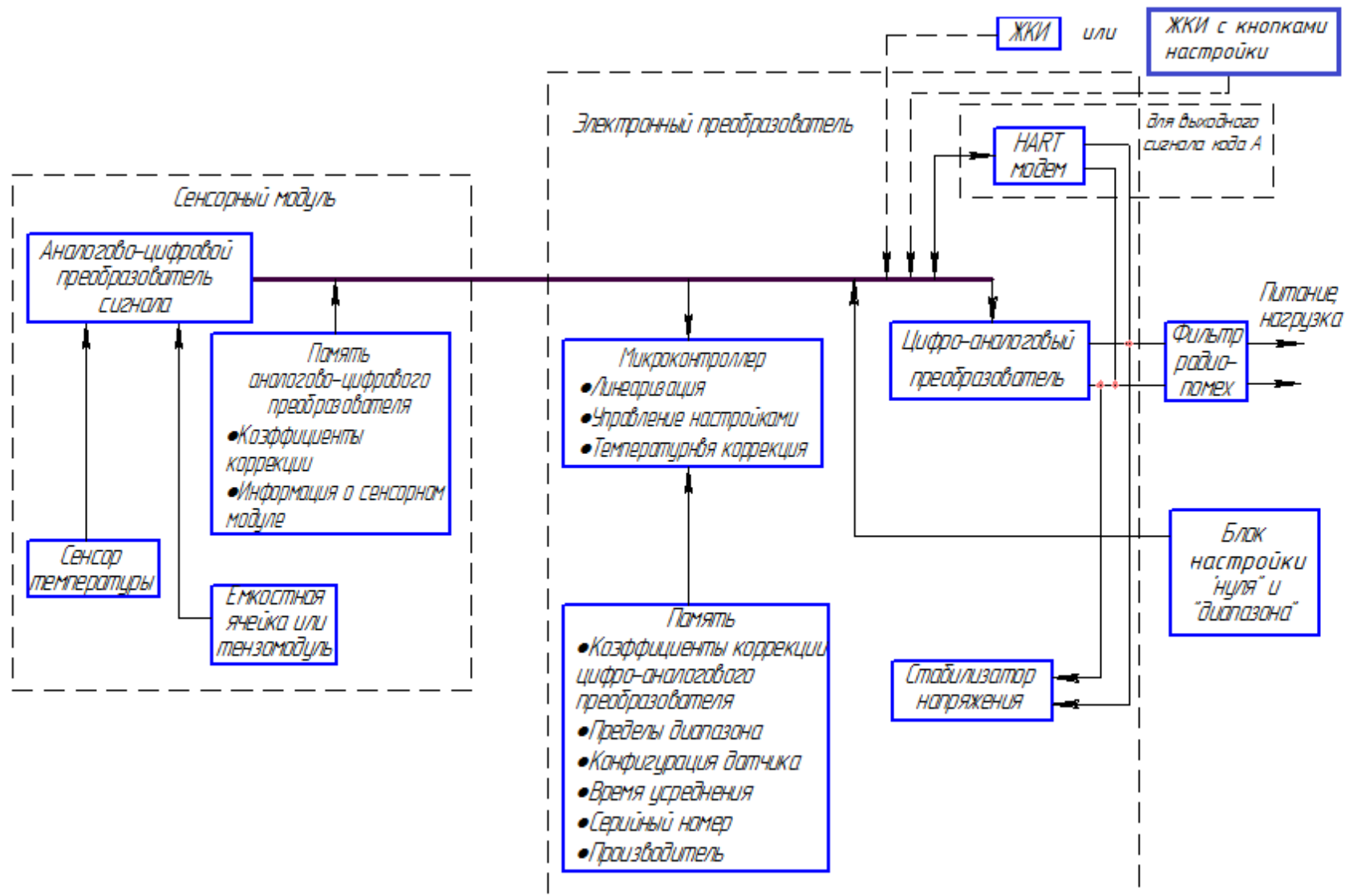


Рисунок М.3 – Функциональная блок-схема

Электронный преобразователь (рисунок М.4) размещен внутри корпуса 10. Корпус закрыт крышками 5, 11, уплотненными резиновыми кольцами 17. Крышки датчиков взрывозащищенного исполнения «Exd» стопорятся винтами 13. Датчик имеет клеммную колодку 6 для подсоединения жил кабеля, в которой установлен блок защиты от переходных процессов, винт 12 для подсоединения экрана, в случае использования экранированного кабеля, узел внешнего заземления 8 для заземления корпуса. Электронный преобразователь имеет внешние кнопки (рисунок М.4):

- «нуля» и «диапазона» аналогового сигнала (при заказе кода DS),
- калибровки «нуля» для компенсации влияния монтажного положения на объекте или исключения влияния статического давления при эксплуатации датчиков разности давлений и датчиков гидростатического давления (при заказе кода DZ)
- настройки датчика, дублирующие кнопки настройки на индикаторе код M4 (если не выбран код DS или DZ).

М.1.3.4.1 Плата АЦП принимает аналоговые сигналы емкостной ячейки или тензомодуля, пропорциональные входной измеряемой величине (давлению) и температуре, и преобразовывает их в цифровые коды. Энергонезависимая память предназначена для хранения коэффициентов коррекции характеристик сенсорного модуля и других данных о сенсорном модуле.

Микроконтроллер, установленный на микропроцессорной плате 18, принимает цифровые сигналы с платы АЦП вместе с коэффициентами коррекции, производит коррекцию и линеаризацию характеристики сенсора, вычисляет скорректированное значение выходного сигнала датчика и передаёт его в цифро-аналоговый преобразователь (ЦАП). Цифро-аналоговый преобразователь преобразует цифровой сигнал, поступающий с микроконтроллера, в выходной аналоговый токовый сигнал. HART-модем, установленный на микропроцессорной плате, предназначен для выделения HART сигнала из токовой петли 4-20мА и

преобразование его в стандартный цифровой сигнал, а также для осуществления обратной операции – преобразование цифрового сигнала в HART сигнал и замещение его в токовую петлю.

Блок настройки «нуля» и «диапазона» предназначен для установки точек аналогового выходного сигнала 4 и 20 мА на выбранные значения давления. Элементами настройки являются кнопки «нуля» и «диапазона» (код DS), расположенные на корпусе электронного преобразователя под табличкой.

ЖКИ с кнопками предназначен для изменения параметров датчика. Элементами настройки являются кнопки (рисунок М.4), расположенные на корпусе индикатора под крышкой, и внешние кнопки, расположенные на корпусе электронного преобразователя под табличкой, дублирующие кнопки на индикаторе.

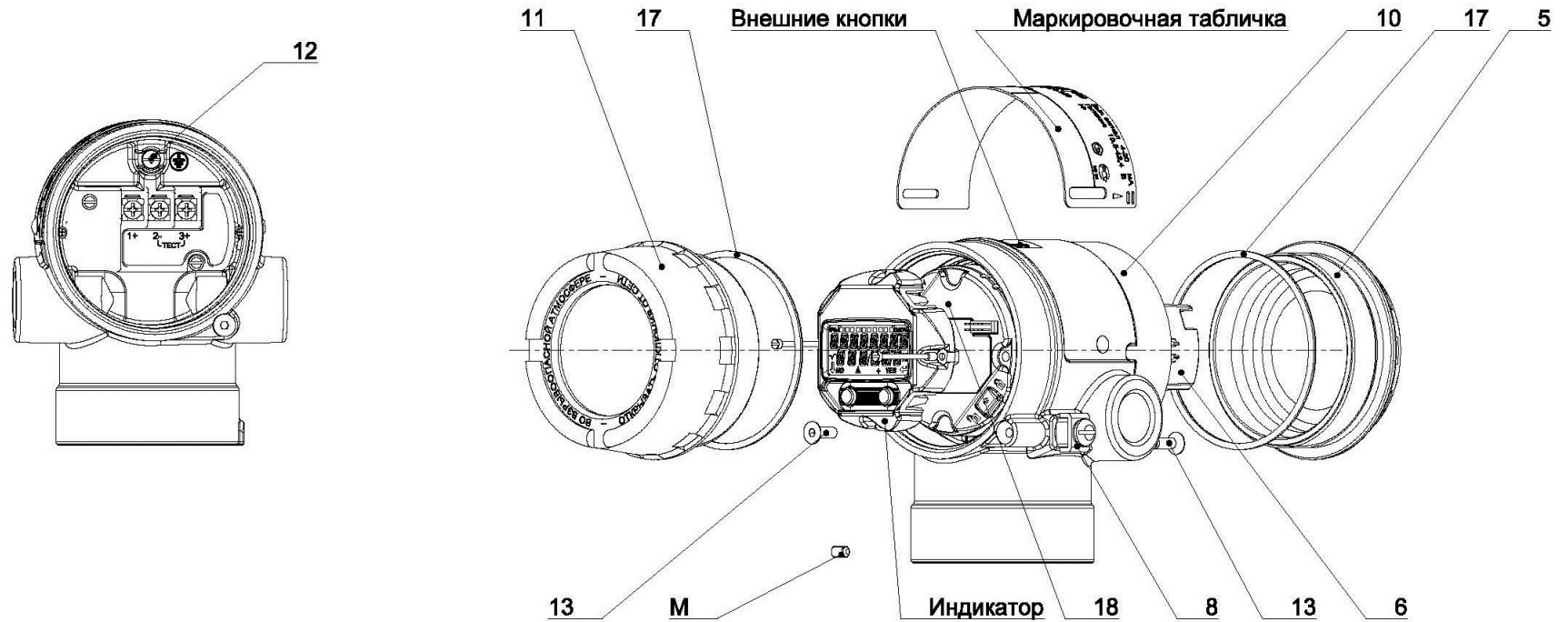
При помощи кнопок и цифрового индикатора можно работать с датчиком в следующих режимах:

- контроль измеряемого давления;
- контроль и настройка параметров;
- калибровка датчика.

Параметры и символы режимов настроек датчика отображаются на дисплее индикатора. Таблицы соответствия режимов настройки символам, отображаемым на индикаторе, приведены в инструкции СПГК.5285.000.00 ИН.

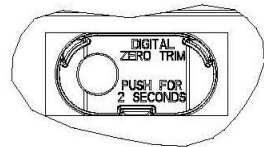
Настройка датчиков может также осуществляться по цифровому каналу связи.



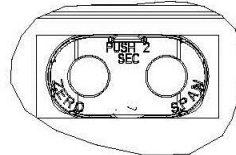


**Внешние кнопки настройки**

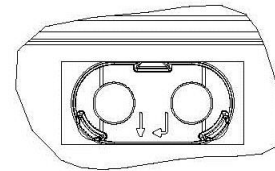
**Опция DZ**



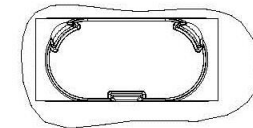
**Опция DS**



**Кнопки, дублирующие кнопки настройки на индикаторе**

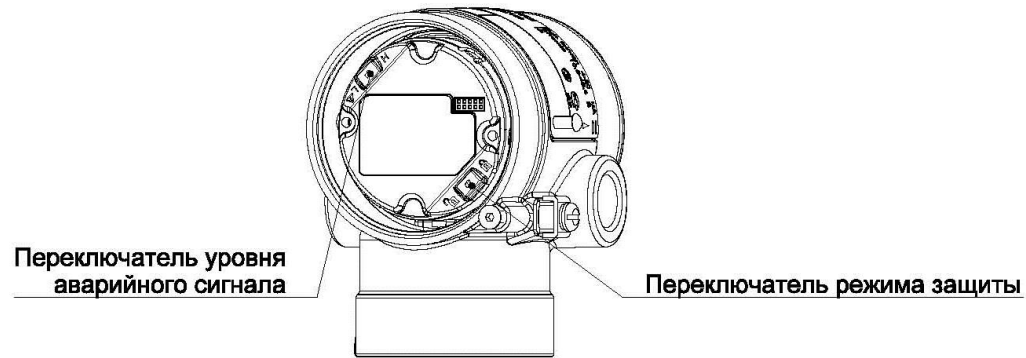


**Без кнопок (если не заказаны коды M4, DS, DZ)**



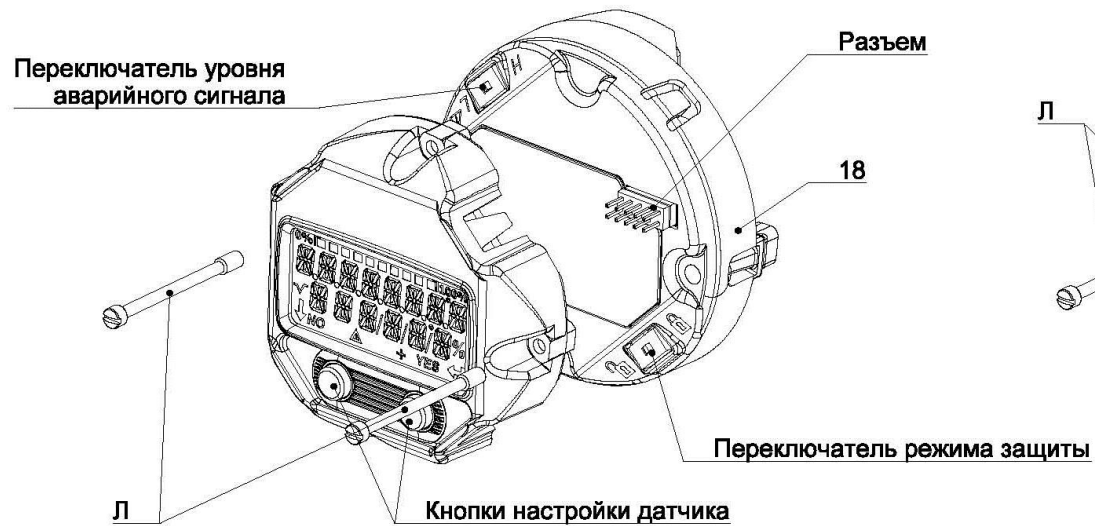
**Рисунок М.4 – Электронный преобразователь**

Исполнение без индикатора



Вид со стороны индикатора  
(детали поз. 10, 11 не показаны)

Индикатор код М4



Индикатор код МА

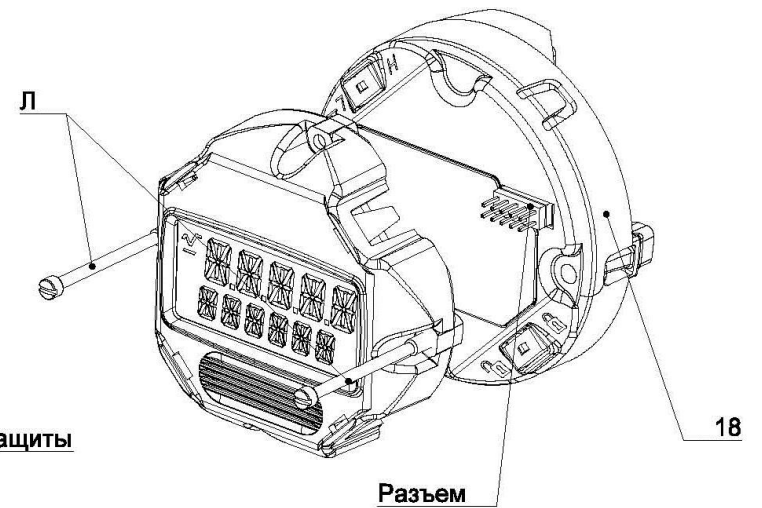





Рисунок М.4 – Электронный преобразователь (продолжение)

М.1.3.4.2 На электронной плате расположены переключатели, определяющие режим работы датчика при неисправности и режим защиты параметров настройки датчика (рисунок М.4).

Положение переключателя определяет уровень (высокий или низкий) аварийного сигнала. Если переключатель не установлен, датчик будет функционировать в стандартном режиме, в котором устанавливается высокий уровень сигнала неисправности.

Защитить датчик от случайного или преднамеренного изменения параметров настройки можно с помощью переключателя. Если переключатель, определяющий режим защиты, установлен в положении «» (включено), датчик не воспринимает никаких записей в память. При стандартной настройке переключатель находится в положении «» (выключено).

Если датчик установлен на объекте, то для переустановки переключателя, необходимо перевести контур в ручной режим, снять крышку и перевести переключатель в положение включения защиты параметров настройки ().

Примечание – не требуется отключать питание при переустановке переключателя.

М.1.3.5 Индикаторное устройство может быть установлено в корпусе электронного преобразователя и подключено к электронной плате.

Дисплей индикатора кода МА имеет две строки: первая строка состоит из пяти символов и показывает фактическую измеренную величину в цифровом виде, вторая строка состоит из шести символов и показывает единицы измерения. Допустимые значения, отображаемые на индикаторе от «-99999» до «99999».

Дисплей индикатора кода М4 имеет четыре строки: первая строка - графическое отображение диапазона измерений 0-100%, вторая строка состоит из восьми символов и показывает измеряемую величину, третья строка состоит из шести символов и показывает единицы измерения, в четвертой строке отображаются символы ошибки при наличии аварийного сигнала. Индикатор позволяет вводить значения с плавающей десятичной запятой. Для ввода цифр могут ис-

пользоваться все восемь символов. Пример введения числа приведено в инструкции по настройке СПКГ.5285.000.00 ИН.

На индикаторе могут отображаться диагностические сообщения (раздел М.16). Настройка индикатора позволяет потребителю установить показания ЖКИ в соответствии с конкретным применением. Пользователь может задать настройку, при которой на дисплей будет выводиться информация в соответствии с М.1.2.23.

Индикатор может быть установлен под разными углами с шагом в 90° для удобства считывания показаний.

При включении и в процессе измерения давления датчик выполняет диагностику своего состояния. Самодиагностика выполняется во время подготовки процессора датчика к работе (примерно 2 с после включения питания преобразователя), при этом устанавливается аварийный выходной ток – высокий или низкий уровень, настроенный потребителем в соответствии с М.1.2.25.

По окончании процесса запуска процессора при исправном состоянии на выходе датчика устанавливается ток, соответствующий измеренному давлению (на индикаторе – значение давления или сообщения исправного состояния в соответствии с разделом М.16).

При обнаружении неисправности на выходе датчика сохраняется значение тока в соответствии с М.1.2.25, на индикаторе сообщения неисправного состояния в соответствии с разделом М.16.

Электрическая схема электронного преобразователя позволяет осуществлять контроль выходного сигнала без разрыва сигнальной цепи. Цепь для подключения контрольного прибора выведена на клеммы тест «+» и «-» клеммной колодки (рисунок М.4).

При прерывании питания датчика на время не более 5 мс в датчике сохраняется режим измерения давления, т.е. не происходит перезагрузка процессора датчика, показание индикатора соответствует измеряемому давлению. Точковый выходной сигнал датчика во время прерывания питания

отсутствует и устанавливается в соответствии с измеряемым давлением не позднее, чем через 17 мс после восстановления питания датчика.

#### **М.1.4 Маркировка**

М.1.4.1 На прикрепленной к датчику табличке нанесены следующие знаки и надписи:

- товарный знак или наименование предприятия-изготовителя;
- знак утверждения типа средств измерений по Приказу №1081;
- единый знак обращения продукции на рынке государств-членов Таможенного союза;
- наименование датчика;
- модель;
- код диапазона;
- степень защиты по ГОСТ 14254;
- предел измерений  $P_{max}$ ;
- порядковый номер датчика по системе нумерации предприятия-изготовителя;
- предельно допускаемое рабочее избыточное давление с указанием единицы измерения МПа для датчиков разности давлений и датчиков уровня;
- год и месяц выпуска;
- напряжение питания;
- выходной сигнал, мА;
- ГОСТ 22520;
- надпись «Сделано в России».

У датчика кислородного исполнения – полоса голубого цвета и надпись: «Кислород. Опасно!».

У взрывозащищенного датчика:

- наименование центра по сертификации и номер сертификата;
- специальный знак взрывобезопасности согласно Приложению 2 ТР ТС 012/2011;

- маркировка взрывозащиты:

а) для датчиков взрывозащищенного исполнения Exd:

- «1ExdIICT6 X,  $-50^{\circ}\text{C} \leq t_a \leq +65^{\circ}\text{C}$ ;

1ExdIICT5 X,  $-50^{\circ}\text{C} \leq t_a \leq +80^{\circ}\text{C}$ »;

- надпись: «Предупреждение – открывать через 2 минуты после отключения от сети».

б) для датчиков взрывозащищенного исполнения Exia:

- «0ExiaIICT4 X,  $-60^{\circ}\text{C} \leq t_a \leq +70^{\circ}\text{C}$ ,

$U_i \leq 30 \text{ В}$ ,  $I_i \leq 200 \text{ мА}$ ,  $P_i \leq 1 \text{ Вт}$   $L_i = 10 \text{ мкГн}$ ,  $C_i = 0,012 \text{ мкФ}$ »,

где  $U_i$ ,  $I_i$ ,  $P_i$  – значения максимального входного напряжения, тока и мощности соответственно;

$t_a$  – диапазон значений температуры окружающей среды;

$L_i$ ,  $C_i$  – значения максимальной внутренней индуктивности и ёмкости соответственно;

в) для датчиков взрывозащищенного исполнения Exd/Exia – маркировка по перечислению а) и б).

М.1.4.2 На крышках электронного преобразователя датчиков взрывозащищенного исполнения Exd и исполнения Exd/Exia нанесена надпись «Открывать, отключив от сети».

М.1.4.3 Места подвода большего и меньшего давлений у датчиков маркируются «Н» и «L», «Н» соответствует месту подвода большего из измеряемых давлений, а «L» соответствует месту подвода меньшего из измеряемых давлений.

М.1.4.4 На внутренней поверхности корпуса электронного преобразователя рядом с зажимом для заземления имеется знак заземления.

М.1.4.5 На корпусе узла внешнего заземления, установленного на корпусе электронного преобразователя, имеется знак заземления.

М.1.4.6 Датчики исполнения с кодом QT имеют маркировочную табличку желтого цвета.

## **М.1.5 Обеспечение взрывозащищенности**

М.1.5.1 Обеспечение взрывозащищённости датчиков с видом взрывозащиты «взрывонепроницаемая оболочка» достигается размещением их электрических частей во взрывонепроницаемую оболочку по ГОСТ 30852.1, которая имеет высокую степень механической прочности. Указанный вид взрывозащиты исключают передачу взрыва внутри датчика в окружающую взрывоопасную среду.

М.1.5.2 Взрывонепроницаемая оболочка датчиков взрывозащищённого исполнения и её крепёжные элементы выдерживают испытания давлением внутри оболочки, равным 4-х кратному давлению взрыва.

Взрывонепроницаемость оболочки обеспечивается исполнением деталей оболочки и их соединением с соблюдением параметров взрывозащиты по ГОСТ 30852.1, приведённых на чертеже средств взрывозащиты (раздел М.10).

М.1.5.3 Взрывонепроницаемость оболочки обеспечивается применением взрывозащиты вида «взрывонепроницаемая оболочка («d»)». На чертеже средств взрывозащиты (раздел М.10) показаны сопряжения деталей, обеспечивающих взрывозащиту вида «d». Эти сопряжения обозначены словом «Взрыв» с указанием допустимых параметров взрывозащиты.

Резьбовые взрывонепроницаемые соединения законтрены.

В резьбовых взрывонепроницаемых соединениях имеется не менее 5 полных непрерывных неповреждённых витков в зацеплении.

М.1.5.4 Максимальная температура наружной поверхности датчика с учётом температуры окружающей среды не превышает значения допустимого для температурного класса, указанного в маркировке.

М.1.5.5 На табличке, прикреплённой к корпусу датчика, имеется маркировка взрывозащиты:

- «1ExdIICT6 X,  $-50^{\circ}\text{C} \leq t_a \leq +65^{\circ}\text{C}$ ;

- 1ExdIICT5 X,  $-50^{\circ}\text{C} \leq t_a \leq +80^{\circ}\text{C}$ ».

- надпись: «Предупреждение – открывать через 2 минуты после отключения от сети»

На корпусе узла внешнего заземления имеется рельефный знак заземления. На съёмных крышках имеется предупредительная надпись: «Открывать, отключив от сети».

М.1.5.6 Обеспечение взрывозащищённости датчиков с видом взрывозащиты «искробезопасная электрическая цепь» достигается за счёт:

- ограничения максимального входного тока ( $I_i \leq 200 \text{ мА}$ ), максимального входного напряжения ( $U_i \leq 30 \text{ В}$ ) и максимальной входной мощности ( $P_i \leq 1 \text{ Вт}$ ) в электрических цепях, работающих в комплекте с ними вторичных приборов до искробезопасных значений;

- выполнения конструкции всего датчика в соответствии с требованиями ГОСТ 30852.10;

- внутренние ёмкость и индуктивность электрической схемы датчиков не накапливают энергий, опасных по искровому воспламенению газовых смесей категории ПС.

Ограничение тока, напряжения и мощности в электрических цепях датчика до искробезопасных значений достигается за счёт обязательного функционирования датчика в комплекте с блоками (барьерами), имеющими вид взрывозащиты «искробезопасная электрическая цепь» с уровнем взрывозащиты искробезопасной электрической цепи «ia» для взрывоопасных смесей подгруппы ПС по ГОСТ 30852.11, напряжение, ток и мощность искробезопасных электрических цепей которых не превышают, соответственно, значения 30В, 200мА и 1Вт.

М.1.5.7 На датчике прикреплена табличка с маркировкой по взрывозащите:

«0ExiaIICT4 X,  $-60^\circ\text{C} \leq t_a \leq +70^\circ\text{C}$ ,

$U_i \leq 30 \text{ В}$ ,  $I_i \leq 200 \text{ мА}$ ,  $P_i \leq 1 \text{ Вт}$   $L_i = 10 \text{ мкГн}$ ,  $C_i = 0,012 \text{ мкФ}$ ,

где  $U_i$ ,  $I_i$ ,  $P_i$  – значения максимального входного напряжения, тока и мощности соответственно;

$t_a$  – диапазон значений температуры окружающей среды;

$L_i$ ,  $C_i$  – значения максимальной внутренней индуктивности и ёмкости соответственно.



М.1.5.8 Обеспечение взрывозащищённости датчиков взрывозащищённого исполнения с видами взрывозащиты «взрывонепроницаемая оболочка» (Exd) или «искробезопасная электрическая цепь» (Exia) достигается за счёт соблюдения требований, указанных для датчиков с видом взрывозащиты «взрывонепроницаемая оболочка» и датчиков с видом взрывозащиты «искробезопасная электрическая цепь». Датчики исполнения Exd/Exia могут быть установлены по усмотрению потребителя с учетом требований к реализованному виду взрывозащиты. Потребитель должен обеспечить идентификационную маркировку, определяющую выбранную Ex-маркировку датчика.

М.1.5.9 5 На табличке, прикреплённой к корпусу датчика, имеется маркировка взрывозащиты по перечислению М.1.5.5 и М.1.5.7.

## **М.2 Использование по назначению**

### **М.2.1 Порядок установки**

М.2.1.1 Установочные и присоединительные размеры датчиков приведены в разделе М.8.

При выборе места установки необходимо учитывать следующее:

- датчики общепромышленного и кислородного исполнения нельзя устанавливать во взрывоопасных помещениях, датчики взрывозащищённого исполнения можно устанавливать во взрывоопасных помещениях, соответствующих 2.3.1 СПГК.5225.000.00 РЭ;

- места установки датчиков должны обеспечивать удобные условия для обслуживания и демонтажа.

Для лучшего обзора ЖКИ или для удобного доступа к двум отделениям электронного преобразователя корпус электронного преобразователя поз.10 (рисунк М.4) может быть повернут относительно сенсорного модуля от установленного положения, приведенного в разделе М.9, на угол **не более 180°** в любом направлении. С помощью шестигранного ключа на 5/64 дюйма необходимо отвернуть установочный винт М поворота корпуса и повернуть корпус влево или вправо на  $\pm 180^\circ$  от его начального положения. После поворота электронного преобразователя винт М затянуть.

ВНИМАНИЕ! ПОВОРОТ ЭЛЕКТРОННОГО ПРЕОБРАЗОВАТЕЛЯ НА УГОЛ БОЛЕЕ  $\pm 180^\circ$  МОЖЕТ ПРИВЕСТИ К НАРУШЕНИЮ ЭЛЕКТРИЧЕСКИХ СОЕДИНЕНИЙ МЕЖДУ СЕНСОРНЫМ МОДУЛЕМ И ЭЛЕКТРОННЫМ ПРЕОБРАЗОВАТЕЛЕМ И НАРУШАЕТ УСЛОВИЯ ГАРАНТИЙНЫХ ОБЯЗАТЕЛЬСТВ ПРЕДПРИЯТИЯ-ИЗГОТОВИТЕЛЯ.

Индикатор может быть установлен под разными углами с шагом в  $90^\circ$  для удобства считывания показаний. Для установки индикатора необходимо:

- отвернуть отверткой два невыпадающих винта Л (рисунок М.4), крепящих индикатор и плату ЦАП к корпусу;

- придерживая плату ЦАП, потянуть индикатор за края на себя и снять ее с разъема;

- снятый индикатор повернуть на  $90^\circ$  и установить обратно на соединительный разъем. Если при съеме индикатора соединительный разъем остался на индикаторе, его необходимо снять и установить в разъем платы ЦАП;

- закрепить индикатор и плату ЦАП к корпусу винтами Л.

*ВНИМАНИЕ! ИЗМЕНЯТЬ ПОЛОЖЕНИЕ ИНДИКАТОРА НЕОБХОДИМО ПРИ ОТКЛЮЧЕННОМ ПИТАНИИ.*

Для снятия крышек электронного преобразователя требуется свободное пространство не менее 20мм. Если установлен индикатор, то для снятия крышки требуется свободное пространство не менее 76мм;

- температура и относительная влажность окружающего воздуха должны соответствовать значениям, указанным в М.1.2.11 и М.1.2.13;

- параметры вибрации не должны превышать значения, приведенные в М.1.2.15;

- напряженность магнитных полей, вызванных внешними источниками переменного тока частотой 50Гц, не должна превышать 400А/м, вызванных внешними источниками постоянного тока – 400А/м;

- при эксплуатации датчиков в диапазоне минусовых температур необходимо исключить: накопление и замерзание конденсата в рабочих камерах и внутри соединительных трубок (при измерении параметров газообразных сред);

- замерзание, кристаллизацию среды или выкристаллизовывание из нее

отдельных компонентов (при измерении жидких сред);

- для обеспечения надежной работы в условиях заявленной устойчивости к электромагнитным помехам (М.1.2.43) при монтаже рекомендуется применять витые пары или экранированные витые пары.

М.2.1.2 Точность измерения давления зависит от правильной установки датчика и соединительных трубок от места отбора давления до датчика. Соединительные трубки должны быть проложены по кратчайшему расстоянию. Отбор давления рекомендуется производить в местах, где скорость движения среды наименьшая, поток без завихрений, т.е. на прямолинейных участках трубопровода при максимальном расстоянии от запорных устройств, колен, компенсаторов и других гидравлических соединений.

При эксплуатации датчиков необходимо исключить:

- накопление и замерзание конденсата в рабочих камерах и внутри соединительных трубок (при измерении параметров газообразных сред);
- замерзание, кристаллизацию среды или выкристаллизовывание из нее отдельных компонентов (при измерении жидких сред);
- кратковременные броски давления (гидроудары, пульсирующее давление), которые превышают допускаемые значения.

В этих случаях возможен выход датчика из строя из-за повреждения или разрушения его чувствительного элемента.

Если пульсирующее давление, гидроудары невозможно исключить, то необходимо применять гасители пульсаций или другие меры, чтобы не допустить повреждения или разрушения чувствительного элемента датчика.

Температура измеряемой среды в рабочей полости датчика не должна превышать допускаемой температуры технологического процесса, приведенной в М.1.2.53. Для снижения температуры измеряемой среды на входе в рабочую полость датчик устанавливают на соединительной линии, длина которой для датчика 150CDR рекомендуется не менее 3м, а для остальных датчиков – не менее

0,5м. Указанные длины являются ориентировочными, зависят от температуры среды, диаметра и материала соединительной линии, и могут быть уменьшены.

Для исключения механического воздействия на датчики со стороны импульсных линий необходимо предусмотреть крепление соединительных линий.

Соединительные линии должны иметь односторонний уклон (не менее 1:10) от места отбора давления, вверх к датчику, если измеряемая среда – газ и вниз к датчику, если измеряемая среда – жидкость. Если это невозможно, при измерении давления или разности давлений газа в нижних точках соединительной линии следует устанавливать отстойные сосуды, а при измерении давления или разности давлений жидкости в наивысших точках – газосборники.

Отстойные сосуды рекомендуется устанавливать перед датчиком и в других случаях, особенно при длинных соединительных линиях и при расположении датчика ниже места отбора давления.

При необходимости проведения продувки соединительных линий должны предусматриваться самостоятельные устройства, исключающие продувку через датчик.

Необходимость установки устройств продувки соединительных линий при их малой длине (менее 1м), наличии фильтра, исключающего попадание твердых частиц в датчик, определяет проектировщик конкретных систем применения датчика давления.

В соединительных линиях от места отбора давления к датчику рекомендуется установить два вентиля или трехходовой кран для отключения датчика от линии и соединения его с атмосферой.

Это упростит периодический контроль установки выходного сигнала, соответствующего нижнему значению измеряемого давления, и демонтаж датчика.

В соединительных линиях от сужающего устройства к датчику разности давлений рекомендуется установить на каждой из линий вентиль для соединения линии с атмосферой и вентиль для отключения датчика.

Рекомендуемые схемы соединительных линий при измерении расхода газа,

пара, жидкости приведены на рисунке 7 руководства по эксплуатации СПГК.5225.000.00 РЭ.

По отдельному заказу потребителя с датчиками могут быть поставлены клапанные блоки. Подробная информация по клапанным блокам приведена в каталоге «Датчики давления» и размещена на сайте [www.metran.ru](http://www.metran.ru).

При заказе датчика с кодом S5 датчик поставляется с установленным клапанным блоком (раздел М.5).

М.2.1.3 Датчики могут быть смонтированы на двухдюймовой трубе, стене или на панели при помощи кронштейнов. Кронштейны поставляются в соответствии с заказом. Кронштейн кода В4 (для крепления на трубе и на панели) предназначен для использования с фланцем Coplanar моделей 150CDR, 150CGR и моделей 150TGR, 150TAR, изготовлен из стали 316 SST и используется с болтами из этой же стали. Кронштейн кода В1 (для крепления на трубе) предназначен для использования со стандартным фланцем моделей 150CDR, 150CGR, изготовлен из углеродистой стали с полиуретановым покрытием, и используется с болтами из углеродистой стали. При креплении монтажного кронштейна к датчику болты устанавливаются с моментом 0,9Н·м.

Установка датчиков с кронштейнами приведена в разделе М.8.

М.2.1.4 Присоединение датчика моделей 150CDR, 150CGR к соединительным линиям осуществляется с помощью отверстий ¼-18NPT, которые имеются на фланце датчика, или с помощью предварительно приваренного к трубке линии ниппеля, или с помощью монтажного фланца, имеющего резьбу в соответствии с разделом М.8, для навинчивания на концы трубок линии (вариант по выбору потребителя). Подсоединение соединительных линий к фланцу датчика модели 150CDR производится с помощью переходников с межцентровым расстоянием 54мм.

Для установки переходников к фланцу Coplanar необходимо использовать болты, которые поставляются с датчиком. Болты на головке имеют следующую

маркировку: «316» - для кода L4 и «В8М» - для кода L8. При установке переходников для датчика разности давлений выполните следующую процедуру:

- снимите фланцевые болты;
- не перемещая фланец, установите на место переходники с уплотнительными кольцами;
- удерживайте на месте переходник и уплотнительную прокладку переходника пока закручиваете пальцами болты из прилагаемого комплекта;
- затяните болты по очереди крест-накрест с начальным моментом 17Н·м для болтов из стали 316SST и 34Н·м для болтов из углеродистой стали;
- затяните болты по очереди крест-накрест с конечным усилием 34Н·м для болтов из стали 316SST и 73Н·м для болтов из углеродистой стали.

Присоединение преобразователя модели 150TGR, 150TAR к соединительной линии осуществляется с помощью штуцера с резьбой M20×1,5 или ½-14NPT (внутренняя), или с помощью переходников имеющих резьбу в соответствии с разделом М.8, или с помощью предварительно приваренного к трубке линии ниппеля.

*ВНИМАНИЕ! ПРИ УСТАНОВКЕ ДАТЧИКОВ МОДЕЛИ 150TGR, 150TAR НЕ ДОПУСКАЕТСЯ НАГРУЖАТЬ КРУТЯЩИМ МОМЕНТОМ КОРПУС СЕНСОРНОГО МОДУЛЯ (рисунок М.5). ПОВОРОТ СЕНСОРНОГО МОДУЛЯ ОТНОСИТЕЛЬНО ТЕХНОЛОГИЧЕСКОГО СОЕДИНЕНИЯ МОЖЕТ ПРИВЕСТИ К ПОВРЕЖДЕНИЮ ЭЛЕКТРОНИКИ И НАРУШАЕТ УСЛОВИЯ ГАРАНТИЙНЫХ ОБЯЗАТЕЛЬСТВ ПРЕДПРИЯТИЯ-ИЗГОТОВИТЕЛЯ. ПРИКЛАДЫВАТЬ МОМЕНТ ЗАТЯЖКИ ДОПУСКАЕТСЯ ТОЛЬКО К ШЕСТИГРАННИКУ ТЕХНОЛОГИЧЕСКОГО СОЕДИНЕНИЯ.*



Рисунок М.5

При монтаже технологических соединений используются герметики или смазочный материал, применяемые на предприятии – потребителе.

При уплотнении стыков металлической прокладкой для улучшения условий уплотнения, рекомендуется перед сборкой нанести на резьбу М20 и металлическую прокладку:

- смазку графитовую или смазку ЦИАТИМ, или смазочный материал, применяемый на предприятии-потребителе – для датчиков общепромышленного исполнения;

- жидкость ПЭФ 130 ТУ 6-02-1072 – для датчиков кислородного исполнения.

Перед присоединением к датчику линии должны быть тщательно продуты для уменьшения возможности загрязнения камер сенсорного модуля.

Перед установкой датчика кислородного исполнения нужно убедиться в наличии штампа «Обезжирено» в паспорте датчика. Перед присоединением датчика соединительные линии продуть чистым сжатым воздухом или азотом. Воздух или азот не должны содержать масел. При монтаже недопустимо попадание жиров и масел в полости датчика. В случае их попадания необходимо произвести обезжиривание датчика и соединительных линий.

Перед установкой монтажные части, соприкасающиеся с кислородом, обезжирить.

М.2.1.5 Датчики гидростатического давления модели 150L предназначены для использования в системах контроля и регулирования уровня нейтральных и агрессивных сред, а также высоковязких и шлакосодержащих жидкостей и монтируются непосредственно на стенке технологической емкости.

Датчики рекомендуется устанавливать так, чтобы его открытая мембрана располагалась, возможно, ближе к внутренней поверхности емкости.

При измерении уровня в емкости, находящейся под давлением, рекомендуется в линии подвода давления к статической полости датчика устанавливать отстойный сосуд.

Диапазон изменения гидростатического давления определяется по формуле:

$$P_{\epsilon} = (h_{\max} - h_{\min}) \cdot \rho, \quad (6)$$

где  $h_{\max}$ ,  $h_{\min}$  – максимальный и минимальный уровень жидкости;  
 $\rho$  – удельный вес жидкости.

М.2.1.6 Корпус датчика всегда следует заземлять в соответствии с действующими на предприятии-потребителе или в данной отрасли промышленности правилами техники безопасности. Наиболее эффективным способом заземления корпуса датчика является прямое заземление проводом с минимальным импедансом.

Устройство защиты от импульсных перенапряжений, установленное в датчиках, не обеспечивает защиту от переходных процессов, если корпус датчика не заземлен. Не пропускайте заземляющий провод защиты от перенапряжений вместе с сигнальным проводом, так как во время удара молнией по заземляющему проводу может идти большой ток.

М.2.1.7 Подсоединение проводов осуществляется через отверстия кабельных вводов. В кабельных вводах должно быть обеспечено уплотнение отверстий. Неиспользуемые отверстия кабельных вводов на корпусе электронного преобразователя закройте заглушками и герметизируйте, чтобы избежать попадания влаги в клеммную часть корпуса.



Если неиспользуемые отверстия не герметизированы, датчик следует устанавливать так, чтобы корпус электронного преобразователя был расположен внизу для обеспечения дренажа. Необходимо обеспечить изгиб проводов вблизи датчика, чтобы влага, которая конденсируется на внешней стороне кабеля, не попала в корпус электронного преобразователя. Нижняя точка изгиба должна быть ниже, чем кабельный ввод и корпус электронного преобразователя.

При монтаже кабеля снимите крышку по направлению стрелок на маркировочной табличке. Питание к датчику подводится через сигнальный провод. Подсоедините провод, идущий от положительного полюса источника питания, к клемме, маркированной «1+», а от отрицательного – к клемме со знаком «2-», в соответствии с приложениями Г, Е руководства по эксплуатации СПГК.5225.000.00 РЭ. После подсоединения провода установить крышку. Крышки датчика необходимо закрутить до упора для обеспечения надежного уплотнения.

Для датчиков взрывозащищенного исполнения Exd после монтажа и подсоединения кабеля перед установкой крышек поз. 5, 11 (рисунок М. 4) винты поз. 13 (рисунок М. 4) закрутить до упора в корпус электронного преобразователя поз. 10 (рисунок М.4). Затем установить крышки поз. 5, 11 и закрутить до упора для обеспечения надежности уплотнения. Выкрутить винты поз. 13 до упора в крышки поз. 5, 11 для обеспечения стопорения крышек.

**ВНИМАНИЕ! НАРУШЕНИЕ ТРЕБОВАНИЙ М.2.1.7 ПО ОБЕСПЕЧЕНИЮ НАДЕЖНОГО УПЛОТНЕНИЯ В КАБЕЛЬНОМ ВВОДЕ, СОЕДИНЕНИЯХ КРЫШКИ-КОРПУС ЭЛЕКТРОННОГО ПРЕОБРАЗОВАТЕЛЯ ПРИ МОНТАЖЕ МОЖЕТ ПРИВЕСТИ К ОТКАЗУ ДАТЧИКА ИЗ-ЗА ПОПАДАНИЯ В НЕГО ВОДЫ ИЛИ ВЛАГИ. В ДАННОМ СЛУЧАЕ ПРЕДПРИЯТИЕ-ИЗГОТОВИТЕЛЬ НЕ НЕСЕТ ОТВЕТСТВЕННОСТИ ЗА ОТКАЗ ДАТЧИКА.**

Не подключайте сигнальные провода под напряжением к тестовым клеммам. Напряжение питания может испортить диод в схеме тестирования.

Не пропускайте сигнальные провода через кабельный ввод или открытый кабельный желоб вместе с силовым кабелем или рядом с мощным электрооборудованием. Сигнальные провода можно заземлить в любой точке сигнальной цепи или их можно вообще не заземлять. Для заземления рекомендуется использовать отрицательную клемму источника питания.

М.2.1.8 При монтаже рекомендуется применять кабель – экранированная витая пара, экран заземляется только на приемной стороне (у сопротивления нагрузки). Неэкранированный кабель может быть использован, если электрические помехи в линии не влияют на качество связи.

Для обеспечения хорошего качества связи рекомендуется использовать провод сечением не менее 0,20мм<sup>2</sup> (например 24AWG), длина которого не превышает 1500м.

При монтаже для прокладки линии связи рекомендуется применять кабели контрольные с резиновой изоляцией, кабели для сигнализации и блокировки – с полиэтиленовой изоляцией.

При монтаже датчиков взрывозащищенного исполнения с видом «взрывонепроницаемая оболочка» во взрывоопасных зонах всех классов согласно главы 7.3 ПУЭ не допускается применять кабели с полиэтиленовой изоляцией.

М.2.1.9 Источник питания для датчиков в условиях эксплуатации должен удовлетворять следующим требованиям:

- сопротивление изоляции не менее 20Мом;
- выдерживать испытательное напряжение при проверке электрической прочности изоляции 1,5кВ;
- пульсация выходного напряжения не превышает 0,5% от номинального значения выходного напряжения при частоте гармонических составляющих, не превышающей 500Гц;
- среднеквадратичное значение шума в полосе частот от 500 до 10кГц – не более 2,2мВ;
- прерывание питания не более 5 мс.

Для связи с HART коммуникатором минимальное сопротивление контура должно быть 250Ом. Если один источник питания используется более чем с одним датчиком, то полное сопротивление этого источника питания и цепи (общей для датчиков) не должно превышать 200Ом на частоте 1200Гц.

М.2.1.10 При выборе схемы внешних соединений (приложения Г, Е СПГК.5225.000.00 РЭ) следует учитывать следующее:

при отсутствии гальванического разделения цепей питания датчиков, имеющих двухпроводную линию связи, допускается заземление нагрузки каждого датчика, но только со стороны источника питания;

- при наличии гальванического разделения каналов питания у датчиков допускается:

- 1) заземление любого одного конца нагрузки каждого датчика,
- 2) соединение между собой нагрузок нескольких датчиков при условии участия в объединении не более одного вывода нагрузки каждого датчика.

- увеличение количества подключаемых датчиков к одному источнику питания прямо пропорционально увеличению уровня помех в аналоговом и HART-сигналах.

При необходимости дополнительного уменьшения уровня пульсации выходного сигнала датчика допускается параллельно сопротивлению нагрузки включать конденсатор, при этом следует выбирать конденсатор с минимальной емкостью, обеспечивающей допустимый уровень пульсации.

Рекомендуется применять конденсаторы, имеющие ток утечки не более 5мкА при постоянном напряжении на них до 20В. Для датчиков с цифровым выходным сигналом на базе протокола HART установка дополнительной емкости не допускается.

## **М.2.2 Подготовка к работе**

### **М.2.2.1 Включение датчика в работу**

М.2.2.1.1 Перед включением датчиков убедиться в соответствии их установки и монтажа указаниям, изложенным в разделе М.2.1 настоящего приложения.

М.2.2.1.2 Подключить питание к датчику и выдержать датчик не менее 0,5 мин при включенном питании.

М.2.2.1.3 Провести тестирование контура в соответствии с М.2.3.5.1.

М.2.2.1.4 Проверить и, при необходимости, провести корректировку «нуля» от влияния монтажного положения в соответствии с М.2.3.9.2.

Для корректировки влияния монтажного положения датчиков абсолютного давления проводится калибровка нижней точки сенсора по М.2.3.9.1. Данная процедура не требует, чтобы давление на входе датчика было равно нулю.

Калибровка «нуля» проводится при закрытом вентиле на линии перед датчиком и сообщении полости датчика с атмосферой.

Проверить работоспособность датчика по наличию изменения выходного сигнала при изменении измеряемого параметра.

Контроль значений выходного сигнала должен проводиться с помощью миллиамперметра или вольтметра постоянного тока, подключенного к выходной цепи датчика в соответствии с указаниями методики МП4212-012. Контроль значения выходного сигнала может проводиться так же с помощью миллиамперметра постоянного тока, подключенного к клеммам «TEST».

М.2.2.1.5 Датчики модели 150CDR выдерживают воздействие односторонней перегрузки рабочим избыточным давлением в равной мере как со стороны плюсовой, так и минусовой камер. В отдельных случаях односторонняя перегрузка рабочим избыточным давлением может привести к некоторым изменениям нормированных характеристик датчика. Поэтому после перегрузки следует провести проверку и при необходимости калибровку «нуля».

Для исключения случаев возникновения односторонних перегрузок в процессе эксплуатации датчика разности давлений необходимо строго соблюдать

определенную последовательность операций при включении датчика в работу, при продувке рабочих камер и сливе конденсата.

М.2.2.1.6 При заполнении измерительных камер датчика модели 150CDR необходимо следить за тем, чтобы в камерах датчика не осталось пробок газа (при измерении разности давлений жидких сред) или жидкости (при измерении разности давлений газа).

Заполнение камер датчика жидкостью осуществляется после установки его в рабочее положение. Подача жидкости производится под небольшим давлением (желательно самотеком) одновременно в обе камеры при открытых игольчатых клапанах. После того, как жидкость начинает вытекать через игольчатые клапаны, их следует закрыть.

Для продувки камер датчика и слива конденсата во фланцах измерительного блока имеются игольчатые клапаны, ввернутые в пробки.

**ВНИМАНИЕ! ПРОДУВКА ИМПУЛЬСНЫХ ЛИНИЙ ЧЕРЕЗ ДАТЧИК НЕ ДОПУСКАЕТСЯ.**

Продувку измерительных камер датчика или слив конденсата из них проводить в следующей последовательности:

- закрыть вентили на клапанном блоке;
  - приоткрыть игольчатые клапаны, расположенные во фланцах измерительного блока;
  - провести продувку или слив конденсата, открыв уравнильный вентиль и плавно открыв плюсовой вентиль;
  - закрыть игольчатые клапаны;
- включить датчик в работу.

## **М.2.3 Измерение параметров, настройка и калибровка датчиков**

### **М.2.3.1 Настройка основных параметров датчика.**

Настройку основных параметров датчиков можно выполнять до монтажа (в лабораторных условиях) и после установки на место эксплуатации (непосредственно на месте установки датчика).

Для настройки необходимо подключить датчик в соответствии с приложением Г руководства по эксплуатации СПГК.5225.000.00 РЭ.

#### **М.2.3.1.1 Инструменты настройки датчика.**

Настройка датчиков с установленным индикатором (код М4) проводится с помощью кнопок, расположенных под крышкой электронного преобразователя или дублирующих внешних кнопок, расположенных на корпусе электронного преобразователя под табличкой, в соответствии с инструкцией по настройке СПКГ.5285.000.00 ИН.

Настройка датчиков может проводиться с помощью HART-коммуникатора (модели 475 производства компании Emerson Process Management) или с помощью программного комплекса AMS. При использовании AMS необходимо руководствоваться оперативными указаниями, которые выдаются самой системой.

Коммуникатор модели 475 имеет англоязычный интерфейс.

Коммуникатор взаимодействует с датчиком по протоколу HART. Коммуникатор является системой, управляемой с помощью меню. Каждый из экранов предоставляет меню, состоящее из вариантов, которые могут быть выбраны, или приводит указания по вводу данных, предупреждения, сообщения или другие инструкции.

Дерево меню коммуникатора модели 475 при управлении датчиком приведено в разделе М.11 (английская версия и перевод соответственно). Этот раздел следует использовать при освоении меню.

Коммуникатор модели 475 может осуществлять коммуникацию с датчиком с пульта управления, с места расположения датчика или из любой другой точки расположения клемм в контуре, подключаясь через разъем на задней панели. При

этом во всех случаях сопротивление цепи между точками подключения коммуникатора должно быть не менее 250 Ом.

Датчик может быть сконфигурирован как в оперативном режиме (online), так и в автономном режиме (offline).

В оперативном режиме, когда коммуникатор подсоединен к датчику, данные вводятся в рабочий регистр коммуникатора и пересылаются напрямую в датчик. Изменение данных в оперативном режиме становятся действительными после нажатия клавиши SEND.

Настройка в автономном режиме заключается в сохранении настроенных данных в коммуникаторе до тех пор, пока он не будет подключен к датчику. Данные сохраняются в энергонезависимой памяти и могут быть загружены в датчик позднее.

Все приведенные в этом пункте процедуры предполагают, что HART-коммуникатор подключен к датчику и коммуникация установлена в оперативном режиме (online).

При включении коммуникатора на экран выводится версия программного обеспечения, и коммуникатор проведет самопроверку. После завершения самопроверки коммуникатор определяет, подключен ли датчик. Если датчик обнаружен, то на индикаторе высветится модель датчика и оперативное меню (online). Для продвижения по меню используются навигационные клавиши. Для выполнения функции необходимо следовать указаниям на дисплее коммуникатора.

Алфавитно-цифровые клавиши и клавиши смены регистра используются для выбора вариантов меню и для ввода данных. Нажатие последовательности цифровых клавиш с 1 по 9 алфавитно-цифровой клавиатуры обеспечивает быстрый доступ к переменным и функциям датчика. Последовательность нажатия «быстрых клавиш» означает последовательность выполнения операций по дереву меню. «Быстрые клавиши» функционируют только из оперативного меню (online). В приложении К приведены все функции, используемые в оперативном меню, и соответствующая последовательность быстрых клавиш.

Для получения информации по коммуникатору модели 475 необходимо обратиться к руководству пользователя на HART-коммуникатор модели 475.

#### М.2.3.1.2 Перевод контура в ручной режим управления

При отправке и запросе данных, которые могут нарушить работу контура или изменить выходной сигнал датчика следует перевести контур из автоматического режима контроля в ручной режим управления.

Коммуникатор, индикатор или программный комплекс AMS при необходимости выдают сообщение о необходимости перехода в ручной режим управления. Сообщение является только напоминанием и его подтверждение не означает переход в ручной режим управления контуром. Перевести контур в ручной режим должен потребитель, выполнив отдельную операцию.

#### М.2.3.1.3 Проверка настройки параметров

Перед установкой рекомендуется проверить основные параметры настройки датчика.

В таблице М.14 приведены основные параметры настройки, которые можно просмотреть с помощью HART-коммуникатора, полный список параметров настройки, которые можно просматривать и менять, приведен в разделах М.11, М.13.

Таблица М.14

Параметры настройки	Последовательность быстрых клавиш (рисунки М.36,М.37)	
	HART 7	HART 5
Уровни аварийного сигнала и насыщения	2, 2, 2, 5	
Демпфирование	2, 2, 1, 1, 5	
Первичная переменная	2,1,1,4,1	
Значение верхней и нижней границы диапазона	2, 1, 1, 4	
Тег	2, 2, 7, 1, 1	
Функция преобразования	2, 2, 1, 1, 6	
Единицы измерения	2, 2, 1, 1, 4	



Для проверки параметров настройки с помощью индикатора и кнопок настройки необходимо войти в режим «ОБЗОР КОНФИГ» в соответствии с инструкцией по настройке СПКГ.5285.000.00 ИН.

#### М.2.3.1.4 Проверка настройки переменной процесса

Перед выполнением других операций с датчиком в рабочем режиме рекомендуется просмотреть цифровые параметры выходного сигнала, чтобы убедиться в правильности функционирования датчика и соответствии настройки переменным процесса. Переменные процесса постоянно обновляются. В меню «переменные» отображаются следующие параметры:

- давление в физических единицах;
- масштабируемая переменная;
- % от диапазона измерений;
- аналоговый выход;
- температура сенсора.

Для выполнения проверки переменной процесса с помощью HART-коммуникатора необходимо набрать быстрые клавиши в последовательности 3, 2, 1 (рисунки М.40, М.41).

#### М.2.3.2 Настройка основных параметров датчика.

Для настройки основных параметров рекомендуется использовать: раздел М.11 для коммуникатора, инструкцию СПКГ.5285.000.00 ИН для кнопок настройки на индикаторе.

##### М.2.3.2.1 Установка единиц измерения давления.

С помощью команды «единицы измерения давления» устанавливаются единицы измерения для давления, что позволяет контролировать технологический процесс, используя выбранные единицы. Можно выбрать одну из единиц измерения, приведенных в разделе М.15.

Для установки требуемой единицы измерения с помощью коммуникатора необходимо набрать быстрые клавиши в последовательности 2, 2, 1, 1, 4 (рисунки М.38, М.39).

Для установки требуемой единицы с помощью индикатора и кнопок настройки необходимо войти в режим «ЕД ИЗМ» в соответствии с инструкцией по настройке СПГК.5285.000.00 ИН

#### М.2.3.2.2 Установка функции преобразования

Команда «функция преобразования» позволяет установить один из вариантов характеристики аналогового выходного сигнала:

- характеристика с линейной зависимостью аналогового выходного сигнала от входной измеряемой величины;
- характеристика с функцией преобразования входной измеряемой величины по закону квадратного корня.

Для установки требуемой функции преобразования с помощью коммуникатора необходимо набрать быстрые клавиши в последовательности 2, 2, 1, 1, 6 (рисунки М.38, М.39).

Для установки функции преобразования с помощью индикатора кнопок настройки необходимо в режим «ФУНКЦИЯ ПРЕОБР» в соответствии с инструкцией по настройке СПГК.5285.000.00 ИН.

#### М.2.3.2.3 Перенастройка диапазона измерений.

Команда «перенастройка диапазона» позволяет установить точки 4 и 20 мА на требуемые значения давления.

Перенастройку диапазона можно осуществить тремя способами:

- Перенастройка с помощью коммуникатора или кнопок настройки на индикаторе.

При этом способе значения точек 4 и 20 мА устанавливаются без подачи давления. При изменении точек 4 или 20 мА происходит соответствующее изменение диапазона.

Для получения инверсной характеристики выходного сигнала необходимо точке 4 мА присвоить большее значение давления, чем для точки 20 мА.

Для перенастройки диапазона с помощью коммуникатора необходимо набрать быстрые клавиши в последовательности 2, 2, 2, 1 (рисунки М.38, М.39).

Для перенастройки диапазона с помощью индикатора и кнопок настройки необходимо войти в режим «ИЗМЕНЕН ДИАПАЗ» в соответствии с инструкцией по настройке СПГК.5285.000.00.ИН.

- Перенастройка с помощью источника давления и коммуникатора или индикатора с кнопками настройки или системы AMS.

При переустановке 4 мА величина диапазона сохраняется, при переустановке 20 мА диапазон изменяется. Если точка 4 мА устанавливается на значение, которое приводит к выходу верхней точки диапазона за предел сенсора, то точка 20 мА автоматически устанавливается на значение, соответствующее пределу сенсора, при этом соответственно изменяется диапазон.

Для перенастройки диапазона с подачей давления с помощью коммуникатора необходимо набрать быстрые клавиши в последовательности 2, 2, 2, 2 (рисунки М.38, М.39).

Для перенастройки диапазона с подачей давления с помощью индикатора и кнопок настройки необходимо войти в режим «ИЗМЕНЕН ДИАПАЗ» в соответствии с инструкцией по настройке СПГК.5285.000.00 ИН.

- Перенастройка с помощью источника давления и внешних кнопок «нуля» и «диапазона» (код DS).

При переустановке 4 мА величина диапазона сохраняется, при переустановке 20 мА диапазон изменяется. Если точка 4 мА устанавливается на значение, которое приводит к выходу верхней точки диапазона за предел сенсора, то точка 20 мА автоматически устанавливается на значение, соответствующее пределу сенсора, при этом соответственно изменяется диапазон.

Перенастройку диапазона с подачей давления и внешних кнопок «нуля» и «диапазона», расположенными на корпусе электронного преобразователя, проводить следующим образом:

- отвернуть винты, фиксирующие сертификационную табличку на верхней части корпуса, и сдвинуть ее так, чтобы кнопки «нуля» и «диапазона» стали доступными (рисунок 4);

- подать давление, соответствующее 4 мА;

- нажать и удерживать кнопку «нуля» в течение не менее 2 с, но не более 10с. Затем проверить, что установилось начальное значение выходного сигнала. Если в датчике установлен индикатор, то на дисплее индикатора появится сообщение «ZERO PASS»;

- подать давление, соответствующее 20 мА;

- нажать и удерживать кнопку «диапазона» в течение не менее 2 с, но не более 10 с. Затем проверьте, что установилось конечное значение выходного сигнала. Если в датчике установлен индикатор, то на дисплее индикатора появится сообщение «SPAN PASS».

М.2.3.2.4 Настройка времени усреднения выходного сигнала (демпфирование).

Команда «демпфирование» изменяет время установления выходного сигнала, сглаживая выходной сигнал при быстром изменении входного сигнала. Значение демпфирования необходимо выбирать, исходя из необходимого времени установления выходного сигнала, стабильности сигнала и других требований к динамике контура системы. Данная команда позволяет проводить настройку значения с плавающей десятичной запятой, позволяя пользователю установить любое время в пределах от 0 до 60 с.

Для введения требуемого значения демпфирования с помощью коммуникатора необходимо набрать быстрые клавиши в последовательности 2, 2, 1, 1, 5 (рисунки М.38, М.39).

Для введения требуемого значения демпфирования с помощью индикатора и кнопок настройки необходимо войти в режим «ДЕМПФИР» в соответствии с инструкцией по настройке СПГК.5285.000.00 ИН.

### М. 2.3.3 Настройка ЖКИ

Команда настройка ЖКИ позволяет установить показания индикатора в соответствии с конкретным применением. Показания датчика могут отображаться на ЖКИ следующим образом: единицы измерения давления, температура сенсора, % от диапазона, выходной аналоговый сигнал в мА.

С помощью этой команды можно настроить ЖКИ для вывода на экран параметров настройки при запуске датчика. Для включения этой функции необходимо включить режим «обзор параметров настройки при запуске».

Для настройки ЖКИ с помощью коммуникатора необходимо набрать быстрые клавиши в последовательности 2, 2, 4 (рисунки М.38, М.39).

Для настройки ЖКИ с помощью индикатора и кнопок настройки необходимо войти в режим «ДИСПЛЕЙ» в соответствии с инструкцией по настройке СПГК.5285.000.00 ИН.

### М.2.3.4 Детальная настройка датчика.

#### М.2.3.4.1 Настройка уровней аварийного сигнала и насыщения.

В режиме нормального функционирования датчики постоянно выполняют самотестирование. Если при самотестировании будет обнаружена неисправность, то датчик устанавливает настроенный аварийный выходной сигнал.

Уровень аварийного сигнала определяется положением переключателя аварийной сигнализации (М.1.3.4. 2).

Выходному значению датчика также присваивается соответствующее значение насыщения, если подаваемое давление выходит за пределы диапазона 4-20 мА.

Команда настройки аварийного сигнала и насыщения позволяет настроить параметры сигналов в соответствии с М.1.2.25.

Для настройки с помощью коммуникатора необходимо набрать быстрые клавиши в последовательности 2, 2, 2, 5, 6 (рисунки М.38, М.39).

Для настройки аварийного сигнала и насыщения с помощью индикатора и кнопок настройки необходимо войти в режим «УРОВЕНЬ СИГНАЛА АВАРИИ /НАСЫЩЕНИЯ» в соответствии с инструкцией по настройке СПКГ.5285.000.00 ИН.

#### М.2.3.4.2 Настройка масштабируемых переменных

Настройка масштабируемых переменных дает пользователю возможность создавать соотношения между единицами измерения давления и указанными пользователем единицами измерения, а также применять функцию преобразования масштабируемых данных.

Возможны два варианта использования масштабируемых переменных. Первый вариант – отображение заданных пользователем единиц измерения на дисплее датчика. Второй вариант – управление выходом 4-20 мА датчика с помощью указанных пользователем единиц измерения. В последнем случае необходимо задать масштабируемую переменную как первичную по М.2.3.4.3.

При настройке масштабируемых переменных задаются следующие параметры:

- единицы измерения масштабируемых переменных – пользовательские единицы измерения, которые должны отображаться на дисплей.
- варианты масштабирования данных: применяемая функция преобразования:
  - линейная;
  - квадратичная;
- значение давления 1 – наименьшее известное значение с учетом линейного смещения;
- значение масштабируемой переменной 1 – пользовательская единица измерения, соответствующая значению давления 1;
- значение давления 2 – наибольшее известное значение;
- значение масштабируемой переменной 2 – пользовательская единица измерения, соответствующая значению давления 2;
- линейное смещение - значение, необходимое для обнуления величины давле-

ния, влияющего на считываемое значение;

- отсечка при низком уровне расхода - точка, при которой выходное значение обнуляется во избежание возникновения проблем, вызванных технологическими шумами. Рекомендуется использовать данную функцию для обеспечения стабильности выходных значений и предотвращения проблем, связанных с технологическими шумами, низким уровнем или полным отсутствием потока. Значение отсечки указывается в соответствии с конкретным применением.

Для настройки масштабируемых переменных с помощью коммуникатора необходимо набрать быстрые клавиши в последовательности 2, 1, 3 (рисунки М.38, М.39).

Для настройки масштабируемых переменных с помощью индикатора и кнопок настройки необходимо войти в режим «МАСШТАБИРУЕМАЯ ПЕРЕМЕННАЯ» в соответствии с инструкцией по настройке СПКГ.5285.000.00 ИН.

Для настройки масштабируемой переменной в режиме «масштабируемая переменная» необходимо выполнить следующую процедуру:

- перевести контур управления в ручной режим;
- ввести единицы измерения для масштабируемой переменной;
- выбрать варианты масштабирования данных:
  - если соотношение между давлением и единицами масштабируемой переменной является линейным, то выбрать вариант «линейная функция». После этого программа просит пользователя ввести две точки данных;
  - если соотношение между давлением и единицами масштабируемой переменной являются квадратичными, то выбрать вариант «квадратичная функция». После этого программа просит ввести одну точку данных.

Для линейной функции:

- ввести значение давления 1 – наименьшее известное значение давления, с учетом линейного смещения;
- ввести масштабируемую переменную 1 - ввести пользовательское значение, соответствующее значению давления 1;
- ввести значение давления 2 – наибольшее известное значение давления;

- ввести масштабируемую переменную 2 - ввести пользовательское значение, соответствующее значению давления 2;

- ввести линейное смещение в единицах измерения масштабируемой переменной.

Значения давления 1 и 2 должны находиться в пределах установленного диапазона.

Для квадратичной функции:

- ввести значение давления 1 - наибольшее известное значение давления;

- ввести масштабируемую переменную 1 - ввести пользовательское значение, соответствующее значению давления 1;

- ввести параметры отсечки при низком уровне потока. Отсечка устанавливается в пределах от 2 до 50% от максимального расхода в соответствии разделом М.17 .

Для настройки масштабируемых переменных рекомендуется использовать следующие примеры.

Пример 1.

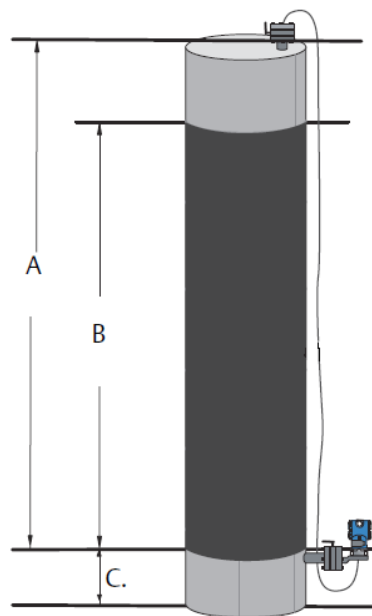


Рисунок М.6 – Бак с жидкостью

$A = 10$  м;  $B = 7,5$  м;  $C = 1,2$  м;  $SG = 0,9 \cdot 10^2$  кг/(м<sup>2</sup>·с<sup>2</sup>) - удельная плотность жидкости в баке

$Sg = 1,07 \cdot 10^2$  кг/(м<sup>2</sup>·с<sup>2</sup>) - удельная плотность жидкости в капилляре.

Датчик разности давлений установлен на уровне.



Диапазон измерений равен:

$$dP=B \cdot SG=7,5 \cdot 0,9=6,75 \text{ кПа.}$$

После установки на пустой бак значение технологической переменной, определяемое жидкостью капилляра, составляет  $P_H = -A \cdot Sg = -10 \cdot 1,07 = -10,7$  кПа.

В соответствии с рисунком 19 конфигурация масштабируемых переменных будет следующая:

- единицы измерения масштабируемых переменных: метры;
- вариант масштабирования данных: линейная функция;
- значение давления 1: 0 кПа;
- масштабируемая переменная 1: 1,2 м;
- значение давления 2: 6,75 кПа;
- значение масштабируемой переменной 2: 8,7 м;
- линейное смещение: -10,7 кПа

Пример 2.

Датчик разности давлений используется для измерения расхода. При полном расходе перепад давления составляет 30 кПа. В этом случае расход воды составляет 7500 м<sup>3</sup> в час. Рекомендуется использовать функцию отсечки для обеспечения стабильности выходных сигналов. Необходимо указать значение отсечки для данного применения. В данном случае эта величина будет составлять 400 м<sup>3</sup> воды в час. Исходя из этих данных, конфигурация масштабируемых переменных будет следующая:

- единицы измерения: м<sup>3</sup>
- вариант масштабирования данных: квадратичная функция
- значение давления 1: 30 кПа
- масштабируемая переменная 1: 7500 м<sup>3</sup>
- отсечка при низком уровне расхода: 400 м<sup>3</sup> (включена).

#### М.2.3.4.3 Переопределение переменных датчика.

Команда переопределения выходных цифровых переменных датчика позволяет задавать требуемые первичные, вторичные, третичные и четвертичные переменные (PV, 2V, 3V и 4V). Для переопределения переменной процесса можно использовать коммуникатор или программу AMS.

Переменные (2V, 3V и 4V) могут быть переопределены только с помощью коммуникатора или программы AMS.

Переменная, определенная как первичная, управляет аналоговым выходом 4-20 мА. Эта величина может быть задана как давление или масштабируемая переменная. Переменные 2, 3 и 4 используются только в случае применения пакетного режима протокола HART.

Для настройки с помощью коммуникатора необходимо набрать быстрые клавиши в последовательности 2, 1, 1, 3 (рисунки М.36, М.37).

Для переопределения масштабируемых переменных с помощью индикатора и кнопок настройки необходимо войти в режим «НАЗНАЧЕННАЯ ПЕРЕМЕННАЯ ПРОЦЕССА» в соответствии с инструкцией по настройке СПКГ.5285.000.00 ИН.

Примечание – Если масштабируемая переменная является первичной, то автоматически устанавливается линейная функция преобразования аналогового выходного сигнала от масштабируемой переменной.

#### М.2.3.5 Тестирование датчика

##### М.2.3.5.1 Тестирование аналогового контура

Команда «тест контура» проверяет выходной сигнал датчика, целостность контура и функционирование любых регистрирующих устройств, установленных в контуре управления.

Для выполнения тестирования контура выполнить следующие операции:

- подключить эталонный миллиамперметр к клеммам тестирования в электронном преобразователе датчика;

- выбрать из меню тестирования контура необходимое Вам значение тестового аналогового сигнала: 4 мА или 20 мА или другое.

Если тестирование контура выполняется для проверки выходного сигнала датчика, необходимо ввести какое-либо значение между 4 и 20 мА. Если тестирование контура выполняется для проверки уровней аварийных сигналов датчика, ввести значение, соответствующее значения аварийных сигналов (М.1.2.25).

- запустить тестирование;

- проверить по миллиамперметру заданное значение выходного сигнала.

Если показания совпадают, то датчик и контур управления функционируют надлежащим образом. Если показания не совпадают, то либо неверно подсоединен миллиамперметр, либо неверно выполнены электрические соединения контура, либо требуется подстройка датчика, либо эталонный измеритель неисправен.

После завершения процедуры тестирования на дисплее вновь появиться экран тестирования контура, что позволяет выбрать другое значение выходного сигнала или выйти из режима тестирования контура.

Для выполнения тестирования контура с помощью HART-коммуникатора необходимо набрать быстрые клавиши в последовательности 3, 5, 1 (рисунки М.40, М.41).

Для выполнения тестирования контура с помощью индикатора и кнопок настройки необходимо войти в режим «КОНТУР ТЕСТ» в соответствии с инструкцией по настройке СПКГ.5285.000.00 ИН.

#### М.2.3.5.2 Моделирование переменных (симуляция)

Для тестирования датчика у пользователя имеется возможность задания фиксированных значений давления, температуры для математической оценки параметров контура. После выхода из режима моделирования переменной переменной процесса вернется к текущему значению. Симуляция переменных датчика возможна только в режиме обмена данными по протоколу HART версии 7.

Для выполнения симуляции с помощью HART-коммуникатора необходимо набрать быстрые клавиши в последовательности 3, 5 (рисунки М.40, М.41).

Для выполнения симуляции с помощью индикатора и кнопок настройки необходимо войти в режим «СИМУЛЯЦ» в соответствии с инструкцией по настройке СПКГ.5285.000.00 ИН.

#### М.2.3.6 Настройка многоканальной коммуникации.

В режиме многоканальной коммуникации датчик работает в режиме только с цифровым выходом. Для датчиков с выходным сигналом 4-20 мА аналоговый выход автоматически устанавливается в 4 мА и не зависит от входного давления. Информация о давлении считывается по HART протоколу. К одной паре проводов может быть подключено до 15 для HART протокола версии 5 или до 63 для HART протокола версии 7. Их количество определяется длиной и качеством линии, так же мощностью блока питания датчиков. Каждый датчик в многоточечном режиме имеет свой уникальный адрес от 1 до 15 или от 1 до 63, и обращение к датчику идет по этому адресу. Датчик в обычном режиме имеет адрес 0, если ему присваивается адрес, то датчик автоматически переходит в многоточечный режим и устанавливает выход в 4 мА. Коммуникатор или АСУТП определяет все датчики, подключенные к линии, и может работать с каждым из них.

Установка многоточечного режима не рекомендуется в случае, если требуется искробезопасность.

При выпуске с предприятия – изготовителя в датчике устанавливается нулевой адрес, что позволяет ему работать в стандартном режиме одиночного подключения.

Примечание – на дисплее индикатора датчика в многоточечном режиме попеременно отображается сообщение «ANALOG FIXED» (фиксированный ток) и заданные значения выхода.

Схема подсоединения датчиков, работающих в многоточечном режиме, приведена на рисунке Г.3 СПКГ.5225.000.00 РЭ.

#### М.2.3.6.1 Изменение сетевого адреса

Для активации многоточечного режима сетевой адрес датчика должен быть от 1 до 15 для HART протокола версии 5 или от 1 до 63 для HART протокола версии 7. Каждый датчик многоканальной сети имеет уникальный адрес опроса. Изменение адреса деактивирует аналоговый выходной сигнал и устанавливает его равным 4 мА. При этом также отключается режим аварийного сигнала. Сигналы неисправности датчиков в многоточечном режиме передаются через сообщения протокола HART.

Для изменения сетевого адреса с помощью коммуникатора HART-коммуникатора необходимо набрать быстрые клавиши в последовательности 2, 2,5,2,1 для HART протокола версии 5 (рисунки И.5, И.6) или 2, 2, 5, 2, 2 для HART протокола версии 7 (рисунки М.38, М.39).

#### М.2.3.6.2 Коммуникация с многоканальными датчиками

Для коммуникации с многоканальным датчиком коммуникатор или программу AMS необходимо настроить на опрос.

Коммуникация с использованием коммуникатора:

- выберите пункт Utility (служебные программы) и Configure HART Application (конфигурация HART-приложения);
- выберите Polling Addresses (адреса опроса).
- введите 0-63.

Коммуникация с использованием AMS:

- щелкните правой кнопкой значок HART-модема и выберите пункт Scan All Devices (сканировать все устройства).

#### М.2.3.7 Пакетный режим работы

Датчики могут быть настроены для пакетного режима работы.

При настройке датчика на пакетный режим увеличивается скорость передачи цифровой информации от датчика к системе управления за счет уменьшения времени, которое требуется системе управления на запрос информации с датчика. Пакетный режим работы совместим с использованием аналогового сигнала.

Поскольку протокол HART обеспечивает одновременную передачу цифровых и аналоговых сигналов, то в процессе приема системой управления цифровой информации аналоговый сигнал может передаваться другому устройству. Пакетный режим применяется только для передачи динамических данных (давления и температуры в физических единицах, давления в процентах от диапазона и /или аналогового выходного сигнала в мА) и не влияет на доступ к другим данным датчика.

Доступ к другим (не динамическим) данным датчика осуществляется обычным методом опроса/ответа, используемым в HART-протоколе. Коммуникатор HART, программа AMS или система управления могут запросить любую информацию, которая обычно доступна при работе датчика в пакетном режиме. Короткая пауза между каждым сообщением, посылаемым датчиком, позволяет коммуникатору HART, программе AMS или системе управления сделать запрос. Датчик получит запрос, подготовит ответное сообщение, а затем продолжит отправку пакетов данных примерно три раза в секунду.

Выбор пакетного режима в протоколе HART версии 5.

Варианты сообщений:

- только переменная процесса (PV);
- процент от диапазона;
- PV, 2V, 3V, 4V;
- переменные процесса;
- статус устройства;

Выбор пакетного режима в протоколе HART версии 7.

Варианты сообщений:

- только переменная процесса (PV);
- процент от диапазона;
- PV, 2V, 3V, 4V;
- переменные процесса и статус;
- переменные процесса;
- статус устройства;

Выбор условия перехода в пакетный режим в протоколе HART версии 7 (режим запуска).

В режиме HART 7 возможен выбор следующих условий перехода в пакетный режим:

- непрерывный (такой же как и пакетный режим работы HART версии 5);
- по подъему;
- по снижению;
- оконный;
- при изменении.

Для настройки пакетного режима с помощью HART-коммуникатора необходимо набрать быстрые клавиши в последовательности 2, 2, 5, 3 (рисунки М.38, М.39).

М.2.3.8 Защита параметров настройки от несанкционированного изменения.

Существуют четыре способа защиты датчика:

- переключатель защиты (М.1.3.4.2);
- блокировка HART (только для HART протокола версии 7);
- блокировка кнопок настройки;
- пароль индикатора кода М4.

М.2.3.8.1 Блокировка HART

Блокировка HART исключает возможность изменения настройки датчика по командам, поступающим от всех источников. Датчик отклоняет запросы на настройку, поступающие через сеть HART, от кнопок настроек на индикаторе и дублирующих внешних кнопок, от внешних кнопок настройки (DS, DZ).

Блокировка HART включается только через сеть HART. Такая возможность предусмотрена только в случае использования HART протокола версии 7. Блокировка HART может быть включена через коммуникатор или программный комплекс AMS..

Для включения защиты с помощью коммуникатора необходимо набрать быстрые клавиши в последовательности 2, 2, 6, 4 (рисунки М.38, М.39).

#### М.2.3.8.2 Блокировка кнопок настройки.

Блокировка кнопок настройки блокирует функции всех кнопок. Датчик отклоняет команды настройки, вводимые кнопками настройки на индикаторе или с помощью внешних кнопок (DS, DZ, дублирующие внешние кнопки настройки).

Для включения блокировки всех кнопок настройки с помощью коммуникатора необходимо набрать быстрые клавиши в последовательности 2, 2, 6, 3 (рисунки М.38, М.39).

#### М.2.3.8.3 Пароль индикатора кода М4 .

Использование пароля, настроенного кнопками на индикаторе, позволяет предотвратить просмотр и изменение настройки датчика через этот интерфейс.

Пароль не защищает датчик от настройки через HART или посредством внешних кнопок настройки «нуля» и «диапазона» аналогового выходного сигнала (код DS) или внешней кнопки корректировки «нуля» (код DZ).

Пароль задается пользователем.

Для настройки пароля с помощью индикатора и кнопок настройки необходимо войти в режим «ПАРОЛЬ» в соответствии с инструкцией СПГК.5285.000.00 ИН.

Пароль можно настроить через коммуникатор и AMS .

Для настройки пароля на индикаторе с помощью коммуникатора необходимо набрать быстрые клавиши в последовательности 2, 2, 6, 5, 2 (рисунки М.38, М.39).

#### М.2.3.9 Рекомендуемые калибровочные процедуры.

Полная калибровка датчика может быть разбита на три этапа – калибровку сенсора, калибровку выходного аналогового сигнала и восстановление заводских настроек.

Калибровка сенсора:

- полная калибровка;
- калибровка «нуля».

Калибровка аналогового выхода:

- калибровка выходного сигнала 4-20 мА или
- калибровка выходного сигнала 4-20 мА с использованием другой шкалы.



#### М.2.3.9.1 Полная калибровка сенсора.

Полная калибровка сенсора предусматривает калибровку нижней точки сенсора и верхней точки сенсора.

Калибровка нижней точки сенсора – операция устанавливает соответствие между показаниями датчика и точным давлением на входе. При калибровке нижней точки сенсора происходит параллельное смещение характеристики датчика и не изменяется ее наклон.

Калибровка верхней точки сенсора – операция устанавливает соответствие между показаниями датчика и точным давлением на входе. При калибровке верхней точки сенсора происходит коррекция наклона характеристики.

Калибровку сенсора всегда необходимо начинать с калибровки нижней точки сенсора. Калибровка верхней точки сенсора дает коррекцию наклона с учетом калибровки нижней точки сенсора.

Значения давления, на которые установлены точки 4 мА и 20 мА, не должны находиться за пределами калибровки сенсора – нижней точки сенсора и верхней точки сенсора.

Калибровка сенсора позволяет получить оптимальные выходные характеристики датчика для конкретного диапазона измерений давления.

Необходимость проведения калибровки определяется потребителем в зависимости от условий эксплуатации и требуемой погрешности выполнения измерений.

Для полной калибровки сенсора с помощью коммуникатора необходимо набрать быстрые клавиши в последовательности 3, 4, 1 (рисунки М.40, М.41).

Для полной калибровки сенсора с помощью индикатора и кнопок настройки необходимо войти в режим «НПИ КАЛИБР» и «ВПИ КАЛИБР» в соответствии с инструкцией СПГК.5285.000.00 ИН.

#### М.2.3.9.2 Калибровка «нуля» сенсора.

Операция калибровки «нуля» сенсора проводится при давлении на входе в датчик равном нулю. Данная операция позволяет компенсировать влияние мон-

тажного положения на объекте или статического давления датчиков разности давления и датчиков уровня.

Калибровка «нуля» может выполняться тремя способами. В первом способе используется внешняя кнопка (код DZ), во втором способе используются индикатор с кнопками настройки или дублирующие внешние кнопки настройки, в третьем способе используется HART-коммуникатором для калибровки «нуля» сенсора.

Предел допускаемого при калибровке «нуля» смещения характеристики указан в М.1.2.37. Установленный предел выполнения калибровки «нуля» позволяет компенсировать влияние монтажного положения на объекте на выходной сигнал датчика.

Для проведения операции калибровки «нуля» внешней кнопкой необходимо нажать на кнопку и удерживать ее в течение не менее 2 с. Если при монтаже датчика смещение «нуля» выходит за предел, указанный в М.1.2.37, то калибровка «нуля» внешней кнопкой запрещена программой датчика. Следует переустановить датчик в такое положение, которое обеспечивает допускаемый предел калибровки «нуля».

Для проведения калибровки «нуля» сенсора с помощью коммуникатора необходимо набрать быстрые клавиши в последовательности 3, 4, 1 (рисунки М.40, М.41).

Для калибровки «нуля» сенсора с помощью индикатора и кнопок настройки необходимо войти в режим автоматической калибровки «нуля» «НУЛЬ КАЛИБР» или в режим калибровки «нуля» сенсора в соответствии с инструкцией СПГК.5285.000.00 ИН.

### М.2.3.9.3 Калибровка аналогового выхода.

Калибровка аналогового выхода предусматривает:

- калибровка «нуля» ЦАП – операция устанавливает точное соответствие (при помощи образцовых средств) начального значения выходного сигнала тока цифро-аналогового преобразователя номинальному значению.

При калибровке происходит параллельное смещение характеристики ЦАП и не изменяется ее наклон;

- калибровка «наклона» ЦАП – операция устанавливает точное соответствие (при помощи образцовых средств) верхнего значения выходного сигнала тока цифро-аналогового преобразователя номинальному значению. При калибровке происходит коррекция наклона характеристики ЦАП.

Команда «калибровка аналогового сигнала» выполняет калибровку выходного тока в точках 4 и 20 мА.

Для калибровки с помощью коммуникатора необходимо набрать быстрые клавиши в последовательности 3, 4, 2 (рисунки М.40, М.41).

Для калибровки аналогового сигнала с помощью индикатора и кнопок настройки необходимо войти в «АНАЛОГ КАЛИБР» в соответствии с инструкцией СПГК.5285.000.00 ИН.

Команда «масштабированная настройка выходного сигнала» приводит точки 4 и 20 мА в соответствие с выбранными пользователем границами диапазона выходного сигнала, отличающимися от 4 и 20 мА (например, если измерения проводятся с помощью вольтметра в диапазоне 1 - 5 В, подключенного через нагрузку 250 Ом). Для выполнения масштабированной настройки ЦАП к датчику подключается контрольно-измерительный прибор и проводится калибровка ЦАП. Масштабируемая настройка выходного сигнала может быть только с помощью коммуникатора и программы AMS.

Для масштабированной настройки с помощью коммуникатора необходимо набрать быстрые клавиши в последовательности 3, 4, 2, 2 (рисунки М.40, М.41).

#### М.2.3.9.4 Восстановление заводских настроек.

Команда «восстановление заводских настроек» позволяет восстановить параметры настройки сенсора и аналогового выходного сигнала, установленные на предприятии-изготовителе.

Для восстановления заводских настроек с помощью коммуникатора необходимо набрать быстрые клавиши в последовательности 3, 4, 3 (рисунки М.40, М.41).

Для восстановления заводских настроек с помощью индикатора и кнопок настройки необходимо войти в режим «ЗАВОДСК ВОССТН» в соответствии с инструкцией СПГК.5285.000.00 ИН.

#### М.2.3.10 Выбор версии 5 или 7 HART протокола.

В датчиках поддерживаются HART версии 7 и 5. Некоторые системы не могут поддерживать обмен с устройствами, работающими по версии 7 HART протокола. Команда выбор версии позволяет выполнить переключение между HART протоколами версии 7 и 5. В разделе М.11 указаны параметры, доступные при работе в режиме HART протокола версии 7 и версии 5.

Для выбора версии с помощью коммуникатора необходимо набрать быстрые клавиши в последовательности 2, 2, 5, 2, 4 (рисунки М.38, М.39).

Для выбора версии с помощью индикатора и кнопок настройки необходимо войти в режим «HART ВЕРСИЯ» в соответствии с инструкцией СПГК.5285.000.00 ИН.

### **М.3 Возможные неисправности и способы их устранения**

При обнаружении неисправности в работе датчика на дисплее индикатора, коммуникатора или в окне программы AMS формируются диагностические сообщения в соответствии с разделом М.16.

## **М.4 Правила хранения и транспортирования**

М.4.1 Датчики могут храниться как в транспортной таре с укладкой в штабеля до 5 ящиков по высоте, так и во внутренней упаковке и без упаковки – на стеллажах.

Условия хранения датчиков в транспортной таре и во внутренней упаковке – 3 по ГОСТ 15150 при температуре окружающего воздуха от минус 46 до плюс 80°С, для датчиков с индикатором – от минус 40 до плюс 80°С.

Условия хранения датчиков без упаковки – 1 по ГОСТ 15150.

До проведения входного контроля не рекомендуется вскрывать чехол, в который упакован датчик, из полиэтиленовой пленки.

М.4.2 Датчики в упаковке транспортируются любым видом закрытого транспорта, в том числе и воздушным транспортом в отопливаемых герметизированных отсеках в соответствии с правилами перевозки грузов, действующими на каждом виде транспорта.

Способ укладки ящиков на транспортное средство должен исключать возможность их перемещения.

Во время погрузочно-разгрузочных работ и транспортирования ящики не должны подвергаться резким ударам и воздействию атмосферных осадков.

При транспортировании датчиков железнодорожным транспортом вид отправки – мелкая или малотоннажная.

М.4.3 Срок пребывания датчиков в соответствующих условиях транспортирования не более 3мес.

М.4.4 Условия транспортирования датчиков должны соответствовать условиям хранения по ГОСТ 15150:

– 6 при температуре окружающего воздуха от минус 46 до плюс 80°С, для датчиков с индикатором – от минус 40 до плюс 80°С;

– 3 (для морских перевозок в трюмах) при температуре окружающего воздуха от минус 46 до плюс 80°С, для датчиков с индикатором – от минус 40 до плюс 80°С.

**М.5 Условное обозначение датчиков при заказе****М.5.1 Условное обозначение датчиков разности давлений модели 150CDR и избыточного давления модели 150CGR**

Таблица М.15

Модель	Описание изделия	CDR	CGR	
150CDR	Датчик разности давлений	•	-	
150CGR	Датчик избыточного давления	-	•	
Код	Диапазон измерений, кПа		CDR	CGR
	Модель 150CDR	Модель 150CGR		
0	(-0,747) - 0,747 кПа	-	•	-
1	(-6,3) - 6,3 кПа	-	•	-
	-	(-6,2) - 6,2 кПа	-	•
2	(-63) - 63 кПа	(-62) - 62 кПа	•	•
3	(-250) - 250 кПа	(-97,85) <sup>1)</sup> - 250 кПа	•	•
4	(-2,068) - 2,068 МПа	(-97,85) <sup>1)</sup> кПа - 2,068 МПа	•	•
5	(-13,789) - 13,789 МПа	(-97,85) <sup>1)</sup> кПа - 13,789 МПа	•	•
Код	Технологическое соединение		CDR	CGR
	Тип технологического фланца	Материал фланца и деталей, контактирующих с рабочей средой		
2	Традиционный	316 SST	•	•
3	Традиционный (не применяется для кода диапазона 0, не применяется для кода HP)	Alloy C-276	•	•
4	Sorplanar (не применяется для кода диапазона 0, не применяется для кода HP, применяются только монтажные части кода D4)	316 SST	•	•
5	Sorplanar (не применяется для кода диапазона 0, не применяется для кода HP, применяются только монтажные части кода D4)	Alloy C-276	•	•
0	Другие варианты технологического соединения (см. варианты с кодом S5, FE, FF)		•	•
Код	Материал разделительной мембраны		CDR	CGR
2	316L SST		•	•
3	Alloy C-276 (не применяется с кодом диапазона 0)		•	•
5	Тантал (не применяется с кодами диапазонов 0 и 1)		•	•

Продолжение таблицы М.15

Код	Материал уплотнительных колец	CDR	CGR
1	Фторопласт стеклонаполненный (PTFE)	•	•
2	Фторопласт с графитовым наполнением (PTFE) (не применяется для кода диапазона 0)	•	•
Код	Заполняющая жидкость	CDR	CGR
1	Силикон	•	•
2	Инертный наполнитель (применяется только для кода UC)	•	•
Код	Материал крепежных деталей	CDR	CGR
L3	Болты ASTM A 449 Type1 (углеродистая сталь с покрытием (не применяется для кода диапазона 0))	•	•
L4	Болты из стали 316 SST	•	•
L8	Болты ASTM A 193 Class 2 Grade B8M (сталь 316 SST упрочненная, применяется только для кода HP)	•	•
Код	Выходной сигнал	CDR	CGR
A	4-20 мА с цифровым сигналом на базе протокола HART	•	•
Код	Версия протокола HART	CDR	CGR
HR5 <sup>2)</sup>	HART протокол версии 5	•	•
HR7 <sup>3)</sup>	HART протокол версии 7	•	•
Код	Индикация	CDR	CGR
M4	Встроенный ЖКИ с кнопками настройки и продублированные внешние кнопки настройки (если не выбран код DS или DZ)	•	•
MA	Встроенный ЖКИ без кнопок настройки	•	•
Код	Для специального применения	CDR	CGR
IM	Сертификация искробезопасности 0ExiaIICT4	•	•
EM	Сертификация взрывобезопасности 1ExdIICT6, 1ExdIICT5	•	•
KM	Сертификация взрывобезопасности 1ExdIICT6, 1ExdIICT5 или искробезопасности 0ExiaIICT4	•	•
IU	Сертификация искробезопасности 0ExiaIICT4 (Украина)	•	•
EU	Сертификация взрывобезопасности 1ExdIICT6, 1ExdIICT5(Украина)	•	•
KU	Сертификация взрывобезопасности 1ExdIICT6, 1ExdIICT5 и искробезопасности 0ExiaIICT4 (Украина)	•	•
UC	Для работы на газообразном кислороде и кислородосодержащих газовых смесях	•	•
Код	Встроенные клапанные блоки	CDR	CGR
S5 <sup>4)</sup>	Поставляется с установленным клапанным блоком	•	•
Код	Встроенный первичный преобразователь	CDR	CGR
S4 <sup>5)</sup>	Заводская сборка с первичным измерительным преобразователем Annubar 485	•	•

Продолжение таблицы М.15

Код	Сборка с разделительной мембраной <sup>6)</sup>	CDR	CGR
S1	Сборка с одной разделительной мембраной 1199 (не применяется с кодами монтажных частей D1-D8 для 150CGR)	•	•
S2	Сборка с двумя разделительными мембранами 1199 (не применяется с кодами монтажных частей D1-D8)	•	-
Код	Монтажные части (не применяются с кодом S5, с кодом S1 для 150CGR, с кодом S2)	CDR	CGR
D1	Монтажный фланец с резьбовым отверстием K1/4"	•	•
D2	Монтажный фланец с резьбовым отверстием K1/2"	•	•
D3	Монтажный фланец с резьбовым отверстием ¼NPT	•	•
D4	Монтажный фланец с резьбовым отверстием ½NPT	•	•
D5	Ниппель с накидной гайкой M20×1,5 для соединения по наружному диаметру трубы 14мм	•	•
D6	Ниппель для соединения по наружному диаметру трубы 14мм	•	•
D7	Монтажный фланец со штуцером с резьбой ¼NPT	•	•
D8	Монтажный фланец со штуцером с резьбой ½NPT	•	•
Код	Материал монтажных частей <sup>6)</sup>	CDR	CGR
2	Сталь 316 SST	•	•
4	Углеродистая сталь с покрытием (только для кодов D5, D6)	•	•
5	Углеродистая сталь 09Г2С с покрытием (только для кодов D5, D6)	•	•
Код	Монтажные кронштейны (не применяются для кода S4)	CDR	CGR
B1	Монтажный кронштейн для крепления датчика с традиционным фланцем на трубе с наружным диаметром 60мм (материал болтов – углеродистая сталь с покрытием, материал кронштейна-316SST)	•	•
B4	Монтажный кронштейн для крепления датчика с фланцем со-рplanar на трубе с наружным диаметром 60мм или на панели (материал – сталь 316 SST)	•	•
Код	Фланец уровня (не применяется с кодом S5)	CDR	CGR
FE	Фланец для измерения уровня из стали 316 SST или аналога 10X17H13M2T, тип 11 исполнение Е ГОСТ 33259, DN50 PN 40, вертикальное крепление (применяется для кодов диапазона 2-4)	•	•
FF	Фланец для измерения уровня из стали 316 SST или аналога 10X17H13M2T, тип 11 исполнение Е ГОСТ 33259, DN80 PN 40, вертикальное крепление (применяется для кодов диапазона 2-4)	•	•
Код	Гарантийный срок эксплуатации	CDR	CGR
WR5	Гарантийный срок эксплуатации датчиков – 5 лет	•	•
Код	Дополнительные опции	CDR	CGR
DZ	Внешняя кнопка калибровки «нуля»	•	•
DS	Внешние кнопки установки аналогового «нуля» и «диапазона	•	•
HP	Предельно допускаемое рабочее избыточное давление 35 МПа (применяется только с кодами диапазона 2-5, технологическим соединением с кодом 2 или встроенным клапанным блоком с кодом S5, крепежными болтами с кодом L8, монтажными частями с кодом D2, D5, D6)	•	-



Продолжение таблицы М.15

Код	Дополнительные опции	CDR	CGR
Q4	Лист калибровочных данных	•	•
C1	Настройка датчика по заказу потребителя (необходимо заполнить лист параметров настройки)	•	•
CR	Пользовательские уровни аварийного сигнала и насыщения, высокий уровень аварийного сигнала (необходимо указать опцию C1 и заполнить лист параметров настройки)	•	•
CS	Пользовательские уровни аварийного сигнала и насыщения, низкий уровень аварийного сигнала (необходимо указать опцию C1 и заполнить лист параметров настройки)	•	•
CT	Низкий уровень аварийного сигнала (базовые уровни аварийного сигнала насыщения. По умолчанию – высокий уровень. Необходимо указать опцию C1 и заполнить лист параметров настройки)	•	•
ST	Маркировочная табличка по заказу потребителя (необходимо заполнить лист параметров настройки, код C1 в заказе не указывают)	•	•
SC	Штепсельный разъем: вилка 2PMГ14Б4Ш1Е2Б ГЕО.364.140 ТУ/2PMГ14Б4Ш1Е2Б СКНЦ.5523.129 ТУ (розетка 2PM14КПН4Г1В1 ГЕО.364.126 ТУ) (не применяется для датчиков с кодом EM, EU, KM, KU)	•	•
SC1	Штепсельный разъем DIN 43650 (не применяется для датчиков с кодом EM, EU, KM, KU), степень защиты IP65 по ГОСТ 14254	•	•
SC2	Штепсельный разъем: вилка 2PM22Б4Ш3В1 ГЕО.364.126 ТУ/2PM22Б4Ш3В1 СКНЦ.5523.129 ТУ (розетка 2PM22КПН4Г3В1 ГЕО.364.126 ТУ) (не применяется для датчиков с кодом EM, EU, KM, KU)	•	•
KXX <sup>7)</sup>	Кабельный ввод	•	•
PA	Предел допускаемой основной погрешности $\pm 0,2\%$	•	•
PC	Предел допускаемой основной погрешности $\pm 0,5\%$	•	•
HS	Корпус электронного преобразователя из стали 316 SST	•	•
T1	Устройство защиты от импульсных перенапряжений	•	•
LT <sup>9) 12)</sup>	Температура окружающей среды от минус 55 °С (применяется только для датчиков с кодом материала разделительной мембраны 2 и кодом заполняющей жидкости 1)	•	•
ML	Средний срок службы 30 лет	•	•
AR	Дополнительная технологическая наработка в течение 360 ч (применяется только для датчиков с кодом IM, EM, IU, EU, KM, KU)	•	•
RS <sup>10)11)</sup>	Альтернативное расположение дренажного клапана в соответствии с рис. М8а Приложения М	•	•
Exp	Исполнение «Экспорт»	•	•
QM <sup>13)</sup>	Оформление свидетельства о поверке	•	•

QT	Сертификат соответствия ГОСТ Р 61508 (функциональная безопасность) с уровнем полноты безопасности SIL-2, SIL-3	•	•
<p>Примечания</p> <p>1 "-" - не применяется      "•" - применяется.</p> <p>2 Клапанный блок (если не указан код S5) поставляется по отдельному заказу согласно документации на клапанный блок: для датчиков с кодом технологического соединения 2 и 3 поставляются клапанные блоки Метран, для датчиков с кодом технологического соединения 4 и 5 клапанные блоки по отдельному заказу не поставляются.</p> <p>При заказе клапанного блока монтажные части указываются в обозначении клапанного блока и не указываются в обозначении датчика.</p> <p>-----</p> <p><sup>1)</sup> Для атмосферного давления 101,3 кПа</p> <p><sup>2)</sup> Выходной HART- сигнал настраивается по версии 5 протокола HART. При необходимости выходной HART- сигнал может быть настроен по версии 7 протокола HART.</p> <p><sup>3)</sup> Выходной HART- сигнал настраивается по версии 7 протокола HART. При необходимости выходной HART- сигнал может быть настроен по версии 5 протокола HART.</p> <p><sup>4)</sup> Оформляется клапанный блок отдельной строкой, обозначение в соответствии: с ТУ 3442-057-51453097-2009 – клапанный блок Метран, с документацией фирмы Rosemount – клапанный блок модели 305. Клапанный блок Метран применяется с кодами технологического соединения 2 и 3. Клапанный блок фирмы Rosemount применяется с кодом технологического соединения 0.</p> <p>При заказе клапанного блока Метран в обозначении датчика не указываются монтажные части (коды D1-D8). Монтажные части указываются в обозначении клапанного блока.</p> <p>При заказе клапанного блока Rosemount в обозначении датчика не указывается кронштейн, монтажные части и болты. Монтажные части, кронштейны и болты указываются в обозначении клапанного блока в соответствии с документацией на клапанный блок.</p> <p><sup>5)</sup> Указывается в случае применения датчика в качестве измерительного прибора в расходомере Метран - 150RFA. Строка заказа формируется в соответствии со строкой заказа на расходомер Метран -150RFA ТУ 4213-055-51453097-2009.</p> <p><sup>6)</sup> Оформляется отдельной строкой в соответствии с документацией «Разделительные мембраны Rosemount 1199».</p> <p><sup>7)</sup> Материал уплотнительных колец – фторопласт. Материал накидной гайки для кода D5 - углеродистая сталь с покрытием.</p> <p><sup>8)</sup> Обозначение кабельного ввода согласно тематическому каталогу на сайте <a href="http://www.metran.ru">www.metran.ru</a>.</p> <p><sup>9)</sup> При заказе совместно с опцией EM или EU – температура окружающей среды от минус 50 °С, при заказе с опцией KM или KU для вида взрывозащиты «взрывонепроницаемая оболочка» – температура окружающей среды от минус 50 °С.</p> <p><sup>10)</sup> Не применяется с клапанным блоком Метран 0104MT2 ТУ 3742-057-51453097-2009</p> <p><sup>11)</sup> Применяется только с традиционным фланцем для подключения к технологическому процессу (коды 2 и 3)</p> <p><sup>12)</sup> Опция LT не применяется с опцией QT.</p> <p><sup>13)</sup> В паспорте указывается номер свидетельства о поверке и дата.</p>			

Пример условного обозначения 150CDR2 (0 – 63) кПа<sup>1)</sup> 2 2 1 1 L3 A  
HR5 M4 D5 2 B1 C1

<sup>1)</sup> Диапазон измерений с указанием единицы измерения.

**М.5.2 Условное обозначение датчиков избыточного давления модели 150TGR и абсолютного давления 150TAR**

Таблица М.16

<b>Модель</b>	<b>Описание изделия</b>	
150TGR	Датчик избыточного давления	
150TAR	Датчик абсолютного давления	
<b>Код</b>	<b>Диапазон измерений</b>	
	<b>Модель 150TGR <sup>1)</sup></b>	<b>Модель 150TAR</b>
1	(-101,3) кПа - 206 кПа	0-206 кПа
2	(-101,3) кПа – 1,034 МПа	0-1,034 МПа
3	(-101,3) кПа – 5,515 МПа	0-5,515 МПа
4	(-101,3) кПа – 27,579 МПа	0-27,579 МПа
5	(-101,3) кПа – 68,947 МПа	0-68,947 МПа
<b>Код</b>	<b>Технологическое соединение</b>	
2G	M20×1,5	
2B	½NPT, внутренняя резьба	
<b>Код</b>	<b>Материал разделительной мембраны</b>	<b>Материал деталей, контактирующих с рабочей средой</b>
2	316L SST	316L SST
3	Alloy C-276	Alloy C-276
<b>Код</b>	<b>Заполняющая жидкость</b>	
1	Силикон	
2	Инертный наполнитель (применяется только для кода UC)	
<b>Код</b>	<b>Выходной сигнал</b>	
A	4-20мА с цифровым сигналом на базе протокола HART	
<b>Код</b>	<b>Версия протокола HART</b>	
HR5 <sup>2)</sup>	HART протокол версии 5	
HR7 <sup>3)</sup>	HART протокол версии 7	
<b>Код</b>	<b>Индикация</b>	
M4	Встроенный ЖКИ с кнопками настройки и продублированные внешние кнопки настройки (если не выбран код DS или DZ)	
MA	Встроенный ЖКИ без кнопок настройки	

Продолжение таблицы М.16

<b>Код</b>	<b>Для специального применения</b>
IM	Сертификация искробезопасности 0ExiaIICT4
EM	Сертификация взрывобезопасности 1ExdIICT6, 1ExdIICT5
KM	Сертификация взрывобезопасности 1ExdIICT6, 1ExdIICT5 или искробезопасности 0ExiaIICT4
IU	Сертификация искробезопасности 0ExiaIICT4 (Украина) (не применяется для датчиков с кодом ОР)
EU	Сертификация взрывобезопасности 1ExdIICT6, 1ExdIICT5 (Украина) (не применяется для датчиков с кодом ОР)
KU	Сертификация взрывобезопасности 1ExdIICT6, 1ExdIICT5 и искробезопасности 0ExiaIICT4 (Украина) (не применяется для датчиков с кодом ОР)
UC	Для работы на газообразном кислороде и кислородосодержащих газовых смесях (не применяется для датчиков с кодом ОР)
<b>Код</b>	<b>Встроенные клапанные блоки</b>
S5 <sup>4)</sup>	Поставляется с установленным клапанным блоком Rosemount модели 306 (применяется для кода 2B) или установленным клапанным блоком Метран (клапанный блок Метран не поставляется для датчиков с кодом ОР)
<b>Код</b>	<b>Сборка с разделительной мембраной <sup>5)</sup></b>
S1	Сборка с одной разделительной мембраной 1199
<b>Код</b>	<b>Монтажные части <sup>6)</sup> (не поставляются для датчиков с кодом ОР)</b>
2A	Переходники с резьбой ¼NPT внутренней
2D	Переходники с резьбой ¼NPT наружной
2E	Переходники с резьбой ½NPT наружной
2F	Ниппель с накидной гайкой M20×1,5
<b>Код</b>	<b>Материал монтажных частей <sup>7)</sup></b>
2	316 SST
4	Углеродистая сталь с покрытием (только для кода 2F)
5	Углеродистая сталь 09Г2С с покрытием (только для кода 2F)
<b>Код</b>	<b>Монтажные кронштейны</b>
B4	Монтажный кронштейн для крепления на трубе с наружным диаметром 60мм или панели (материал – сталь 316 SST)
<b>Код</b>	<b>Гарантийный срок эксплуатации</b>
WR5	Гарантийный срок эксплуатации датчиков – 5 лет

Продолжение таблицы М.16

Код	Дополнительные опции
DZ	Внешняя кнопка калибровки «нуля»
DS	Внешние кнопки установки аналогового «нуля» и «диапазона»
Q4	Лист калибровочных данных
C1	Настройка датчика по заказу потребителя (необходимо заполнить лист параметров настройки)
CR	Пользовательские уровни аварийного сигнала и насыщения, высокий уровень аварийного сигнала (необходимо указать опцию C1 и заполнить лист параметров настройки)
CS	Пользовательские уровни аварийного сигнала и насыщения, низкий уровень аварийного сигнала (необходимо указать опцию C1 и заполнить лист параметров настройки)
CT	Низкий уровень аварийного сигнала (базовые уровни аварийного сигнала и насыщения. По умолчанию – высокий уровень. Необходимо указать опцию C1 и заполнить лист параметров настройки).
ST	Маркировочная табличка по заказу потребителя (необходимо заполнить лист параметров настройки)
SC	Штепсельный разъем: вилка 2РМГ14Б4Ш1Е2Б ГЕО.364.140 ТУ/2РМГ14Б4Ш1Е2Б СКНЦ.5523.129 ТУ (розетка 2РМ14КПН4Г1В1 ГЕО.364.126 ТУ) (не применяется для датчиков с кодами EM, EU, KM, KU)
SC1	Штепсельный разъем DIN 43650 (не применяется для датчиков с кодами EM, EU, KM, KU), степень защиты IP65 по ГОСТ 14254
SC2	Штепсельный разъем: вилка 2РМ22Б4Ш3В1 ГЕО.364.126 ТУ/2РМ22Б4Ш3В1 СКНЦ.5523.129 ТУ (розетка 2РМ22КПН4Г3В1 ГЕО.364.126 ТУ) (не применяется для датчиков с кодами EM, EU, KM, KU)
KXX <sup>8)</sup>	Кабельный ввод
PA	Предел допускаемой основной погрешности $\pm 0,2\%$
PC	Предел допускаемой основной погрешности $\pm 0,5\%$
HS	Корпус электронного преобразователя из стали 316 SST
T1	Устройство защиты от импульсных перенапряжений
LT <sup>9)10)</sup>	Температура окружающей среды от минус 55 °С (применяется только для датчиков с кодом материала разделительной мембраны 2 и кодом заполняющей жидкости 1)
ML	Средний срок службы 30 лет
AR	Дополнительная технологическая наработка в течение 360 ч (применяется только для датчиков с кодами IM, EM, IU, EU, KM, KU)
NW	Сварной переходник с резьбой 1/2 NPT наружная (только с технологическим соединением 2В)
OP	Для применения на предприятиях «Газпром добыча Оренбург» (поставляется только с кодом материала разделительной мембраны и деталей, контактирующих с рабочей средой, 2; поставляется без монтажных частей, без клапанного блока Метран)
Exp	Исполнение «экспорт»

## Продолжение таблицы М16

QM <sup>1)</sup>	Оформление свидетельства о поверке
QT	Сертификат соответствия ГОСТ Р 61508 (функциональная безопасность) с уровнем полноты безопасности SIL-2, SIL-3
<p>Примечание - Клапанный блок (если не указан код S5) поставляется по отдельному заказу согласно документации на клапанный блок. При заказе клапанного блока Метран монтажные части не указываются в обозначении датчика, монтажные части указываются в обозначении клапанного блока.</p> <p><sup>1)</sup> Для атмосферного давления 101,3 кПа.</p> <p><sup>2)</sup> Выходной HART- сигнал настраивается по версии 5 протокола HART. При необходимости выходной HART- сигнал может быть настроен по версии 7 протокола HART.</p> <p><sup>3)</sup> Выходной HART- сигнал настраивается по версии 7 протокола HART. При необходимости выходной HART- сигнал может быть настроен по версии 5 протокола HART.</p> <p><sup>4)</sup> Оформляется клапанный блок отдельной строкой, обозначение в соответствии с документацией фирмы Rosemount и Метран по ТУ 3742-057-51453097-2009.</p> <p>При заказе клапанного блока Метран монтажные части (коды 2А, 2D, 2Е, 2F) не указываются в обозначении датчика, монтажные части указываются в обозначении клапанного блока.</p> <p><sup>5)</sup> Оформляется разделительная мембрана отдельной строкой в соответствии с документацией «Системы с разделительными мембранами Rosemount 1199»</p> <p><sup>6)</sup> Применяются для датчиков с кодом 2G.</p> <p><sup>7)</sup> Материал уплотнительных прокладок – сталь 12Х18Н10Т ГОСТ 5632. Материал накидной гайки для кода 2F – углеродистая сталь с покрытием.</p> <p><sup>8)</sup> Обозначение кабельного ввода согласно тематическому каталогу на сайте <a href="http://www.metran.ru">www.metran.ru</a>.</p> <p><sup>9)</sup> При заказе совместно с опцией EM или EU– температура окружающей среды от минус 50 °С, при заказе с опцией KM или KU для вида взрывозащиты «взрывонепроницаемая оболочка» – температура окружающей среды от минус 50 °С.</p> <p><sup>10)</sup> Опция LT не применяется с опцией QT.</p> <p><sup>11)</sup> В паспорте указывается номер свидетельства о поверке и дата.</p>	

Пример условного обозначения 150TGR3 (0 – 4) МПа<sup>1)</sup> 2G 2 1 А HR5 М4 2F 2 В4 С1 К02

<sup>1)</sup> Диапазон измерений с указанием единицы измерения.

### М.5.3 Условное обозначение датчиков гидростатического давления (уровня) модели 150L

Таблица М.17

Модель	Описание изделия		
150L	Датчик гидростатического давления (уровня)		
Код	Диапазон измерений		
2	(-62) – 63 кПа		
3	(-250) – 250 кПа		
4	(-2,068) – 2,068 МПа		
Динамическая полость			
Размер соединения с процессом, материал, удлинитель			
Код	Номинальный (условный) проход, мм	Материал разделительной мембраны и деталей, контактирующих с рабочей средой	Длина удлинителя, мм
G0	DN 50	316LSST	-
H0	DN 50	Alloy C-276	-
A0	DN 80	316LSST	-
A2	DN 80	316LSST	50
A4	DN 80	316LSST	100
A6	DN 80	316LSST	150
C0	DN 80	Alloy C-276	-
C2	DN 80	Alloy C-276	50
C4	DN 80	Alloy C-276	100
C6	DN 80	Alloy C-276	150
Монтажный фланец, номинальное давление, материал			
Код	Номинальное (условное) давление	Материал	
A	PN 40 тип 11 исполнение E про ГОСТ 33259-2015	углеродистая сталь с покрытием	
B	PN 40 тип 11 исполнение E про ГОСТ 33259-2015	сталь SST	
C <sup>6)</sup>	PN 6 тип 11 исполнение E про ГОСТ 33259-2015	углеродистая сталь с покрытием	
D <sup>6)</sup>	PN 6 тип 11 исполнение E про ГОСТ 33259-2015	сталь SST	
Код	Заполняющая жидкость динамической полости		
A	Syltherm XLT		
D	Силикон 200		

Продолжение таблицы М.17

<b>Статическая полость</b>			
<b>Код</b>	<b>Конструктивное исполнение</b>	<b>Материал мембраны</b>	<b>Заполняющая жидкость</b>
11	Избыточное давление (не применяется с кодом D4, D5)	316 LSST	Силикон
21	Разность давлений	316 LSST	Силикон
31	Выносная разделительная мембрана (требуется код S1)	316 LSST	Силикон
<b>Выходной сигнал</b>			
A	4-20 мА с цифровым выходным сигналом на базе протокола HART		
<b>Опции</b>			
<b>Код</b>	<b>Версия протокола HART</b>		
HR5 <sup>1)</sup>	HART протокол версии 5		
HR7 <sup>2)</sup>	HART протокол версии 7		
<b>Код</b>	<b>Материал крепежных болтов</b>		
L3	ASTM A 449 Type 1 (углеродистая сталь с покрытием)		
L4	316 SST		
<b>Код</b>	<b>Индикация</b>		
M4	Встроенный ЖКИ с кнопками настройки и продублированные внешние кнопки настройки (если не выбран код DS или DZ)		
MA	Встроенный ЖКИ без кнопок настройки		
<b>Код</b>	<b>Сертификация для размещения в опасных зонах</b>		
IM	Сертификация искробезопасности 0ExiaIICT4		
EM	Сертификация взрывобезопасности 1ExdIICT6, 1ExdIICT5		
KM	Сертификация взрывобезопасности 1ExdIICT6, 1ExdIICT5 или искробезопасности 0ExiaIICT4		
IU	Сертификация искробезопасности 0ExiaIICT4 (Украина)		
EU	Сертификация взрывобезопасности 1ExdIICT6, 1ExdIICT5 (Украина)		
KU	Сертификация взрывобезопасности 1ExdIICT6, 1ExdIICT5 или искробезопасности 0ExiaIICT4 (Украина)		
<b>Код</b>	<b>Сборка с выносной мембраной <sup>3)</sup></b>		
S1	Сборка с одной разделительной мембраной Rosemount 1199 (требуется код 31), не применяется с кодами монтажных частей D4, D5		
<b>Код</b>	<b>Монтажные части (не применяются с кодом S1, с кодом конструктивного исполнения 11)</b>		
D4	Переходник фланцевый с резьбовым отверстием 1/2-14NPT		
D5	Ниппель с накидной гайкой M20x1,5 для соединения по наружному диаметру трубы 14мм		
<b>Код</b>	<b>Материал монтажных частей <sup>4)</sup></b>		
2	Сталь 316 SST		
4	Углеродистая сталь с покрытием (только для кода D5)		
5	Углеродистая сталь 09Г2С с покрытием (только для кода D5)		
<b>Код</b>	<b>Кольцо для промывки (применяется только для датчиков с кодом G0, H0, A0, C0)</b>		
F1	с одним отверстием 1/4NPT-18, материал 316 SST		
F2	с двумя отверстиями 1/4NPT-18, материал 316 SST		



Продолжение таблицы М.17

<b>Код</b>	<b>Программные настройки</b>
C1	Настройка датчика по заказу потребителя (необходимо заполнить лист параметров настройки)
CR	Пользовательские уровни аварийного сигнала и насыщения, высокий уровень аварийного сигнала (необходимо указать опцию C1 и заполнить лист параметров настройки)
CS	Пользовательские уровни аварийного сигнала и насыщения, низкий уровень аварийного сигнала (необходимо указать опцию C1 и заполнить лист параметров настройки)
CT	Низкий уровень аварийного сигнала (базовые уровни аварийного сигнала и насыщения. По умолчанию – высокий уровень. Необходимо указать опцию C1 и заполнить лист параметров настройки).
<b>Код</b>	<b>Расчет погрешности системы для условий конкретного применения по программе Toolkit</b>
QZ	Протокол расчета погрешности датчика с выносной разделительной мембраной
<b>Код</b>	<b>Данные калибровки</b>
Q4	Лист калибровочных данных
<b>Код</b>	<b>Пределы допускаемой основной погрешности</b>
PA	Предел допускаемой основной погрешности $\pm 0,2$ %
PC	Предел допускаемой основной погрешности $\pm 0,5$ %
<b>Код</b>	<b>Защита от импульсных перенапряжений</b>
T1	Устройство защиты от импульсных перенапряжений
<b>Код</b>	<b>Срок службы</b>
ML	Средний срок службы 30 лет
<b>Код</b>	<b>Дополнительные испытания</b>
AR	Дополнительная технологическая наработка в течение 360 ч (применяется только для датчиков с кодами IM, EM, IU, EU, KM, KU)
<b>Код</b>	<b>Маркировочная табличка</b>
ST	Маркировочная табличка по заказу потребителя (необходимо заполнить лист параметров настройки, код C1 в заказе не указывают)
<b>Код</b>	<b>Кнопки настройки</b>
DZ	Внешняя кнопка калибровки цифрового «нуля»
DS	Внешние кнопки установки аналогового «нуля» и «диапазона»
<b>Код</b>	<b>Гарантийный срок эксплуатации</b>
WR5	Гарантийный срок эксплуатации датчиков – 5 лет

Продолжение таблицы М.17

<b>Код</b>	<b>Штепсельный разъем</b>
SC	Штепсельный разъем: вилка 2PMГ14Б4Ш1Е2Б ГЕО.364.140 ТУ/2PMГ14Б4Ш1Е2Б СКНЦ.5523.129 ТУ (розетка 2PM14КПН4Г1В1 ГЕО.364.126 ТУ) (не применяется для датчиков с кодами EM, EU, KM, KU)
SC1	Штепсельный разъем DIN 43650 (не применяется для датчиков с кодами EM, EU, KM, KU), степень защиты IP65 по ГОСТ 14254
SC2	Штепсельный разъем: вилка 2PM22Б4Ш3В1 ГЕО.364.126 ТУ/2PM22Б4Ш3В1 СКНЦ.5523.129 ТУ (розетка 2PM22КПН4Г3В1 ГЕО.364.126 ТУ) (не применяется для датчиков с кодами EM, EU, KM, KU)
<b>Код</b>	<b>Кабельный ввод</b>
KXX <sup>5)</sup>	Кабельный ввод
<b>Код</b>	<b>Исполнение «экспорт»</b>
Exp	Исполнение «экспорт»
QM <sup>7)</sup>	Оформление свидетельства о поверке
<b>Код</b>	<b>Сертификационная безопасность</b>
QT	Сертификат соответствия ГОСТ Р 61508 (функциональная безопасность) с уровнем полноты безопасности SIL-2, SIL-3
<p><sup>1)</sup> Выходной HART- сигнал настраивается по версии 5 протокола HART. При необходимости выходной HART- сигнал может быть настроен по версии 7 протокола HART.</p> <p><sup>2)</sup> Выходной HART- сигнал настраивается по версии 7 протокола HART. При необходимости выходной HART- сигнал может быть настроен по версии 5 протокола HART</p> <p><sup>3)</sup> Оформляется отдельной строкой в соответствии с документацией «Разделительные мембраны Rosemount 1199».</p> <p><sup>4)</sup> Материал накидной гайки для кода D5 – углеродистая сталь с покрытием.</p> <p><sup>5)</sup> Обозначение кабельного ввода согласно тематическому каталогу на сайте <a href="http://www.metran.ru">www.metran.ru</a>.</p> <p><sup>6)</sup> Применяется только с кодами размера соединения с процессом G0, H0.</p> <p><sup>7)</sup> В паспорте указывается номер свидетельства о поверке и дата.</p>	

Пример условного обозначения 150L 3 (0-250)<sup>1)</sup> кПа G0 B D 21 A HR5 L4 M4 F1 K02

<sup>1)</sup> Диапазон измерений с указанием единицы измерения.

Настройка датчика на нестандартный диапазон измерений выполняется при заказе опции C1 (после согласования)

## М.6 Лист параметров настройки (код С1)

Информация о заказчике (Customer Information)				
Заказчик (Customer): _____		Контактное лицо (Contact Name): _____		
Тел.(Phone No): _____		Факс (Fax No/Email): _____		
№ заказа (Sales order No): _____		Позиция в заказе (P.O. Line Item): _____		
№ квотации (Quote No): _____		№ модели (Model No): _____		
Подтверждение заказчика (Customer Signoff): _____				
Маркировка (Marking):				
Аппаратный тег (Hardware Tag) <sup>2)</sup> : _____ (56 символов)(56 characters)				
Программный тег (Software Tag): _____ (8 символов)(8 characters)				
Длинный тег (Long Software Tag): _____ (32 символов)(32 characters) <sup>3)</sup>				
Информация о выходном сигнале (Output information)				
Единицы измерения давления (Pressure Units):				
<input type="radio"/> дюйм вод. ст. при 4 °C (inH <sub>2</sub> O at 4 °C)	<input type="radio"/> мм вод. ст. при 4 °C (mmH <sub>2</sub> O at 4 °C)	<input type="radio"/> см рт.ст. при 0 °C (cmHg at 0 °C)	<input type="radio"/> Па (Pascals)	<input type="radio"/> г/см <sup>2</sup> (g/cm <sup>2</sup> )
<input type="radio"/> дюйм вод. ст. при 60 °F (inH <sub>2</sub> O at 60 °F)	<input type="radio"/> мм вод. ст. при 68 °F (mmH <sub>2</sub> O at 68 °F)	<input type="radio"/> мм рт. ст. при 0 °C (mmHg at 0 °C)	<input type="radio"/> гПа (hectoPascals)	<input type="radio"/> кг/см <sup>2</sup> (kg/cm <sup>2</sup> )
<input type="radio"/> дюйм вод. ст. при 68 °F (inH <sub>2</sub> O at 68 °F)	<input type="radio"/> см вод. ст. при 4 °C (cmH <sub>2</sub> O at 4 °C)	<input type="radio"/> фунт/дюйм <sup>2</sup> (Psi)	<input type="radio"/> кПа* (kPa)	<input type="radio"/> кг/м <sup>2</sup> (kg/m <sup>2</sup> )
<input type="radio"/> фут вод. ст. при 4 °C (ftH <sub>2</sub> O at 4 °C)	<input type="radio"/> м вод. ст. при 4 °C (mH <sub>2</sub> O at 4 °C)	<input type="radio"/> фунт/фут <sup>2</sup> (Psf)	<input type="radio"/> МПа* (MPa)	
<input type="radio"/> фут вод. ст. при 60 °F (ftH <sub>2</sub> O at 60 °F)	<input type="radio"/> дюйм рт. ст. при 0 °C (inHg at 0 °C)	<input type="radio"/> Атм (Atm)	<input type="radio"/> Бар (Bar)	
<input type="radio"/> фут вод. ст. при 68 °F (ftH <sub>2</sub> O at 68 °F)	<input type="radio"/> мм рт. ст. при 0 °C (mmHg at 0 °C)	<input type="radio"/> Торр (Torr)	<input type="radio"/> мБар (mBar)	
Выходной сигнал (Output signal) <sup>1)</sup> :				
<input type="radio"/> Линейный (Linear)*		<input type="radio"/> По закону квадратного корня (Square Root)		
Единицы измерения температуры (Sensor Temperature Units) <sup>1)</sup> :				
<input type="radio"/> °C*		<input type="radio"/> °F		
Точки настройки (Range Points) <sup>1)</sup> : 4 мА = _____ (0*)      20 мА = _____ (P <sub>max</sub> *)				
Демпфирование (Damping) (0 – 60 с (sec)) = _____ (0,4 с (sec)* <sup>1) 4)</sup> )				

**Информация о датчике (Transmitter Information) <sup>1)</sup>**

Описание (Descriptor): \_\_\_\_\_ (16 знаков) (16 characters)

Сообщение (Message): \_\_\_\_\_ (32 знака) (32 characters)

Дата (Date): \_\_\_\_\_ (дата калибровки (Date of Calibration))\*

**Информация на индикаторе (Digital Display Information) <sup>1)</sup>**

- |  |  |
|--|--|
| <input type="checkbox"/> Единицы измерения давления (Engineering Units)*             | <input type="checkbox"/> Масштабируемая переменная (Scaled Variable) |
| <input type="checkbox"/> % диапазона (% of Range)                                    | <input type="checkbox"/> Аналоговый сигнал (Analog Signal)           |
| <input type="checkbox"/> Единицы измерения температуры сенсора (Sensor Temperature)* | <input type="checkbox"/> Загрузка (Review parameters at startup)     |

**Переопределение переменных (Process Variable Output Assignments) <sup>1)</sup>**

Первичная переменная (Primary Variable):

- |   |  |
|---|--|
| <input type="radio"/> Давление (Measured Pressure)* | <input type="radio"/> Масштабируемая переменная (Scaled Variables) |
|---|--|

Вторичная переменная (Secondary Variable):

- |  |   |  |   |  |
|--|---|--|---|--|
| <input type="radio"/> Давление (Measured Pressure) | <input type="radio"/> Масштабируемая переменная (Scaled Variables)* | <input type="radio"/> Температура сенсора (Sensor Temperature) | <input type="radio"/> Аналоговый сигнал (Analog Signal) | <input type="radio"/> % диапазона (% of Range) |
|--|---|--|---|--|

Третичная переменная (Tertiary Variable):

- |  |  |   |   |  |
|--|--|---|---|--|
| <input type="radio"/> Давление (Measured Pressure) | <input type="radio"/> Масштабируемая переменная (Scaled Variables) | <input type="radio"/> Температура сенсора (Sensor Temperature)* | <input type="radio"/> Аналоговый сигнал (Analog Signal) | <input type="radio"/> % диапазона (% of Range) |
|--|--|---|---|--|

Четвертичная переменная (Fourth Variable):

- |  |  |  |   |  |
|--|--|--|---|--|
| <input type="radio"/> Давление (Measured Pressure) | <input type="radio"/> Масштабируемая переменная (Scaled Variables) | <input type="radio"/> Температура сенсора (Sensor Temperature) | <input type="radio"/> Аналоговый сигнал (Analog Signal) * | <input type="radio"/> % диапазона (% of Range) |
|--|--|--|---|--|

**Информация о масштабируемой переменной (Scaled Variable Information) <sup>1)</sup>**

Масштабируемая переменная (Scaled Units): \_\_\_\_\_ (5 знаков) (5 characters)

Функция преобразования (Transfer Function):

- Линейная (Linear) \*

Нижнее значение давления (Low Pressure Value): \_\_\_\_\_ (в ед. изм. давления (Eng. Units))

Верхнее значение давления (High Pressure Value): \_\_\_\_\_ (в ед. изм. давления (Eng. Units))

Нижнее значение масшт. переменной (Low Scaled Value): \_\_\_\_\_ (в масшт. ед. изм. (Scaled Units))

Верхнее значение масшт. переменной (High Scaled Value): \_\_\_\_\_ (в масшт. ед. изм. (Scaled Units))

Линейное смещение: \_\_\_\_\_ (в ед. изм. давления (Eng. Units))

- По закону квадратного корня (Square Root)

Нижнее значение давления (Low Pressure Value): \_\_\_\_\_ 0 \_\_\_\_\_ (в ед. изм. давления (Eng. Units))

Верхнее значение давления (High Pressure Value): \_\_\_\_\_ (в ед. изм. давления (Eng. Units))

Нижнее значение масшт. переменной (Low Scaled Value): 0 (в масшт. ед. изм. (Scaled Units))

Верхнее значение масшт. переменной (High Scaled Value): \_\_\_\_\_ (в масшт. ед. изм. (Scaled Units))

Отсечка низкого уровня потока (Low Flow Cut):

- вкл (On) \*                       выкл (Off) \_\_\_\_\_ (в масшт. ед. изм. (Scaled Units))

Точки настройки в случае установки масштабируемой переменной первичной (Range Values (used when scaled variables is set to primary variable)):

4 мА = \_\_\_\_\_ (в масшт. ед. изм. (Scaled Units))      20 мА = \_\_\_\_\_ (в масшт. ед. изм. (Scaled Units))

### Информация о защите (Security Information) <sup>1)</sup>

Блокировка переключателем (Security Switch):       Выключена (Off) \*                       Включена (On)

Блокировка кнопок настройки (Configuration Buttons) <sup>5)</sup>:       Выключена (Off) \*                       Включена (On)

Пароль индикатора (Local Operator Interface Password) <sup>6)</sup>:       Выключена (Off) \*                       Включена (On)

Пароль (Password) (4 знака (4 characters)): \_ \_ \_ \_

Блокировка HART (HART Lock) <sup>3)</sup>:       Выключена (Off) \*                       Включена (On)

### Сообщение о сигнале насыщения и аварии (Custom Alarm and Saturation Signal Levels) <sup>1)</sup>

	Аварийный сигнал (Alarm Value):	Сигнал насыщения (Saturation Value)
Базовая (Standard)*		
<input type="radio"/> Высокий (High)*	≥21,75 мА (mA)	20,8 мА (mA)
<input type="radio"/> Низкий (код СТ) (Low (CT option))	≤3,75 мА (mA)	3,9 мА (mA)
Пользовательская (Defined by Option Codes)		
<input type="radio"/> Высокий (код CR) (High (CR option))	ввести значение (Enter Value) (20,2 ... 23) <sup>7)</sup> _____ мА (mA)	ввести значение (Enter Value) (20,1 ... 22,9) <sup>7)</sup> _____ мА (mA)
<input type="radio"/> Низкий (код CS) (Low (CS option))	ввести значение (Enter Value) (3,6 ... 3,8) <sup>8)</sup> _____ мА (mA)	ввести значение (Enter Value) (3,7 ... 3,9) <sup>8)</sup> _____ мА (mA)

– выбор только одного параметра из представленных (Select only one of the items provided),

– выбор одного или нескольких параметров из представленных (One or more of the listed items can be selected).

\* – Значения по умолчанию (Default)

<sup>1)</sup> Необходимо указать код C1 в строке заказа датчика (Requires C1 option code in order line of transmitter);

<sup>2)</sup> Для кода ST (Only for ST Option);

<sup>3)</sup> Доступно только с HART версий 7 (код HR7) (Only available with HART Revision 7 Communication (HR7 Option));

<sup>4)</sup> Для CDR0 – 3,2 с (For CDR0 – 3,2 sec);

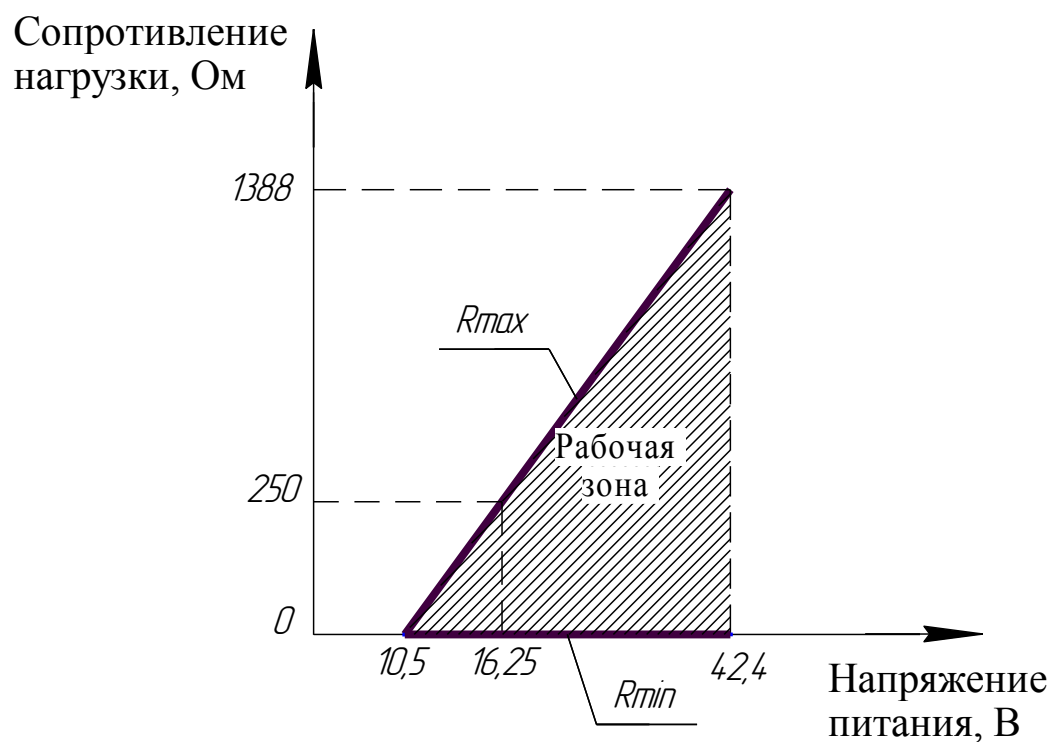
<sup>5)</sup> Устанавливается на кнопки кода DS, DZ, кнопки на индикаторе M4 и дублирующие кнопки (Requires DS, DZ or M4);

<sup>6)</sup> Устанавливается для кода M4 (Requires M4);

<sup>7)</sup> Значение аварийного сигнала высокого уровня должно быть больше как минимум на 0,1 мА значения насыщения высокого уровня (High alarm must be 0,1 mA greater than high saturation value);

<sup>8)</sup> Значение аварийного сигнала низкого уровня должно быть, как минимум на 0,1 мА меньше значения сигнала насыщения (Low alarm must be 0,1 mA less than low saturation value).

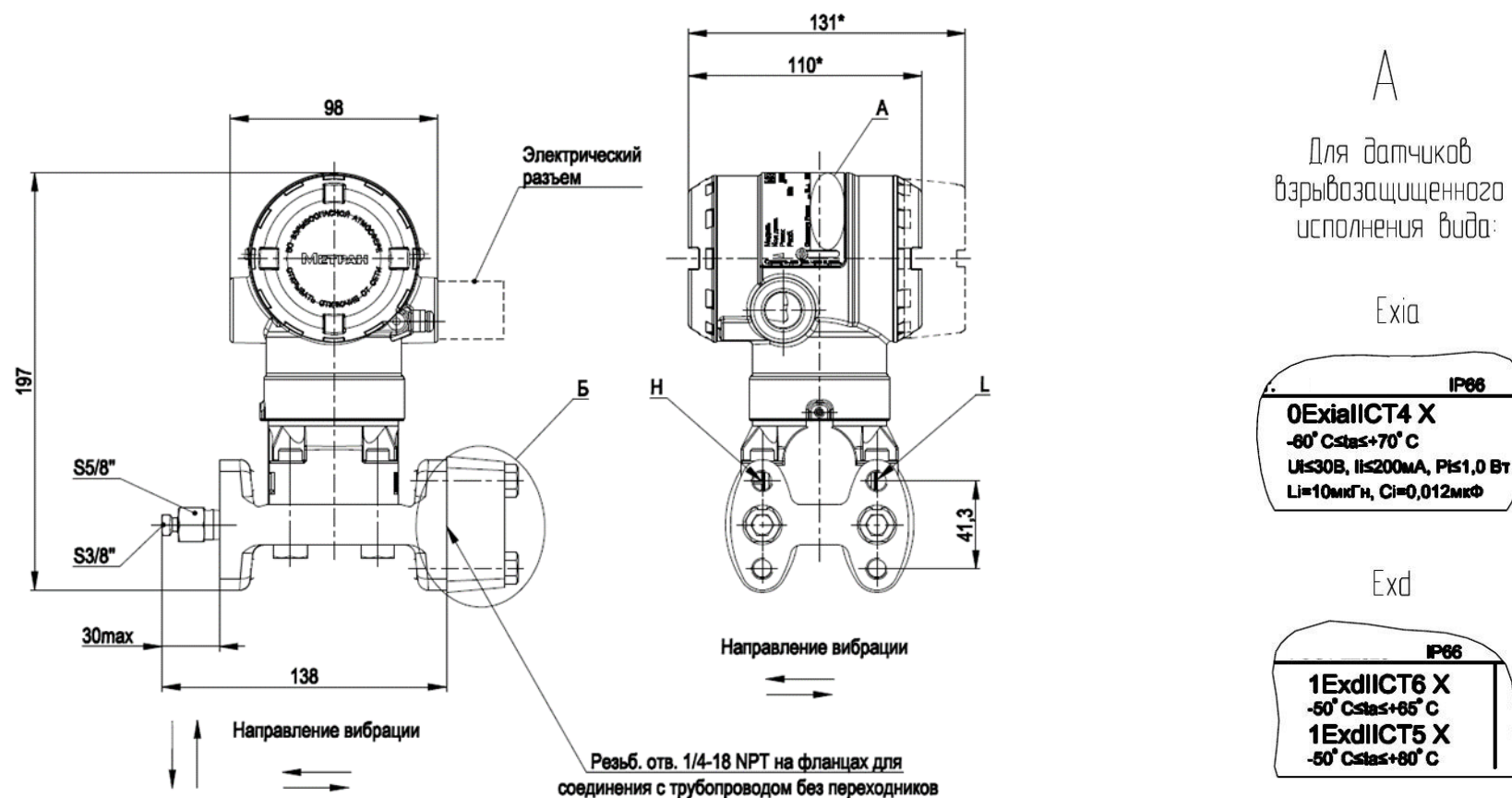
**М.7 Пределы допускаемого сопротивления нагрузки в зависимости от напряжения питания датчиков**



$R_{\min}=250\text{Ом}$  – для датчиков с HART-сигналом

Рисунок М.7 – Выходной сигнал 4-20 мА

## М.8 Установочные и присоединительные размеры датчиков



Н и L – маркировка подвода давления на корпусе датчика: Н соответствует большему давлению; L соответствует меньшему давлению

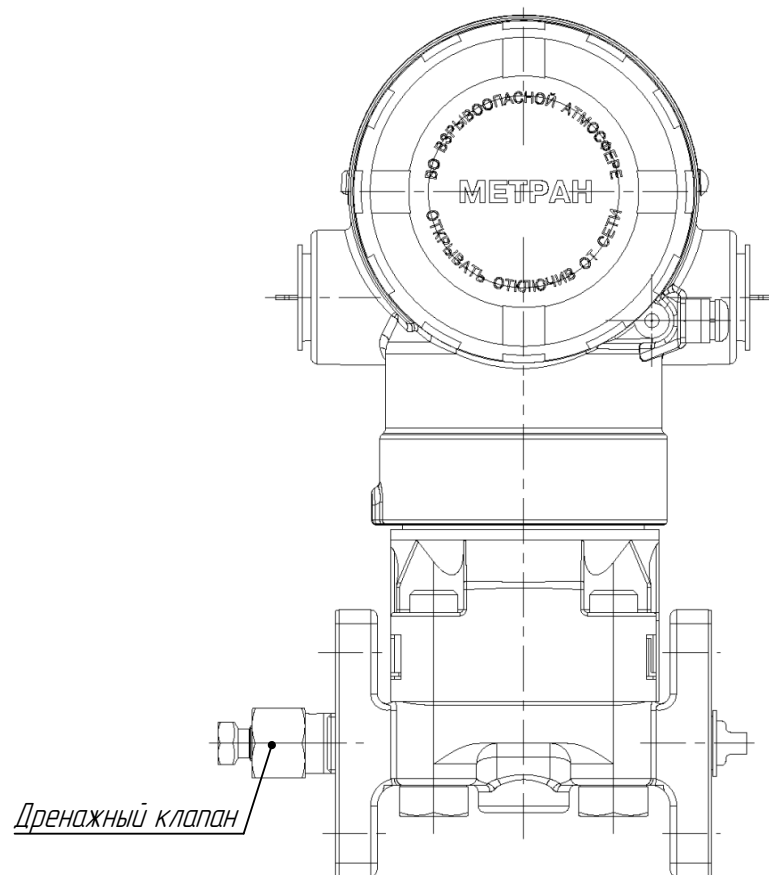
Варианты электрических разъемов приведены в приложении Ж1 СПГК.5225.000.00 РЭ

Варианты монтажных фланцев (выносной элемент Б) приведены в разделе М.9

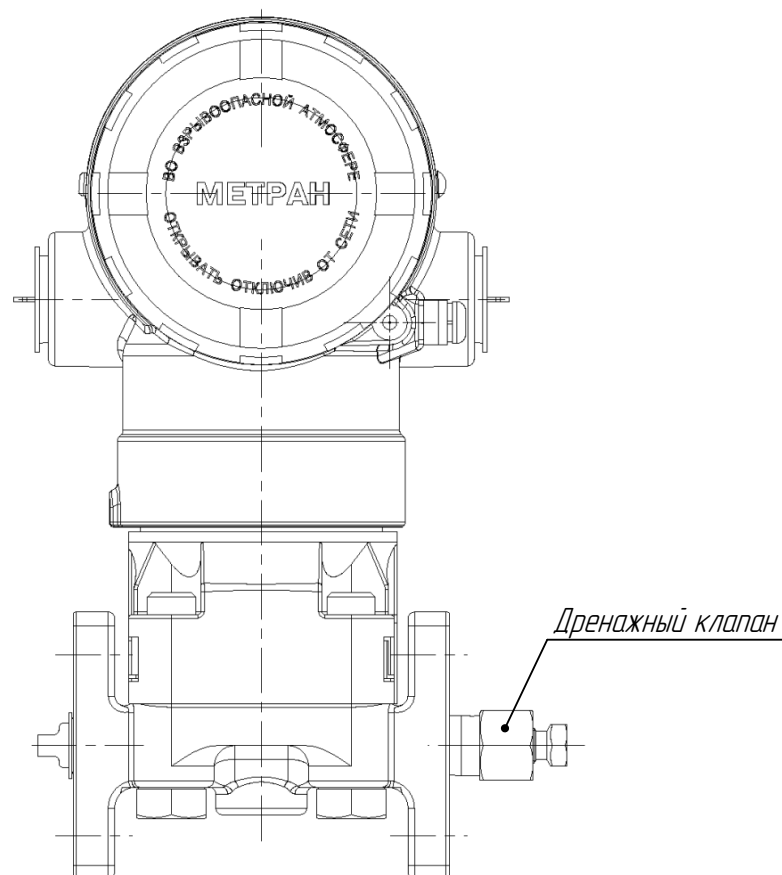
\* Размеры даны для затянутых до упора крышек (размер 135max для датчиков с кодом МА или М4 (встроенный ЖКИ))

Рисунок М.8 - Датчик модели 150CDR с традиционным фланцем и установленным монтажным фланцем (коды D1-D8)

*Базовое расположение  
дренажного клапана*



*Альтернативное расположение  
дренажного клапана (Код RS)*



М.8а – Датчики моделей 150CDR, 150CGR с традиционным фланцем.  
Варианты расположения дренажного клапана. Остальное см. рисунок М.8.



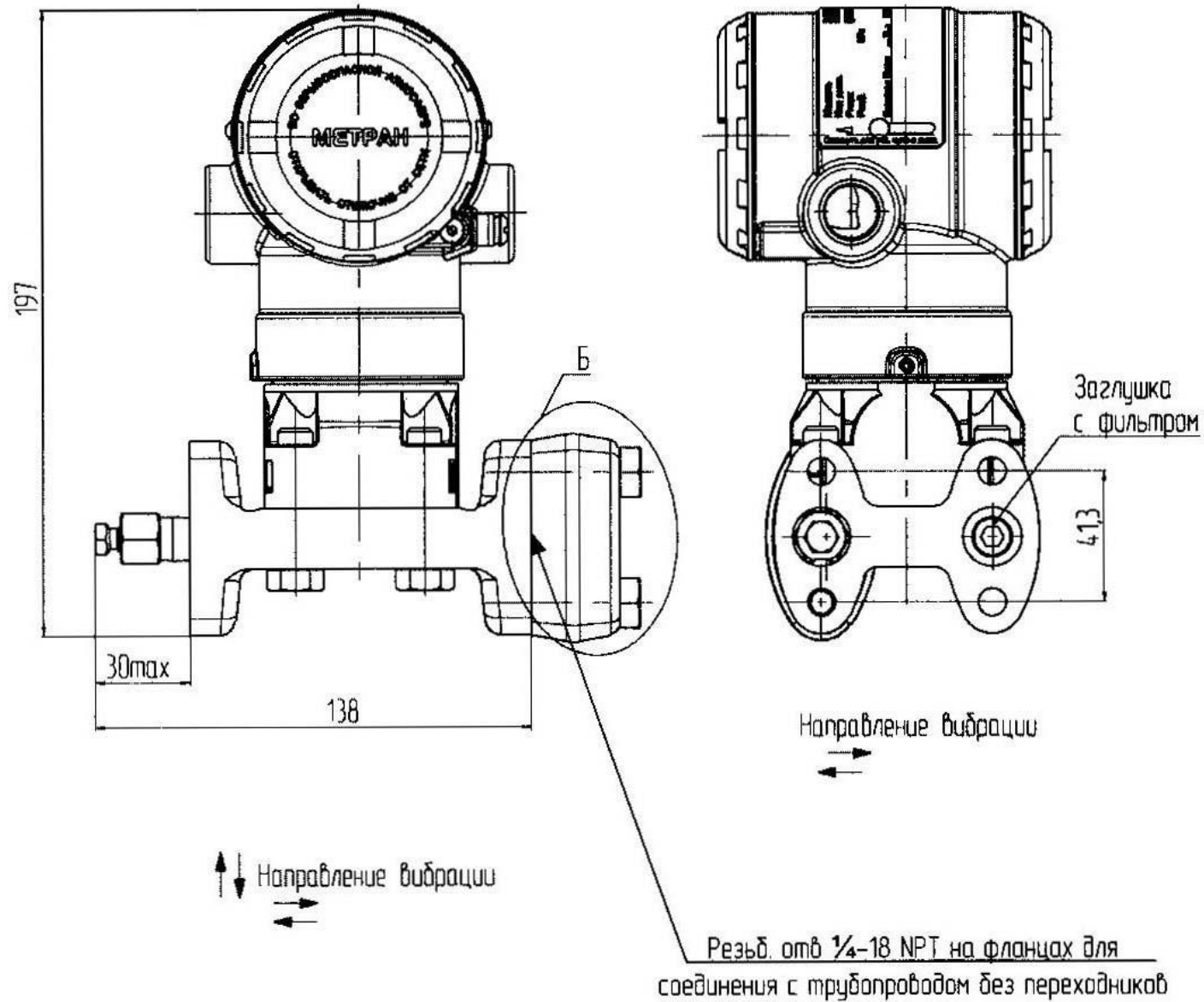


Рисунок М.9 - Датчик модели 150CGR с традиционным фланцем и установленным монтажным фланцем (коды D1-D8). Остальное см. рисунок М.8

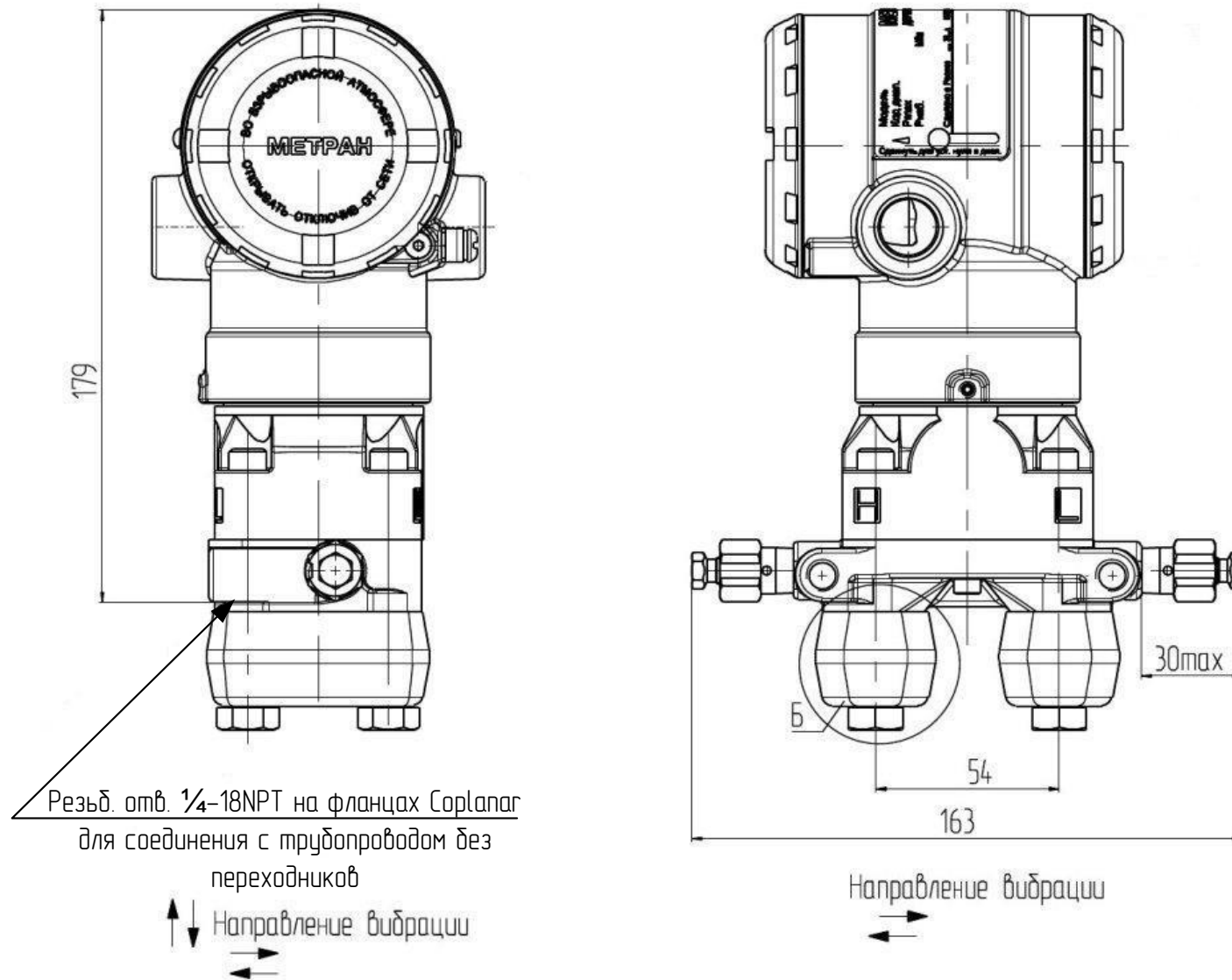


Рисунок М.10 - Датчик модели 150CDR с фланцем сорпанар и установленным монтажным фланцем 1/2NPT (код D4).  
Остальное см. рисунок М.8

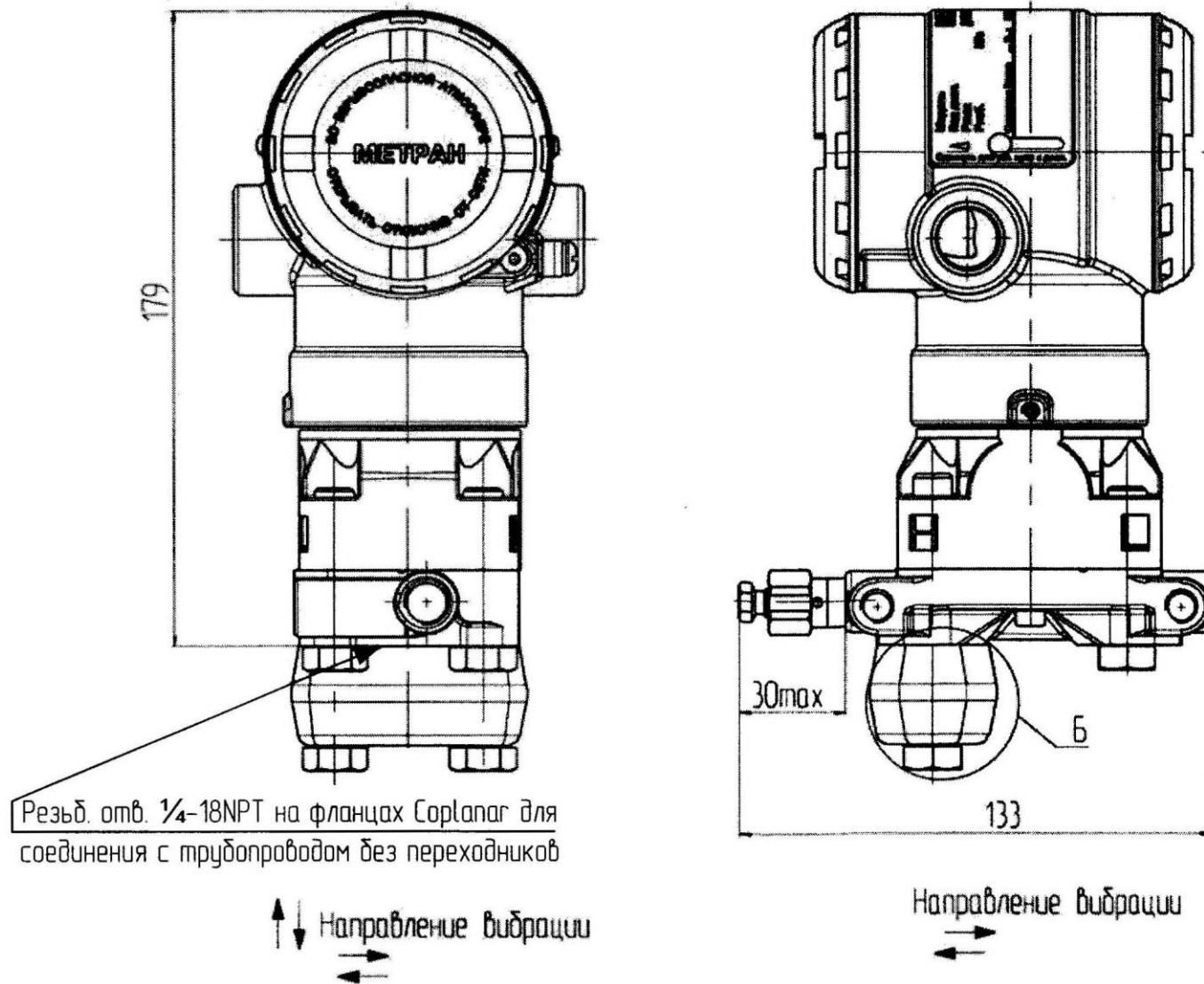


Рисунок М.11 - Датчик модели 150CGR с фланцем сорланар и установленным фланцем 1/2NPT (код D4).  
Остальное см. рисунок М.8

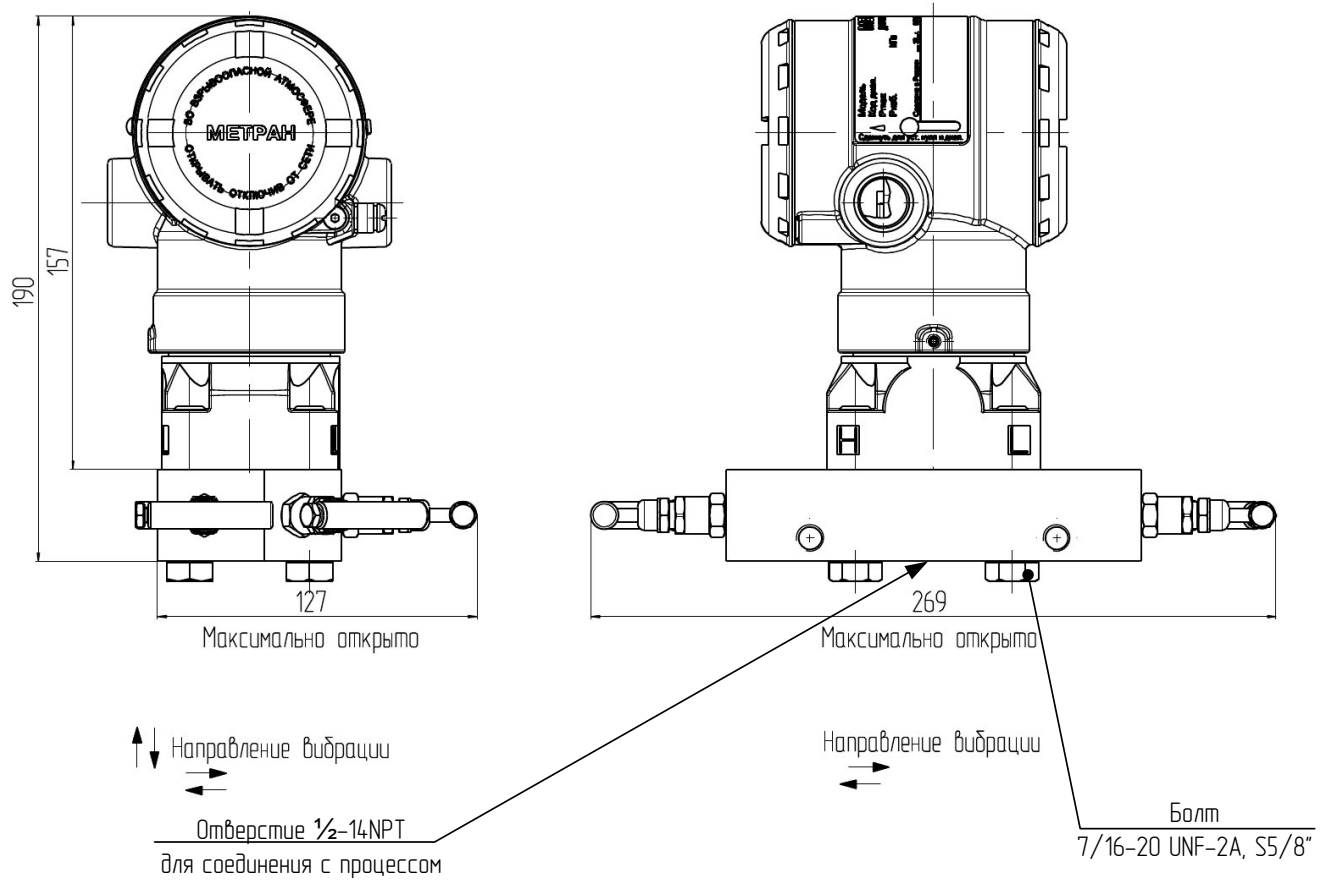


Рисунок М.12 - Датчик модели 150CDR с установленным 5-ти вентильным клапанным блоком 305RC (код S5). Остальное см. рисунок М8

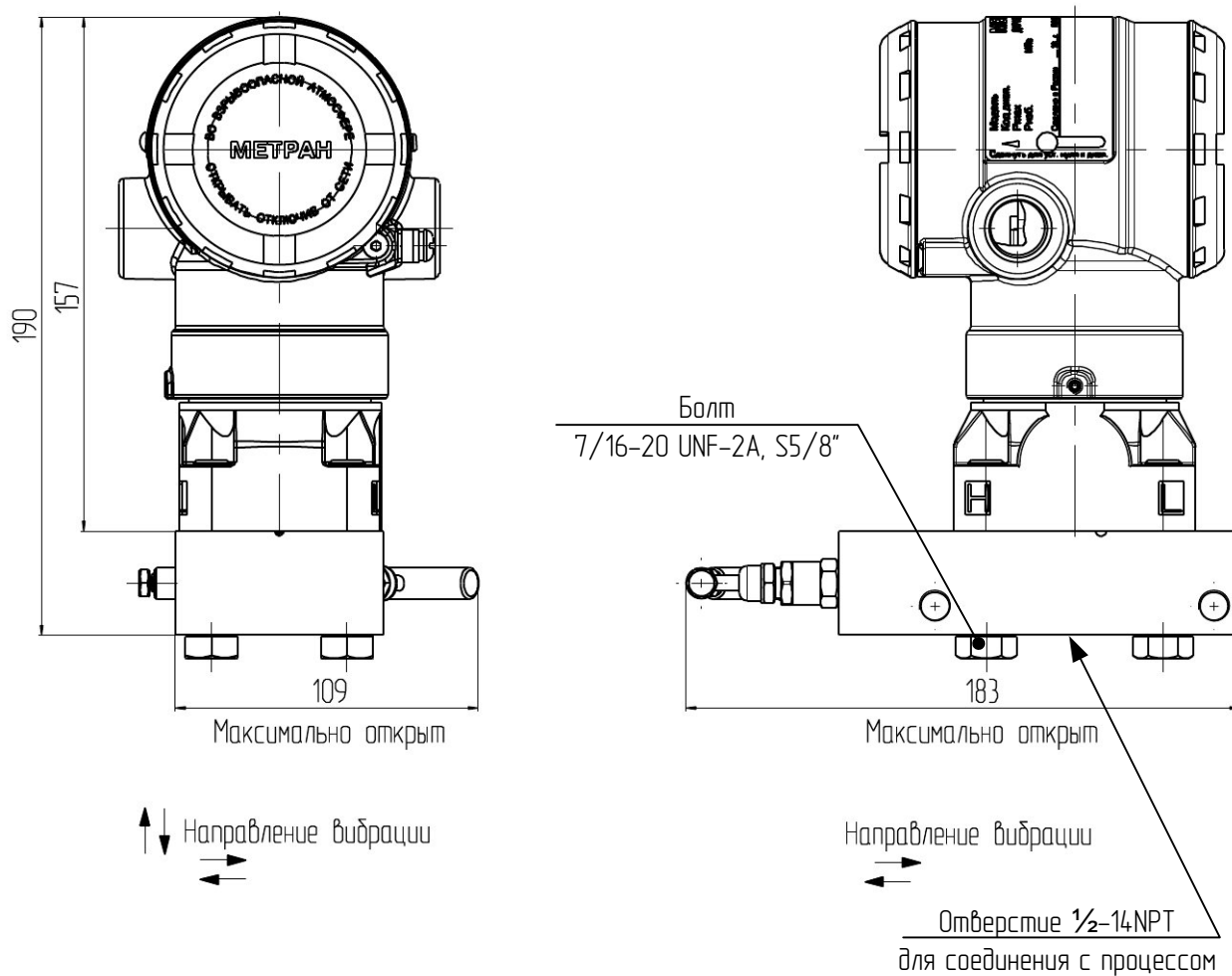


Рисунок М.13 - Датчик модели 150CGR с установленным 2-х вентильным клапанным блоком 305RC (код S5). Остальное см. рисунок М.8

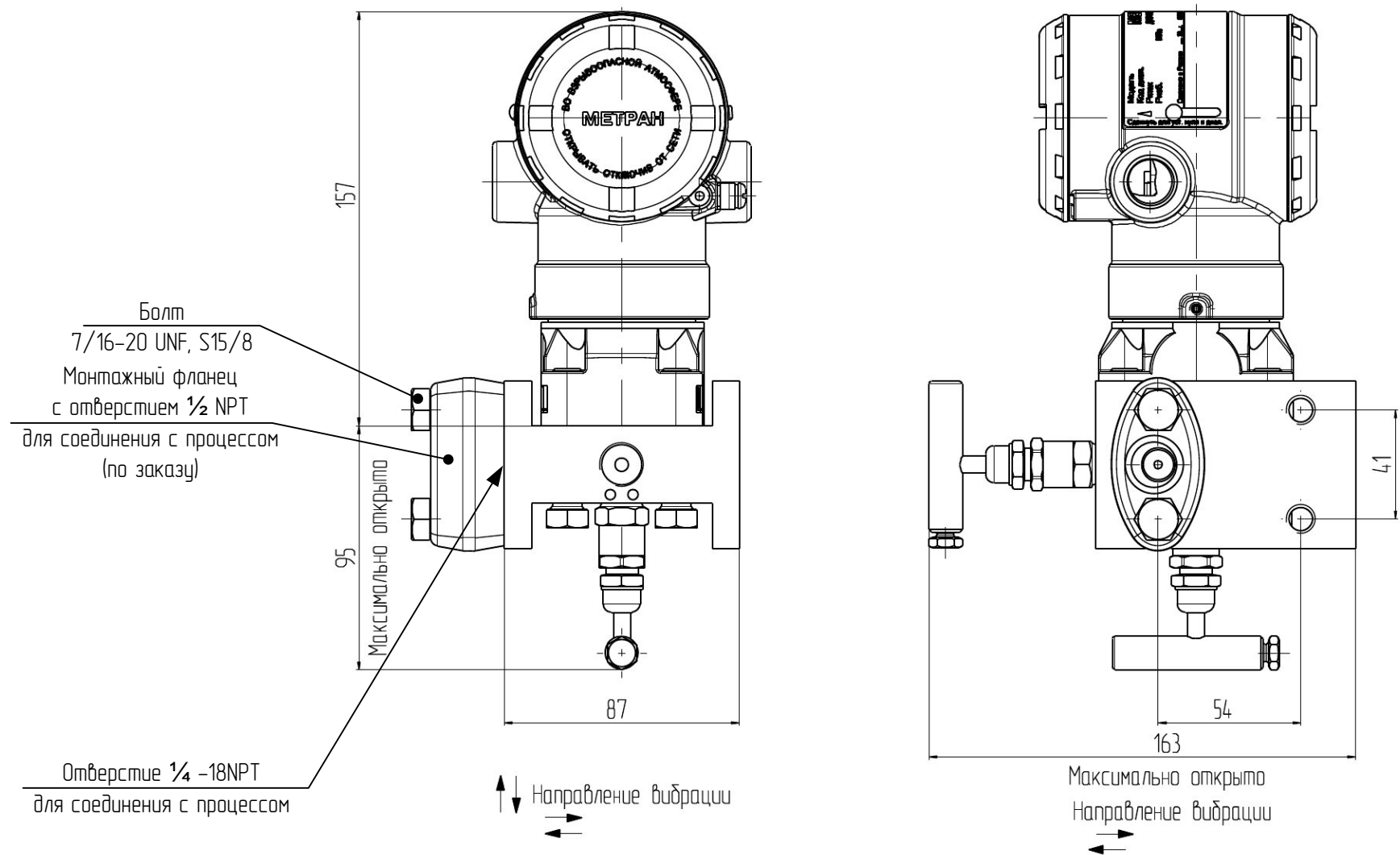


Рисунок М.14 - Датчик модели 150CGR с установленным 2-х вентильным клапанным блоком 305RT (код S5).  
Остальное см. рисунок М.8

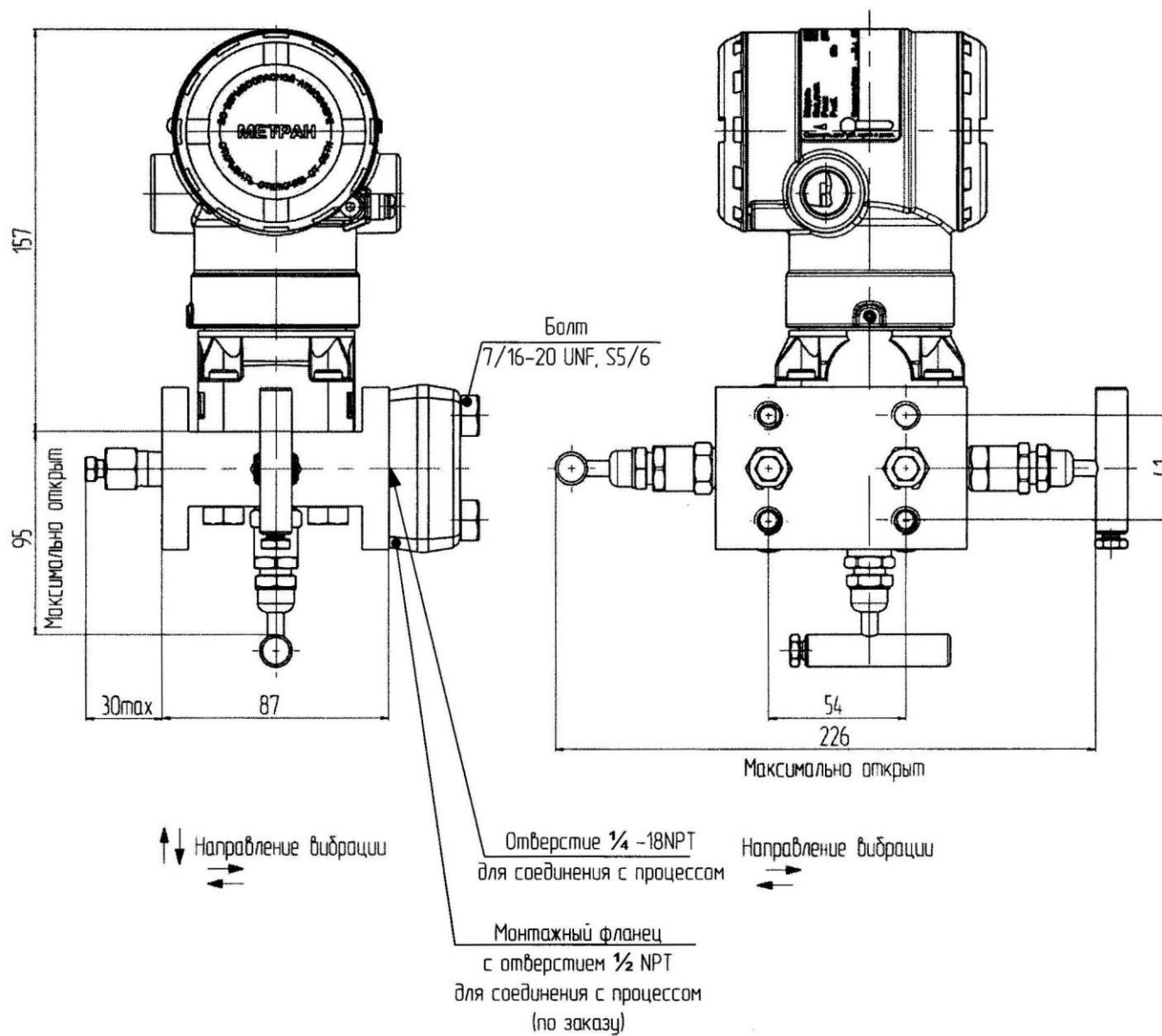


Рисунок М.15 - Датчик модели 150CDR с установленным 3-х вентильным клапанным блоком 305RT (код S5).  
Остальное см. рисунок М.8

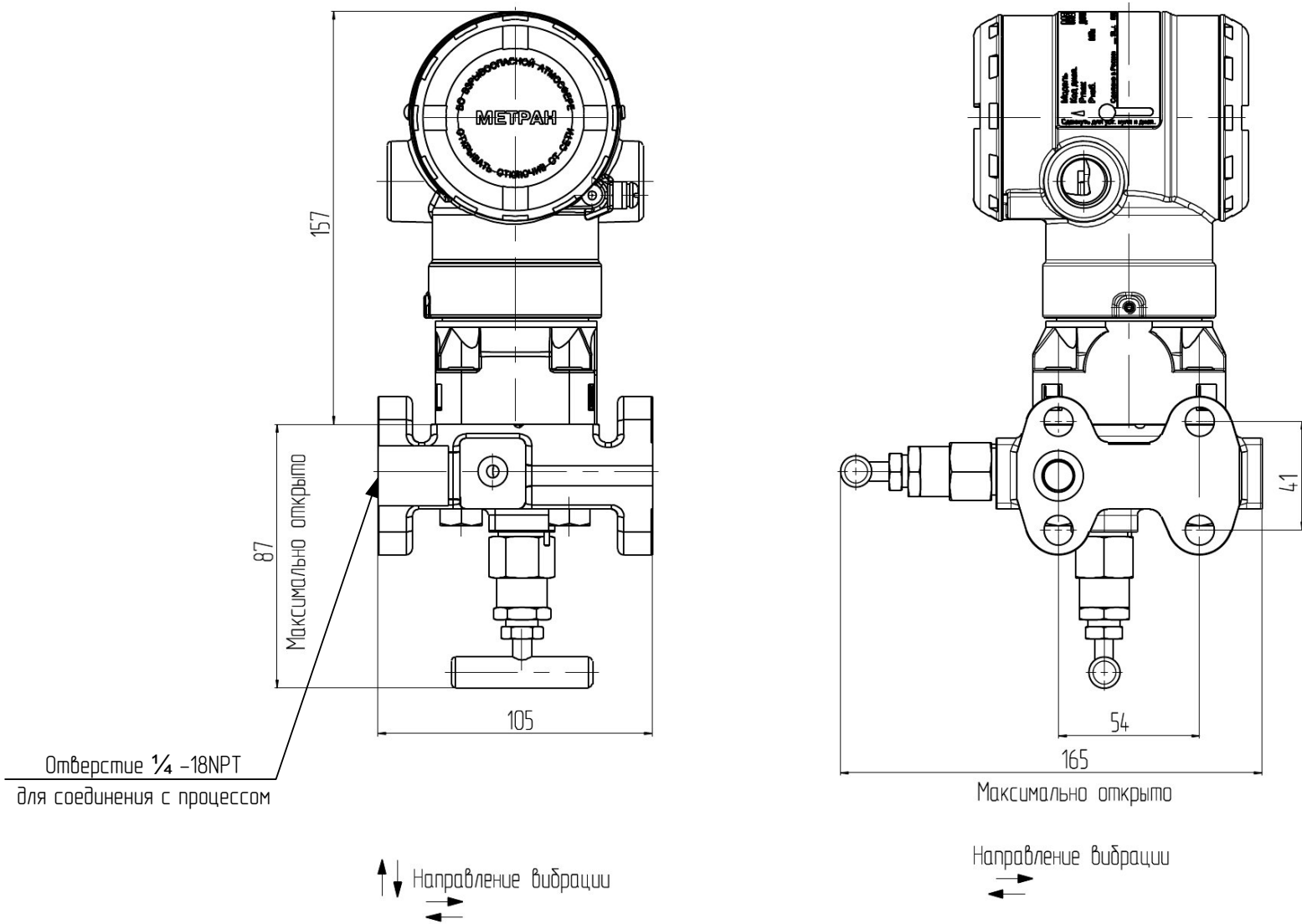


Рисунок М.16 - Датчик модели 150CGR с установленным 2-х вентильным клапанным блоком 305RM (код S5).  
Остальное см. рисунок М.8



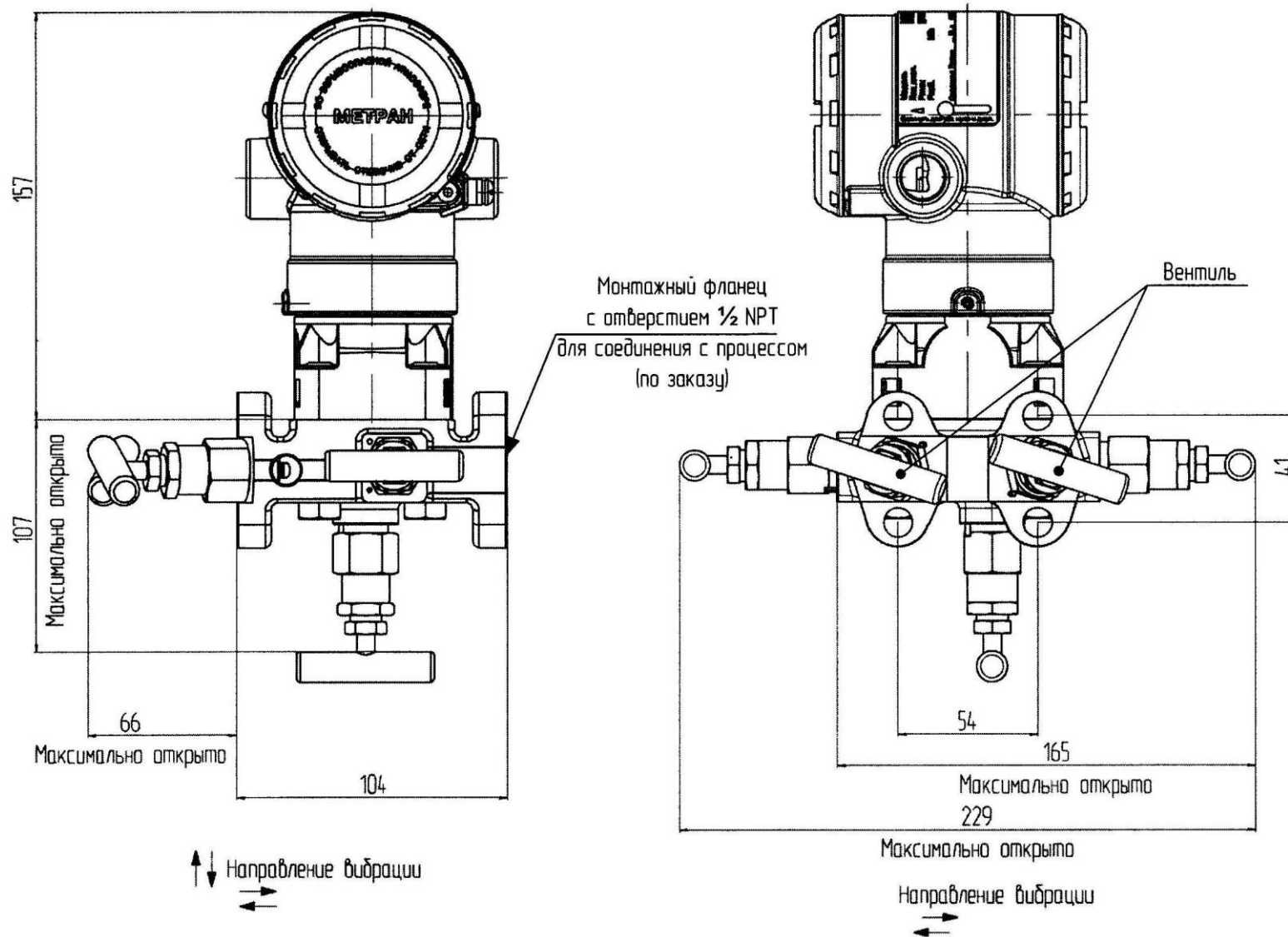


Рисунок М.17 - Датчик модели 150CDR с установленным 5-ти вентильным клапаным блоком 305RM (код S5).  
Остальное см. рисунок М8

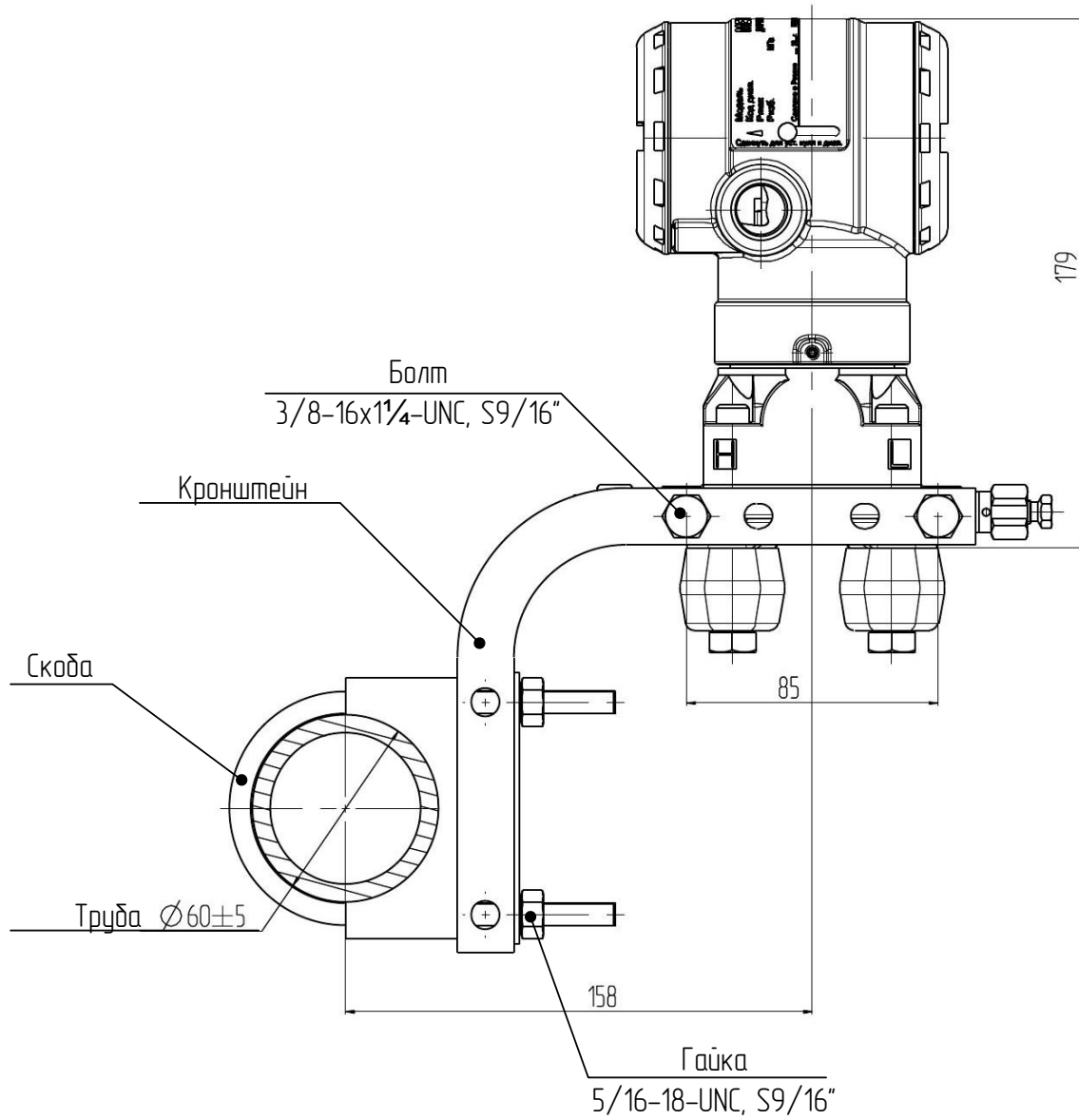


Рисунок М.18 – Датчики моделей 150CDR, 150CGR с установленным монтажным кронштейном (код В4). Остальное см. рисунок М.8

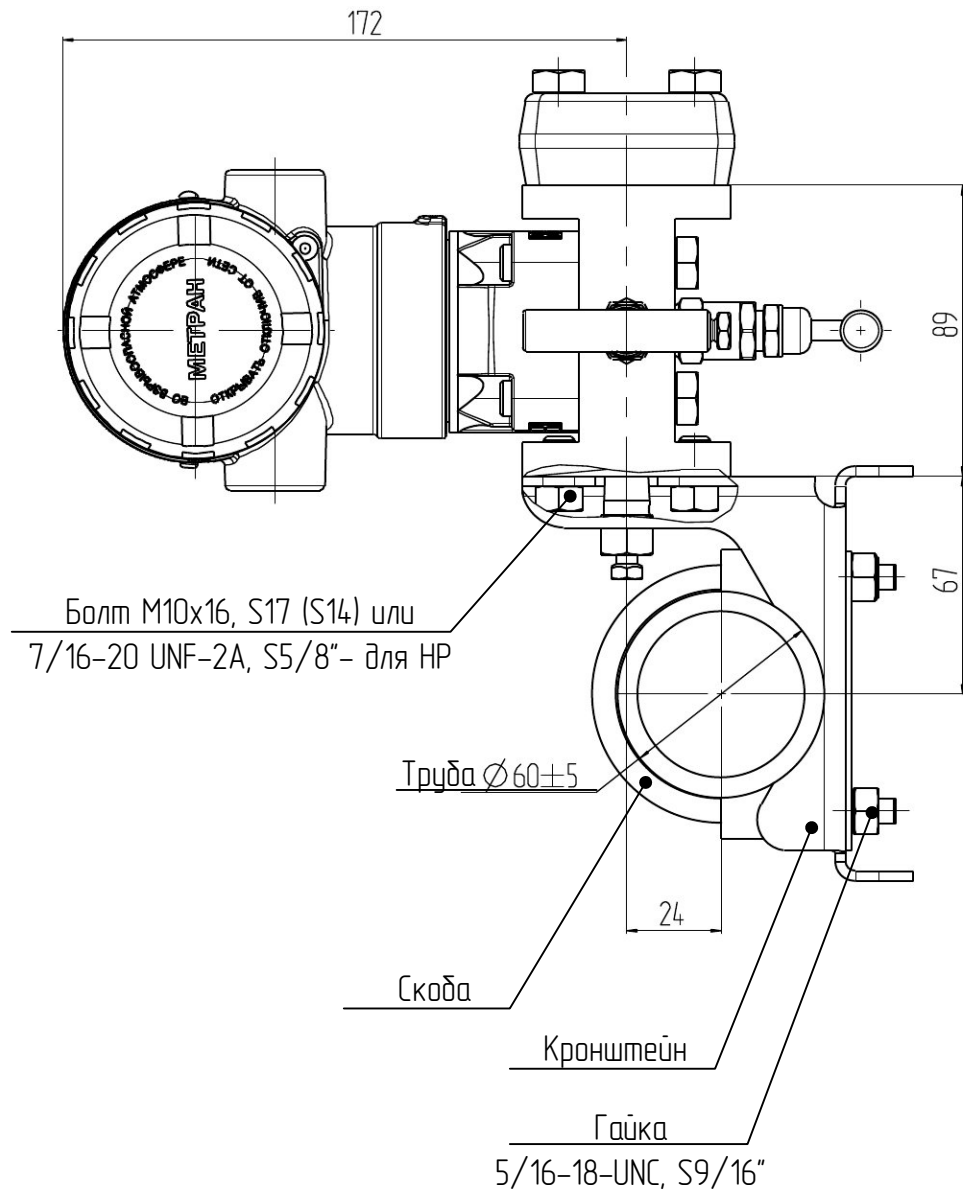
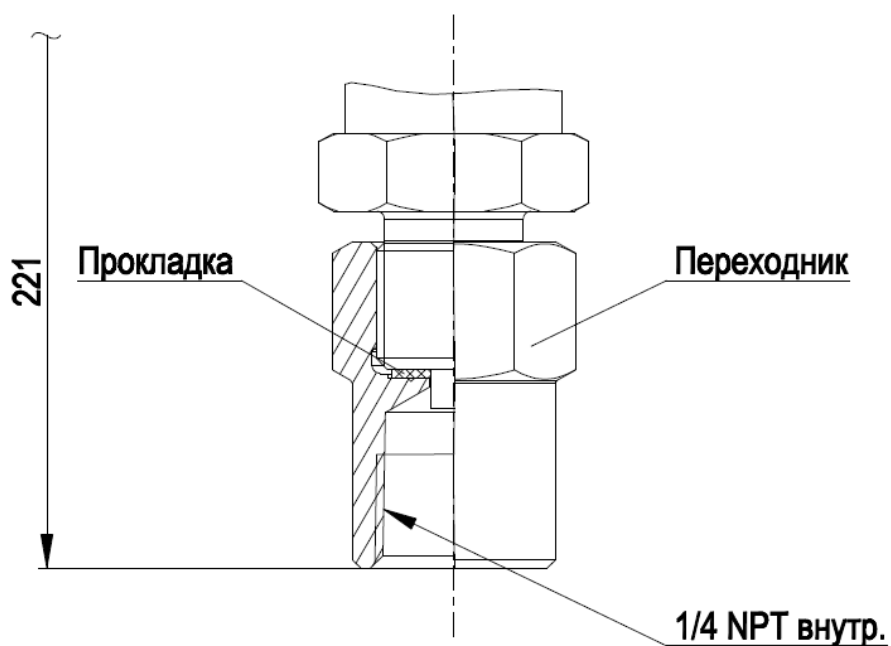
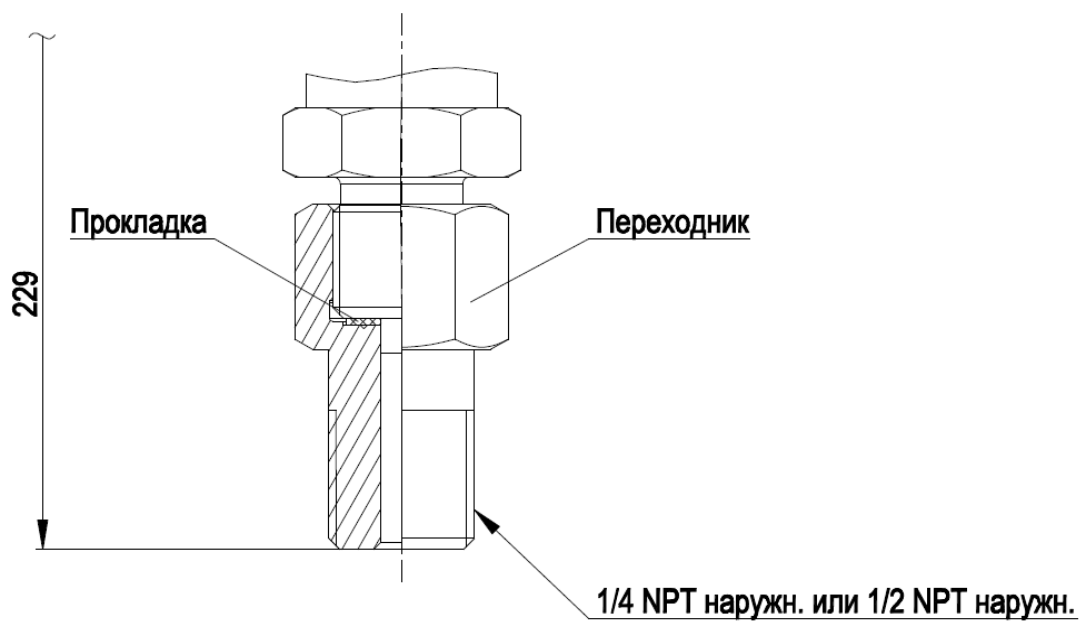


Рисунок М.19 – Датчики моделей 150CDR, 150CGR с установленным монтажным кронштейном (код В1). Остальное см. рисунок М.8





Монтажный переходник (код 2А)



Монтажный переходник (коды 2D, 2E)

Рисунок М.21 – Варианты исполнения выносного элемента А рисунка М.20

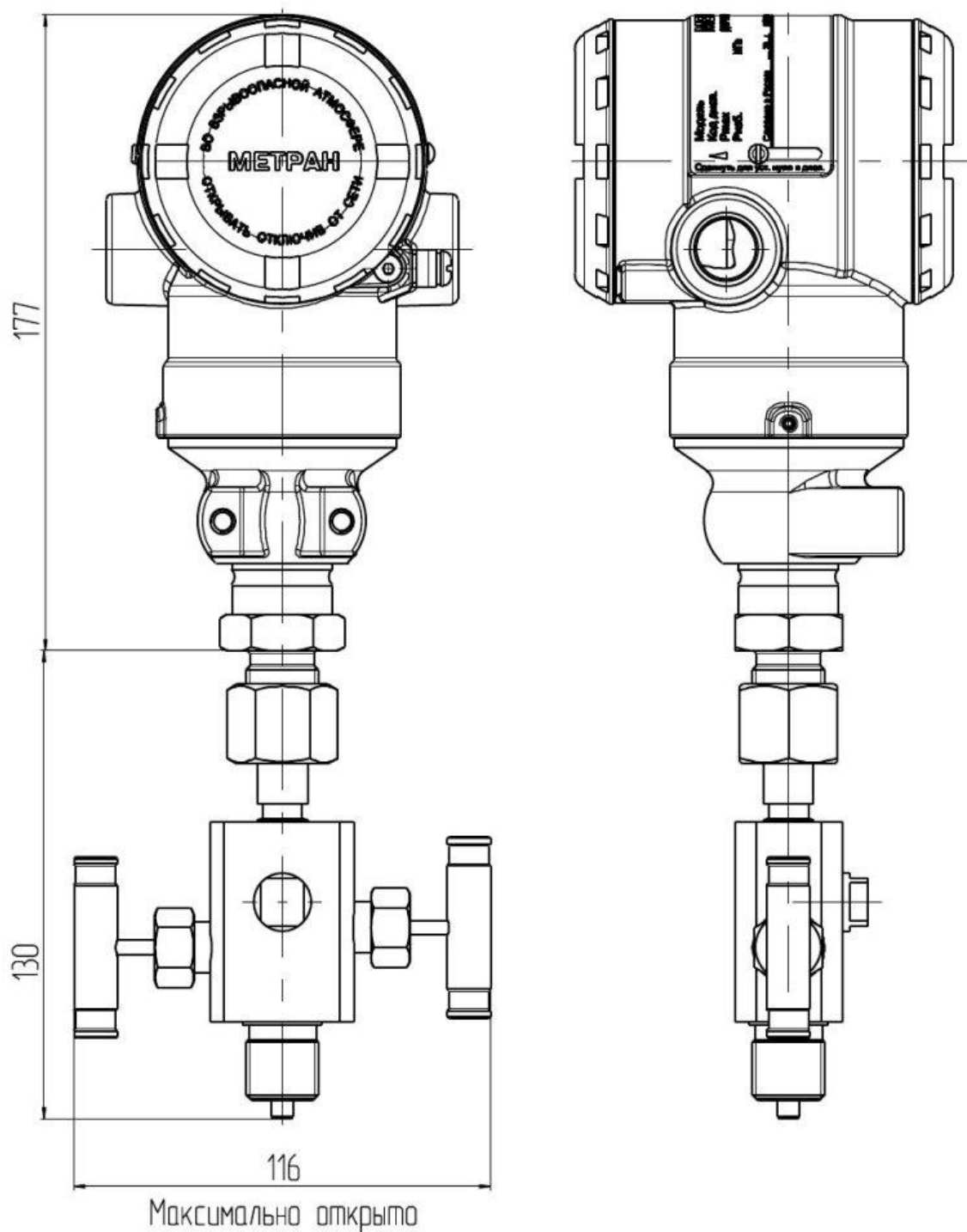


Рисунок М.22 - Датчики моделей 150TGR,TAR с кодом 2G и установленным клапанным блоком Метран серии Е. Остальное см. рисунок М.8

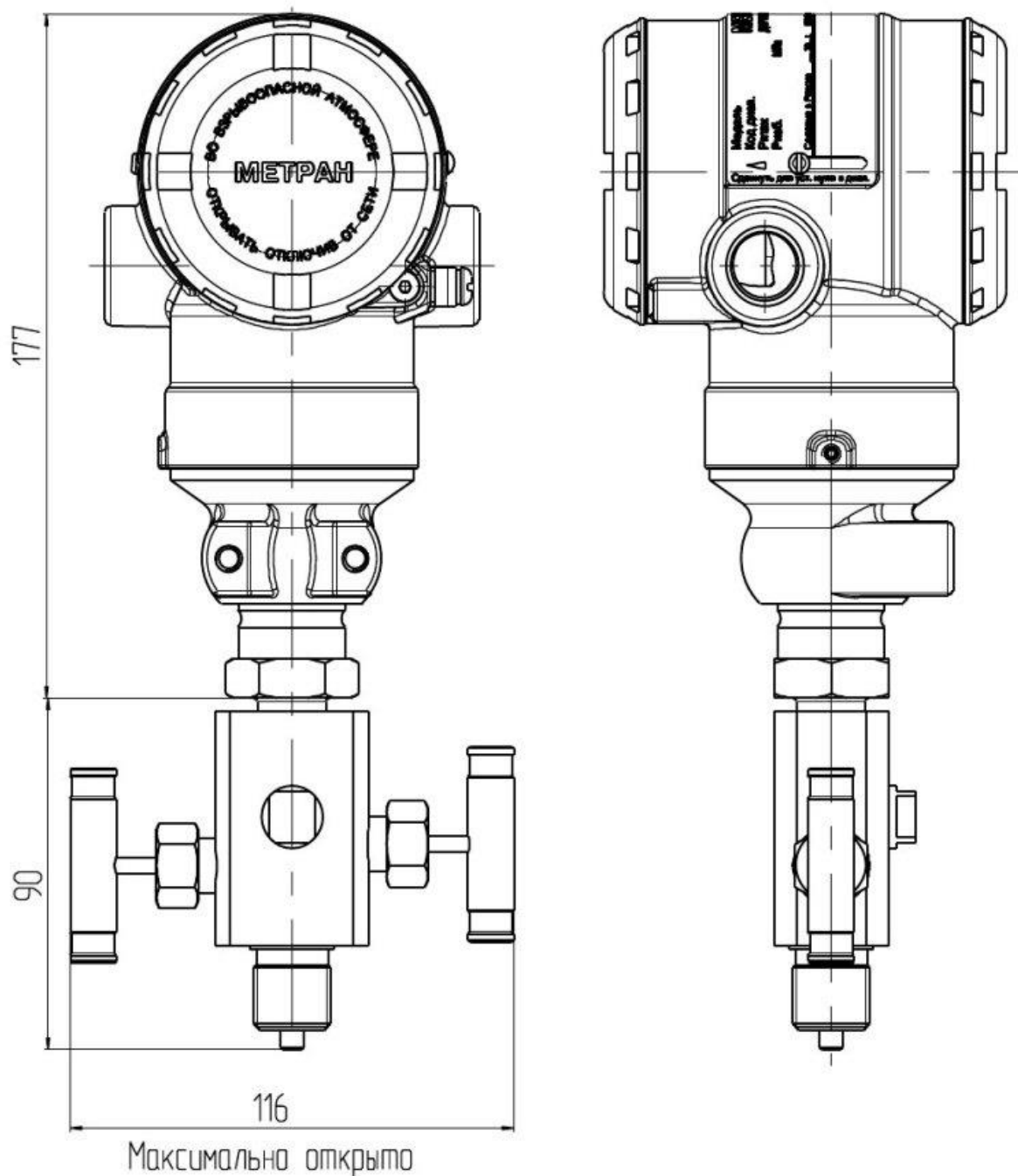


Рисунок М.23 - Датчики моделей 150TGR,TAR с кодом 2G и установленным клапанным блоком Метран серии Е. Остальное см. рисунок М.8

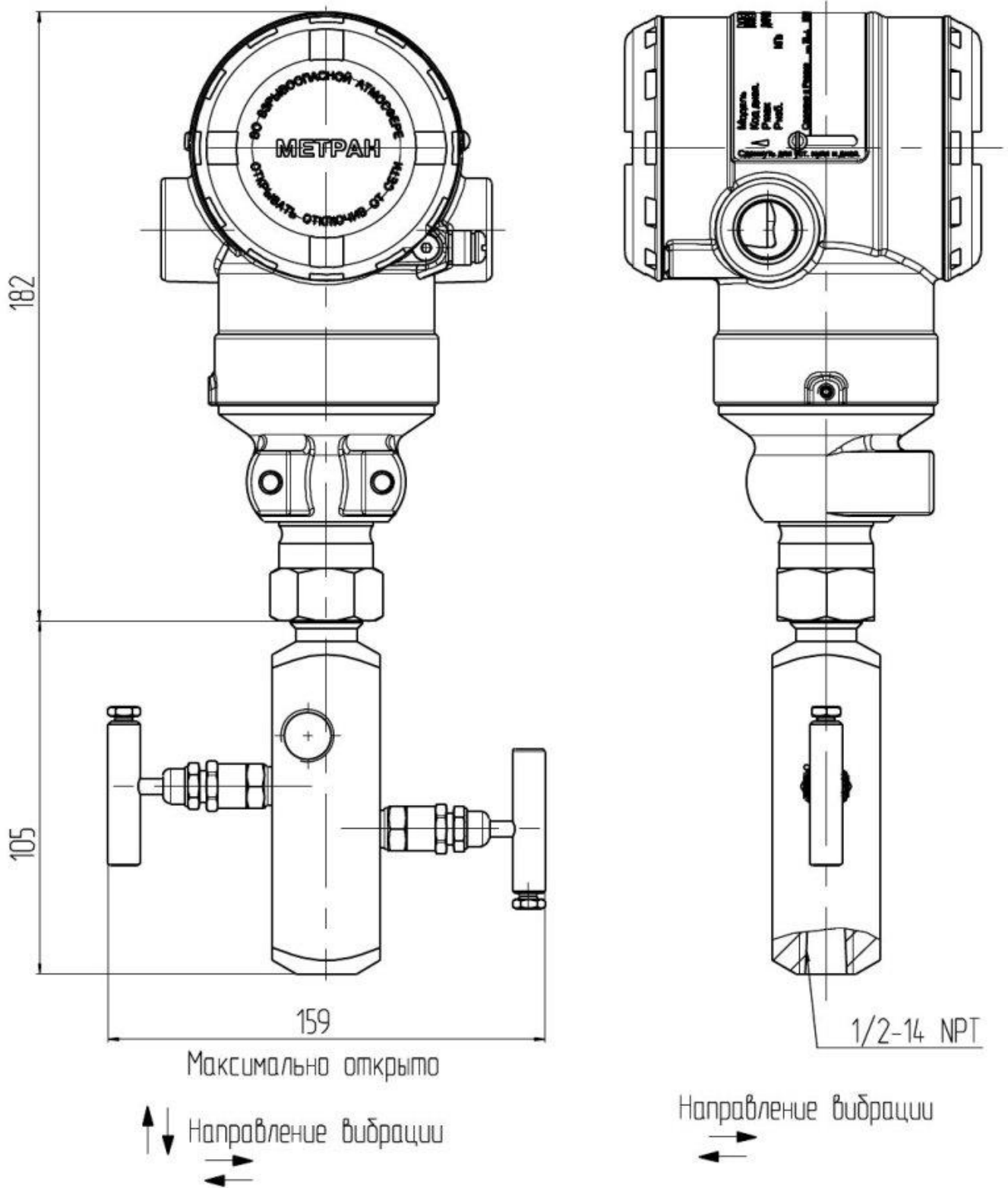


Рисунок М.24 - Датчики моделей 150TGR, TAR с установленным клапанном блоком Rosemount 306 с кодом 2В. Остальное см. рисунок М.8



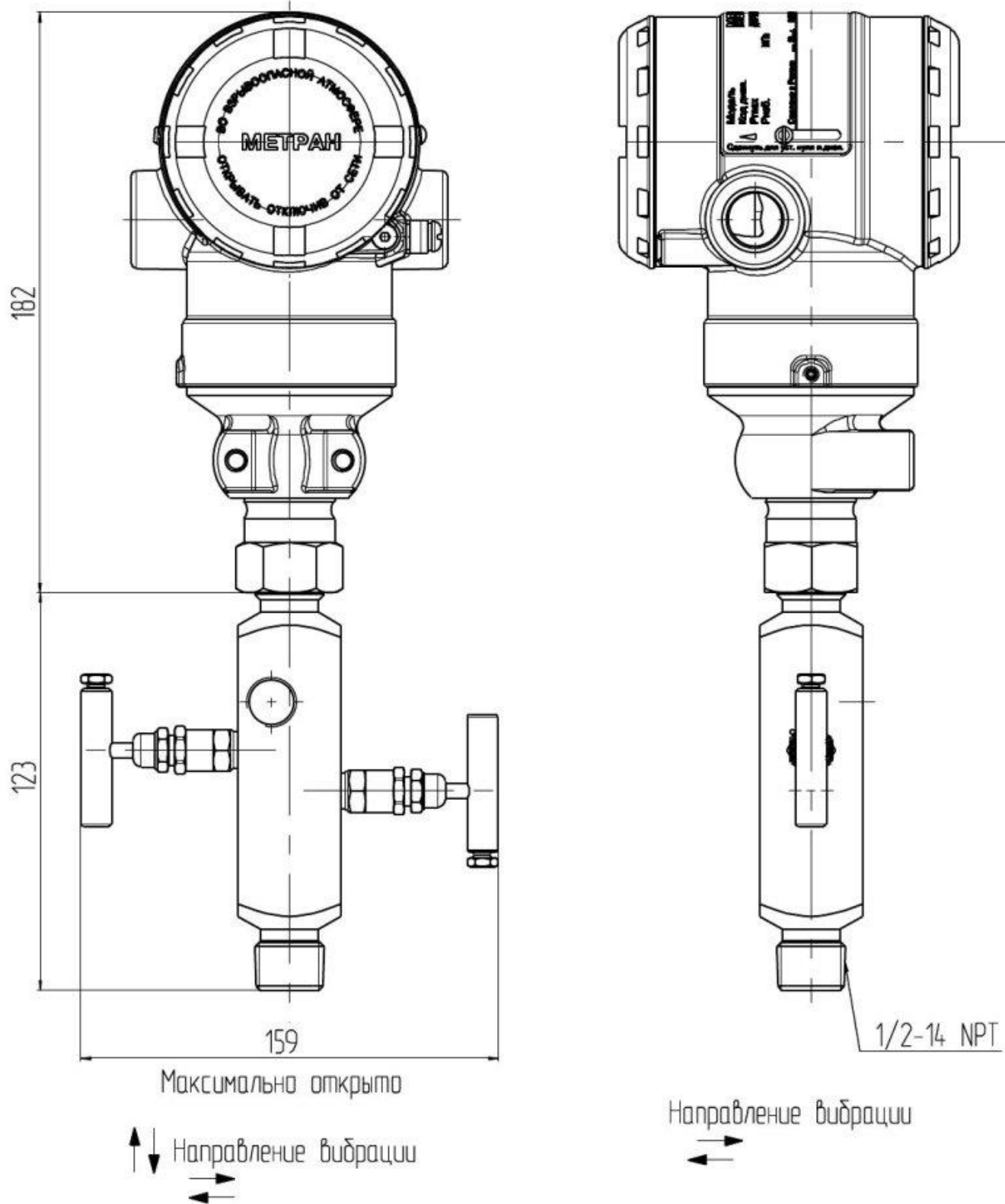
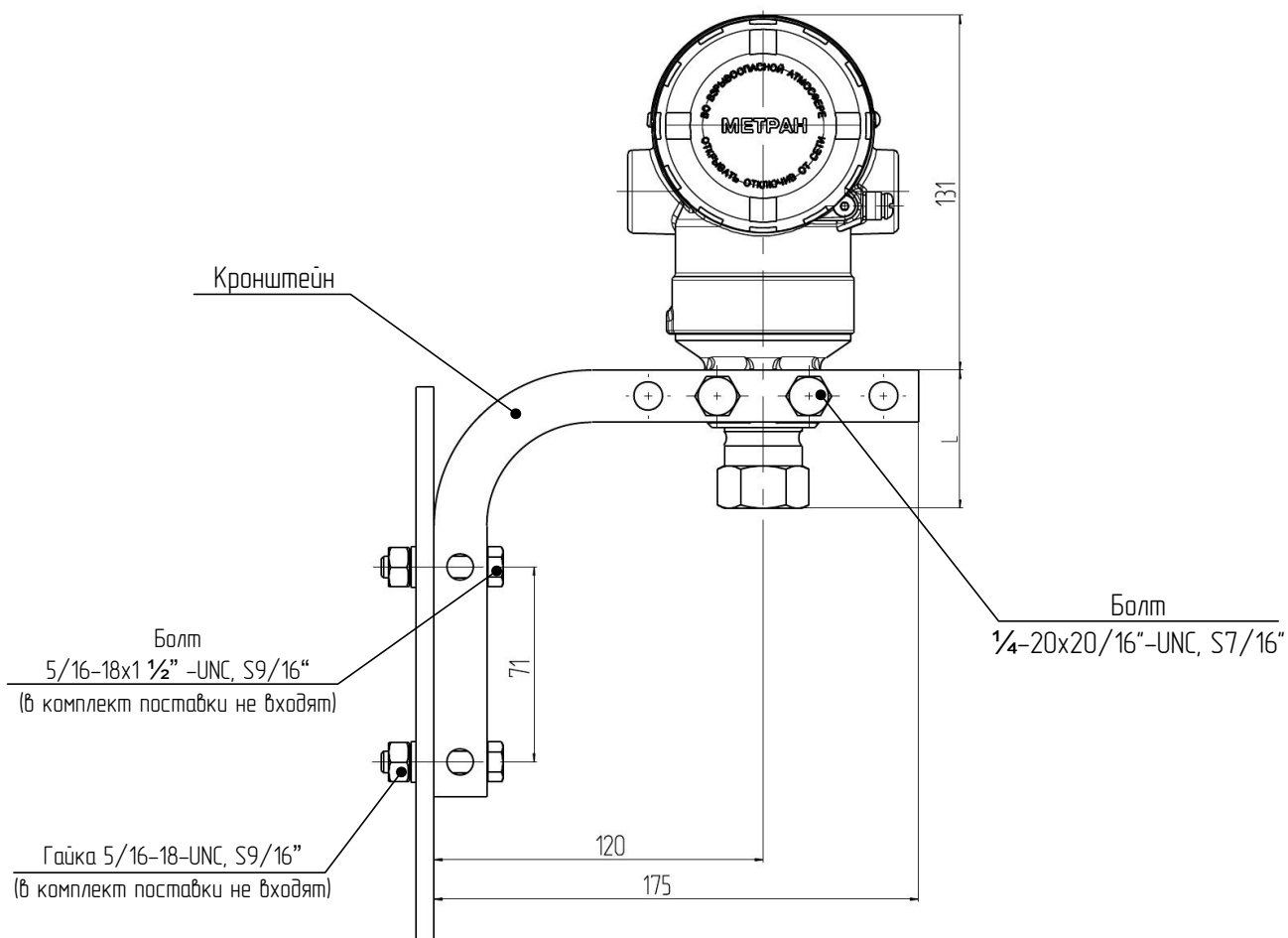


Рисунок М.25 - Датчики моделей 150TGR, TAR с установленным клапанном блоком Rosemount 306 с кодом 2В. Остальное см. рисунок М.8



Размер L приведен в таблице М.18

Таблица М.18

Код технологического соединения	L, мм
2B	51
2G	74

Рисунок М.26 - Датчики моделей 150TGR, TAR с установленным монтажным кронштейном для монтажа на панели (код В4). Остальное см. рисунок М.8

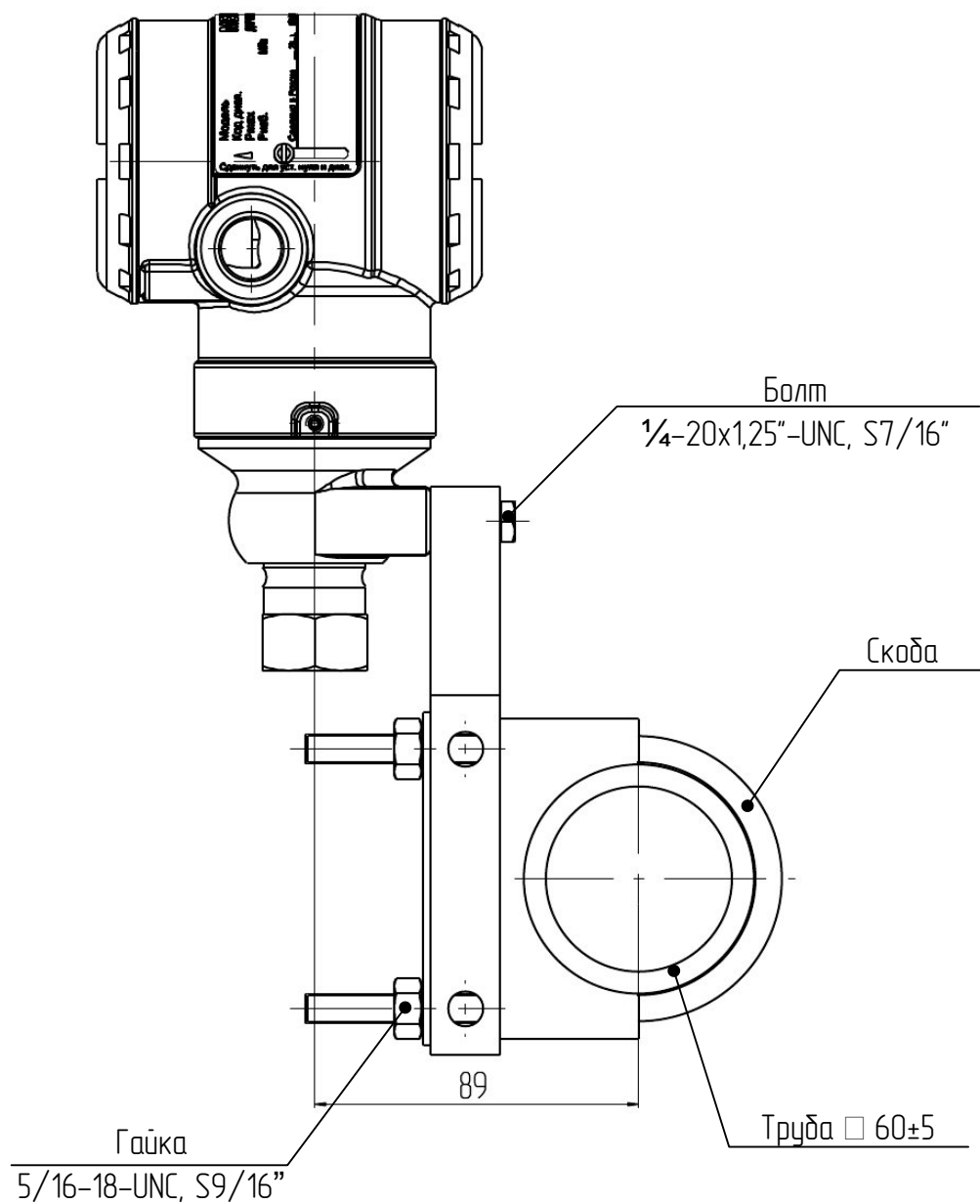
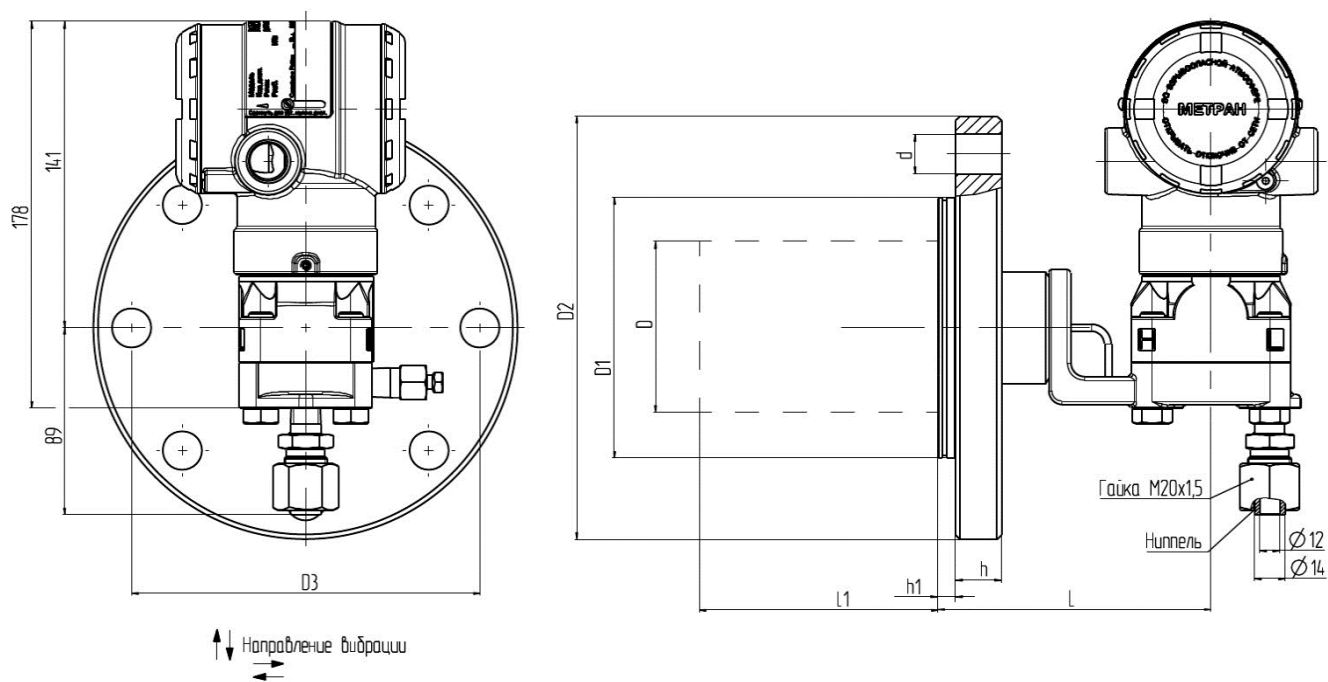
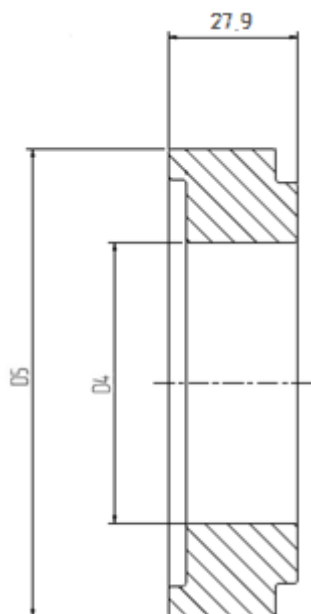


Рисунок М.27 - Датчики моделей 150TGR, TAR с установленным монтажным кронштейном для монтажа на трубе (код В4). Остальное см. рисунок М.8



Кольцо для промывки

(для датчиков с кодом G0, H0, A0, C0)



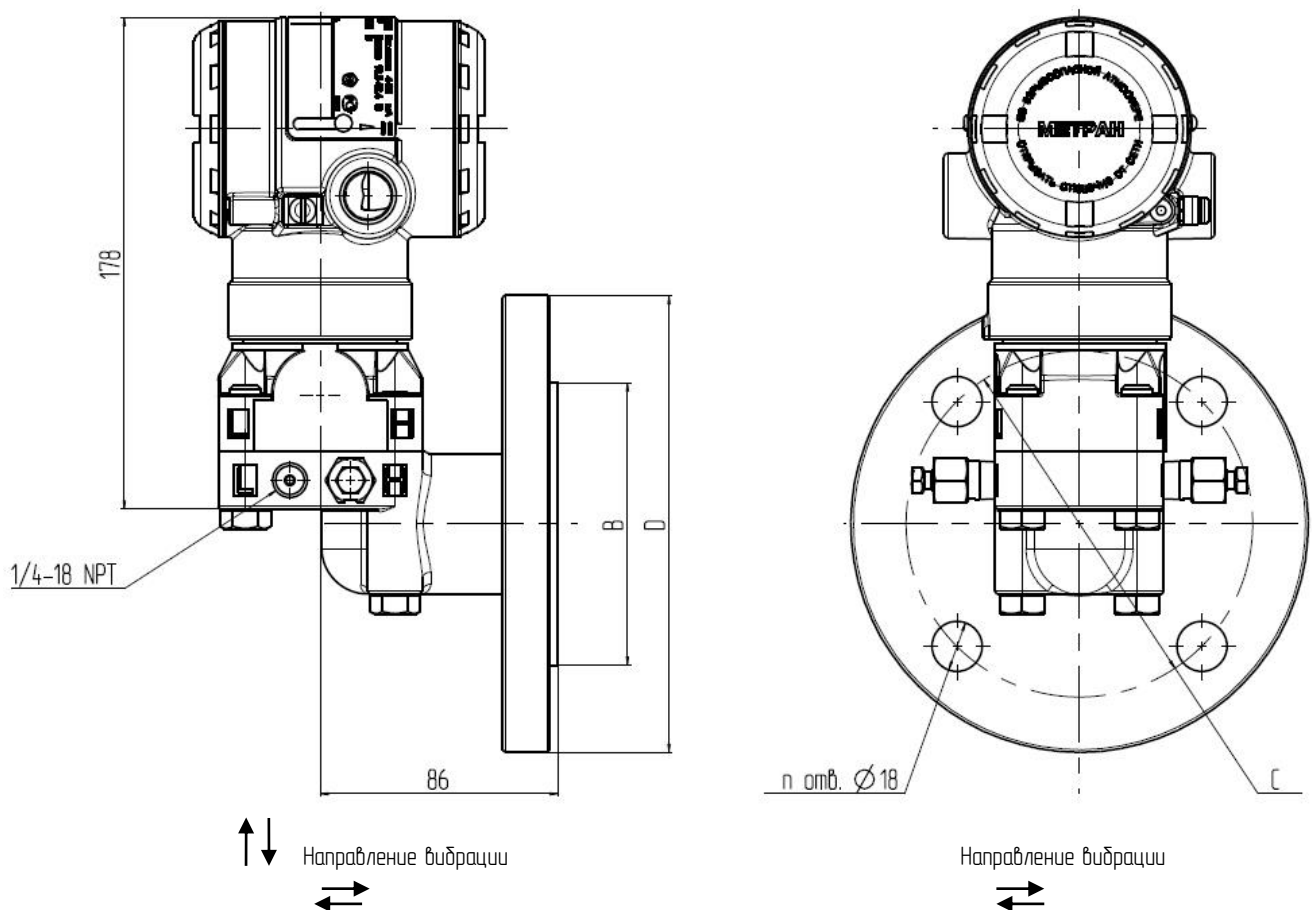
Размеры D-D5, L, L1, h, h1, d приведены в таблице М.19

Соединение и развальцовка трубопровода  $\varnothing 12$  по ГОСТ 13954.

Рисунок М.28 - Датчик модели 150L. Остальное см. рисунок М.8

Таблица М.19

Номинальное (условное) давление	Номинальный (условный) проход трубо- провода	D, мм	D1, мм	D2, мм	D3, мм	D4, мм	D5, мм	h, мм	h1, мм	L, мм	L1, см	d, мм	Количество отверстий под болты, шт.
PN6 ГОСТ 33259	DN50	-	80	140	110	61	95	14	8	143	-	14	4
PN40 ГОСТ 33259	DN50	-	87	165	125	61	102	20	8		-	18	4
PN40 ГОСТ 33259	DN80	66	120	200	160	83	138	24	8		50 100 150		8

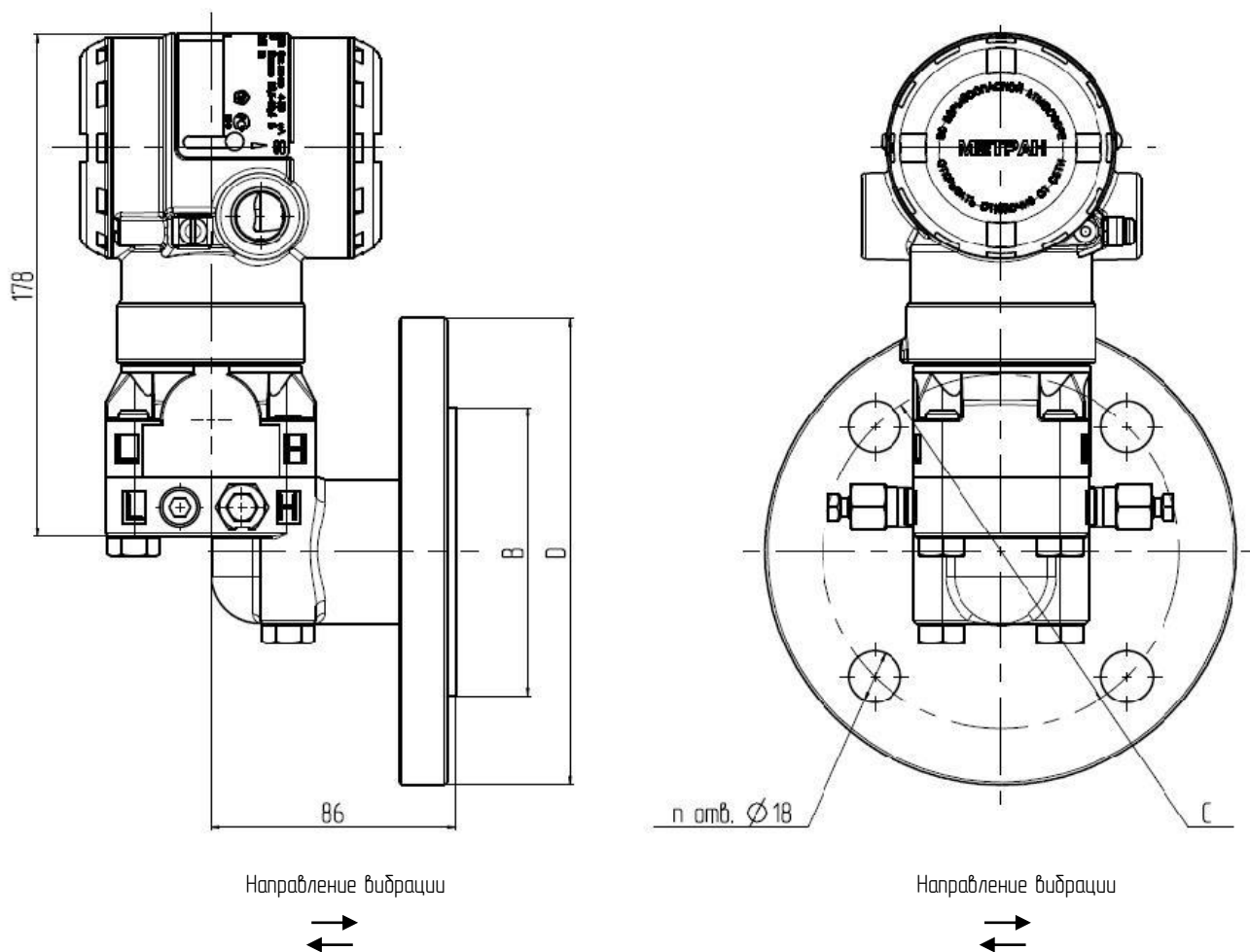


Размеры В, С, D приведены в таблице М.19а

Рисунок М.28а – Датчик модели 150CDR с фланцем уровня (коды FE, FF)  
Остальное см. рисунок М.8

Таблица М.19а

Условный проход трубопровода	В, мм	С, мм	Д, мм	Количество отверстий под болты, п, шт.
Dy50	87	125	160	4
Dy80	120	160	195	8



Размеры B, C, D приведены в таблице М.196

Рисунок М.286 – Датчик модели 150CGR с фланцем уровня (коды FE, FF)  
Остальное см. рисунок М.8

Таблица М.196

Условный проход трубопровода	B, мм	C, мм	D, мм	Количество отверстий под болты, n, шт.
Dy50	87	125	160	4
Dy80	120	160	195	8





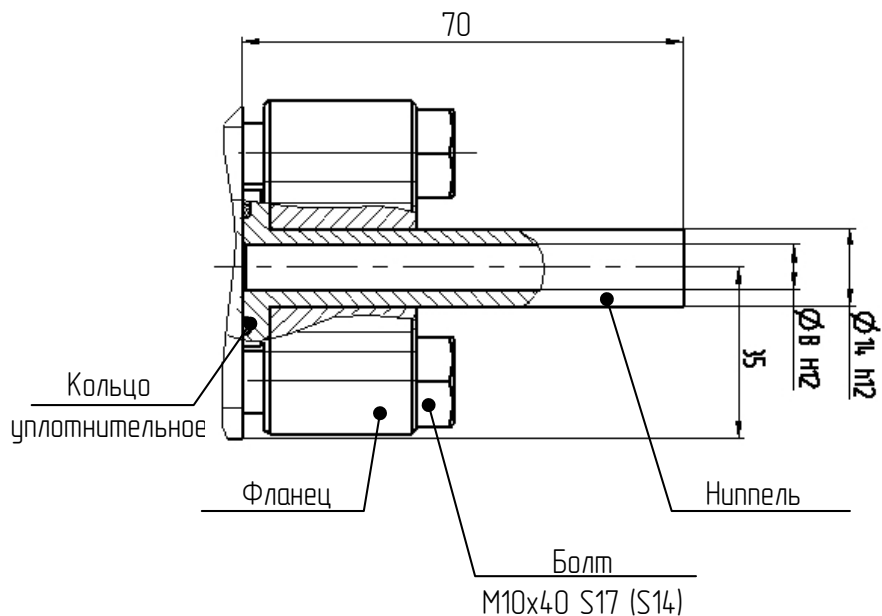
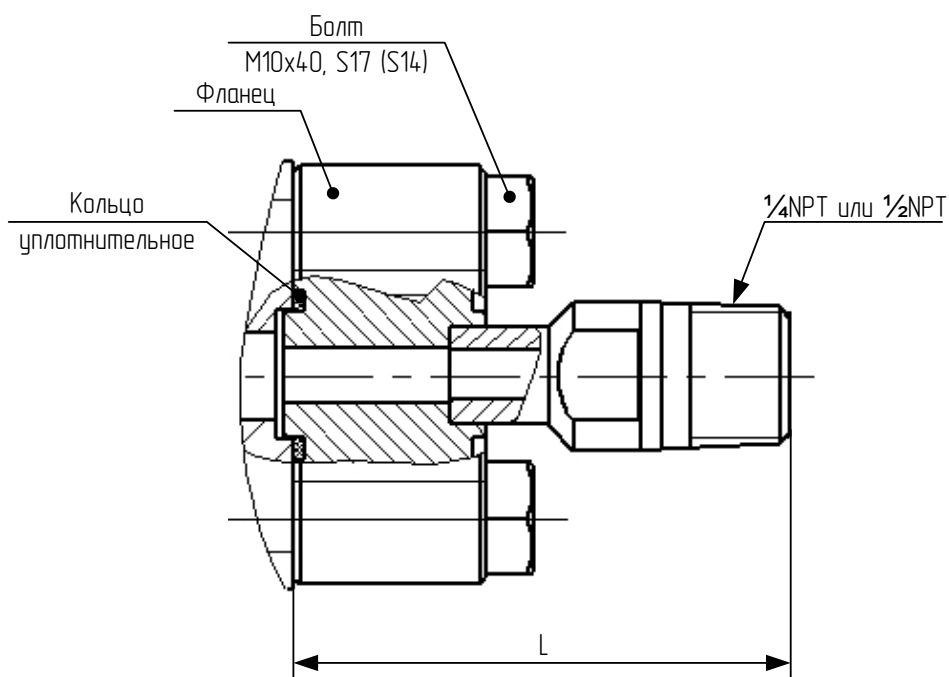


Рисунок М.31 - Монтажные части (код D6)



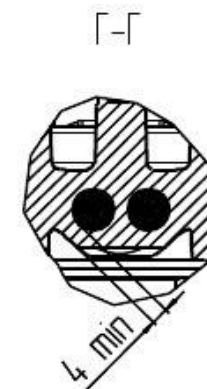
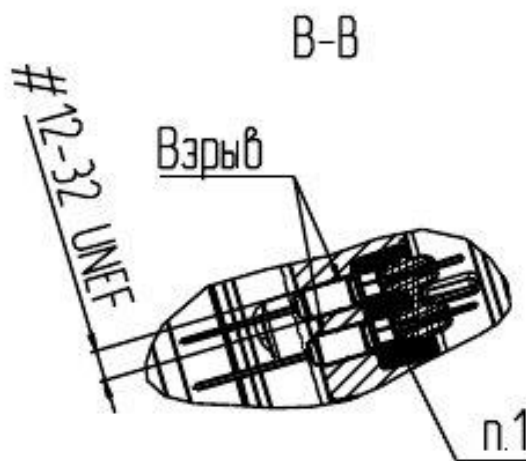
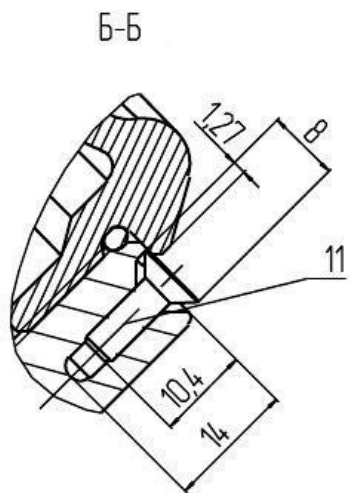
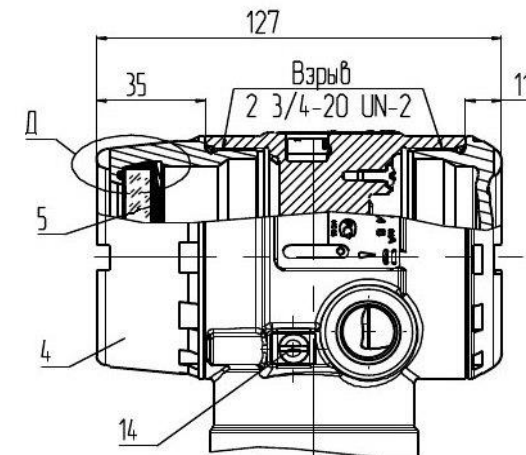
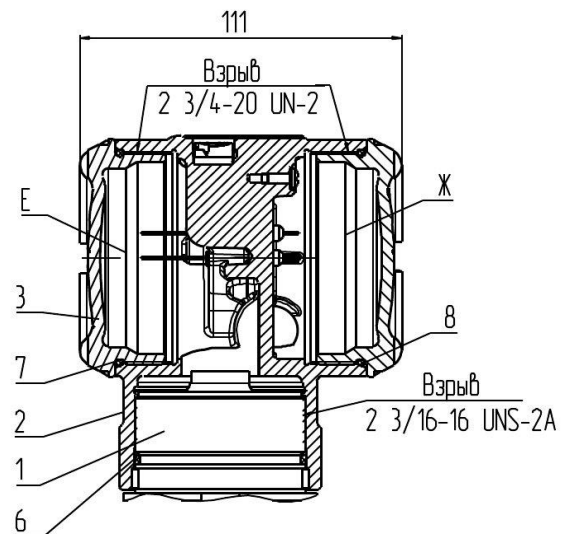
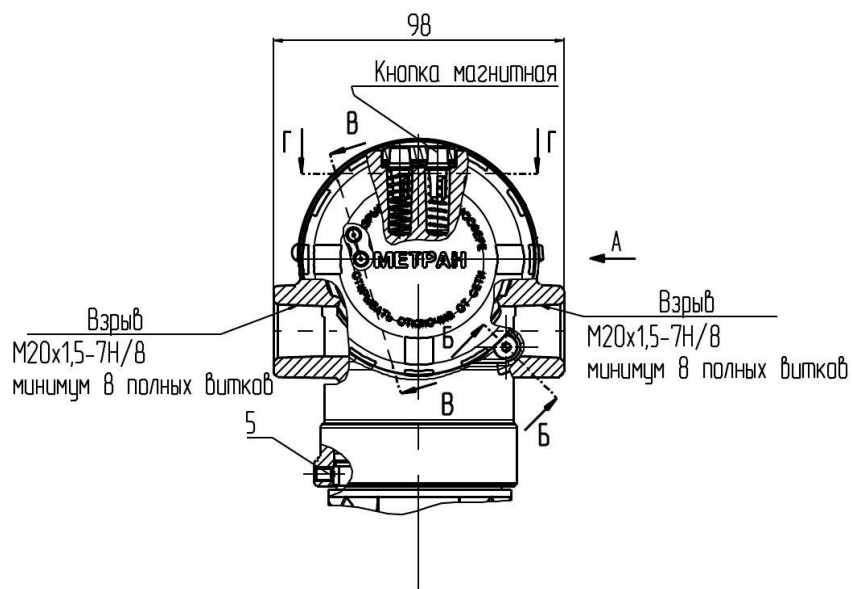
Код технологического соединения	L, мм
D7 (1/4NPT наружная)	62,5
D8 (1/2NPT наружная)	68,5

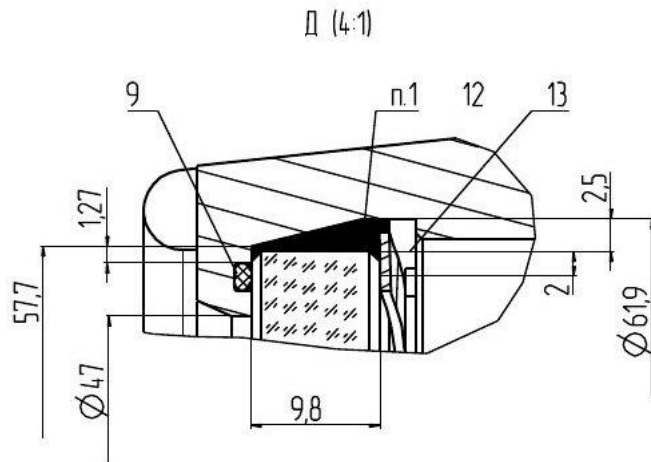
Рисунок М.32 – Монтажные части (код D7-D8)

# М.10 Чертеж средств взрывозащиты

А (Вариант без цифрового индикатора)

А (Для кода М5)





1 – Сенсорный модуль; 2 – Корпус; 3, 4 – Крышка; 5 – Диск (стекло); 6-9 – Кольцо уплотнительное; 11 – Винт; 12 – Кольцо волновое; 13 - Кольцо; 14 –Узел внешнего заземления.

1 CONATHAN EN-2553 BLUE.

2 Свободный объем взрывонепроницаемой оболочки в полости Е - 97см<sup>3</sup>, в полости Ж – 140см<sup>3</sup> (для варианта без индикатора объем полости Ж - 120см<sup>3</sup>). Прочность взрывонепроницаемых оболочек датчиков подтверждается однократными испытаниями опытных образцов давлением, равным 4-х кратному давлению взрыва.

3 Материал корпуса поз.2 и крышек поз.3, 4 – алюминиевый сплав SG100B ASTM B85 (UNC A0360 техническое обозначение 360).

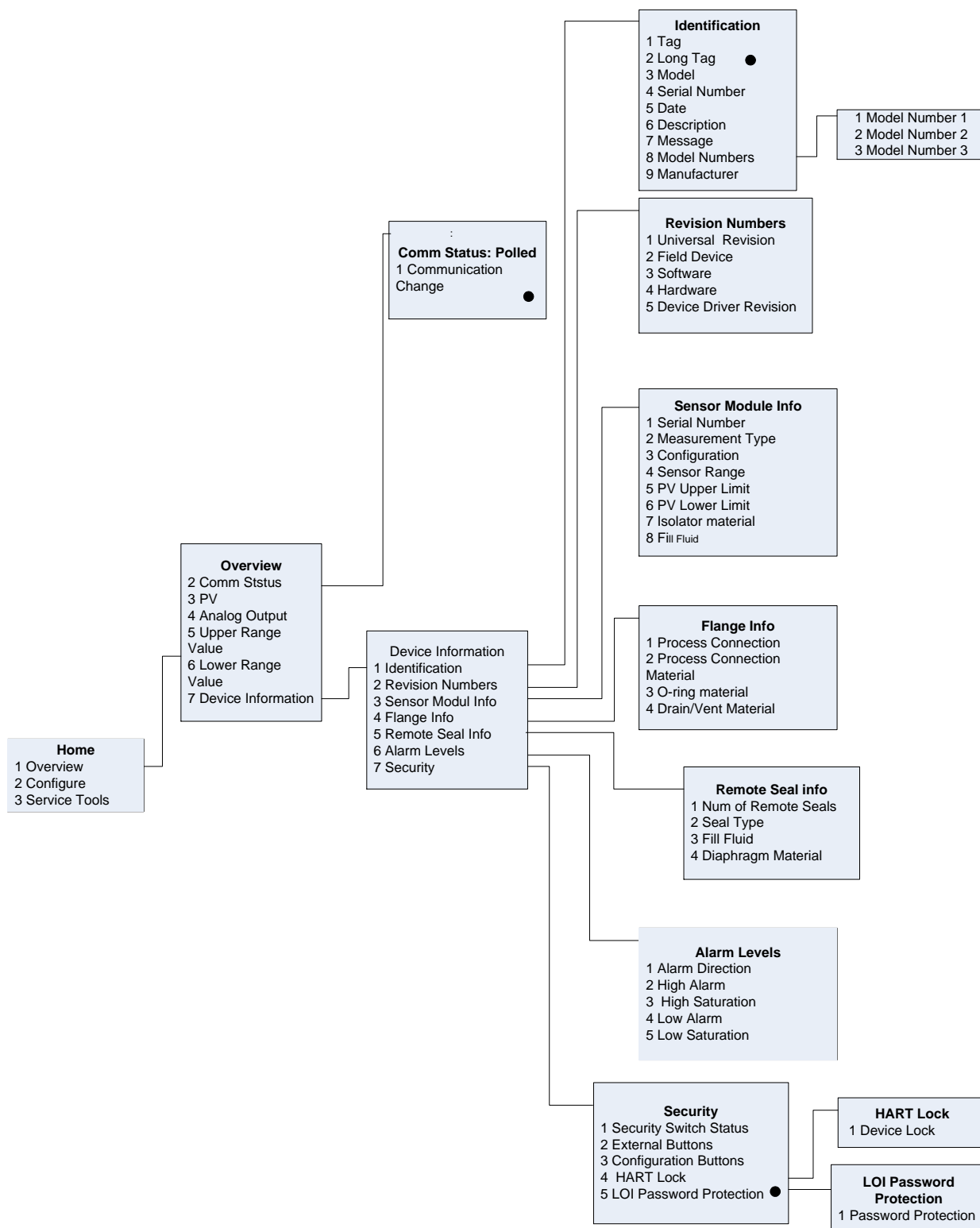
4 На поверхностях, обозначенных «Взрыв» не допускаются забоины, трещины и другие дефекты.

5 Резьбовые соединения имеют не менее 5 полных непрерывных, неповрежденных витков в зацеплении. Электронный преобразователь с модулем контрится винтом поз.5. Крышки поз. 3, 4 контрятся с корпусом электронного преобразователя винтом поз.11.

6 Сварные швы герметичны при обдуве на гелиевом течеискателе. Класс герметичности II.

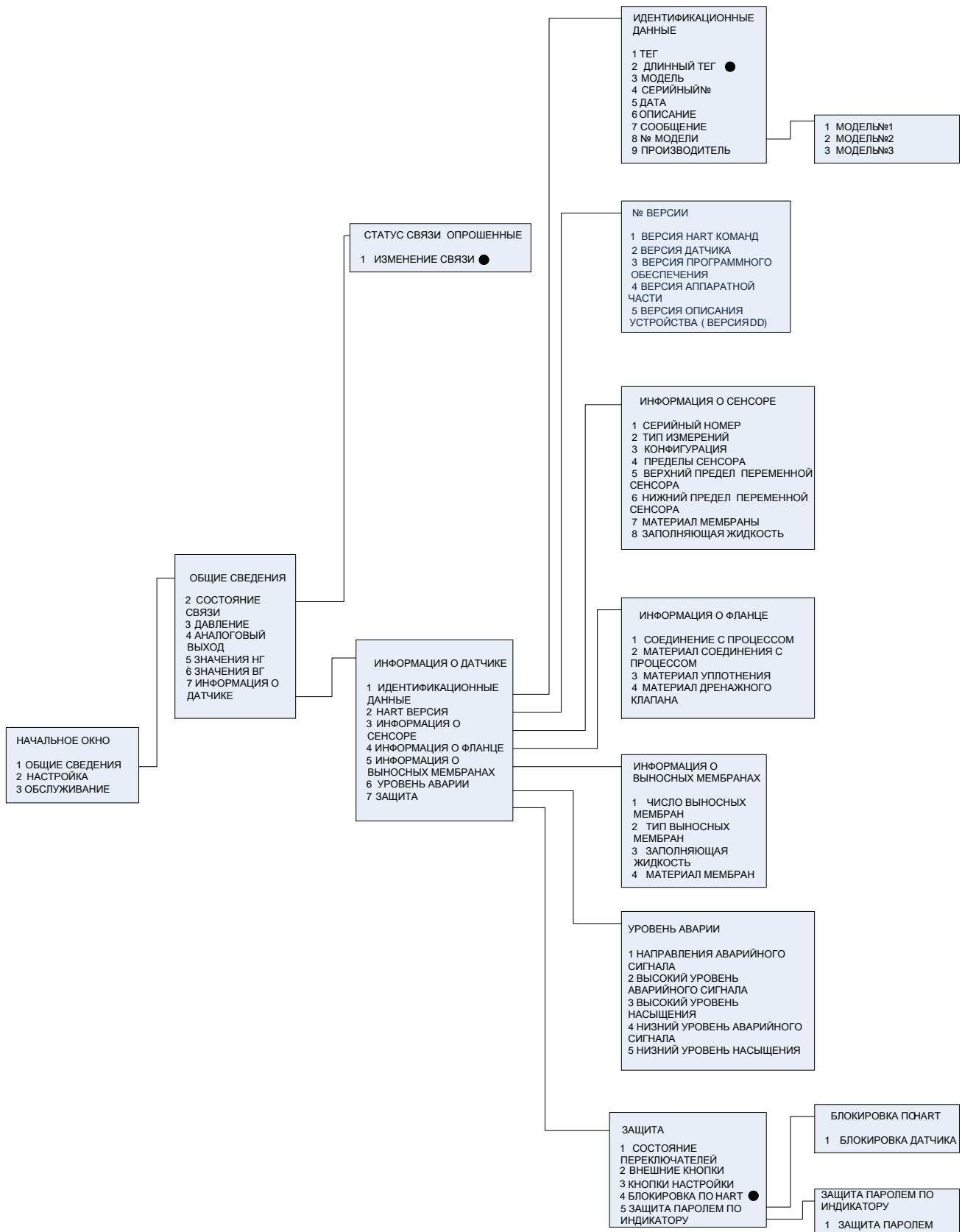
Рисунок М.33 – Чертеж средств взрывозащиты электронного преобразователя

**М.11 Дерево меню коммуникатора 475 при управлении датчиком**



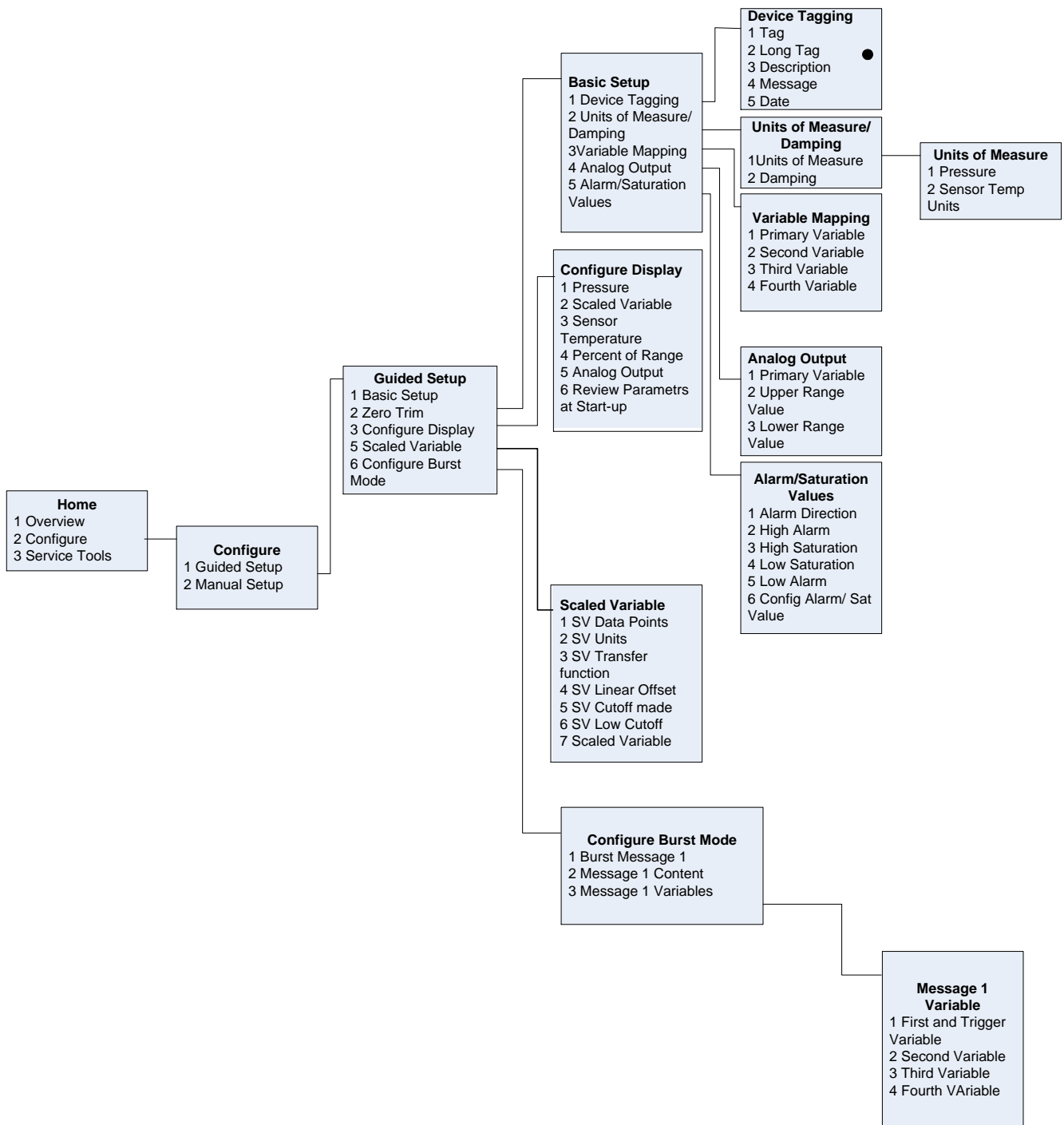
• – режим доступен только в версии HART 7

Рисунок М.34 – Дерево меню коммуникатора:  
Общие сведения (английская версия)



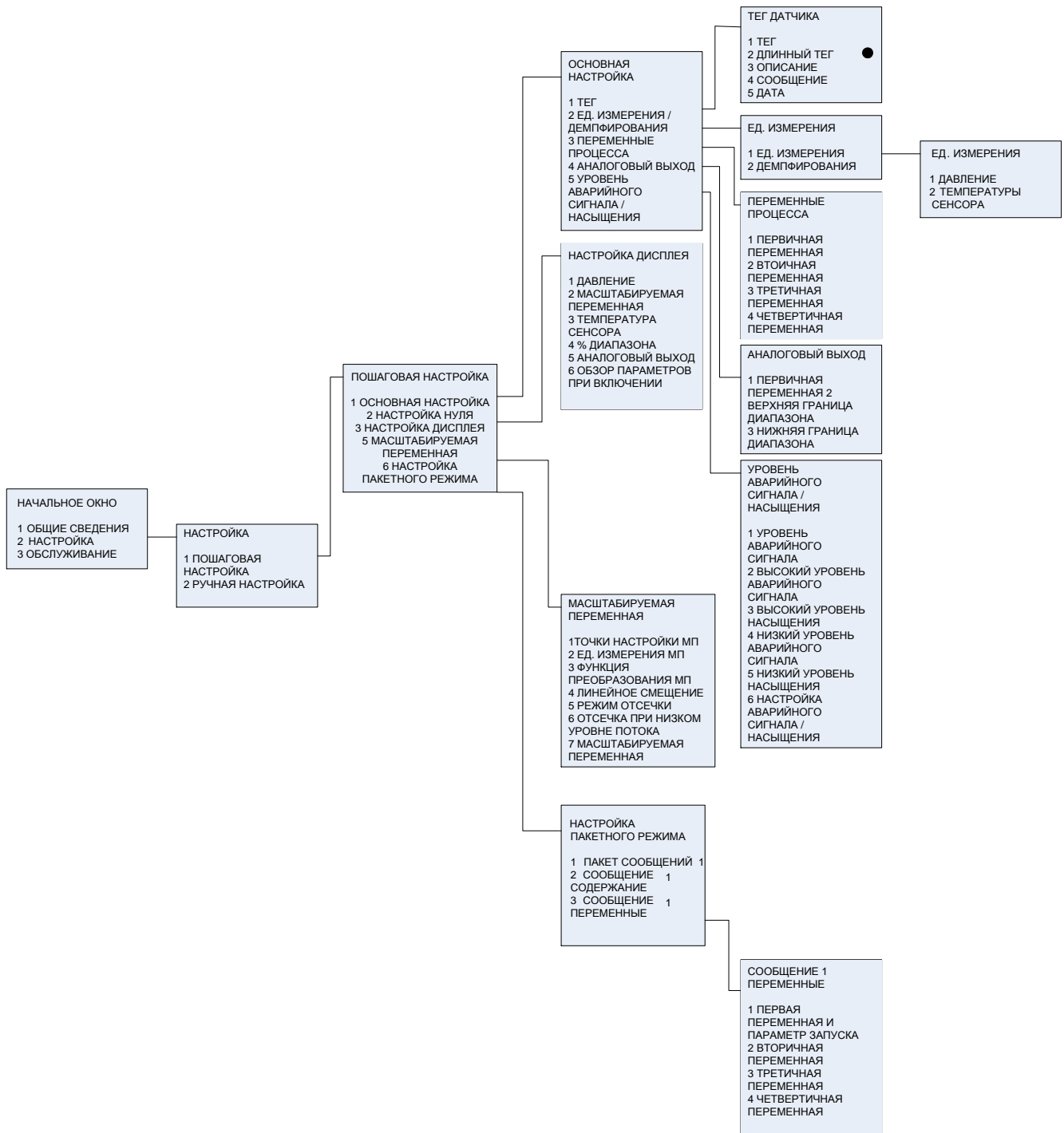
• – режим доступен только в версии HART 7

Рисунок М.35– Дерево меню коммуникатора:  
Общие сведения (русская версия)



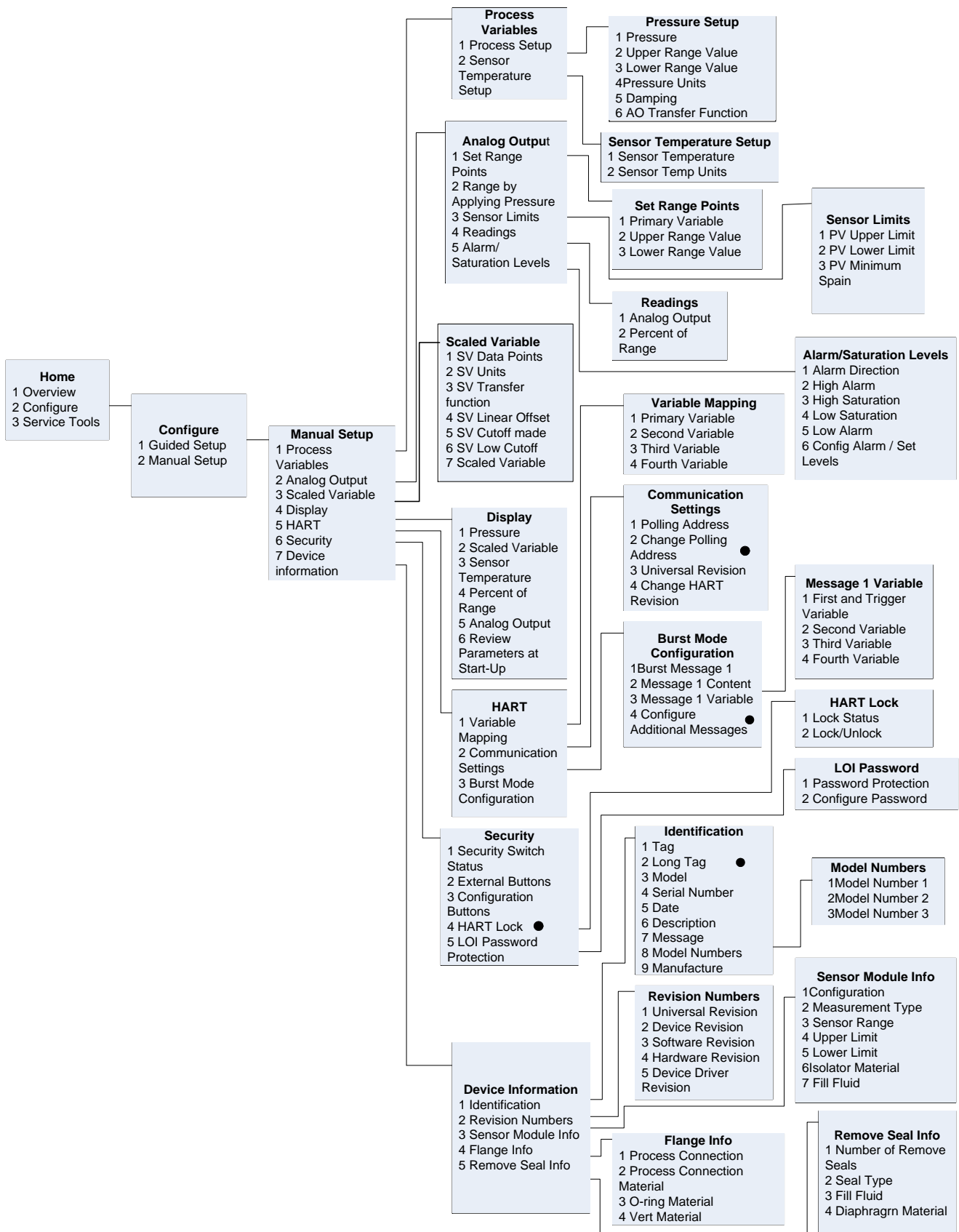
- – режим доступен только в версии HART 7

Рисунок М.36 – Дерево меню коммуникатора:  
Пошаговая настройка (английская версия)



- – режим доступен только в версии HART 7

Рисунок М.37– Дерево меню коммуникатора:  
Пошаговая настройка (русская версия)

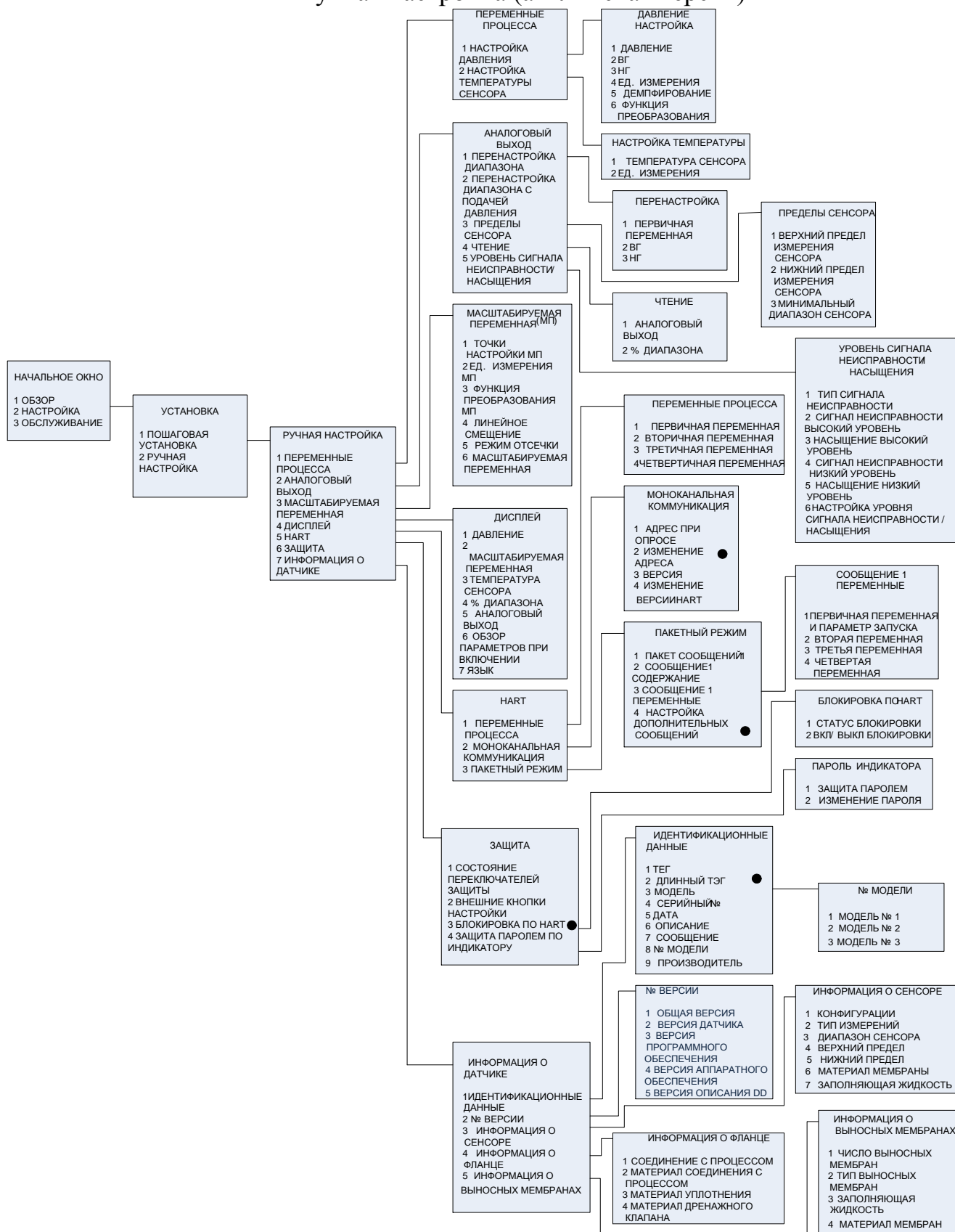


• – режим доступен только в версии HART 7

Рисунок М.38 – Дерево меню коммуникатора:



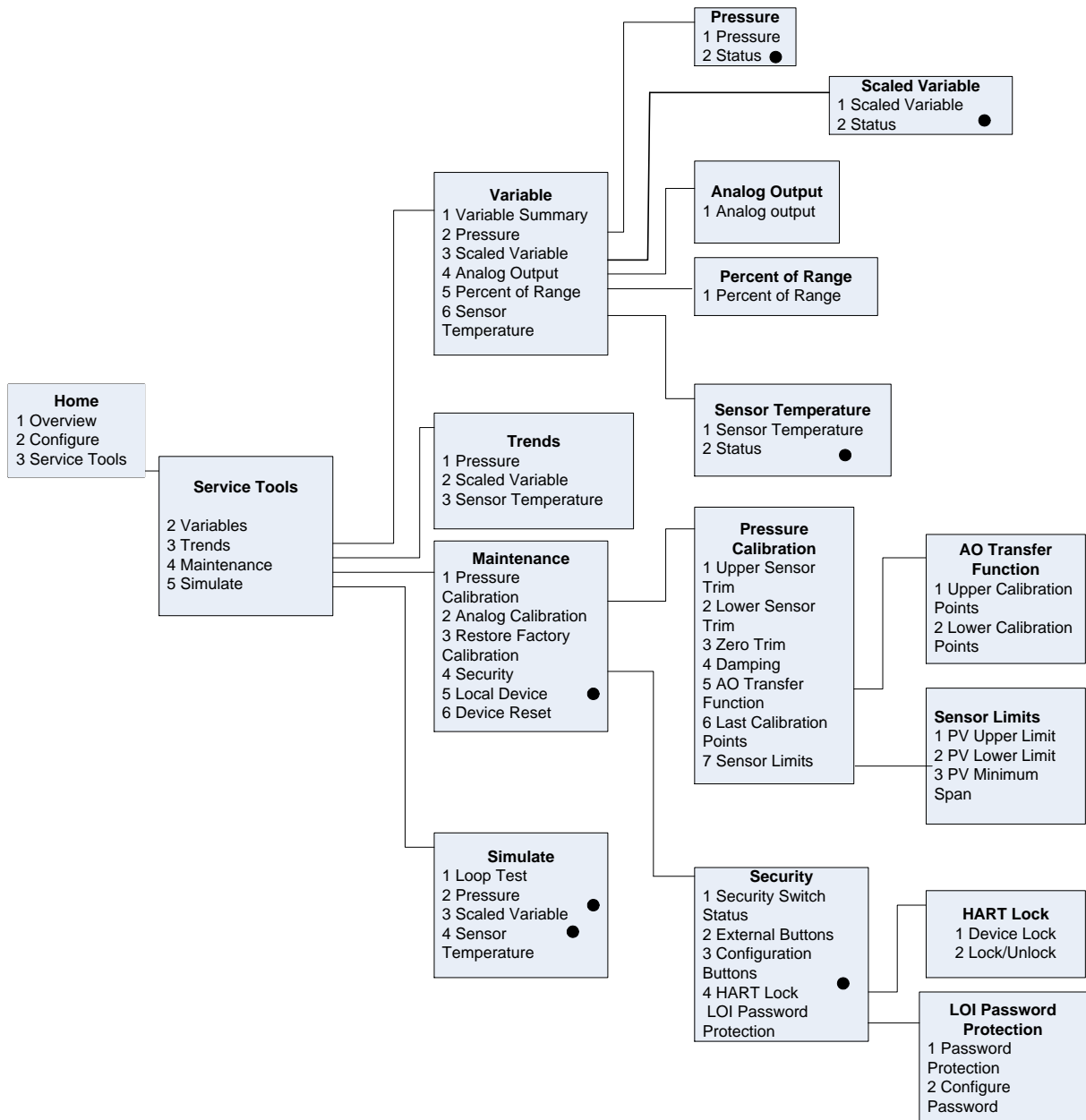
Ручная настройка (английская версия)



• – режим доступен только в версии HART 7

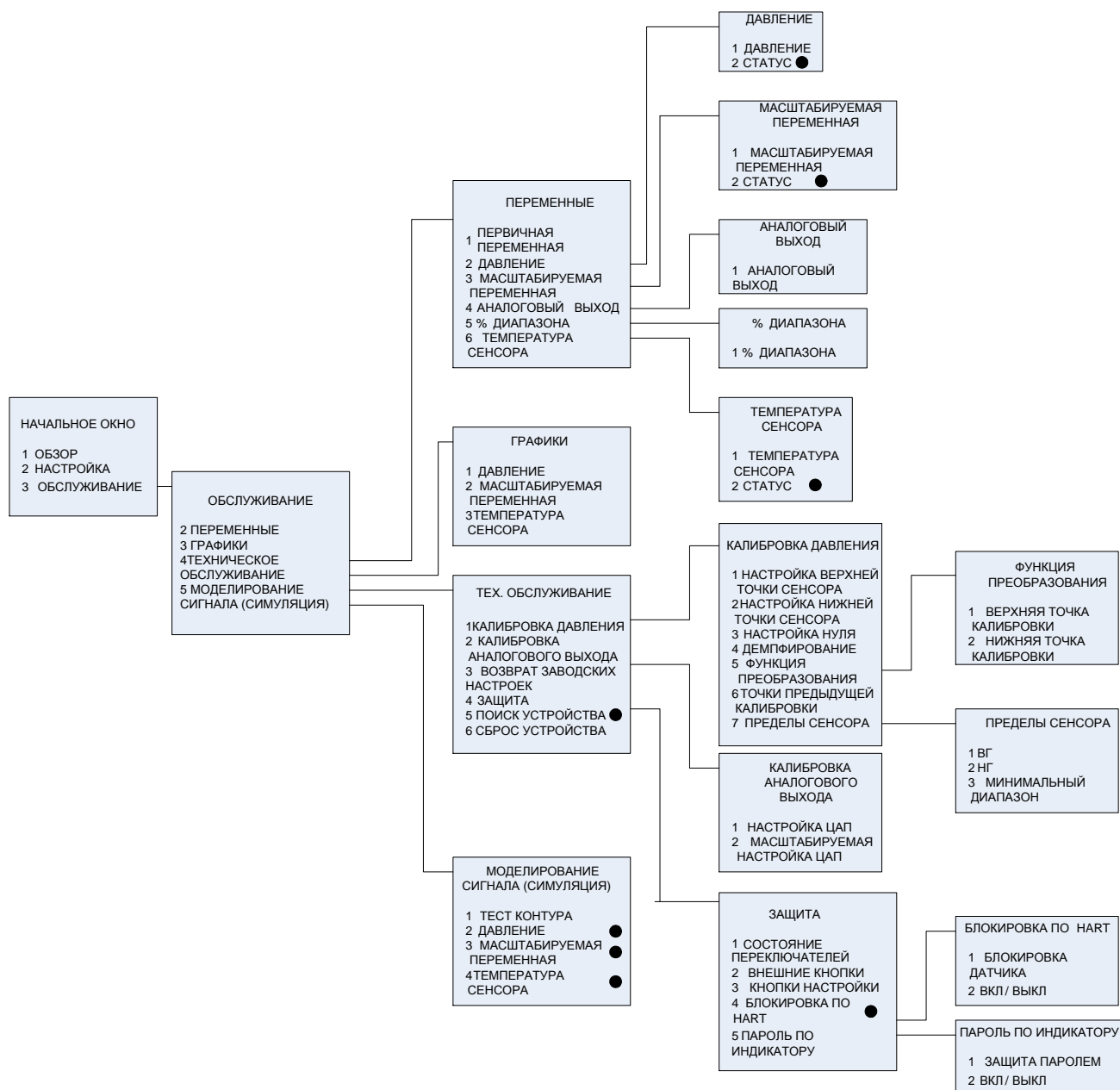
Рисунок М.39 – Дерево меню коммуникатора:

Ручная настройка (русская версия)



- – режим доступен только в версии HART 7

Рисунок М.40 – Дерево меню коммутатора:  
Средства обслуживания (английская версия)



● – режим доступен только в версии HART 7

Рисунок М.41 – Дерево меню коммуникатора:  
Средства обслуживания (русская версия)

**М.13 Сочетание “быстрых клавиш” коммутатора модели 475**

Таблица М.13

Функция	Последовательность “быстрых клавиш”
Просмотр данных	
Параметры настройки	1,5
Тип сигнала аварии	1,4,3,2,4
Управление пакетным режимом	1, 4, 3, 3, 3
Пакетный режим	1, 4, 3, 3, 4
Пользовательская конфигурация индикатора	1, 3, 6, 2
Пользовательское значение индикатора	1, 4, 3, 4, 3
Демпфирование	1, 3, 5
Дата	1, 3, 4, 1
Описание	1, 3, 4, 2
Калибровка ЦАП (выход 4-20 мА)	1, 2, 3, 2, 1
Блокировка встроенной установки «нуля»/ «диапазона» (см. 1.2.15)	1, 4, 4, 1, 7
Информация о датчике	1, 4, 4, 1
Полная настройка сенсора	1, 2, 3, 3
Ввод с клавиатуры (перенастройка диапазона)	1, 2, 3, 1, 1
Тестирование контура	1, 2, 2
Настройка нижней точки сенсора	1, 2, 3, 3, 2
Сообщение	1, 3, 4, 3
Настройка индикатора	1, 4, 3, 4
Число требуемых вводных посылок (число преамбул)	1, 4, 3, 3, 2
Адрес опроса	1, 4, 3, 3, 1
Опрос моноканального датчика	Стрелка влево, 4, 1, 1
Значения диапазона	1, 3, 3
Перенастройка диапазона	1, 2, 3, 1
Масштабируемая настройка ЦАП (выход 4-20 мА)	1, 2, 3, 2, 2
Самотестирование (датчика)	1, 2, 1, 1
Информация о сенсоре	1, 4, 4, 2
Параметры процесса	1, 1
Точки настройки сенсора (нижняя и верхняя точки)	1, 2, 3, 3, 5
Состояние	1, 2, 1, 2
Тег	1, 3, 1
Демпфирование (установка времени усреднения сигнала)	1, 3, 5
Защита от записи	1, 3, 4, 4
Калибровка аналогового выхода	1, 2, 3, 2
Единицы измерения	1, 3, 2
Калибровка верхней точки сенсора	1, 2, 3, 3, 3
Калибровка нуля сенсора	1, 2, 3, 3, 1

**М.14 Перечень ссылочных документов**

Таблица М.21

Обозначение документа	Номер раздела, подраздела, пункта, в котором дана ссылка
<i>1</i>	<i>2</i>
ГОСТ 27.003-90	М.1.2.33
ГОСТ 5632-72	Раздел М.5
ГОСТ 13954-74	Раздел М.5
ГОСТ 14254-2015	М.1.2.14, М.1.4.1, раздел М.5
ГОСТ 15150-69	М.1.2.48, М.1.2.50, М.1.2.51, М.3.1
ГОСТ 22520-85	М.1.2.1, М.1.4.1, раздел М.5
ГОСТ 30804.4.2-2013	М.1.2.43
ГОСТ 30804.4.3-2013	М.1.2.43, М.1.2.44
ГОСТ 30804.4.4-2013	М.1.2.44
ГОСТ 30852.0-2002	М.1.1.1
ГОСТ 30852.1-2002	М.1.1.1, М.1.5.1, М.1.5.2
ГОСТ 30852.10-2002	М.1.1.1, М.1.5.6
ГОСТ 30852.11-2002	М.1.1.1, М.1.2.7, М.1.5.6
ГОСТ 33259-2015	Раздел М.5
ГОСТ Р 50648-94	М.1.2.43
ГОСТ Р 51317.4.5-99	М.1.2.44
ГОСТ Р 51317.4.6-99	М.1.2.44
ГОСТ Р 51318.11-2006	М.1.2.45
ГОСТ Р 52931-2008	М.1.2.10, М.1.2.15
ГОСТ Р 51992-2011	М.1.2.39
ГОСТ Р МЭК 61326-1-2014	М.1.2.43
ГОСТ Р МЭК 61508-1-2012	М.1.2.59
ГОСТ Р МЭК 61508-2-2012	М.1.2.59, Раздел М.18
ГОСТ Р МЭК 61508-3-2012	М.1.2.59
ГОСТ Р МЭК 61508-4-2012	М.1.2.59
ГОСТ Р МЭК 61508-5-2012	М.1.2.59
ГОСТ Р МЭК 61508-6-2012	М.1.2.59, Раздел М.18
ГОСТ Р МЭК 61508-7-2012	М.1.2.59
ГОСТ Р МЭК 61511-1-2011	Раздел М.18
ТУ 2213-103-00208982-2007 «Фторопласт-4 модифицированный»	Раздел М5

Продолжение таблицы М.21

1	2
ТУ 4212-022-51453097-2006 «Датчики давления Метран-150. Технические условия»	М.1.1.2
ТУ 6-02-1072-86 «Жидкости ПЭФ»	М.2.1.4
ТУ.38.105.1082-76 Смеси резиновые невулканизированные товарные	Раздел М.5
ГЕО.364.140 ТУ	Раздел М.5
ГЕО.364.126 ТУ	Раздел М.5
ПУЭ «Правила устройства электроустановок.	М.1.1.1
Приказ Министерства промышленности и торговли Российской Федерации от 30.11.2009 №1081 «Об утверждении По- рядка проведения испытаний стандарт- ных образцов или средств измерений в целях утверждения типа, Порядка утвер- ждения типа стандартных образцов или типа средств измерений, Порядка выдачи свидетельств об утверждении типа стан- дартных образцов или типа средств из- мерений, установления и изменения сро- ка действия указанных свидетельств и интервала между поверками средств из- мерений, Требований к знакам утвер- ждения типа стандартных образцов или типа средств измерений и порядка их нанесения»	М.1.4.1
МП 4212-012-2013 «Датчики давления Метран-150. Мето- дика поверки»	М.2.2.1.4
ТР ТС 012/2011 Технический регламент Таможенного союза «О безопасности оборудования для работы во взрыво- опасных средах»	М.1.1.1 М.1.4.2
ТР ТС 020/2011 Технический регламент Таможенного союза «Электромагнитная совместимость технических средств»	М.1.1.1

**М.15 Единицы измерения давления**

Таблица М.22

Единицы измерения	Отображение на дисплее индикатора	
	Английский язык	Русский язык
Дюйм водяного столба при 4°C	INWC4C	INWC4C
Дюйм водяного столба при 60°F	INWF60	INWF60
Дюйм водяного столба при 68°F	INH20	INH20
Фунты водяного столба при 4°C	FTWC4C	FTWC4C
Фунты водяного столба при 60°F	FTWF60	FTWF60
Фунты водяного столба при 68°F	FTH20	FTH20
мм водяного столба при 4°C	MMWC4C	MMWC4C
мм водяного столба при 68°F	MMH20	ММВДСТ
см водяного столба при 4°C	CMWC4C	CMWC4C
м водяного столба при 4°C	MWC4C	MWC4C
Дюйм ртутного столба при 0°C	INHG	INHG
мм ртутного столба при 0°C	MMHG	ММПТСТ
см ртутного столба при 0°C	CMHGOC	CMHGOC
м ртутного столба при 0°C	MHGOC	MHGOC
Фунт/дюйм <sup>2</sup>	PSI	PSI
Фунт/фут <sup>2</sup>	PSF	PSF
Атмосфера	ATM	АТМ
Торр	TORR	ТОРР
Паскали	PA	ПА
Гектопаскаль	HPA	ГПА
Килопаскаль	KPA	КПА
Мегапаскаль	MPA	МПА
Бар	BAR	БАР
Миллибар	MBAR	МБАР
г/см <sup>2</sup>	G/CM2	Г/CM2
кг/см <sup>2</sup>	KG/CM2	КГ/CM2
кг/м <sup>2</sup>	KG/M2	КГ/M2

Таблица М.22.1 – Соотношения между единицами измерения давления

Обозначение единиц измерения давления		Соотношение с единицей кПа(кПа)
английское	русское	
inch of H <sub>2</sub> O at 4°F	дюйм вод. ст. при 4°C	$2,4908192 \cdot 10^{-1}$
inch of H <sub>2</sub> O at 60°F	дюйм вод. ст. при 60°F	$2,4884283 \cdot 10^{-1}$
inch of H <sub>2</sub> O at 68°F	дюйм вод. ст. при 68°F	$2,4864101 \cdot 10^{-1}$
feet of H <sub>2</sub> O at 4 °C	фунты вод. ст. при 4°C	2,9889831
feet of H <sub>2</sub> O at 60 °F	фунты вод. ст. при 60°F	2,9861139
feet of H <sub>2</sub> O at 68°F	фунты вод. ст. при 68°F	2,9836921
mm of H <sub>2</sub> O at 4 °C	мм вод. ст. при 4°C	$9,8063749 \cdot 10^{-3}$
mm of H <sub>2</sub> O at 68 °F	мм вод. ст. при 68°F	$9,7890162 \cdot 10^{-3}$
cm of H <sub>2</sub> O at 4 °C	см вод. ст. при 4°C	$9,8063749 \cdot 10^{-2}$
m of H <sub>2</sub> O at 4 °C	м вод. ст. при 4°C	9,8063749
inch of Hg at 0 °C	дюйм рт. ст. при 0°C	3,3863890
mm of Hg at 0 °C	мм рт. ст. при 0°C	$1,3332240 \cdot 10^{-1}$
cm of Hg at 0 °C	см рт. ст. при 0°C	1,3332240
m of Hg at 0 °C	м рт. ст. при 0°C	$1,3332240 \cdot 10^2$
psi	фунт/дюйм <sup>2</sup>	6,8947570
psf	фунт/фут <sup>2</sup>	$4,7880260 \cdot 10^2$
atm	атм	$1,0132500 \cdot 10^2$
Torr	торр	$1,3332240 \cdot 10^{-1}$
Pa	Па	$1,0000000 \cdot 10^{-3}$
hPa	гПа	$1,0000000 \cdot 10^{-1}$
kPa	кПа	1,0000000
MPa	МПа	$1,0000000 \cdot 10^3$
bar	бар	$1,0000000 \cdot 10^2$
mbar	мбар	$1,0000000 \cdot 10^{-1}$
g/cm <sup>2</sup>	г/см <sup>2</sup>	$9,8066500 \cdot 10^{-2}$
kg/cm <sup>2</sup>	кг/см <sup>2</sup>	$9,8066500 \cdot 10$
kg/m <sup>2</sup>	кг/м <sup>2</sup>	$9,8066500 \cdot 10^{-3}$



**М.16 Диагностические сообщения**

Таблица М.23

Описание и устранение сообщения	Отображение на символической строке индикатора с кодом М4	Отображение на символической строке индикатора с кодом МА
<b>Ошибки</b>		
<p>Обновление данных по давлению не происходит. Установлен ток неисправности.</p> <p>Для устранения ошибки:</p> <ol style="list-style-type: none"> <li>1. Проверьте, правильно ли подсоединен кабель сенсорного модуля к элементам.</li> <li>2. Замените сенсорный модуль.</li> </ol>	<p>NO PRESS UPDATE/ ДАВЛЕНИЕ НЕОБНВ</p>	<p>NO P UPDATE/ ДАВЛН НЕОБНВ</p>
<p>Отказ электронной платы. Установлен ток неисправности.</p> <p>Для устранения ошибки:</p> <ol style="list-style-type: none"> <li>1. Замените электронную плату</li> </ol>	<p>FAIL BOARD / ОШИБКА ПЛАТЫ</p>	<p>FALL BOARD/ ОШИБК ПЛАТЫ</p>
<p>Отказ сенсорного модуля. Установлен ток неисправности.</p> <p>Для устранения ошибки:</p> <ol style="list-style-type: none"> <li>1. Замените сенсорный модуль.</li> </ol>	<p>FAIL SENSOR / ОШИБКА СЕНСОП</p>	<p>FAIL SENSOR / ОШИБК СЕНСОП</p>
<p>Электронная плата и сенсорный модуль не совместимы. Установлен ток неисправности.</p> <p>Для устранения ошибки:</p> <ol style="list-style-type: none"> <li>1. Замените электронную плату или сенсорный модуль на совместимые.</li> </ol>	<p>XMTR MSMTCH / СЕНСОП НЕСОТ</p>	<p>XMTR MSMTCH / СЕНСП НЕСОТ</p>
<p>Критическая ошибка данных от сенсорного модуля (ошибка в памяти модуля). Установлен ток неисправности. Записан параметр, не соответствующий ожидаемому значению.</p> <p>Для устранения ошибки:</p> <ol style="list-style-type: none"> <li>1. Проверьте и откорректируйте параметры, перечисленные в информации о датчике;</li> <li>2. Перезагрузите датчик;</li> <li>3. Замените модуль сенсора.</li> </ol>	<p>MEMORY ERROR / ПАМЯТЬ ОШИБКА</p>	<p>MEMRY ERROR / ПАМЯТ ОШИБКА</p>

## Продолжение таблицы М.23

<p>Критическая ошибка данных от электроники (ошибка в памяти электронной платы). Установлен ток неисправности. Записан параметр, не соответствующий ожидаемому значению.</p> <p>Для устранения ошибки:</p> <ol style="list-style-type: none"> <li>1. Проверьте и откорректируйте параметры, перечисленные в информации о датчике;</li> <li>2. Перезагрузите датчик;</li> <li>3. Замените модуль сенсора.</li> </ol>	<p>MEMORY ERROR / ПАМЯТЬ ОШИБКА</p>	<p>MEMRY ERROR / ПАМЯТ ОШИБКА</p>
<p>Предупреждения</p>		
<p>Обновление данных по температуре не происходит. Ошибка не влияет на выходной сигнал.</p> <p>Для устранения ошибки:</p> <ol style="list-style-type: none"> <li>1. Проверьте, правильно ли подсоединен кабель сенсорного модуля к элементам.</li> <li>2. Замените сенсор.</li> </ol>	<p>NO TEMP UPDATE/ ТЕМП НЕОБНВ</p>	<p>NO T UPDATE / ТЕМП НЕОБНВ</p>
<p>Измеренное давление находится за допустимыми пределами сенсорного модуля. Ошибка не влияет на выходной сигнал.</p> <p>Для устранения ошибки:</p> <ol style="list-style-type: none"> <li>1. Проверьте, правильно ли подключен датчик и убедитесь, что разделительная мембрана не повреждена;</li> <li>2. Замените сенсор</li> </ol>	<p>PRESS OUT LIMITS /ДАВЛЕНИЕ ПРЕДЕЛ</p>	<p>PRES LIMITS /ДАВЛН ПРЕДЕЛ</p>
<p>Температура сенсорного модуля находится за допустимыми пределами. Ошибка не влияет на выходной сигнал датчика.</p> <p>Для устранения ошибки:</p> <ol style="list-style-type: none"> <li>1. Проверьте, что температура процесса и окружающей среды в пределах от минус 65 до 90 °С;</li> <li>2. Замените сенсор.</li> </ol>	<p>TEMP OUT LIMITS /ТЕМП ПРЕДЕЛ</p>	<p>TEMP LIMITS / ТЕМП ПРЕДЕЛ</p>

## Продолжение таблицы М.23

<p>Температура электроники находится за допустимыми пределами. Ошибка не влияет на выходной сигнал датчика.</p> <p>Для устранения ошибки:</p> <ol style="list-style-type: none"> <li>1. Проверьте, что температура электроники в пределах от минус 65 до 90 °С;</li> <li>2. Заменить плату электроники.</li> </ol>	<p>TEMP OUT LIMITS /ТЕМП ПРЕДЕЛ</p>	<p>TEMP LIMITS / ТЕМП ПРЕДЕЛ</p>
<p>Аналоговый выход находится в фиксированном режиме. Аналоговый выходной сигнал не зависит от входного давления. Это может быть режим тестирования контура связи или калибровки аналогового сигнала или датчик находится в многоточечном режиме.</p> <p>Для устранения ошибки:</p> <ol style="list-style-type: none"> <li>1. Проверьте, находится ли датчик в режиме тестирования контура или калибровки аналогового выходного сигнала или датчик находится в многоточечном режиме.</li> </ol>	<p>ANALOG FIXED / АНАЛОГ ФИКСИР</p>	<p>ANLOG FIXED / АНЛОГ ФИКСИР</p>
<p>Выходной аналоговый сигнал в ограничении (насыщении). Измеренное давление находится за пределами установленного диапазона. Ошибка не влияет на выходной сигнал.</p> <p>Для устранения ошибки:</p> <ol style="list-style-type: none"> <li>1. Убедитесь, что подаваемое давление находится между точками давления для 4 и 20 мА;</li> <li>2. Проверьте подсоединение датчика к процессу и убедитесь, что он не засорен или разделительные мембраны не повреждены;</li> <li>3. Замените сенсор.</li> </ol>	<p>ANALOG SAT / ВЫХОД НАСЫЩ</p>	<p>ANLOG SAT / ВЫХОД НАСЫЩ</p>

## Продолжение таблицы М.23

<p>Ошибка параметра электронной платы. Параметр датчика не соответствует ожидаемому значению. Ошибка не влияет на выходной сигнал.</p> <p>Для устранения ошибки:</p> <ol style="list-style-type: none"> <li>1. Замените электронную плату</li> </ol>		
<p>Некритический параметр пользователя. Пользователь записал параметр, не соответствующий ожидаемому значению. Ошибка не влияет на выходной сигнал.</p> <p>Для устранения ошибки:</p> <ol style="list-style-type: none"> <li>1. Проверьте и откорректируйте все параметры, перечисленные в информации о датчике;</li> <li>2. Перезагрузите датчик;</li> <li>3. Замените электронную плату.</li> </ol>	<p>MEMORY WARN /ПАМЯТЬ НЕИСПР</p>	<p>MEMRY WARN / ПАМЯТ НЕИСПР</p>
<p>Несоответствующий параметр сенсорного модуля. Пользователь записал параметр, не соответствующий ожидаемому значению. Ошибка не влияет на выходной сигнал.</p> <p>Для устранения ошибки:</p> <ol style="list-style-type: none"> <li>1. Проверьте и откорректируйте все параметры, перечисленные в информации о датчике;</li> <li>2. Перезагрузите датчик;</li> <li>3. Замените сенсорный модуль.</li> </ol>		
<p>Одна из кнопок управления залипла в нажатом состоянии. Ошибка не влияет на выходной сигнал.</p> <p>Для устранения ошибки:</p> <ol style="list-style-type: none"> <li>1. Проверьте, что кнопки не залипли;</li> <li>2. Замените электронную плату</li> </ol>	<p>STUCK BUTTON /ЗАЛИПЛА КНОП- КА</p>	<p>STUCK BUTTON/ ЗАЛИП КНОПКА</p>

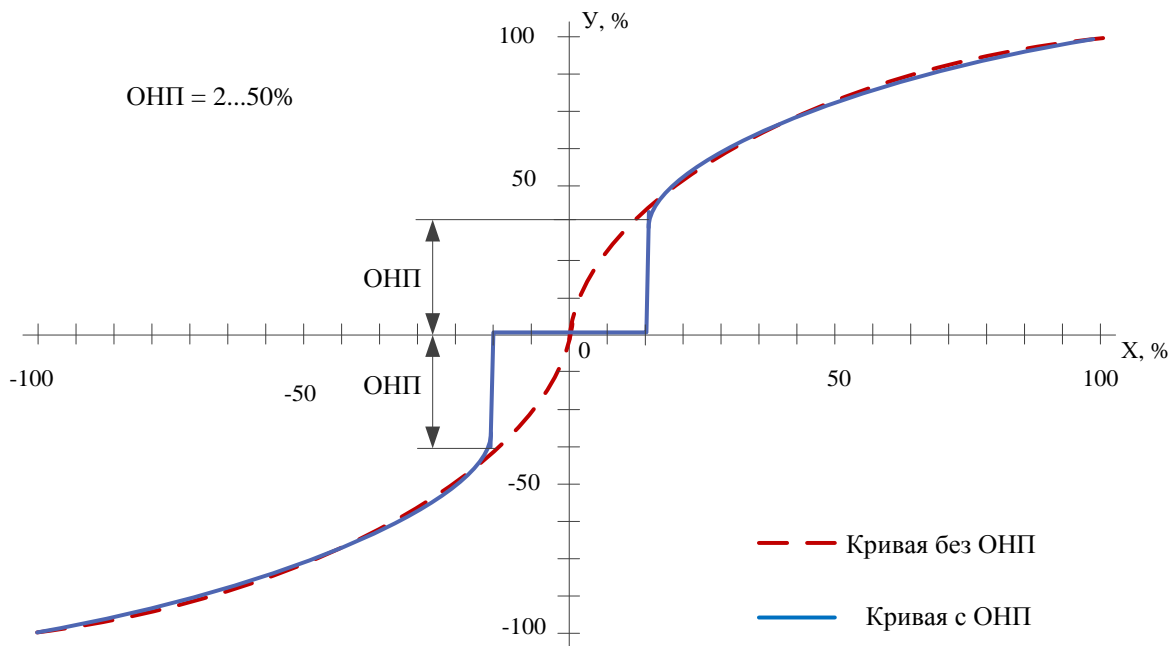
Продолжение таблицы М.23

Подтверждение произведенных действий или сообщения о текущем состоянии датчика.		
Защита от записи включена. Нельзя изменить установленные настройки	ON SECURE / ВКЛ ЗАЩИТА	ON SECURE / ВКЛ ЗАЩИТА
Защита от записи выключена. Можно изменить установленные настройки	OFF SECURE / ВЫКЛ ЗАЩИТА	OFF SECURE / ВЫКЛ ЗАЩИТА
Значение верхней границы диапазона, настроенное с помощью кнопок принято датчиком.	SPAN PASS / ДИАПАЗОН УСТАН	SPAN PASS / ДИАП УСТАН
Значение нижней границы диапазона, настроенное с помощью кнопок принято датчиком.	ZERO PASS / НУЛЬ УСТАН	ZERO PASS / НУЛЬ УСТАН
Кнопки управления заблокированы.	LOCK BUTTON / БЛОКИР КНОПКИ	-
Переключатель защиты от записи находится во включенном положении. Нельзя изменить установленные настройки датчика.	LOCK WRITE / БЛОКИР ЗАПИСЬ	LOCK WRITE / БЛОК ЗАПИСЬ
Защита паролем включена. Нельзя изменить установленные настройки датчика.	LOCK PASSWD / БЛОКИР ПАРОЛЬ	LOCK PASSWD / БЛОК ПАРОЛЬ
Значение нижней границы диапазона, настроенное с помощью кнопок, выходит за пределы, определенные для данного диапазона или давление, измеренное датчиком, выходит за пределы сенсорного модуля.	ZERO FAIL / НУЛЬ ОШИБКА	ZERO FAIL / НУЛЬ ОШИБКА
Значение верхней границы диапазона, настроенное с помощью кнопок, выходит за пределы, определенные для данного диапазона или давление, измеренное датчиком, выходит за пределы сенсорного модуля.	SPAN FAIL / ДИАПАЗОН ОШИБКА	SPAN FAIL / ДИАПЗ ОШИБКА
Переключатель, установленная на высокий уровень сигнала аварии неисправна	[VALUE] HIA- LARM / [ЗНАЧЕНИЕ]В АВАР	[VALUE] HIA- LARM / [ЗНАЧЕНИЕ]В АВАР

Продолжение таблицы М.23

Переключатель, установленный на низкий уровень сигнала аварии неисправен	[VALUE] LO-ALARM / [ЗНАЧЕНИЕ]Н АВАР	[VALUE] LO-ALARM / [ЗНАЧЕНИЕ]Н АВАР
Верхний уровень насыщения	[VALUE] HISAT / [ЗНАЧЕНИЕ] ВНАСЫЩ	[VALUE] HISAT / [ЗНАЧЕНИЕ] ВНАСЫЩ
Нижний уровень насыщения	[VALUE] LOSAT / [ЗНАЧЕНИЕ] ННАСЫЩ	[VALUE] LOSAT / [ЗНАЧЕНИЕ] ННАСЫЩ

**М.17 Функция преобразования по закону квадратного корня масштабируемой переменной от входной измеряемой величины**



X- входное значение - давления в % от диапазона

Y- выходное значение - расход в %

ОНП - отсечка малого расхода в % от максимального расхода

### М.18 Обеспечение безопасности датчика давления Метран-150 в составе приборной системы безопасности (ПСБ)

#### М.18.1 Общие сведения

Датчик давления Метран-150 моделей 150CDR, 150CGR, 150TGR, 150TAR, 150L (далее – датчик) – это контрольно-измерительный прибор, в котором аналоговый сигнал 4 – 20 мА снимается с помощью двух проводов. Датчик имеет функцию самодиагностики и запрограммирован переводить выходной сигнал в режим неисправности (fail – safe) при обнаружении внутренней ошибки. При использовании в составе приборной системы безопасности (далее – ПСБ) принимается, что выходной сигнал 4 – 20 мА используется в качестве основного контролируемого параметра.

Датчик относится к элементам типа В, работающих в режимах с низкой частотой запросов, согласно ГОСТ Р МЭК 61508-2, и имеет значение отказоустойчивости аппаратных средств, равное нулю.

#### М.18.2 Виды и интенсивности отказов датчика

Интенсивности отказов для датчика представлены в таблице М.24.

Таблица М.24

Категория отказа	Интенсивность отказов, FIT*	
	для датчиков моделей 150CDR, 150CGR	для датчиков моделей 150TGR, 150TAR
Безопасный необнаруженный отказ	84	94
Опасный обнаруженный отказ:	258	279
- обнаруженный внутренней диагностикой;	207	222
- вызывающий аварийный выходной сигнал высокого уровня (обнаруженный логическим решающим устройством);	24	29
- вызывающий аварийный выходной сигнал низкого уровня (обнаруженный логическим решающим устройством)	27	28
Опасный необнаруженный отказ	32	41
Невлиющие отказы	79	88
Необнаруженное оповещение	12	14
Внешняя утечка	23	23
*1 FIT = 1 отказ/10 <sup>9</sup> ч		

Категория отказов «Внешняя утечка» напрямую не вносит вклад в надёжность прибора, но должна рассматриваться для производственной безопасности образования горюче- и взрывоопасных смесей или загрязнения окружающей среды.

Указанные в таблице М.24 интенсивности отказов действительны только для срока службы изделия, который, согласно ГОСТ Р МЭК 61508-2, принимается, исходя из предыдущего опыта эксплуатации изделия.

Указанные в этом разделе интенсивности отказов не включают отказов, вызванных износом каких-либо компонентов. Они отражают только случайные отказы, с соблюдением правил эксплуатации.

Понятие «постоянная частота отказов» подсистемы, принятое большинством вероятностных оценочных методов, применимо лишь при условии, что не превышен срок службы компонентов подсистемы. Вне этого срока результаты большинства вероятностных расчётных методов бесполезны, т.к. вероятность отказа значительно возрастает во времени. Срок службы прежде всего зависит от самой подсистемы, а также от условий её эксплуатации.

Принятие постоянной частоты отказов основано на U-образной кривой (кривой надёжности). Очевидно, что вычисление средней вероятности опасных отказов по запросу действительно только для компонентов, которые имеют эту постоянную область определения, и что применимость этих вычислений ограничена сроком службы каждого компонента.

Основной вклад в необнаруженный опасный отказ и, следовательно, в вычисление средней вероятности опасных отказов вносит танталовый электролитический конденсатор, имеющий срок службы порядка 500000 ч.

Обязанностью конечного пользователя является поддержание рабочего состояния датчика, а также его эксплуатация согласно инструкциям. Кроме этого регулярная проверка должна показать, что все компоненты находятся в чистоте и исправном состоянии.

В отсутствие алюминиевых электролитических конденсаторов, танталовые конденсаторы являются ограничивающим фактором для срока службы системы.



Интенсивности отказов для датчика согласно ГОСТ Р МЭК 61508-6 представлены в таблице М.25.

Таблица М.25

Тип датчика	$\lambda_{SD}$	$\lambda_{SU}^*$	$\lambda_{DD}$	$\lambda_{DU}$	SFF**
для датчиков моделей 150CDR, 150CGR	0	84	258	32	91 %
для датчиков моделей 150TGR, 150TAR	0	94	279	41	90 %

## Примечания

1  $\lambda_{SD}$  – интенсивность обнаруженных безопасных отказов (сумма всех интенсивностей обнаруженных безопасных отказов), отказ/ $10^9$  ч;

2  $\lambda_{SU}$  – интенсивность необнаруженных безопасных отказов (сумма всех интенсивностей необнаруженных безопасных отказов), отказ/ $10^9$  ч;

3  $\lambda_{DD}$  – интенсивность обнаруженных опасных отказов (сумма всех интенсивностей обнаруженных опасных отказов), отказ/ $10^9$  ч;

4  $\lambda_{DU}$  – интенсивность необнаруженных опасных отказов (сумма всех интенсивностей необнаруженных опасных отказов), отказ/ $10^9$  ч;

5 SFF – доля безопасных отказов;

\* Невлияющие отказы более не относятся к категории безопасных необнаруженных отказов согласно ГОСТ Р МЭК 61508-2;

\*\* При выборе Способа 1Н, SFF рассчитывается для всего элемента; при выборе Способа 2Н, расчёт SFF не требуется (для дополнительной информации см. пункт 7.4.4 ГОСТ Р МЭК 61508-2).

## М.18.3 Уровни полноты безопасности датчика

Согласно ГОСТ Р МЭК 61508-2, необходимо определить архитектурные ограничения элемента. Это можно сделать, следуя Способу 1Н, согласно 7.4.4.2, или 2Н, согласно 7.4.4.3, ГОСТ Р МЭК 61508-2.

При этом Способ 1Н включает расчёт SFF для всего элемента. Способ 2Н включает оценку данных, касающихся надёжности, для всего элемента, согласно 7.4.4.3.3 ГОСТ Р МЭК 61508-2.

Анализ показывает, что у датчика Метран-150 SFF больше 90 % (предполагая, что логический решатель запрограммирован определять выход токового сигнала датчика за пределы верхней и нижней границы) и, следовательно, он соответ-


ствуется, как отдельный прибор, архитектурным ограничениям Способа 1Н вплоть до УПБ 2 (SIL 2).

Данные по интенсивности отказов, которые используются для анализа, соответствуют критериям для Способа 2Н. При этом охват диагностикой составляет не менее 60 %. Способ 2Н имеет более 25 млрд. вспомогательных рабочих часов. Таким образом, рассмотренный датчик – как отдельный прибор – соответствует аппаратным архитектурным ограничениям вплоть до УПБ 2 (SIL 2) при использовании указанных интенсивностей отказов.

Стойкость к случайным аппаратным отказам для датчика (для Способов 1Н и 2Н) относится к УПБ 2 (SIL 2) при HFT=0; УПБ 3 (SIL 3) при HFT=1; УПБ 3 (SIL 3) при систематических отказах.

#### М.18.4 Ввод датчика в эксплуатацию с учётом применения в ПСБ

Ввод в эксплуатацию датчиков должен осуществляться подготовленным персоналом в порядке, установленном в разделе М.2 настоящего документа, с учётом следующих требований:

- перед началом эксплуатации датчика необходимо его крышки завернуть до касания корпуса «металл по металлу» для обеспечения герметичности;
- токовая петля должна обеспечивать величину напряжения на клеммах питания датчика не ниже 10,5 В при значении выходного сигнала датчика 23 мА.
- при эксплуатации необходимо перевести расположенный на плате ЦАП переключатель, определяющий режим защиты параметров настройки датчика (далее – переключатель), в положение «» (включено).

#### М.18.5 Конфигурирование датчика с учётом применения в ПСБ

Для связи с датчиком, а также для проверки его настроек можно использовать любое HART-совместимое устройство.

Примечание – Выходной сигнал датчика не является безопасным в следующих случаях: при внесении изменений в конфигурацию, при проверке токовой петли 4 – 20 мА. Во время конфигурирования и технического обслуживания датчика необходимо применять альтернативные меры для обеспечения безопасности: либо деактивировать функцию безопасности датчика (постановка датчика на байпас) для исключения ложного срабатывания ПСБ, либо регламентные работы по обслуживанию датчика должны проводиться в остановочный ремонт.

### М.18.5.1 Демпфирование

Уровень демпфирования, заданный пользователем, будет влиять на способность датчика реагировать на изменения в технологическом процессе. Сумма величины демпфирования и времени отклика не должна превышать значений, определённых как время безопасности (safety time) реагирования на опасное изменение измеряемого параметра.

### М.18.5.2 Уровни срабатывания блокировки и безопасности при отказе (fail-safe)

Распределённая система управления РСУ или логическое решающее устройство системы ПСБ (в частном случае, система противоаварийной автоматической защиты (ПАЗ)) должны быть сконфигурированы таким образом, чтобы соответствовать настройкам датчика.



Уровни аварии и насыщения, а также значения их сигналов приведены в таблице М.8 настоящего документа.

### М.18.6 Эксплуатация и техническое обслуживание датчика

Согласно разделу 7.4.5.2 f) ГОСТ Р МЭК 61508-2, для выявления опасных отказов, которые не могут быть определены диагностическими испытаниями, необходимо проводить контрольные испытания. Все работы, входящие в состав контрольных испытаний, должны проводиться квалифицированным персоналом.

В большинстве случаев, при проведении контрольного испытания, датчик должен быть либо поставлен на байпас – для исключения ложного срабатывания ПСБ, либо регламентные работы по обслуживанию датчика должны проводиться в остановочный ремонт.

#### М.18.6.1 Контрольное испытание

Используйте кнопки быстрого доступа полевого коммуникатора для проведения тестирования контура связи, калибровки аналогового выходного сигнала или калибровки сенсора. При выполнении испытаний необходимо перевести переключатель в положение «» (отключено). По окончании испытаний переключатель перевести в положение «» (включено).

#### М.18.6.2 Частичное контрольное испытание

Частичное контрольное испытание состоит из цикла включения – выключения датчика, а также из проверок на допустимость его выходного сигнала.

Для проведения данного испытания необходим полевой коммуникатор и миллиамперметр.

Последовательность работ, входящих в частичное контрольное испытание, указана в таблице М.26.

Таблица М.26

Этап	Действие
1	Деактивируйте функцию безопасности (постановка датчика на байпас) и выполните необходимые действия для предотвращения ложного срабатывания
2	Используйте HART-сообщения для запуска режима диагностики и выполнения необходимого действия
3	При помощи HART-команды заставьте датчик выдать значение аварийного сигнала высокого уровня, а также убедитесь в том, что аналоговый сигнал достиг этого значения*
4	При помощи HART-команды заставьте датчик выдать значение аварийного сигнала низкого уровня, а также убедитесь в том, что аналоговый сигнал достиг этого значения**
5	Проверьте датчик на отсутствие утечек, видимых повреждений или загрязнений
6	Активируйте функцию безопасности и восстановите нормальное функционирование датчика
<p>* Данная проверка выявляет случаи низкого напряжения питания или повышенное сопротивление проводов, а также наличие других возможных неисправностей;</p> <p>** Данная проверка выявляет наличие скрытых неисправностей, связанных с токовой петлей.</p>	

При выполнении частичного контрольного испытания будут определены 51 % возможных опасных необнаруженных отказов у датчиков моделей 150CDR и 150CGR и 41 % - у датчиков моделей 150TGR, 150TAR.

#### М.18.6.3 Полное контрольное испытание

Полное контрольное испытание состоит из выполнения тех же этапов, что и частичное контрольное испытание, но с дополнительной калибровкой сенсора в двух точках.

Для проведения данного испытания необходим полевой коммуникатор и оборудование для калибровки давления.

Последовательность работ, входящих в полное контрольное испытание, указана в таблице М.27.

Таблица М.27

Этап	Действие
1	Деактивируйте функцию безопасности (постановка датчика на байпас) и выполните необходимые действия для предотвращения ложного срабатывания
2	Используйте HART-сообщения для запуска режима диагностики и выполнения необходимого действия
3	При помощи HART-команды заставьте датчик выдать значение аварийного сигнала высокого уровня, а также убедитесь в том, что аналоговый сигнал достиг этого значения*
4	При помощи HART-команды заставьте датчик выдать значение аварийного сигнала низкого уровня, а также убедитесь в том, что аналоговый сигнал достиг этого значения**
5	Проверьте датчик на отсутствие утечек, видимых повреждений или загрязнений
6	Выполните калибровку датчика в двух точках во всём рабочем диапазоне
7	Активируйте функцию безопасности и восстановите нормальное функционирование датчика
<p>* Данная проверка выявляет случаи низкого напряжения питания или повышенное сопротивление проводов, а также наличие других возможных неисправностей;</p> <p>** Данная проверка выявляет наличие скрытых неисправностей, связанных с токовой петлёй.</p>	

При выполнении полного контрольного испытания будут обнаружены 90 % возможных опасных не выявленных отказов как у датчиков моделей 150CDR и 150CGR, так и у датчиков моделей 150TGR, 150TAR.

Примечания:

1 Частота контрольных испытаний и их вид должны быть указаны в требованиях к контуру защиты (SIF), в котором применяется датчик, с учётом требований по УПБ (SIL), архитектуре контура, возможности проведения контрольного испытания на работающем производстве

2 Пользователь определяет требования к контрольному испытанию для импульсных линий, отвечает за их чистоту.

3 Автоматическая внутренняя диагностика не определяет опасные не обнаруживаемые отказы. Их выявление возможно только по результатам контрольных испытаний.

#### М.18.7 Список сокращений

В настоящем разделе используются сокращения в соответствии с таблицей М.28

Таблица М.28

Сокращение (англ.)	Сокращение (русск.)	Полное название
DCS	PCY	Распределённая система управления
ESD	ПАЗ	Противоаварийная автоматическая защита
HFT	ДЧО	Отказоустойчивость аппаратных средств (по ГОСТ Р МЭК 61511-1: допустимое число отказов оборудования)
SFF	ДБО	Доля безопасных отказов
SIL	УПБ	Уровень полноты безопасности
SIS	ПСБ	Приборная система безопасности
SIF	АФБ	Аппаратная функция безопасности

**М.19 Перечень запасных частей**

Таблица М.29

Наименование запасной части	Обозначение по конструкторскому документу	M150CDR	M150CGR	M150L	M150TGR/TAR (M20x1,5)	M150TGR/TAR (1/2 NPT)
1	2	3	4	5	6	7
Крышка глухая	СПГК.5285.900.00	•	•	•	•	•
Крышка индикаторная (для кодов заказа МА, М4)	СПГК.5285.900.00 -01	•	•	•	•	•
Кольца уплотнительные для крышки (комплект 10 штук)	СПГК.5285.900.00 -02	•	•	•	•	•
Кольца уплотнительные для модуля, графитонаполненный фторопласт (комплект 10 штук, для кода заказа уплотнительных колец 1)	СПГК.5285.900.00 -03	•	•			
Кольца уплотнительные для модуля, стеклонаполненный фторопласт (комплект 10 штук, для кода заказа уплотнительных колец 2)	СПГК.5285.900.00 -04	•	•			
Клеммная колодка (стандартное исполнение)	СПГК.5285.900.00 -09	•	•	•	•	•
Устройство защиты от импульсных перенапряжений (код заказа Т1)	СПГК.5285.900.00 -10	•	•	•	•	•
Индикатор (для кода заказа М4)	СПГК.5285.900.00 -11	•	•	•	•	•
Индикатор (для кода заказа МА)	СПГК.5285.900.00 -12	•	•	•	•	•

Продолжение Таблицы М.29

1	2	3	4	5	6	7
Коннектор для индикатора	СПГК.5285.900.00 -13	•	•	•	•	•
Копланарный фланец, SST	СПГК.5285.900.00 -14	•	•			
Копланарный фланец, Alloy C276	СПГК.5285.900.00 -15	•	•			
Традиционный фланец, SST	СПГК.5285.900.00 -16	•	•			
Традиционный фланец, Alloy C276	СПГК.5285.900.00 -17	•	•			
Фланец процесса (код заказа HP)	СПГК.5285.900.00 -18	•	•			
Болты (для кода заказа L3)	СПГК.5285.900.00 -19	•	•			
Болты (для кода заказа L4)	СПГК.5285.900.00 -20	•	•			
Болты (для кода заказа L8)	СПГК.5285.900.00 -21	•	•			
Дренажный клапан, SST	СПГК.5285.900.00 -22	•	•			
Дренажный клапан, Alloy C276	СПГК.5285.900.00 -23	•	•			
Внешняя кнопка калибровки «нуля» (код заказа DZ)	СПГК.5285.900.00 -24	•	•	•	•	•
Внешние кнопки установки аналогового «нуля» и «диапазона»	СПГК.5285.900.00 -25	•	•	•	•	•
Внешние продублированные кнопки настройки «нуля» и «диапазона» (если не выбран код DZ или DS)	СПГК.5285.900.00 -26	•	•	•	•	•
Корпус электронного преобразователя (без внешних кнопок настройки)	СПГК.5285.900.00 -27	•	•	•	•	•
Корпус электронного преобразователя (код заказа DZ)	СПГК.5285.900.00 -28	•	•	•	•	•



Продолжение Таблицы М.29

1	2	3	4	5	6	7
Корпус электронного преобразователя (код заказа DS)	СПГК.5285.900.00 -29	•	•	•	•	•
Корпус электронного преобразователя с внешними продублированными кнопками настройки «нуля» и «диапазона» (если не выбран код DZ или DS)	СПГК.5285.900.00 -30	•	•	•	•	•
Монтажный кронштейн (для кода заказа В1) для традиционного фланца	СПГК.5285.900.00 -31	•	•			
Монтажный кронштейн (для кода заказа В4) для фланца Coplanar, для кодов заказа S1, S2	СПГК.5285.900.00 -32	•	•	•		
Монтажный кронштейн (для кода заказа В1 и кода заказа НР) для традиционного фланца	СПГК.5285.900.00 -33	•	•			
Монтажный кронштейн для датчиков M150TxR	СПГК.5285.900.00 -34				•	•
Штуцер (для кода заказа SC)	СПГК.5285.900.00 -35	•	•	•	•	•
Вилка (для кода заказа SC1)	СПГК.5285.900.00 -36	•	•	•	•	•
Штуцер (для кода заказа SC2)	СПГК.5285.900.00 -37	•	•	•	•	•

Продолжение Таблицы М.29

1	2	3	4	5	6	7
Фильтр атмосферы (только для датчиков M150CGR, M150L с кодом заказа 11)	СПГК.5285.900.00 -38		•	•		
Табличка (для кода заказа ST)	СПГК.5285.900.00 -39	•	•	•	•	•
Розетка (для кода заказа SC1)	СПГК.5285.900.00 -40	•	•	•	•	•
Розетка (для кода заказа SC)	СПГК.5285.900.00 -41	•	•	•	•	•
Розетка (для кода заказа SC2)	СПГК.5285.900.00 -42	•	•	•	•	•