

Преобразователи температуры Метран-281, Метран-286, Метран-288

Код ОКП 42 1199



- Выходной сигнал 4-20 мА/HART
- Первичные преобразователи:
 - ТСП (Pt100) с возможностью измерения температуры до 500°C;
 - ТХА(К) с возможностью измерения температуры до 1000°C;
 - ТНН(Н) с возможностью измерения температуры до 1200°C
- Межповерочный интервал:
 - 5 лет - для Метран-286;
 - 4 года - для Метран-281; Метран-288
- ТУ 4211-007-12980824-2002
- Виброустойчивость G1 опционально
- Жаропрочные и коррозионностойкие защитные арматуры
- Взрывозащищенные исполнения Exd или Exi
- Гальваническая развязка входа от выхода
- Климатическое исполнение:
 - 40...+70°C
 - 50...+85°C

Преобразователи температуры (ПТ) Метран-280 предназначены для точных измерений температуры.

Использование ПТ допускается в нейтральных, а также агрессивных средах, по отношению к которым материал защитной арматуры является коррозионностойким.

Связь ПТ Метран-280 с АСУ ТП осуществляется:

- по аналоговому каналу - передачей информации об измеряемой температуре в виде постоянного тока 4-20 мА;
- по цифровому каналу - в соответствии с HART-протоколом.

Для передачи сигнала на расстояние используются 2-х-проводные токовые линии.

КОНСТРУКТИВНЫЕ ОСОБЕННОСТИ И ПРИНЦИП ДЕЙСТВИЯ

Конструктивно ПТ Метран-280 состоит из первичного преобразователя и преобразователя измерительного (ПИ), встроенного в корпус соединительной головки.

В качестве первичного преобразователя в Метран-281 используются чувствительные элементы из термопарного кабеля с номинальной статической характеристикой (НСХ) типа К по ГОСТ 6616, в Метран-286 - платиновые чувствительные элементы с НСХ типа Pt100 по ГОСТ 6651, в Метран-288 - чувствительные элементы из термопарного кабеля с НСХ типа N по ГОСТ 6616.

ПИ преобразует сигнал первичного преобразователя температуры в унифицированный выходной сигнал постоянного тока **4-20 мА** с наложенным на него цифровым сигналом **HART**.

Коммуникационный протокол HART обеспечивает двухсторонний обмен информацией между Метран-280 и управляющими устройствами:

- ручным портативным HART-коммуникатором Метран-650;
- компьютером, оснащенный HART-модемом Метран-682 и программным обеспечением AMS Metran Configurator;
- любым средством управления HART полевыми устройствами, например, коммуникатором Трех (см. каталог "Средства коммуникации. Функциональная аппаратура").

Управление ПТ осуществляется дистанционно, при этом обеспечивается настройка датчика:

- выбор его основных параметров;
- перенастройка диапазонов измерений;
- запрос информации о самом ПТ (типе, модели, серийном номере, максимальном и минимальном диапазонах измерений, фактическом диапазоне измерений).

В Метран-280 реализована возможность выбора единиц измерения: градусы Цельсия, °C; градусы Кельвина, К; градусы Фаренгейта, F; градусы Ранкина, R; Омь; милливольты.

Многоточечный режим работы ПТ Метран-280

В многоточечном режиме Метран-280 работает только с цифровым выходом. Аналоговый выход автоматически устанавливается в 4 мА и не зависит от значения входной температуры. Информация о температуре считывается по HART протоколу. К одной паре проводов может быть подключено до 15 датчиков. Их количество определяется длиной и параметрами линии, а так же мощностью блока питания датчиков.

Каждый датчик в многоточечном режиме имеет свой уникальный адрес от 1 до 15, и обращение к датчику идет по этому адресу. Метран-280 в обычном режиме имеет адрес 0; если ему присваивается адрес от 1 до 15, то датчик автоматически переходит в многоточечный режим и устанавливает выход в 4 мА. Коммуникатор или АСУТП определяет все датчики, подключенные к линии, и может работать с каждым из них.

Установка многоточечного режима не рекомендуется в случае, если требуется искробезопасность.

Схема включения датчиков, работающих в многоточечном режиме, приведена в разделе "Схемы внешних соединений".

ФУНКЦИОНАЛЬНЫЕ ОСОБЕННОСТИ

ПИ осуществляет:

- дистанционную перенастройку диапазонов измерений температуры с учетом минимального поддиапазона (разницы между верхним и нижним значениями настраиваемого диапазона измерений):

25°C - для Метран-281, -288,
10°C - для Метран-286;

- самодиагностику. Во время диагностики при обнаружении неисправности в первичном преобразователе или ПИ выходной аналоговый сигнал переводится в состояние, соответствующее:

- высокому уровню 21 мА <math>I_{вых}<23 \text{ мА}</math>, или
- низкому уровню 3,50 мА <math>I_{вых}<3,75 \text{ мА}</math>.

Уровень аварийного сигнала конфигурируется потребителем при помощи коммуникатора Трех; HART модема Метран-682 с программой HART-Master.

Неисправность ПИ всегда вызывает высокий уровень аварийного сигнала, независимо от выбора уровня сигнала (высокого или низкого);

- переход в режим насыщения при выходе температуры первичного преобразователя за пределы диапазона измеряемых температур:

- низкий уровень: между нижним значением аварийного сигнала плюс 0,1 мА и 3,9 мА;

- высокий уровень: между значением 20,5 мА и верхним значением аварийного сигнала минус 0,1 мА;

- линеаризацию НСХ чувствительного элемента первичного преобразователя температуры;
- автокомпенсацию изменения термо-ЭДС от изменения температуры холодных спаев чувствительного элемента первичного преобразователя температуры;
- защиту от случайного изменения установленных параметров;
- выбор величины демпфирования:

любое значение от 0 до 32 с

(по умолчанию устанавливается 5 с);

- фильтрацию частоты сети переменного тока 50/60 Гц;
- работу в режиме активного калибратора (возможность диагностики ПИ с помощью калибраторов, генерирующих электрические сигналы различных видов, например, Метран-510-ПКМ).

Время включения (при нулевом времени демпфирования) - 5 с; время обновления показаний - 0,5 с.

ОСНОВНЫЕ ТЕХНИЧЕСКИЕ ХАРАКТЕРИСТИКИ

Тип и исполнение ПТ, НСХ первичного преобразователя, диапазон измеряемых температур, пределы допускаемой основной погрешности указаны в табл. 1.

Таблица 1

Обозначение ПТ	НСХ	Диапазон измеряемых температур ПТ, °С	Поддиапазон измеряемых температур ¹⁾ ПТ, °С	Пределы допускаемой основной приведенной погрешности ПТ		
				по аналоговому сигналу, ±%	по цифровому сигналу, ±%	не менее, ±°С
Метран-281 Метран-281-Exia Метран-281-Exd	K	-50...1000	-50...500	0,40	0,40	1,0
500...1000			0,30	0,30		
Метран-288 Метран-288-Exia Метран-288-Exd	N	-50...1200	-50...500	0,40	0,40	0,5
500...1200			0,30	0,30		
Метран-286 Метран-286-Exia Метран-286-Exd	Pt100	-50...500	-50...500	0,15	0,15	0,4

¹⁾ Значение допускаемой основной погрешности датчика температуры выбирается наибольшим из значений, установленных в таблице 1 в процентах от диапазона измерений, выбранного при заказе, или в градусах Цельсия, в зависимости от того, что больше.

Материал защитной арматуры

Таблица 2

Материал	Обозначение ПТ	Максимальная температура применения, °С	Код исполнения по материалам
12X18H10T ¹⁾	Метран-281 (кроме рис. 12-19), Метран-286	800	H10
10X17H13M2T		800	H13
ХН78Т	Метран-281, Метран-288	1000	H78
10X23H18	Метран-288	1000	H18
ХН45Ю		1200	H45

¹⁾ Материал 12X18H10T является стандартным

Материал корпуса соединительной головки - алюминиевый сплав АК12.

Степень защиты от воздействия пыли и воды - IP65 по ГОСТ 14254.

Взрывозащита

Метран-281-Ex, -286-Ex, -288-Ex могут применяться во взрывоопасных зонах, в которых возможно образование взрывоопасных смесей газов, паров, горючих жидкостей с воздухом категории IIC группы T6 или T5 по ГОСТ 12.1.011.

Маркировка взрывозащиты:

- особовзрывобезопасный уровень с видом взрывозащиты "искробезопасная электрическая цепь ia" - 0ExialICT6 X, 0ExialICT5 X;
- взрывобезопасный уровень с видом взрывозащиты "взрывонепроницаемая оболочка d" - 1ExdICT6 X, 1ExdICT5 X.

Защита от электромагнитных помех Метран-280 указана в табл.3.

Таблица 3

Электромагнитная помеха	Параметр	Влияние помехи
Электростатический разряд	- контактный разряд в 6 кВ; - воздушный разряд в 8 кВ	нет
Наведенная	80-1000 МГц при 10 В/м	нет
Импульсная	1 кВ для входа-выхода	нет
Скачок	- 0,5 кВ по схеме "провод-провод" - 1 кВ по схеме "провод-земля"	нет
Кондуктивная	от 150 кГц до 80 МГц при 10 В	нет

Питание:

- от 12 до 42 В постоянного тока - для Метран-280, Метран-280-Exd;

- от искробезопасных цепей блоков питания (барьеров), имеющих вид взрывозащиты "искробезопасная электрическая цепь" с уровнем искробезопасности электрической цепи "ia" для взрывоопасных смесей группы IIC по ГОСТ Р 51330.0 и пропускающих HART-сигнал (например, барьер искрозащиты Метран-631-Изобар*) - для Метран-280-Exia.

* См. каталог "Средства коммуникации. Функциональная аппаратура".

Мощность:

- 1,0 Вт - для всех исполнений Метран-280.

Надежность

Средний срок службы, не менее:

6-ти лет - для Метран-281, Метран-288;

8-ти лет - для Метран-286.

Гарантийные обязательства

Гарантийный срок эксплуатации: 18 месяцев с момента ввода в эксплуатацию.

Поверка:

- методика поверки: МИ 280.01.00-2013 «Преобразователи температуры Метран-280, Метран-280-Ex»;

- интервал между поверками: 4 года для Метран-281, Метран-288; 5 лет для Метран-286.

КОМПЛЕКТ ПОСТАВКИ

- | | |
|--------------------------------|----------------------|
| 1. Датчик | 1 шт. |
| 2. Паспорт | 1 экз. |
| 3. Руководство по эксплуатации | 1 экз. ¹⁾ |

¹⁾ На 10 шт. ПТ и меньшее количество при поставке в один адрес.

**Условное давление (P_y),
группа виброустойчивости (B_y)****Таблица 4**

Рис.	P _y , МПа	B _y по ГОСТ 12997
1, 4, 8, 12-19	0,4	V1
2, 3, 5, 6, 7, 9, 10, 23, 24	6,3	G1 ¹⁾
2, 3, 5, 6, 10, 23, 24	6,3	
12-19	0,4	

¹⁾ Только для ИПТ с длиной монтажной части не более 500 мм, длиной наружной части не более 120 мм.

Климатическое исполнение:

- У1.1 по ГОСТ 15150, но для работы при значениях температуры окружающего воздуха от -40 до 70°C и от -50 до 85°C;

для исполнения Ex температурного класса Т6 от -20 до 40°C; температурного класса Т5 от -40 до 70°C и от -50 до 85°C;

- Т3 по ГОСТ 15150, но для работы при значениях температуры окружающего воздуха от -10 до 70°C;

для исполнения Ex температурного класса Т6 - от -10 до 40°C; температурного класса Т5 от -10 до 70°C.

Показатель тепловой инерции (Т)**Таблица 5**

Рис.	Т, с
1, 2, 8, 9	40
3, 4, 5, 10, 23	20
6, 12-19, 24	8
7	30

ГАБАРИТНЫЕ И ПРИСОЕДИНИТЕЛЬНЫЕ РАЗМЕРЫ

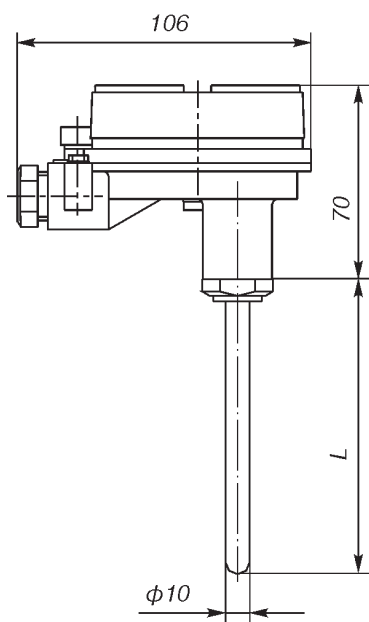


Рис. 1
Метран-281-01-Exia
Метран-286-01-Exia
Метран-288-01-Exia

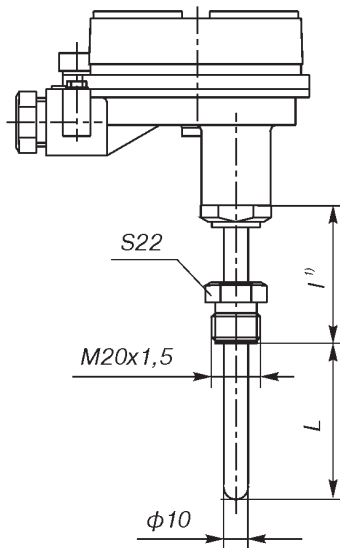


Рис. 2 (ост.см.рис.1)
(штуцер подвижный)
Метран-281-02-Exia
Метран-286-02-Exia
Метран-288-02-Exia

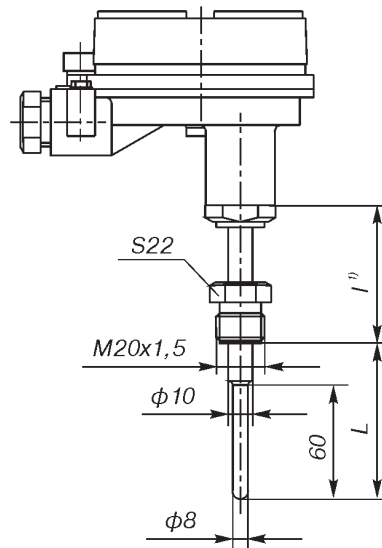


Рис. 3 (ост.см.рис.1)
(штуцер подвижный)
Метран-281-03-Exia
Метран-286-03-Exia
Метран-288-03-Exia

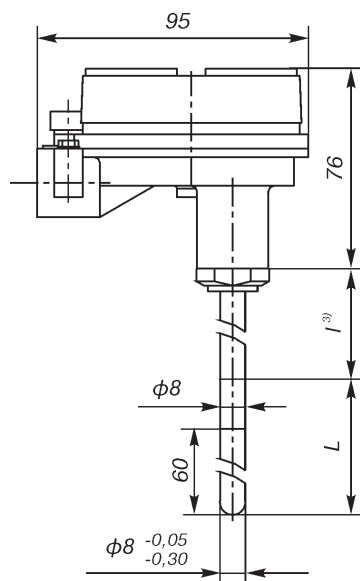


Рис. 4²⁾
Метран-281-04-Exd
Метран-286-04-Exd
Метран-288-04-Exd

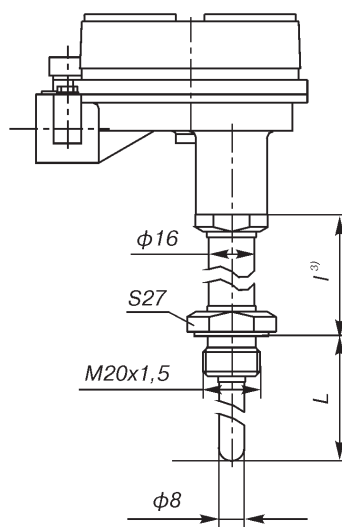


Рис. 5²⁾ (ост.см.рис.4)
(штуцер неподвижный)
Метран-281-05-Exd
Метран-286-05-Exd
Метран-288-05-Exd

¹⁾ Для Метран-286 $I=120$, Для Метран-281, Метран-288 выбирается из ряда 120, 160, 200 мм.

²⁾ Кабельные вводы условно не показаны, см. раздел "Монтажные комплекты кабельного ввода".

³⁾ $I=120, 160, 200$ мм - для Метран-281, Метран-288 по рис.4, 5;
 $I=80$ мм - для Метран-286, -288 по рис.4, 5.

Длина наружной части 160 или 200 мм дополнительно оговаривается при заказе.

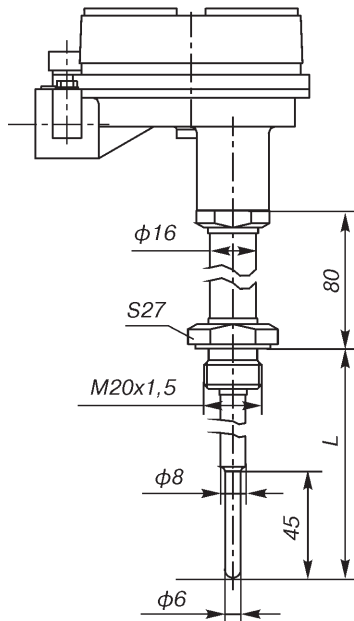


Рис. 6 ²⁾ (ост.см.рис.4)
 (штыцер неподвижный)
 Метран-286-06-Exd

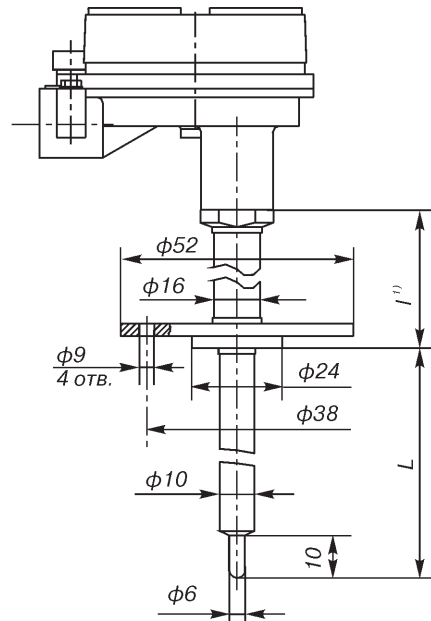


Рис. 7 ²⁾ (ост.см.рис.4)
 Метран-281-07-Exd
 Метран-288-07-Exd

¹⁾ l=120, 160, 200 мм - для Метран-281-Exd, Метран-288-Exd по рис.7.

Длина наружной части 160 или 200 мм дополнительно оговаривается при заказе.

²⁾ Кабельные вводы условно не показаны, см.раздел "Монтажные комплекты кабельного ввода".

Таблица 6

Рис.	Тип и исполнение	Длина монтажной части, L ³⁾ , мм																	
		60	80	100	120	160	200	250	320	400	500	630	800	1000	1250	1600	2000	2500	3150
1	Метран-286, Метран-286-Exia	-	-	-	+	+	+	+	+	+	+	+	+	+	+	+	+	С	С
2		+	+	+	+	+	+	+	+	+	+	+	+	+	+	+	+	+	+
3		-	-	+	+	+	+	+	+	+	+	+	+	+	+	+	+	+	+
Масса, кг		0,50...0,65					0,65...0,85					1,00...1,60							
4	Метран-286-Exd	-	-	С	+	+	+	+	+	+	+	+	+	+	+	+	+	С	С
5		+	+	+	+	+	+	+	+	+	+	+	+	+	+	+	+	С	С
6		-	-	+	+	+	+	+	+	-	-	-	-	-	-	-	-	-	-
Масса, кг		0,85...1,05					0,92...1,25					1,2...1,4							
1	Метран-281, Метран-281-Exia	-	-	-	+	+	С	+	+	+	+	+	+	+	+	+	+	С	С
2		+	+	+	+	+	+	+	+	+	+	+	+	+	+	+	+	+	+
3		-	-	+	+	+	+	+	+	+	+	+	+	+	+	+	+	+	+
Масса, кг		0,50...0,65					0,65...0,85					1,00...1,60							
4	Метран-281-Exd	-	-	-	+	+	+	+	+	+	+	+	+	+	+	+	+	С	С
5		+	+	+	+	+	+	+	+	+	+	+	+	+	+	+	+	С	С
7		+	+	+	+	+	+	+	+	-	-	-	-	-	-	-	-	-	-
Масса, кг		0,85...1,05					0,92...1,25					1,2...1,4							
1	Метран-288, Метран-288-Exia	-	-	-	+	+	+	С	+	+	+	+	+	+	+	+	+	-	-
2		+	+	+	+	+	+	+	+	+	+	+	+	+	+	+	+	+	С
3		-	-	+	+	+	+	+	+	+	+	+	+	+	+	+	+	+	+
Масса, кг		0,50...0,65					0,65...0,85					1,00...1,60							
4	Метран-288-Exd	-	-	-	+	+	+	+	+	+	+	+	+	+	+	+	+	С	С
5		+	+	+	+	+	+	+	+	+	+	+	+	+	+	+	+	С	С
7		+	+	+	+	+	+	+	+	-	-	-	-	-	-	-	-	-	-
Масса, кг		0,85...1,05					0,92...1,25					1,2...1,4							

³⁾ Длины монтажной части от 60 до 2500 мм без знака С являются стандартными.

Заказы принимаются:

- Для диапазона измеряемых температур -50...300°C
- Для диапазона измеряемых температур -50...500°C - Метран-281-Exia, -Exd
- 50...1000°C - Метран-288-Exia, -Exd
- С После дополнительного согласования

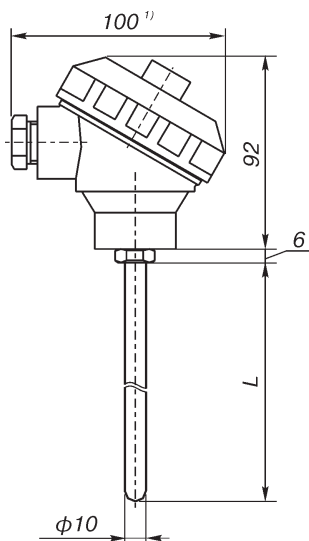


Рис.8
Метран-281/286-31

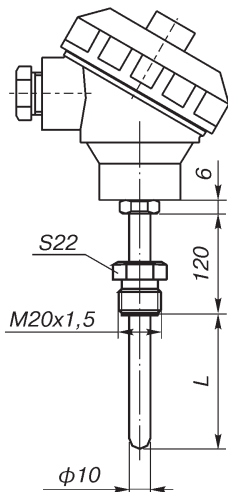


Рис.9 (штуцер подвижный)
Метран-281/286-32

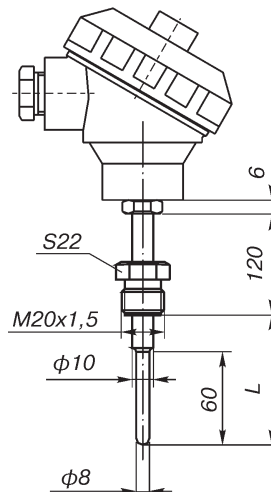


Рис.10 (штуцер подвижный)
Метран-281/286-33

¹⁾ 150 мм с кабельными вводами К4-К6, см. раздел "Монтажные комплекты кабельного ввода".

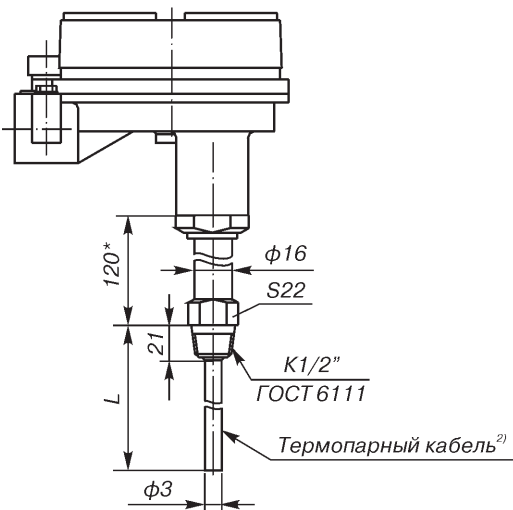


Рис.12 (ост.см.рис.4)
(штуцер неподвижный)
Метран-281-12-Exd

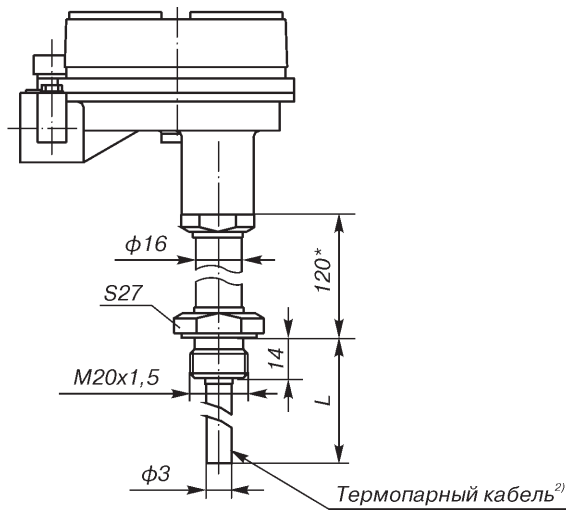


Рис.13 (ост.см.рис.4)
(штуцер неподвижный)
Метран-281-13-Exd

¹⁾ Для высокотемпературных технологических процессов с целью уменьшения влияния температуры процесса на работу преобразователя измерительного Метран-281-Exd выпускаются с длиной наружной части 160 или 200 мм. Длина наружной части 160 или 200 мм дополнительно оговаривается при заказе.

²⁾ Погружаемая часть Метран-281-13-Exd изготовлена из термопарного кабеля. В процессе монтажа погружаемую часть можно изгибать, укладывая в труднодоступные места и прижимать к поверхности для измерения ее температуры.

Таблица 7

Рис.	Тип и исполнение	Длина монтажной части, L ³⁾ , мм																	
		60	80	100	120	160	200	250	320	400	500	630	800	1000	1250	1600	2000	2500	3150
8	Метран-286	-	-	-	+	+	+	+	+	+	+	+	+	+	+	+	+	С	С
9		+	+	+	+	+	+	+	+	+	+	+	+	+	+	+	+	+	+
10		-	-	+	+	+	+	+	+	+	+	+	+	+	+	+	+	+	+
8	Метран-281	-	-	С	С	+	С	+	+	+	+	+	+	+	+	+	+	С	С
9,10		-	+	+	+	+	+	+	+	+	+	+	+	+	+	+	+	+	+
Масса, кг		0,50...0,65					0,65...0,85					1,00...1,60							
12, 13	Метран-281-Exd	-	-	-	-	-	+	+	+	+	+	+	+	+	+	+	+	С	С
Масса, кг		0,95			1,1			1,15			1,25		1,36						

³⁾ Длины монтажной части от 60 до 2500 мм без знака С являются стандартными.

Заказы принимаются:

- Для диапазона измеряемых температур -50...300°C
- После дополнительного согласования

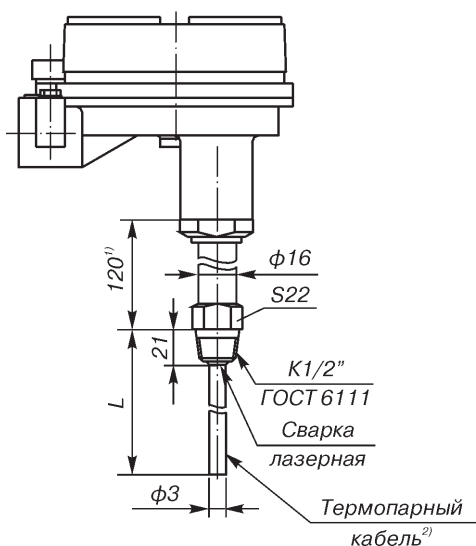


Рис. 14 (ост.см.рис.4)
(штыцер неподвижный)
Метран-281-14-Exd

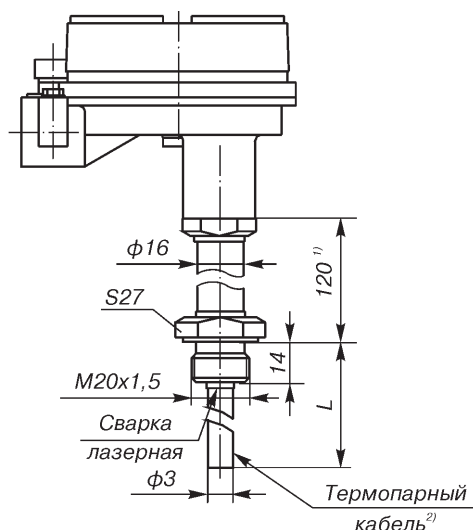


Рис. 15 (ост.см.рис.4)
(штыцер неподвижный)
Метран-281-15-Exd

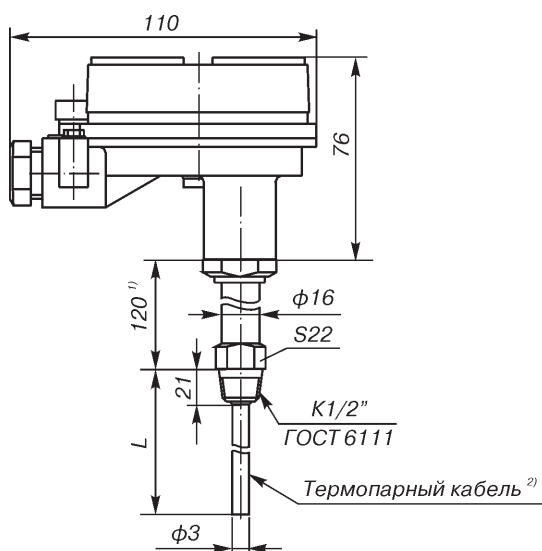


Рис. 16 (ост.см.рис.16)
(штыцер неподвижный)
Метран-281-16, Метран-281-16-Exia

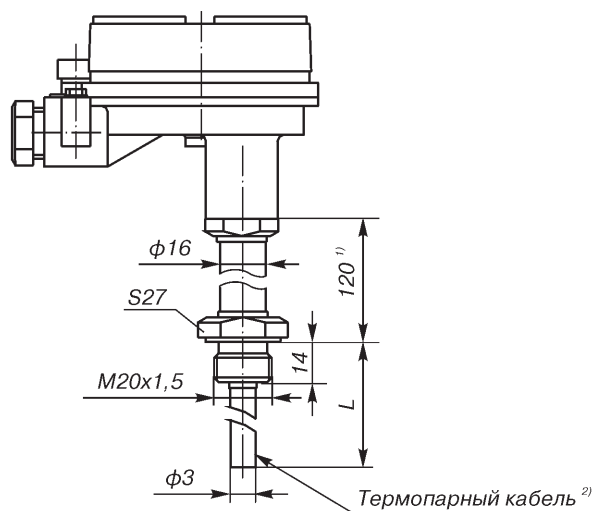


Рис. 17 (ост.см.рис.16)
(штыцер неподвижный)
Метран-281-17, Метран-281-17-Exia

¹⁾ Для высокотемпературных технологических процессов с целью уменьшения влияния температуры процесса на работу преобразователя измерительного Метран-281-Exd выпускаются с длиной наружной части 160 или 200 мм. Длина наружной части 160 или 200 мм дополнительно оговаривается при заказе.

²⁾ Погружаемая часть Метран-281-15-Exd; Метран-281-17; Метран-281-17-Exia изготовлена из термопарного кабеля. В процессе монтажа погружаемую часть можно изгибать, укладывать в труднодоступные места и прижимать к поверхности для измерения ее температуры.

Таблица 8

Рис.	Тип и исполнение	Длина монтажной части, L ³⁾ , мм																	
		60	80	100	120	160	200	250	320	400	500	630	800	1000	1250	1600	2000	2500	3150
14, 15	Метран-281-Exd	-	-	-	С	С	+	+	+	+	+	+	+	+	+	+	+	С	С
16, 17	Метран-281, Метран-281-Exia	-	-	-	С	С	+	+	+	+	+	+	+	+	+	+	+	С	С
Масса, кг		0,95			1,1			1,15			1,25			1,36					

³⁾ Длины монтажной части от 60 до 2500 мм без знака С являются стандартными.

Заказы принимаются:

	Для диапазона измеряемых температур -50...300°C
С	После дополнительного согласования

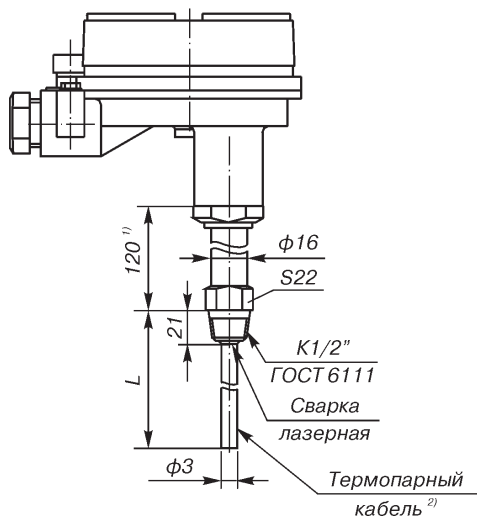


Рис. 18 (ост.см.рис.1)
(штыцер неподвижный)
Метран-281-18, Метран-281-18-Exia

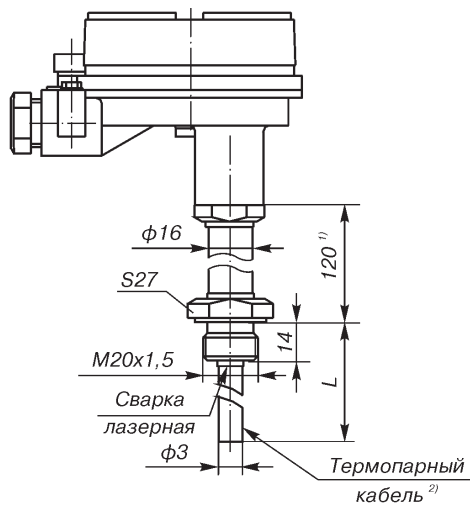


Рис. 19 (ост.см.рис.1)
(штыцер неподвижный)
Метран-281-19, Метран-281-19-Exia

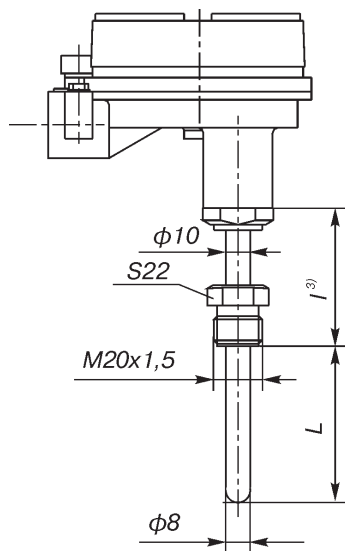


Рис. 23 (ост.см.рис.4)
(штыцер подвижный)
Метран-281/286-23-Exd

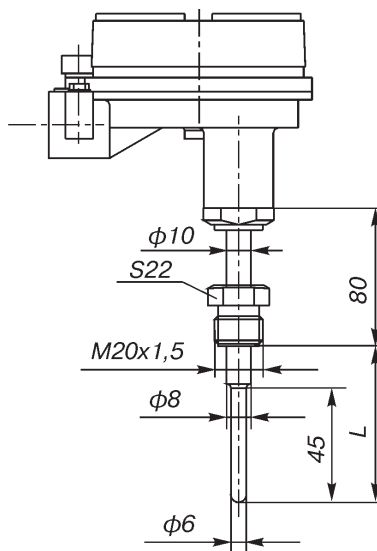


Рис. 24 (ост.см.рис.4)
(штыцер подвижный)
Метран-286-24-Exd

- ¹⁾ Для высокотемпературных технологических процессов с целью уменьшения влияния температуры процесса на работу преобразователя измерительного Метран-281, -Exia выпускаются с длиной наружной части 160 или 200 мм. Длина наружной части 160 или 200 мм дополнительно оговаривается при заказе.
- ²⁾ Погружаемая часть Метран-281-19, -19-Exia изготовлена из термопарного кабеля. В процессе монтажа погружаемую часть можно изгибать, укладывать в труднодоступные места и прижимать к поверхности для измерения ее температуры.
- ³⁾ I = 120, 160, 200 мм (см.*) - для Метран-281-Exd по рис.23;
I = 80 мм - для Метран-286-23-Exd по рис.23.

Таблица 9

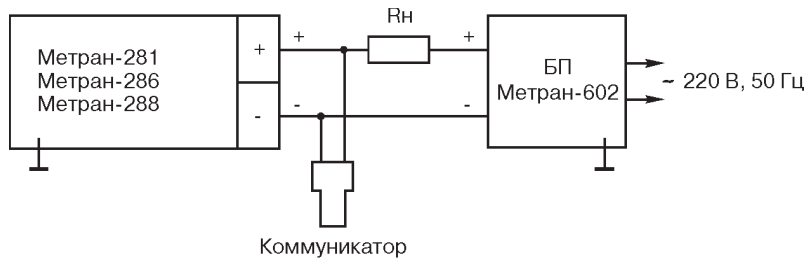
Рис.	Тип и исполнение	Длина монтажной части, L ⁴⁾ , мм																
		60	80	100	120	160	200	250	320	400	500	630	800	1000	1250	1600	2000	2500
18	Метран-281, Метран-281-Exia	С	С	С	С	С	+	+	+	+	+	+	+	+	+	+	С	С
19		С	С	С	С	С	+	+	+	+	+	+	+	+	+	+	+	С
23	Метран-281-Exd	-	-	-	С	С	+	+	+	+	+	+	+	+	+	+	С	С
23	Метран-286-Exd	+	+	+	+	+	+	+	+	+	+	+	+	+	+	+	С	С
24		-	-	+	+	+	+	+	С	С	С	С	С	С	С	С	С	С
Масса, кг		0,95			1,1			1,15			1,25			1,36				

⁴⁾ Длины монтажной части от 60 до 2500 мм без знака С являются стандартными.

Заказы принимаются:

- Для диапазона измеряемых температур -50...300°C
- После дополнительного согласования

СХЕМЫ ВНЕШНИХ СОЕДИНЕНИЙ



БП - блок питания

Примечание: коммуникатор может быть подсоединен к любой точке цепи. Сопротивление нагрузки в системе должно быть не менее 250 Ом для обеспечения связи.

Рис.25. Метран-281, -286, -288.

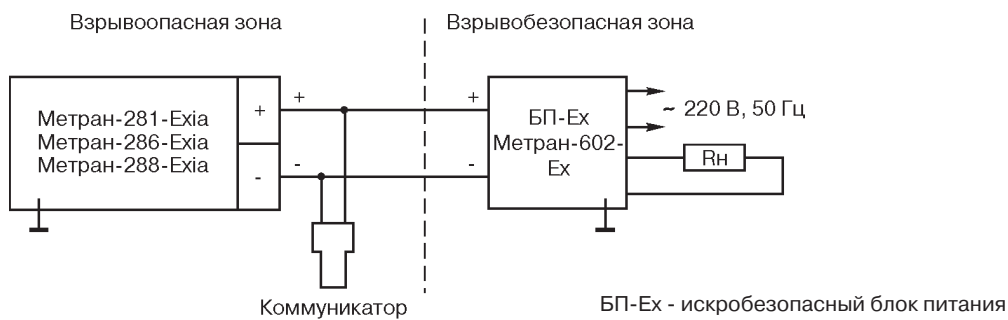


Рис.26. Метран-281-Exia, -286-Exia, -288-Exia с блоком питания БП-Ex.

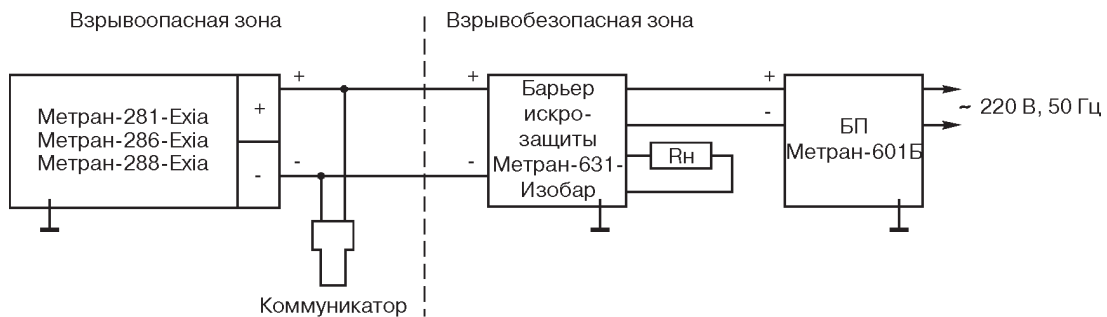
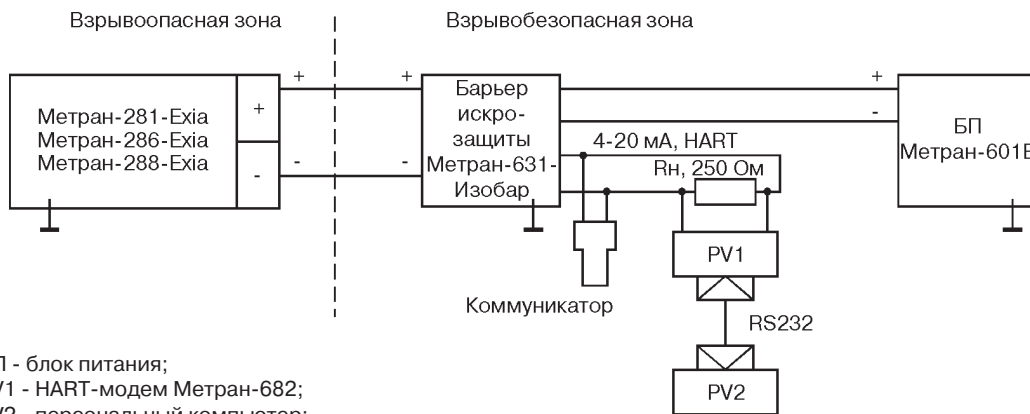


Рис.27. Метран-281-Exia, -286-Exia, -288-Exia с барьером искрозащиты.



БП - блок питания;
 PV1 - HART-модем Метран-682;
 PV2 - персональный компьютер;

Рис.28. Метран-281-Exia, -286-Exia, -288-Exia с барьером искрозащиты с гальванической развязкой цепи питания и информационной цепи.

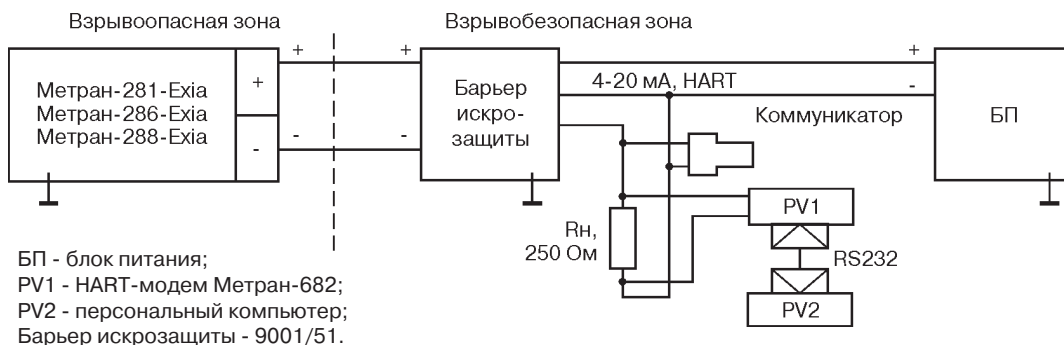


Рис.29. Метран-281-Exia, -286-Exia, -288-Exia с барьером искрозащиты без гальванической развязки цепи питания и информационной цепи.

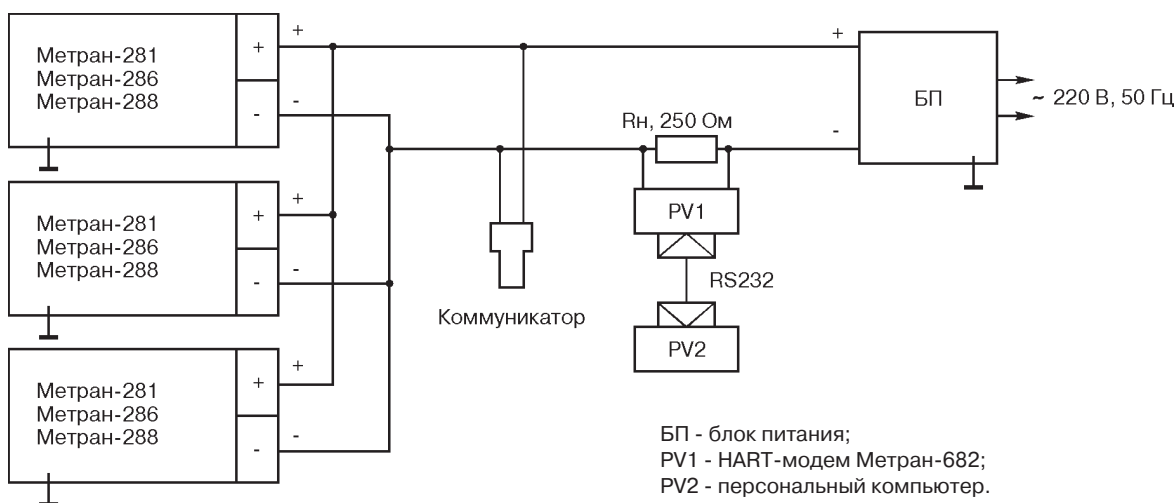


Рис.30. Метран-281, Метран-286, Метран-288 в многоточечном режиме.

ПРИМЕР ОБОЗНАЧЕНИЯ ПРИ ЗАКАЗЕ

Метран-286 - 05 - Exd - 1 - 500/I - H10 - (-50...500)°C - БК - Т6 - У1.1 - G1

1 2 3 4 5 6 7 8 9 10 11

1. Тип преобразователя температуры

Метран-281
Метран-286
Метран-288

2. Код исполнения защитной арматуры

- 01¹⁾ по рис.1
- 02¹⁾ по рис.2
- 03¹⁾ по рис.3
- 04¹⁾ по рис.4
- 05¹⁾ по рис.5
- 06¹⁾ по рис.6 (только Метран-286-Exd)
- 07 по рис.7 (только Метран-281-Exd, -288-Exd)
- 31 по рис.8 (только Метран-281, -286)
- 32 по рис.9 (только Метран-281, -286)
- 33 по рис.10 (только Метран-281, -286)
- 13¹⁾ по рис.13 (только Метран-281-Exd)
- 17¹⁾ по рис.17 (только Метран-281, Exia)
- 19 по рис.19 (только Метран-281, Exia)
- 23¹⁾ по рис.23
- 24¹⁾ по рис.24 (только Метран-286-Exd)

¹⁾ Отмечены стандартные рисунки. Доступны для материала защитной арматуры 12X18H10T и длиной рабочей части не более 2500 мм.

3. Вид взрывозащиты (указывается для ПТ взрывозащищенного исполнения):

Exia "искробезопасная электрическая цепь ia";
Exd "взрывонепроницаемая оболочка d"

4. Код исполнения преобразователя измерительного с гальванической развязкой

1

5. Длина монтажной части, L, мм (табл.6, 7, 8, 9)/длина наружной части, l, мм (для Метран-280 рис.4, 5, 7, 23).

6. Код исполнения защитной арматуры по материалам (табл.2).

7. Диапазон измеряемых температур (табл.1).

8. Код кабельного ввода (см. раздел "Монтажные комплекты кабельного ввода")

Для Метран-280-Exd:

БК для бронированного кабеля,
ТБ для трубного монтажа,
З заглушка

Для Метран-280-31, -32, -33:

К4, К6

9. Температурный класс по ГОСТ Р 51330.0

Т5

Т6

10. Климатическое исполнение по ГОСТ 15150

У1.1

У1.1 (-50...85°С) - расширенный климатический диапазон

Т3

11. Дополнительные опции (по запросу)

G1 группа виброустойчивости (табл.4).

ST-(...) маркировочная табличка по заказу потребителя. Требуется указать в скобках параметры маркировки, например:

- ТТ1;
- ТЕ342;
- 10LFC11CT002-B01/поз.64
- и т.д.

ШТУЦЕР ПЕРЕДВИЖНОЙ

Назначение: предназначен для установки на месте эксплуатации термопреобразователей. Передвижной штуцер рассчитан на давление до 0,25 МПа. Штуцер передвижной поставляется как самостоятельное изделие. Материал штуцера - сталь 12Х18Н10Т. Диапазоны рабочих температур -60...250°С.

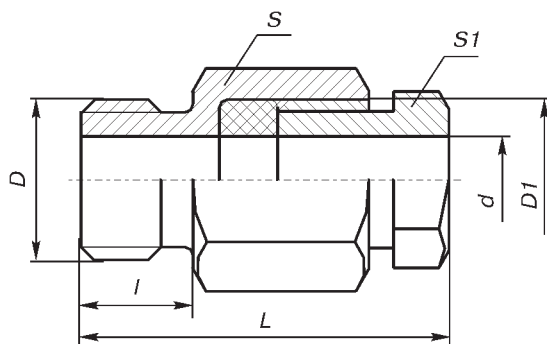


Таблица 1

Обозначение	Размеры, мм						
	L	l	D	D1	d	S	S1
200.002.00-00	65	16	M33x2	M27x2	21	36	30
-01	65	16	M27x2	M27x2	21	36	30
-02	46	16	M27x2	M20x1,5	10,5	36	22
-03	44	14	M20x1,5	M20x1,5	10,5	27	22
-04	44	14	M20x1,5	M20x1,5	8,5	27	22
-05	40	12	M16x1,5	M12x1,5	6,3	22	17
-06	40	12	M16x1,5	M12x1,5	5,3	22	17
-07	40	12	M16x1,5	M12x1,5	5	22	17
-08	40	12	M12x1,5	M10x1	4,3	17	14
-09	40	12	M12x1,5	M10x1	3,3	17	14

ПРИМЕР ОБОЗНАЧЕНИЯ ПРИ ЗАКАЗЕ

Штуцер передвижной - 200.002.00-03

1

2

1. Наименование.

2. Обозначение штуцера (табл. 1).

МОНТАЖНЫЕ КОМПЛЕКТЫ КАБЕЛЬНОГО ВВОДА

Назначение: для подключения термопреобразователей Метран-250, Метран-270-Exd, Метран-280-Exd к функциональной и (или) вторичной аппаратуре.

Для бронированного кабеля

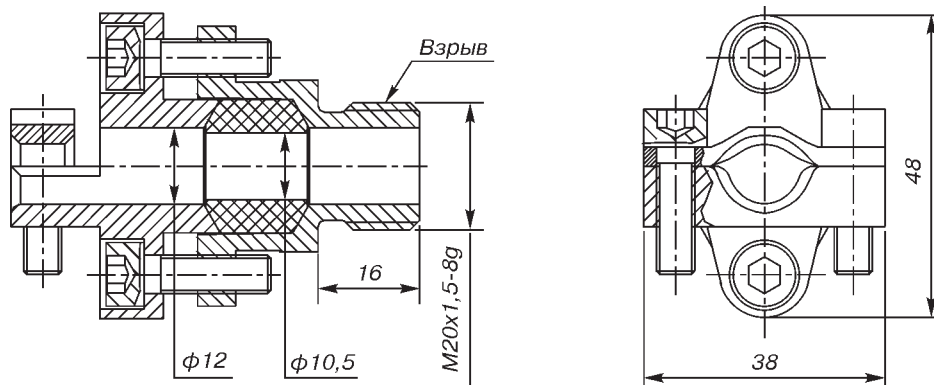


Рис. 1. 251.01.09.000

Для трубного монтажа

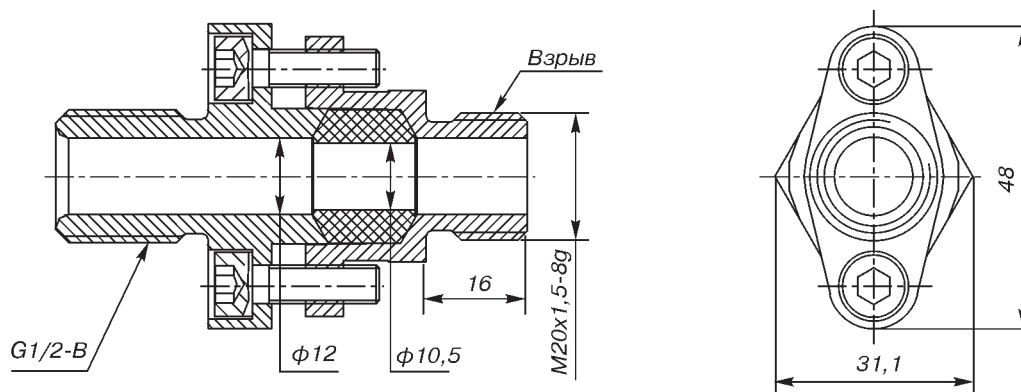


Рис. 2. 251.01.08.000

ПРИМЕР ОБОЗНАЧЕНИЯ ПРИ ЗАКАЗЕ

В примере обозначения при заказе термопреобразователей Метран-250, Метран-270-Exd, Метран-280-Exd указывается:

БК - для бронированного кабеля,

ТБ - для трубного монтажа.

Назначение: для подключения ПТ Метран-280-31, -32, -33 к функциональной и (или) вторичной аппаратуре. Кабельный ввод для бронированного кабеля с заземлением брони внутри ввода.

Для бронированного стальной проволокой кабеля

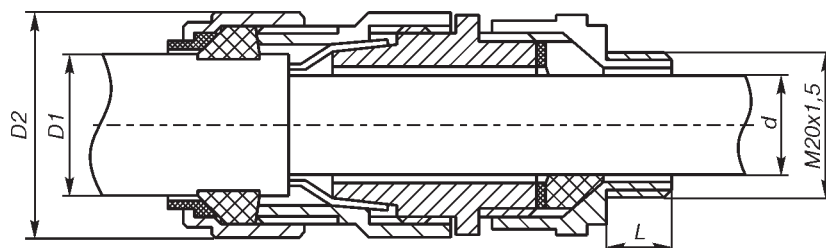


Рис.3. Ввод кабельный К4.

Для бронированного стальной лентой или оплеткой кабеля

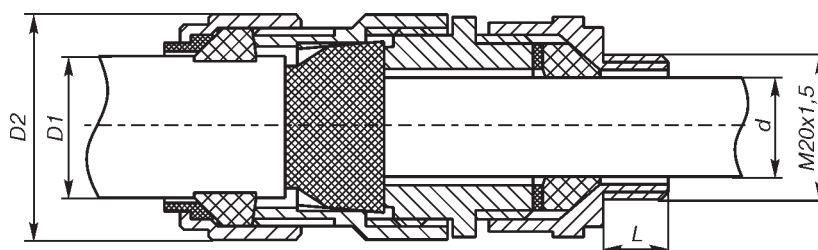


Рис.4. Ввод кабельный К6.

Таблица 1

Тип кабельного ввода	Рис.	L, мм	d, мм		D1, мм		Толщина брони	D2, мм
			min	max	min	max		
К4	3	10	6,1	10,0	9,5	15,9	от 0,90 до 1,25	26,6
К6	4	10	6,1	10,0	9,5	15,9	0,85	26,6

Пример обозначения при заказе

В примере обозначения при заказе ПТ Метран-280-31, -32, -33 указывается тип кабельного ввода по табл. 1.

БОБЫШКИ СЕРИИ 2000

Назначение: для установки на месте эксплуатации термопреобразователей и защитных гильз.

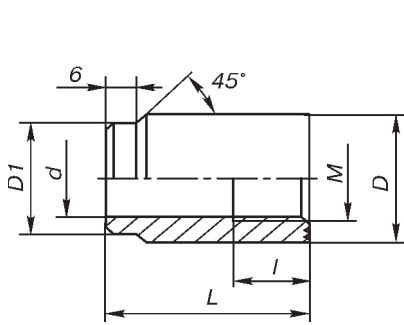


Рис. 1. 2010-01.

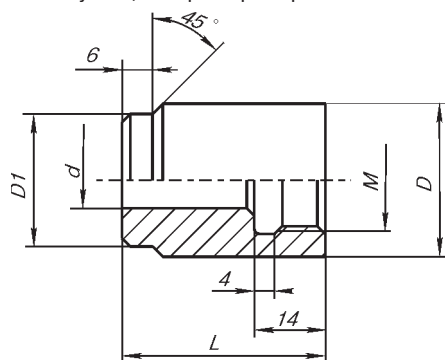


Рис. 2. 2010-02.

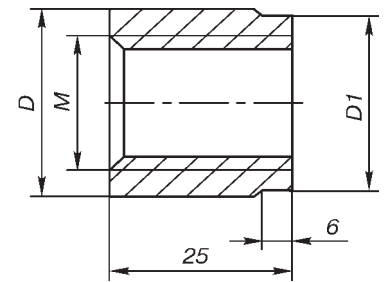


Рис. 3. 2010-03.

Габаритные размеры бобышек 2010-01, 2010-02, 2010-03

Таблица 1

Обозначение		Размеры, мм					Масса, кг	
		M	D	D1	d	l		
2010-01	для сварных гильз; для цельноточеных гильз и датчиков с неподвижным штуцером	20x1,5	30	26	18	32	40	0,13
							60	0,20
		27x2	40	30	25	32	50	0,17
							70	0,24
33x2	50	36	31	32	70	0,24		
					90	0,31		
2010-02	для датчиков температуры с подвижным штуцером	20x1,5	30	26	11	14	40	0,16
							60	0,23
2010-03	для сварных гильз и датчиков с неподвижным штуцером	20x1,5	28	26			25	0,059
		27x2	35	33			25	0,076
		G 3/4-B	35	33			25	0,076
		33x2	41	39			25	0,090

Габаритные размеры бобышки 2010-04

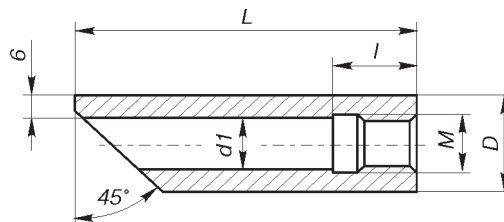


Рис. 4. 2010-04.

Для гильз.

Таблица 2

Обозначение	Размеры, мм					Масса, кг
	M	D	d1	L	l	
2010-04	M20x1,5	32	18	115	24	0,39
				140		0,45
	M27x2	42	25	115		0,65
				140		0,72
	M33x2	48	31	115		0,70
				140		0,76
	M18x2	30	16	115		0,36
				140		0,40
	M24x1	36	23	115		0,44

Код материала бобышек

Таблица 3

Обозначение	Материал	Код материала
2010-01, -02, -03, -04	Ст. 20	Ст.20
	12X18H10T	H10
	09Г2С	Г2

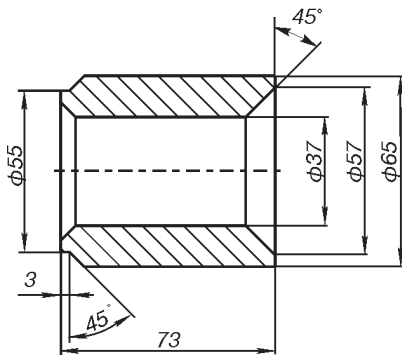
ПРИМЕР ОБОЗНАЧЕНИЯ ПРИ ЗАКАЗЕ

Бобышка 2010 - 01 - M20x1,5 - 60 - Г2			
1	2	3	4

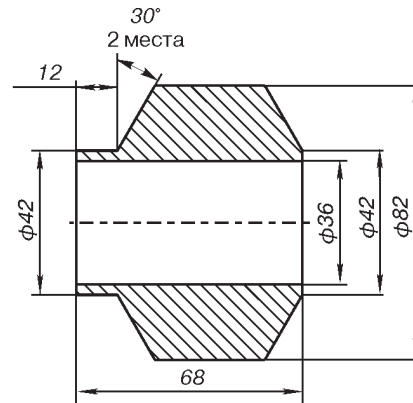
1. Обозначение.
2. Монтажная резьба (табл.1, 2).
3. Высота L, мм (табл.1).
4. Код материала (табл.3).

БОБЫШКА ПРИВАРНАЯ 2010-05, 2010-06

Назначение: для установки на месте эксплуатации датчиков температуры ТХА Метран-231, ТХК Метран-232 рис. 10, 11, 12, 13 и сварных защитных гильз 2003-01.



Материал - 12Х18Н10Т
Рис.5. 2010-05.



Материал - 12Х1МФ
Рис.6. 2010-06.

ПРИМЕР ОБОЗНАЧЕНИЯ БОБЫШКИ ПРИВАРНОЙ ПРИ ЗАКАЗЕ

Бобышка 2010-05-Н10	
1	2

1. Обозначение.
2. Код материала (таб. 3) (только для бобышки 2010-05).

Код материала бобышек

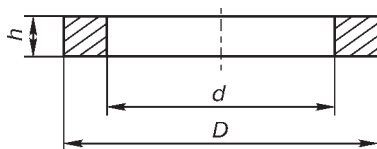
Таблица 3

2010-05	Ст. 20	Ст. 20
	12Х18Н10Т	Н10
	09Г2С	Г2

ШАЙБЫ

Назначение: для герметизации термопреобразователей на месте установки. Шайба поставляется как самостоятельное изделие.

Материал: медь М1 (обеспечивают герметичность в месте установки защитной гильзы до 200°С).



ПРИМЕР ОБОЗНАЧЕНИЯ ПРИ ЗАКАЗЕ

Шайба - 2020-01	
1	2

1. Наименование.
2. Обозначение шайбы (табл.1).

ГАБАРИТНЫЕ РАЗМЕРЫ

Таблица 1

Обозначения	D, мм	d, мм	h, мм	Применение для датчиков температуры
2020-00	18	13,5	1,5	С подвижным штуцером М20х1,5 (S22)
-01	32	26	1,5	С неподвижным штуцером М20х1,5 (S27)
-02	36	32	2	С неподвижным штуцером М27х2 (S32)
-03	38	28	2	С неподвижным штуцером М27х2 (S27)
-04	47	39	2	С неподвижным штуцером М33х2 (S41)
-05	30	21	1,5	С неподвижным штуцером М20х1,5

Рекомендации по выбору и установке датчиков температуры

Монтаж датчиков температуры на технологических трубопроводах и оборудовании как правило выполняется с помощью бобышек, которые привариваются к трубопроводу или агрегату.

Аналогичным образом можно контролировать температуру поверхности технологического агрегата, выбрав бобышку необходимой длины.

Способ монтажа датчика температуры зависит от диаметра трубопровода, конструктивных особенностей оборудования места установки, габаритов датчиков температуры.

Глубина погружения датчиков температуры зависит от длины его монтажной части, которая определяется как - расстояние от рабочего конца до опорной поверхности штуцера (для датчиков температуры с неподвижным штуцером);

- расстояние от рабочего конца до головки (для датчиков температуры с передвижным штуцером или без штуцера).

Рекомендуемая глубина погружения не менее 5-10 мм ниже оси трубопровода, по которому движется измеряемая среда.

При измерении температур более 400°C рекомендуется устанавливать датчики температуры только вертикально.

Если датчики температуры имеют длину более 500 мм и установлены горизонтально или под наклоном рекомендуется предусмотреть дополнительное крепление для ДТ.

При горизонтальном или наклонном монтаже ДТ его штуцер необходимо направлять вниз.

Если трубопровод на котором устанавливается датчик температуры имеет теплоизоляцию необходимо учесть толщину этой изоляции при выборе длины бобышки и длины наружной части датчика температуры. Наружная часть датчика температуры - расстояние от неподвижного штуцера до головки датчика температуры.

Рабочая часть поверхностных датчиков температуры должна плотно прилегать к измеряемой поверхности, при этом рекомендуется зачищать измеряемую поверхность до металлического блеска перед установкой датчиков температуры.

Характерные ошибки при монтаже датчиков температуры:

1. Несоблюдение требуемой глубины погружения.
2. Неправильный выбор места установки датчиков температуры (например вблизи запорных или регулирующих клапанов).
3. Замена выбранных приборов на другие типы без согласования с проектной организацией.

Материал защитной арматуры	Диапазон температур	Измеряемая среда	Зарубежный аналог
12X18H10T	до 800°C	Окислительные газовые среды, газовые потоки, разбавленные растворы азотной, уксусной кислот, щелочей и солей. При температуре до 800°C использовать в неподвижных окислительных газовых средах. При температуре до 600°C – в газовых потоках, при наличии механических нагрузок. Устойчивость к агрессивным средам: неустойчива к серосодержащим средам. Не рекомендуются соляная, серная, плавиковая, горячая фосфорная и кипящие органические кислоты	AISI 321
10X17H13M2T	до 900°C	Лучшее чем в обычных хромоникелевых сталях сопротивление точечной и щелевой коррозии. Фармацевтическая, медицинская, химическая, пищевая промышленности. Биотехнологии. Агрессивная кислотная среда, включая действие растворов кипящей фосфорной, серной, 10%-ной уксусной кислоты и серноокислые среды до температуры 400°C	AISI 316
ХН78Т	до 1000°C	Имеет высокое сопротивление окислению, кроме серосодержащей атмосферы выше 550°C. Подходит для работы в хлорсодержащей атмосфере, в высокотемпературной обработке, в обжиговых печах, в вытяжных трубах, в химических реакторах, газотурбинный двигатель, компрессор, химические аппараты, пароперегреватели. Сплавы Инконель стойки к окислению и коррозии. При нагреве Инконель формирует тонкую стабильную пассивирующую оксидную пленку, предохраняющую поверхность от дальнейшего разрушения. Инконель сохраняет прочность в широком промежутке температур, поэтому подходит для приложений, где алюминий или сталь не работают	Инконель 600
15Х25Т	до 1050°C	Хорошее сопротивление коррозии в диапазоне 800...1200°C. Газовые и жидкостные агрессивные среды, установки пиролиза. Топочные газы, инжекционные сопла, горелки, топки. Не рекомендуется воздействие ударных нагрузок, а также эксплуатация при температуре 400...700°C (из-за склонности стали к отпускной хрупкости). Сталь – магнитная. Устойчивость к агрессивным средам: устойчива к серосодержащим средам	AISI 268
ХН45Ю	до 1300°C	Неподвижная окислительная газовая среда (до 1300°C), газовые потоки и наличие механических нагрузок (до 1050°C). Рекомендуется для длительной работы при температурах до 1250°C в среде продуктов сгорания углеводородов. Устойчивость к агрессивным средам: более устойчива к серосодержащим средам чем хромоникелевые сплавы	
10Х23Н18	до 1000°C	Хорошее сопротивление окислению, устойчива к механическим нагрузкам. Применяется в доменных печах, печах высокотемпературного отжига, при изготовлении кирпича и стекла, котлах электростанций, вытяжных трубах печей нагрева открытым пламенем. Установки для конверсии метана, пиролиза. Склонна к охрупчиванию в интервале температур 600...800°C. Сталь - немагнитная Устойчивость к агрессивным средам: неустойчива к серосодержащим средам	AISI 310
09Г2С	до 425°C	Сталь конструкционная низколегированная для сварных конструкций. Применение: различные детали и элементы сварных металлоконструкций, работающих при температуре от - 70 до +425°C под давлением. Применяется для изготовления бобышек	AISI 516
12Х1МФ	до 580°C	Сталь жаропрочная низколегированная. Применяется при температурах до 580°C. Применяется для изготовления цельноточенных гильз	-

Опросный лист для выбора датчика температуры

* поля, обязательные для заполнения!

Общая информация			
Предприятие *:		Дата заполнения:	
Контактное лицо *:		Тел. / факс *:	
Адрес *:		E-mail:	
Опросный лист №	Позиция по проекту (тэг):	Количество *:	
Параметры измеряемой и окружающей среды			
Измеряемая среда:		Фазовое состояние: <input type="checkbox"/> газ <input type="checkbox"/> жидкость	
Диапазон измеряемых температур, С*	Мин _____	Макс _____	
Давление измеряемой среды, МПа*			
Скорость потока измеряемой среды, м/с			
Диапазон окружающих температур, °С	Мин _____	Макс _____	
Датчик температуры			
<input type="checkbox"/> Rosemount (Emerson) *		<input type="checkbox"/> Метран *	
Первичный преобразователь (ПП), без защитной гильзы			
<input type="checkbox"/> Требуется *		<input type="checkbox"/> Не требуется *	
Тип чувствительного элемента (ЧЭ)		Тип чувствительного элемента (ЧЭ)	
<input type="checkbox"/> Термопара	<input type="checkbox"/> Термометр сопротивления	<input type="checkbox"/> Термопара	<input type="checkbox"/> Термометр сопротивления
Количество чувствительных элементов		Количество чувствительных элементов	
<input type="checkbox"/> 1 <input type="checkbox"/> 2		<input type="checkbox"/> 1 <input type="checkbox"/> 2	
Номинальная статическая характеристика (НСХ) *		Номинальная статическая характеристика (НСХ) *	
<input type="checkbox"/> К <input type="checkbox"/> N	<input type="checkbox"/> Pt100	<input type="checkbox"/> К <input type="checkbox"/> В <input type="checkbox"/> N	<input type="checkbox"/> 50М <input type="checkbox"/> 100М <input type="checkbox"/> 50П
<input type="checkbox"/> J _____ (другие НСХ)	_____ (другие НСХ)	<input type="checkbox"/> L <input type="checkbox"/> R <input type="checkbox"/> S _____ (другие НСХ)	<input type="checkbox"/> 100П <input type="checkbox"/> Pt100 _____ (другие НСХ)
Рабочий спай		Рабочий спай	
<input type="checkbox"/> изолированный		<input type="checkbox"/> изолированный	
<input type="checkbox"/> неизолированный		<input type="checkbox"/> неизолированный	
Класс допуска		Класс допуска	
1	<input type="checkbox"/> А <input type="checkbox"/> В	<input type="checkbox"/> 1 <input type="checkbox"/> 2	<input type="checkbox"/> А <input type="checkbox"/> В <input type="checkbox"/> С
Схема соединений		Схема соединений	
2-хпроводная	<input type="checkbox"/> 2-хпроводная	2-хпроводная	<input type="checkbox"/> 2-хпроводная
	<input type="checkbox"/> 3-хпроводная		<input type="checkbox"/> 3-хпроводная
	<input type="checkbox"/> 4-хпроводная		<input type="checkbox"/> 4-хпроводная
Диаметр оболочки ЧЭ		Диаметр защитной арматуры (без защитной гильзы)	
6мм		<input type="checkbox"/> 20мм <input type="checkbox"/> 10мм <input type="checkbox"/> 8мм <input type="checkbox"/> 6мм <input type="checkbox"/> 5мм <input type="checkbox"/> 3мм	
Глубина погружения (длина монтажной части) *		Глубина погружения (длина монтажной части) *	
_____ мм		_____ мм	
Материал оболочки кабеля		Материал защитной арматуры	
321 SST (НСХ J) Inconell 600 (НСХ К) Microbell В (НСХ N)	316/321 SST	<input type="checkbox"/> 12Х18Н10Т <input type="checkbox"/> 10Х17Н13М2Т <input type="checkbox"/> 15Х25Т <input type="checkbox"/> ХН78Т	
		<input type="checkbox"/> 10Х23Н18 <input type="checkbox"/> Латунь <input type="checkbox"/> ХН45Ю _____ (другие мат-лы)	
Способ крепления первичного преобразователя		Способ крепления первичного преобразователя*	
<input type="checkbox"/> ½" NPT _____ (другая резьба)	<input type="checkbox"/> Без резьбы	<input type="checkbox"/> М20х1,5 _____ (другая резьба) <input type="checkbox"/> Без резьбы	
		<input type="checkbox"/> Фланец _____ <input type="checkbox"/> Вварной	

Rosemount	Метран
Защитная гильза	
Требуется*: <input type="checkbox"/> Трубчатая (max D=9..12мм)	Требуется*: <input type="checkbox"/> Сварная (до 25 МПа) <input type="checkbox"/> Цельноточеная (до 50 МПа)
<input type="checkbox"/> Литая коническая (max D=17..26,5мм) <input type="checkbox"/> Литая вварная	<input type="checkbox"/> Фланцевая (до 16 МПа) <input type="checkbox"/> Вварная (до 50 МПа)
<input type="checkbox"/> Не требуется*	<input type="checkbox"/> Не требуется*
Материал защитной гильзы _____	Материал защитной гильзы _____
Способ установки на объекте*	
<input type="checkbox"/> Резьба _____ <input type="checkbox"/> Фланец _____ <input type="checkbox"/> Вварной _____	<input type="checkbox"/> Резьба _____ <input type="checkbox"/> Фланец _____
Соединительная головка	
<input type="checkbox"/> Требуется* <input type="checkbox"/> Не требуется*	<input type="checkbox"/> Требуется* <input type="checkbox"/> Не требуется* (удлин.провода _____мм)
Материал соединительной головки	Материал соединительной головки
<input type="checkbox"/> Алюминиевый сплав <input type="checkbox"/> Нержавеющая сталь	<input type="checkbox"/> Полиамид Технамид® <input type="checkbox"/> Пластик АБС <input type="checkbox"/> Алюминиевый сплав
Резьба кабельного ввода	Резьба кабельного ввода
<input type="checkbox"/> ½" NPT <input type="checkbox"/> M20x1,5	M20x1,5
Степень защиты от воздействия пыли и воды	Степень защиты от воздействия пыли и воды
<input type="checkbox"/> IP65 <input type="checkbox"/> IP68	<input type="checkbox"/> IP65 <input type="checkbox"/> IP5X
Измерительный преобразователь	
Требуется для монтажа*: <input type="checkbox"/> В соединительную головку ПП	<input type="checkbox"/> Требуется* (только встроенный в соединительную головку ПП)
<input type="checkbox"/> На DIN рейку <input type="checkbox"/> На кронштейн <input type="checkbox"/> Не требуется*	<input type="checkbox"/> Не требуется*
Входной сигнал	Входной сигнал
<input type="checkbox"/> К <input type="checkbox"/> N <input type="checkbox"/> Pt100 <input type="checkbox"/> J _____ (другие НСХ)	Определяется типом выбранного первичного преобразователя
Выходной сигнал*	
<input type="checkbox"/> 4-20+H <input type="checkbox"/> Foundation Fieldbus <input type="checkbox"/> HART Wireless	<input type="checkbox"/> 4-20МА <input type="checkbox"/> 0-5МА <input type="checkbox"/> 4-20+HART
Наличие индикации	Местная индикация отсутствует
<input type="checkbox"/> Требуется <input type="checkbox"/> Не требуется	
Взрывозащита	
Требуется*: <input type="checkbox"/> Искробезопасная электрическая цепь Exia	Требуется*: <input type="checkbox"/> Искробезопасная электрическая цепь Exia
<input type="checkbox"/> Взрывонепроницаемая оболочка Exd (указать внешний диаметр кабеля _____ мм)	Взрывонепроницаемая оболочка Exd: <input type="checkbox"/> Кабельный ввод для бронированного кабеля – БК
<input type="checkbox"/> Не требуется*	<input type="checkbox"/> Кабельный ввод для трубного монтажа – ТБ
	<input type="checkbox"/> Не требуется*
Предел допускаемой основной погрешности	
Первичного преобразователя (ПП)	± _____ (для датчиков серий Метран-270, -270МП, -2700, -280)
Класс допуска указывается в разделе «Первичный преобразователь»	
Измерительного преобразователя (ИП)	
± _____ °С	
Сборки ПП+ИП	
± _____ °С	
Дополнительные требования	

Заполненный опросный лист необходимо направлять на единый электронный адрес или факс Центра Поддержки Заказчиков (CIS-Support@emerson.com или ф. (351) 799-55-88) или в региональное представительство.



Найти электронный документ

ГЛОССАРИЙ

ВПИ	Верхний предел измерений – максимальное значение установленного диапазона измерений. Для большинства приборов ВПИ является перенастраиваемым параметром
ИП	Измерительный преобразователь
НПИ	Нижний предел измерений – минимальное значение установленного диапазона измерений. Для большинства приборов НПИ является перенастраиваемым параметром
НСХ	Номинальная статическая характеристика
ПП	Первичный преобразователь
ПП1 и ПП2	Первый и второй первичные преобразователи: используются в конфигурации функции «горячая замена»
ПТ	Преобразователь температуры
Т	Измеренное значение температуры, °С
ТП	Термоэлектрический преобразователь (термопара) (thermocouple - англ.)
ТПП	Термоэлектрический преобразователь платинородий-платиновый
ТПР	Термоэлектрический преобразователь платинородий-платинородиевый
ТС	Термопреобразователь сопротивления (термосопротивление) (RTD - англ.)
ТСМ	Термопреобразователи сопротивления медные
ТСП	Термопреобразователи сопротивления платиновые
ТХА	Термоэлектрический преобразователь хромель-алюмелевый
ТХК	Термоэлектрический преобразователь хромель-копелевый
ТЭДС	Термо-ЭДС (эффект Зеебека)
УВС	Унифицированный выходной сигнал
ЧЭ	Чувствительный элемент

СПЕЦИАЛЬНОЕ ПРЕДЛОЖЕНИЕ



С предложением «Приоритетное изготовление» стало возможным

- Сократить время поставки оборудования
- Оптимизировать складские запасы за счет короткого срока поставки
- Оперативно получать приборы в случае срочного ремонта
- Сделать срочный дозаказ на этапе монтажных работ, снизив риски из-за возможных изменений в проекте

В программу включены востребованные модели средств измерений, производимые на заводе Метран: датчики давления и температуры, уровнемеры, а также сопутствующие изделия для монтажа. В соответствии с условиями программы на партию поставки действуют ограничения по сумме заказа и количеству изделий.

Предложение	Объем заказа	Средний срок поставки*	Увеличение стоимости заказа
Приоритетное изготовление	до 12 шт.**	10 рабочих дней	Без увеличения
Срочное изготовление	до 2 шт.	5 рабочих дней	На 5000 рублей

* Средний срок поставки с момента оплаты или подписания спецификации заказа. Учитывает время экспресс-доставки и зависит от удаленности региона назначения.

** Максимальное количество приборов доступное в рамках предложения зависит от модели и рассчитывается на каждую номенклатурную позицию в заказе. Предельное количество указано в перечне предложения для каждой модели. Превышение указанного количества с сохранением сроков предложения возможно по согласованию.

Подробная информация приведена в перечне предложения "Приоритетное Изготовление". Актуальная версия перечня доступна по адресу <http://emrsn.co/priorityru>



КОНТАКТЫ

ГОЛОВНОЙ ОФИС

(351) 799-51-52 телефон
(351) 799-51-52 (доб. 19-24) факс

Запросы по продукции (номенклатура, стоимость) необходимо направлять на единый электронный адрес Центра Поддержки Заказчиков

CIS-Support@emerson.com

или

(351) 799-55-88 факс

с указанием Ваших точных контактных данных и реквизитов. По вопросам заключения договоров обращаться в региональные представительства в вашем регионе.

ЦЕНТР ПОДДЕРЖКИ ЗАКАЗЧИКОВ

Технические консультации по выбору и применению продукции осуществляет Центр поддержки Заказчиков **RUCHE-Temperature@emerson.com**

Начальник отдела технической поддержки:

Козлов Алексей Владимирович
т.(351) 799-51-51 (доб.11-25)

Инженеры отдела технической поддержки по термометрии:

Винник Тамара Петровна
т. (351) 799-51-51 (доб.11-29)

Щербакова Марина Сергеевна
т. (351) 799-51-51 (доб.15-55)

СРОКИ ПОСТАВКИ И ПРИЕМ ЗАКАЗОВ НА ПРОДУКЦИЮ

Уточнение сроков поставки и прием заказов на продукцию осуществляется через региональные представительства.

КОНТАКТЫ РЕГИОНАЛЬНЫХ ПРЕДСТАВИТЕЛЬСТВ

Вы можете найти на 4-й обложке каталога.

СЕРВИСНОЕ ОБСЛУЖИВАНИЕ

Бесплатная телефонная линия сервисной поддержки Заказчиков:

8-800-200-1655

Звонок с территории России бесплатный, телефонная линия работает с 6.00 до 16.00 по московскому времени с понедельника по пятницу, за исключением национальных праздников.

Альтернативный номер телефона:

(351) 799-55-83

Также Вы можете отправить запрос по электронной почте или факсу: **metran.service@emerson.com**
(351) 799-55-82

По вопросам выполнения шефнадзорных и пуско-наладочных работ, проведения аудита оборудования (правильность монтажа, настроек, эксплуатации, рекомендации по организации правильной эксплуатации, обслуживания) на объектах заказчиков обращайтесь:

т. **(495) 995-95-59**,
ф. **(495) 424-88-50**,
CIS-service@emerson.com

Реквизиты для отправки оборудования в Сервисный центр:

454003, Челябинск, проспект Новоградский, 15,
на таре укажите:
"В сервисный центр, т. 799-51-51 (доб.11-01)".

Ремонт оборудования так же выполняются Региональными сервисными центрами, сертифицированными ПГ "Метран". Реквизиты таких центров и номенклатуру обслуживаемой продукции Вы можете узнать на сайте www.emerson.ru/automation

Начальник службы сервиса

Чепуров Александр Юрьевич
т.(351) 799-51-51 (доб.15-10)

