

Вихреакустические преобразователи расхода

Измерение объемного расхода и объема воды, водных растворов, пластовых вод

Код ОКП 42 1364

Серия вихреакустических преобразователей расхода (далее расходомеры) предназначена для измерения объемного расхода и объема водопроводной, теплофикационной, технической воды, водных растворов, пластовых вод с вязкостью не более 2 сСт.

Сферы применения:

- системы коммерческого учета тепловой энергии, ГВС, ХВС на объектах коммунального хозяйства и промышленности;
- системы технологического контроля, АСУТП, АСКУЭ в различных отраслях промышленности.

ОСНОВНЫЕ ПРЕИМУЩЕСТВА ПРИБОРОВ ДАННОЙ СЕРИИ

• **Долговременная стабильность метрологических характеристик в условиях высокого содержания ферромагнитных примесей и механических загрязнений измеряемой среды**, обусловленная:

- принципом действия, не использующим магнитные поля;
- эффектом "самоочистения" проточной части преобразователя, выполненной из стали 12Х18Н10Т;
- отсутствием футеровки в проточной части расходомера, подверженной деформациям в процессе монтажа и эксплуатации

• Широкий динамический диапазон 1:100

• Надежная работа в области малых значений расходов, благодаря температурной коррекции расходной характеристики

• 2 утвержденные методики поверки: проливная и беспроливная (имитационная)

• Поверка имитационным методом непосредственно на трубопроводе без демонтажа расходомера

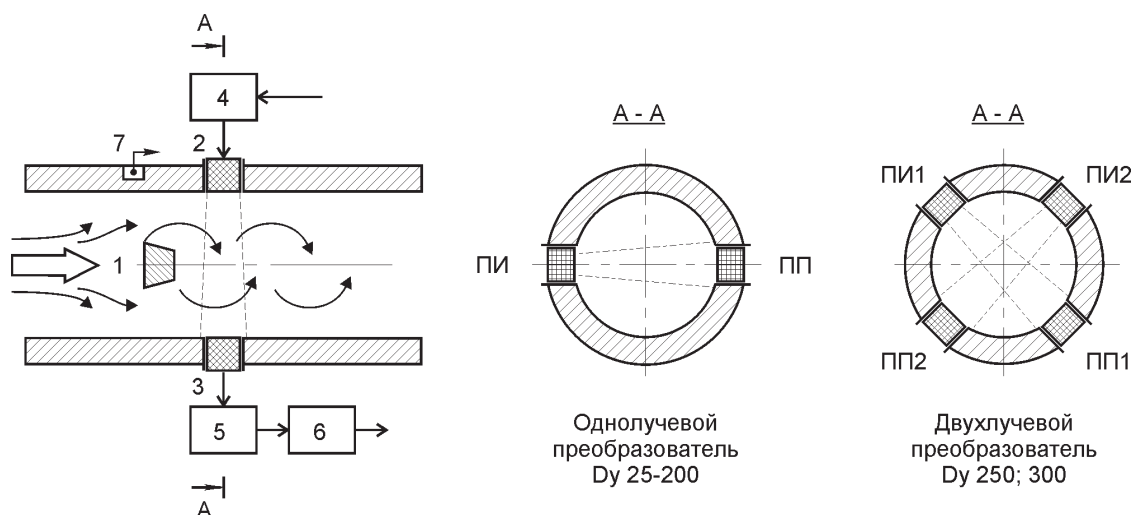
• 100%-ное обеспечение соосности при монтаже, благодаря конструктивным решениям комплекта монтажных частей (КМЧ)

• Диагностика процесса

• Различные выходные сигналы для связи с вторичными устройствами

УСТРОЙСТВО И ПРИНЦИП ДЕЙСТВИЯ

Суть вихреакустического принципа измерения расхода состоит в измерении скорости потока путем определения частоты образования вихрей за телом обтекания, установленным в проточной части расходомера. Определение частоты вихреобразования производится при помощи ультразвука, имеющего частоту 1 МГц ("ультразвуковое детектирование вихрей").



Расходомер представляет собой моноблочную конструкцию, состоящую из проточной части и электронного блока. В корпусе проточной части расположены: тело обтекания ТО - призма трапециевидального сечения (1), пьезоизлучатели ПИ (2), пьезоприемники ПП (3) и термодатчик (7).

Электронный блок включает в себя генератор (4), фазовый детектор (5), микропроцессорный адаптивный фильтр с блоком формирования выходных сигналов (6), смонтированные на печатных платах, клеммную колодку и опционально жидкокристаллический индикатор (ЖКИ).

Для контроля работы расходомеров Метран-300ПР, Метран-320, Метран-305ПР на колодке установлены 2 светодиода - зеленый и красный. Зеленый светодиод сигнализирует о нормальной работе расходомера, при этом частота мигания соответствует частоте следования импульсов выходного сигнала преобразователя. Красный светодиод загорается при возникновении нештатной ситуации (НС), при этом по импульсному и токовому выходному сигналу передается нулевое значение расхода, по цифровым сигналам передается нулевое значение расхода и код НС, при наличии ЖКИ индицируется нулевое значение расхода и код НС.

ТО установлено на входе в проточную часть расходомера. При обтекании потоком жидкости ТО, за ним образуется вихревая дорожка, частота следования вихрей в которой пропорциональна скорости потока, а, следовательно, и расходу.

За ТО в корпусе проточной части диаметрально противоположно друг другу установлены стаканчики, в которых собраны ультразвуковые ПИ и ПП.

В зависимости от Ду расходомера имеют 2 конструктивных исполнения:

- однолучевые расходомеры - одна пара ПИ-ПП (Dy 25-200);
- двухлучевые расходомеры - две пары ПИ-ПП (Dy 250, 300).

От генератора на ПИ подается переменное напряжение, которое преобразуется в ультразвуковые колебания. При прохождении через поток, в результате взаимодействия с вихрями, ультразвуковые колебания модулируются по фазе. На ПП модулированные ультразвуковые колебания вновь преобразуются в напряжение, которое подается на фазовый детектор.

На фазовом детекторе определяется разность фаз между:

- сигналами с ПП и опорного генератора - для однолучевых расходомеров;
- сигналами с ПП первой и второй пары пьезоэлементов - для двухлучевых расходомеров.

Напряжение на выходе фазового детектора по частоте и амплитуде соответствует частоте и интенсивности следования вихрей, которая, в силу пропорциональности скорости потока, является мерой расхода.

Для фильтрации случайных составляющих сигнал с фазового детектора подается на микропроцессорный адаптивный фильтр, а затем в блок формирования выходных сигналов. Для повышения достоверности показаний при обработке сигнала вычисляется дисперсия периода колебаний вихрей.

Для расширения динамического диапазона в область малых расходов, где характеристика расходомера нелинейна и зависит от температуры среды, применяется температурная коррекция. Для этого в корпусе проточной части установлен термодатчик.

Проточная часть расходомера изготовлена из нержавеющей стали и обработана по высокому классу чистоты поверхности, что минимизирует образование отложений и тем самым стабилизирует метрологические характеристики.

Для проведения периодической поверки по беспроливной (имитационной) методике ТО выполнено съемным.

Электронный блок размещен в отдельном корпусе, соединенном с проточной частью трубчатым кронштейном. Внутри трубчатого кронштейна проходят провода, соединяющие плату электроники с пьезоэлементами.

Импульсный выходной сигнал входит в стандартное исполнение расходомеров.

На боковой стороне корпуса электронного блока располагаются сальниковый кабельный ввод или штепсельный разъем, через которые подключаются выходные сигналы и питание расходомеров.

Корпус закрыт крышками, уплотнение которых производится резиновыми прокладками, что обеспечивает его герметичность.

ОСОБЕННОСТИ ПОВЕРКИ

Поверка вихреакустических расходомеров может производиться 2-мя методами: проливным и беспроливным (имитационным). Обе методики утверждены Госстандартом РФ.

Поверка имитационным методом производится в 2 этапа:

- измерение характерного размера ТО и сравнение с паспортным значением;
- определение периода выходного сигнала расходомера и сравнение его с образцовым значением.

На первом этапе поверки ТО извлекается из проточной части расходомера. Возможно извлечение ТО непосредственно на трубопроводе без демонтажа расходомера.

Далее преобразователь поверяется с помощью комплекта аппаратуры, имеющегося в каждом региональном центре Госстандарта (генератор сигналов, частотомер, осциллограф, вольтметр цифровой, магазин сопротивлений, секундомер) или с помощью портативного калибратора ПДМ-300 непосредственно на месте эксплуатации.

Проведение поверки проливным методом производится на образцовой расходомерной установке, обеспечивающей пределы относительной погрешности измерений объема не более $\pm 0,3\%$.

Преобразователь расхода вихреакустический Метран-300ПР



- **Измеряемые среды:** вода (теплофикационная, питьевая, техническая, дистиллированная и т.п.), водные растворы, кроме абразивных, вязкостью до $2 \cdot 10^{-6} \text{ м}^2/\text{с}$ (2 сСт)
- **Диапазон температур** измеряемой среды $1 \dots 150^\circ\text{C}$
- **Избыточное давление** измеряемой среды до 1,6 МПа
- **Условный проход** D_u (DN) 25...300
- **Пределы измерения расхода** $0,18 \dots 2\,000 \text{ м}^3/\text{ч}$
- **Динамический диапазон** 1:100
- **Пределы относительной погрешности измерения объема** $\pm 1,0\%$
- **Выходные сигналы:**
 - импульсный пассивный типа "замкнуто/ разомкнуто" - оптопара;
 - токовый 4-20 мА с HART-протоколом;
 - цифровой протокол ModBus RTU/RS485;
 - 3-х строчный ЖКИ
- **Питание** от источника постоянного тока стабилизированным напряжением от 16 до 36 В
- **Интервал между поверками** - 4 года

- **Свидетельство об утверждении типа СИ**
- **Экспертное заключение №1354 Федеральной службы по надзору в сфере защиты прав потребителей и благополучия человека**

Применение: в системах коммерческого учета тепловой энергии, ГВС, ХВС, а также для технологических измерений расхода воды и водных растворов в промышленности, в т.ч. в составе АСУТП. Используется в составе теплосчетчика Метран-400, выпускаемого ПГ "Метран", а также в составе других комплексов учета энергоресурсов, например ТЭКОН-20К и т.д.

Два способа поверки расходомера:

- проливным методом;
- имитационным методом, с возможностью проведения поверки без демонтажа с трубопровода.

КОНСТРУКТИВНЫЕ ОСОБЕННОСТИ

Описание принципа действия приведено в общем разделе "Вихреакустические преобразователи расхода".

Конструктивно внутренний диаметр проточной части расходомеров с условным проходом от 25 до 200 мм меньше, чем внутренний диаметр сопрягаемого трубопровода. Для плавного сопряжения внутренних диаметров трубопровода и проточной части предусмотрены конические переходы.

Конструктивные особенности различных исполнений расходомера Метран-300ПР приведены в табл. 1

Стандартное исполнение расходомера предполагает наличие импульсного (пассивный) выходного сигнала типа "замкнуто/разомкнуто" - оптопара. Остальные типы выходных сигналов доступны в виде опций.

Расходомер может быть оснащен 3-х строчным ЖКИ, который размещается под стеклом крышки электронного блока.

Преобразователь имеет сальниковый ввод или вилку 2РМГ22Б10Ш1Е1Б штепсельного разъема (в зависимости от заказа), которые служат для соединения преобразователя со вторичными приборами. Корпус электронного блока закрыт крышками, уплотнение которых производится резиновыми кольцами.

Таблица 1

Конструктивные особенности	Исполнение расходомера		
	Метран-300ПР-А	Метран-300ПР-В	Метран-300ПР
Диаметр	25...100	150, 200	250, 300
Схема съема сигнала	однолучевая		двухлучевая
Сопряжение внутреннего диаметра проточной части расходомера с внутренним диаметром трубопровода	Конические переходы выполнены в проточной части расходомера	Конические переходы выполнены в виде отдельных патрубков и входят в состав КМЧ	Конические переходы не требуются

РАБОТА С РАСХОДОМЕРОМ ПО HART-ПРОТОКОЛУ

HART-протокол обеспечивает двухсторонний обмен информацией между расходомером и управляющими HART-устройствами. С помощью HART-протокола возможны следующие операции:

- считывание значений параметров процесса;
- настройка и перенастройка параметров выходных сигналов расходомера;
- установка времени демпфирования;
- калибровка токового выхода;
- установка калибровочных коэффициентов расходомера;
- диагностика нештатных ситуаций, обусловленных процессом;
- диагностика и самотестирование отдельных узлов расходомера.

Реализация HART-протокола для расходомера Метран-300ПР полностью соответствует требованиям спецификации на HART-протокол, поэтому преобразователь совместим с любым HART-устройством.

Настройка расходомера с использованием HART-протокола проводится при помощи программы HART-мастер или коммуникатора 475. Для использования оборудования или программного обеспечения сторонних производителей на сайте компании Emerson доступен драйвер устройства для HART-протокола (Device Description).

Подключение расходомера к ПК, производится при помощи HART-модема Метран-682 (USB-порт). При работе преобразователей в "многоточечном" режиме возможно подключение до 15 расходомеров к компьютеру через один HART-модем. В этом случае обмен данными осуществляется только в цифровой форме и использование токового выходного сигнала невозможно.

РАБОТА С РАСХОДОМЕРОМ ПО ПРОТОКОЛУ MODBUS

В качестве физического интерфейса применен стандарт RS485. Для передачи данных по последовательным линиям связи используется режим RTU. Описание протокола приведено в документе "Преобразователь расхода вихреакустический Метран-300ПР. Протокол взаимодействия цифрового интерфейса (для ModBus)".

Для настройки расходомеров по протоколу ModBus используются преобразователи интерфейсов RS485/RS232 или RS485/USB и программное обеспечение ModBus-Мастер разработки ПГ "Метран".

Программа ModBus-Мастер работает под операционной системой Windows. Схема подключения расходомера с цифровым выходным сигналом ModBus RTU/RS485 к персональному компьютеру приведена на рис.6.

Описание работы программы приведено в "Руководство пользователя конфигурационной программы ModBus-Master".

КОММУНИКАЦИОННЫЕ ВОЗМОЖНОСТИ РАСХОДОМЕРА

Таблица 2

Параметр	Считывание по HART или Modbus-протоколу	Программирование		Индикация на ЖКИ
		HART-протокол	Modbus-протокол	
Заводской № проточной части	+			
Заводской № расходомера	+			
Пределы измерений расходомера, м ³ /ч Q _{min} , Q _{max}	+			
Мгновенный расход, м ³ /ч	+			+
Накопленный объем, м ³	+			+
Время наработки ¹⁾ , ч	+			+
Значение выходного токового сигнала, мА	+			
Процент диапазона, %	+			
Частота образования вихрей, Гц	+			
Температура измеряемой среды ¹⁾ , °С	+			+
Пределы измерений по токовому сигналу ²⁾ , Q _{ни} , Q _{ви} , м ³ /ч	+	+	+	
Цена импульса, м ³ /имп	+	+	+	
Длительность импульса, мс	+	+	+	
Время демпфирования, с	+	+	+	
Пароль доступа к программированию режимов		+	+	
Метрологические коэффициенты расходомера ³⁾	+	+		
Нештатные ситуации	Соответствующее сообщение и "Флаг"			Соответствующий код
Сигнал "тревоги" по токовому выходу	Соответствующее сообщение	+		
Сетевой адрес расходомера	+	+	+	

¹⁾ Отображение времени наработки и температуры измеряемой среды на ЖКИ производится в одной строке, попеременно с интервалом 4 с.

²⁾ См. раздел "Параметры выходных сигналов расходомера: токовый сигнал".

³⁾ Возможность изменения метрологических коэффициентов расходомера доступна только аттестованным Сервисным центрам ПГ "Метран".

РАБОТА РАСХОДОМЕРА В РЕЖИМЕ НЕШТАТНЫХ СИТУАЦИЙ

Таблица 3

Нештатная ситуация	Реакция расходомера					
	Токовый выход	Цифровой выход			Импульсный выход	ЖКИ
		Показания	Сообщение	"Флаг"		
Отсутствие расхода, Q=0	I=(3,9±0,05) мА I=(20,8±0,05) мА ¹⁾ I=(4,0±0,05) мА ²⁾ I=(20,0±0,05) мА ¹⁾²⁾	Q=0	"Первичная переменная вне диапазона"	"Расход отсутствует"	Импульсы не формируются	Q=0 Код "0"
Q ≤ 0,8Q _{min}	I=(3,9±0,05) мА I=(20,8±0,05) мА ¹⁾ I=(4,0±0,05) мА ²⁾ I=(20,0±0,05) мА ¹⁾²⁾			"Расход < мин. допустимого для данного Ду"		Q=0 Код "L"
Q > 1,5 Q _{max}	I=(3,9±0,05) мА I=(20,8±0,05) мА ¹⁾			"Расход > макс. допустимого для данного Ду"		Q=0 Код "H"
Хаотичное вихреобразование	I=(3,9±0,05) мА I=(20,8±0,05) мА ¹⁾			"Превышен порог по дисперсии"		Q=0 Код "d"
Неполное заполнение трубопровода. Уровень заполнения L ≥ 1/2Dy	I=(3,9±0,05) мА I=(20,8±0,05) мА ¹⁾			"Воздух в проточной части"		Q=0 Код "A"
Неполное заполнение трубопровода. Уровень заполнения L < 1/2Dy	I=(3,9±0,05) мА I=(20,8±0,05) мА ¹⁾			"Проточная часть не заполнена"		Q=0 Код "E"
Q=Q _{ни} ²⁾	I=(4,0±0,05) мА I=(20,0±0,05) мА ¹⁾			-		-
Функция "тревоги" для токового выходного сигнала						
Q ≤ Q _{ни} при Q _{ни} ≥ Q _{min} по табл.4	I=(3,9±0,05) мА I=(20,0±0,05) мА ¹⁾	Q=Q _{изм} (реальное значение)	"Первичная переменная вне диапазона"; "Токовый выход ограничен"	-	Q=Q _{изм} (реальное значение)	Q=Q _{изм} (реальное значение)
Q ≥ Q _{ви} при Q _{ви} ≤ Q _{max} по табл.4	I=(4,0±0,05) мА I=(20,0±0,05) мА ¹⁾			-		

¹⁾ При убывающей характеристике токового выходного сигнала (20-4 мА).

²⁾ При Q_{ни} настроенном на 0 м³/ч.

ДИАГНОСТИКА НЕИСПРАВНОСТЕЙ РАСХОДОМЕРА

Определяются следующие типы неисправностей расходомера:

- ошибка EEPROM;
- сброс микроконтроллера по WDT;
- ошибка связи по I2C;
- отказ датчика температуры;
- сбой архива расходомера (по накопленному объему и времени наработки).

РЕГИСТРАЦИЯ ДАННЫХ

ПО HART-Master позволяет создавать архивы параметров и сохранять их в формате Excel. Пользователем устанавливаются интервал опроса расходомера и количество измерений, которые необходимо сохранить. По умолчанию установлено:

- количество измерений 100;
- интервал опроса 10 с.

Данные архивы имеют справочную функцию и не могут использоваться в целях коммерческого учета.

ВРЕМЯ ДЕМПИРОВАНИЯ

Настраиваемое, в пределах от 0,5 до 85 с. Конфигурирование доступно при наличии HART или Modbus протоколов.

Заводская настройка: 0,5 с.

ОСНОВНЫЕ ТЕХНИЧЕСКИЕ ХАРАКТЕРИСТИКИ

● **Пределы измерений расхода**, пределы нормирования расхода при оценке погрешности, цена и длительность импульсов (τ) в зависимости от Dy расходомера приведены в табл.4.

Таблица 4

Dy	Пределы измерений, м ³ /ч		Пределы нормирования расхода при оценке погрешности, м ³ /ч		Основная цена импульса, м ³ /имп.	Дополнительная цена импульса, м ³ /имп.		
	Qmin	Qmax	Q1	Q2		$\tau=100$ мс	$\tau=10$ мс	$\tau=100$ мс
25	0,18	9	0,3	0,6	0,001	0,0001	0,01	
32	0,25	20	0,5	1,0				
50	0,40	50	1,0	2,0	0,01	0,001	0,1	
80	1,00	120	2,5	5,0				
100	1,50	200	4,0	8,0				
150	5,00	400	8,0	16,0	0,1	0,01	1,0	
200	6,00	700	14,0	28,0				
250	12,00	1400	34,0	68,0				
300	18,00	2000	48,0	96,0				

При наличии цифровых протоколов Пользователь имеет возможность самостоятельно изменить цену и длительность импульсов.

● **Потеря давления** жидкости на расходомере при расходе Q не превышает, МПа:

- $\Delta P=4,8 \cdot 10^{-5} \cdot (Q/Q1)^2$ - для расходомеров с Dy 25...100;
- $\Delta P=3,2 \cdot 10^{-5} \cdot (Q/Q1)^2$ - для расходомеров с Dy 150...300

● **Погрешности расходомера**

Таблица 5

Погрешность измерений	Пределы погрешности, %
Основная относительная погрешность измерения объема по импульсному выходному сигналу, объема и расхода по цифровым выходным сигналам: - при расходах от $Q2$ до $Qmax$ - при расходах от $Q1$ до $Q2$ - при расходах от $Qmin$ до $Q1$	$\pm 1,0$ $\pm 1,5$ $\pm 3,0$
Допускаемая погрешность преобразования токового выходного сигнала, от диапазона измерения	$\pm 0,2$
Дополнительная погрешность измерения расхода по токовому сигналу, вызванная изменением температуры окружающего воздуха от $(20 \pm 3)^\circ C$ до любой температуры в рабочем диапазоне температур, от диапазона изменения выходного сигнала на каждые $10^\circ C$	$\pm 0,1$
Основная относительная погрешность измерения времени наработки по цифровым сигналам	$\pm 0,1$

● **Выходные сигналы расходомера:**

- импульсный пассивный типа "замкнуто/разомкнуто" – оптопара;
- токовый 4-20 мА с HART-протоколом;
- цифровой протокола ModBus RTU;
- 3-х-строчный ЖКИ.

● **Параметры выходных сигналов расходомера:**

- **импульсный выходной сигнал.** Максимальный ток коммутации не более 32 мА, максимальное напряжение коммутации - не более 30 В. Имеет гальваническую развязку от корпуса расходомера и других выходных сигналов;

- **токовый сигнал 4-20 мА.** Имеет гальваническую развязку от корпуса расходомера, импульсного сигнала, цифрового сигнала Modbus RTU/RS485 и передается по токовой петле отдельно от линий питания расходомера (четырёхпроводная схема подключения). Расходомер имеет возможность перенастройки характеристики токового выходного сигнала с линейно возрастающей на линейно убывающую и наоборот. Пределы измерений по токовому сигналу устанавливаются в диапазоне от 0 до $Qmax$. Заводские настройки

- нижний предел измерений $Q_{нип}=Qmin$;
- верхний предел измерений $Q_{вип}=Qmax$;

- **цифровой протокол HART.** Физический уровень токовая петля 4-20 мА. Обеспечивает связь расходомера с другими устройствами при помощи частотно модулированного сигнала, наложенного на токовый сигнал и соответствует спецификациям HART-протокола;

- **цифровой протокол Modbus RTU.** Обеспечивает связь расходомера с другими устройствами при помощи сигнала по отдельной двухпроводной линии связи и соответствует требованиям интерфейса EIA RS485 и спецификациям протокола ModBus. Для передачи данных используется режим RTU. Скорость обмена по протоколу ModBus устанавливается пользователем из следующего ряда возможных значений: 1200; 2400; 4800; 9600; 19200; 38400 бод.

Заводские настройки:

- скорость обмена 9600 бод;
- адрес 01h.

• **Индицируемые параметры** (при наличии ЖКИ):

3-х строчный дисплей, на котором одновременно, построчно отображаются значения:

- мгновенного расхода, м³/ч;
 - накопленного объема, нарастающим итогом, м³;
 - времени наработки расходомера, ч;
 - температуры измеряемой среды, °С;
- Отображение времени наработки и температуры среды производится в одной строке попеременно с интервалом 4 с. Привозникновении нештатных ситуаций, связанных с процессом измерения расхода, на ЖКИ отображается соответствующий код (см. раздел "Работа расходомера в режиме нештатных ситуаций").

• **Электропитание расходомера** осуществляется от внешнего источника постоянного тока напряжением 16...36 В с амплитудой пульсации напряжения не более 200 мВ.

Потребляемая мощность расходомера: не превышает 3,6 Вт.

Ток при включении (кратковременно):

- 100 мА - вид защиты БП ограничение тока;
- 250 мА - БП с триггерной защитой.

Рекомендуемые блоки питания Метран-602-024-250-01 или Метран-602-024-250.

При использовании источника питания, встроенного в вычислитель теплосчетчика или счетчика расходомера (далее - вторичный прибор), он должен быть гальванически развязан от остальных цепей.

УСЛОВИЯ ЭКСПЛУАТАЦИИ

• **Параметры потока жидкости**

- Температура 1...150°С
- Давление до 1,6 МПа
- Вязкость до $2 \cdot 10^{-6}$ м²/с (2 сСт)

Для предотвращения кавитации и обеспечения работоспособности расходомера избыточное давление жидкости Р на расстоянии 5Dy после расходомера должно быть не менее вычисленного по формуле:

$$P_{min} > 3\Delta P + 1,3P_{np}(t),$$

где ΔP , МПа (кгс/см²) - потеря давления на расходомере при расходе Q;

$P_{np}(t)$, МПа (кгс/см²) - давление насыщенных паров жидкости при ее фактической температуре t.

• **Степень защиты от воздействия пыли и воды IP65** по ГОСТ 14254.

• **Параметры внешних факторов**

Расходомер устойчив к воздействию:

- температуры окружающего воздуха -40...70°С;
- внешнего переменного с частотой 50 Гц и постоянного магнитного поля напряженностью до 400 А/м;
- атмосферного давления от 84,0 до 106,7 кПа (от 630 до 800 мм рт.ст.);
- повышенной влажности окружающей среды до 95% при температуре 35°С и более низких без конденсации влаги.

• **Устойчивость к вибрации**

Расходомер прочен при воздействии вибрации, соответствующей исполнению N4 по ГОСТ 52931.

• **Электромагнитная совместимость**

Преобразователь соответствует требованиям ГОСТ Р 51522.1, ТР ТС 020/2011 "Электромагнитная совместимость технических средств". Декларация о соответствии ТС № RU Д-РУ.АВ72.В.02116

МОНТАЖ НА ТРУБОПРОВОДЕ

Монтаж расходомера осуществляется по типу "сэндвич" путем установки расходомера между ответными фланцами специальной конструкции - для исполнений А и В, либо фланцами с уплотнительной поверхностью "соединительный выступ" (исполнение 1 по ГОСТ 128215) - для исполнения А, а также Dy 250, 300 (рис.9-11).

Длины прямолинейных участков в зависимости от гидравлических сопротивлений приведены в табл.6.

Таблица 6

Тип гидравлического сопротивления	Длины прямолинейных участков, до/после
Коническое сужение с конусностью до 30°, круглое колено, полностью открытый вентиль или шаровой кран	5Dy/2Dy
Прямое колено, грязевик, фильтр, группа колен, регулирующая арматура	10Dy/5Dy ¹⁾

¹⁾ В случае применения устройства подготовки потока допускается сокращение длин прямолинейных участков до 5Dy/2Dy.

По отдельному заказу возможна поставка расходомера в комплекте с прямолинейными участками соответствующих типоразмеров (КМЧ К2, К3 по табл.9). Материалы деталей расходомера и КМЧ, контактирующие с измеряемой средой, приведены в табл.8.

Допускается монтаж на горизонтальном, вертикальном или наклонном трубопроводе при условии, что весь объем прямолинейных участков и проточная часть полностью заполнены жидкостью. В трубопроводе не должен скапливаться воздух. Не рекомендуется установка расходомера на нисходящих участках трубопровода.

Запрещается установка расходомера в затопляемых теплофикационных камерах и помещениях.

Внутренний диаметр трубопровода, на котором устанавливается расходомер Метран-300ПР, должен соответствовать значению, приведенному в табл.10. В противном случае, прилегающие к расходомеру участки трубопровода необходимо заменить на прямые участки соответствующей длины из труб, указанных в табл.11 или использовать прямые участки, входящие в КМЧ.

Во время работы расходомера запорная арматура, установленная вблизи расходомера, должна быть полностью открыта.

Частота и амплитуда вибрации в месте установки расходомера не должна превышать 80 Гц и 0,15 мм соответственно.

Габаритные и присоединительные размеры расходомера приведены в табл.10.

МОНТАЖ ЭЛЕКТРИЧЕСКИХ СОЕДИНЕНИЙ

При монтаже для прокладки линии связи рекомендуется применять кабели контрольные с резиновой или пластмассовой изоляцией, кабели для сигнализации с полиэтиленовой изоляцией.

Допускается совместная прокладка в одном кабеле проводов цепей питания преобразователя и выходного сигнала.

Рекомендуется применение экранированного кабеля с изолирующей оболочкой при нахождении вблизи мест прокладки линии связи электроустановок мощностью более 0,5 кВА.

Примечание: в качестве сигнальных цепей преобразователя могут быть использованы изолированные жилы одного кабеля, при этом сопротивление изоляции должно быть не менее 50 МОм.

Длина линии связи для импульсного и токового выходов главным образом определяется внешними по отношению к расходомеру факторами. Длина зависит от электрических и экранирующих свойств кабеля, от электромагнитной обстановки на пути прокладки кабеля и конструктивных особенностей регистрирующей аппаратуры. Длина линии связи не может превышать 1500 м.

Максимальная протяженность линии связи для интерфейса RS485 не должна превышать 1200 м. Максимальное количество преобразователей на одной линии связи (без

учета системы управления) - 256. При монтаже для прокладки линии связи рекомендуется применять кабель типа "витая пара" с волновым сопротивлением 120 Ом (например, Balden 9841, 9842). Согласующие резисторы должны подключаться к линии связи в двух наиболее удаленных друг от друга точках. Сопротивление каждого согласующего резистора должно совпадать с волновым сопротивлением применяемого кабеля.

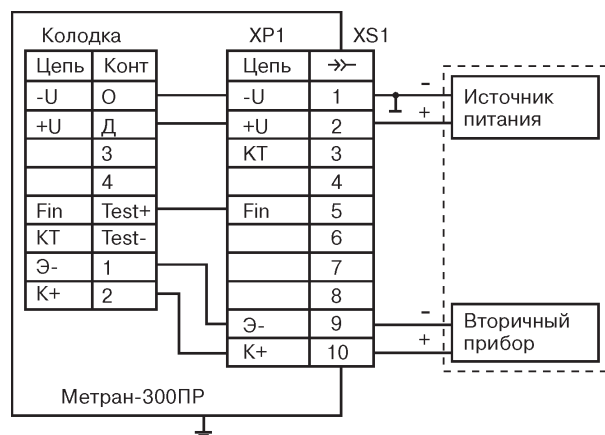
При использовании встроенного во вторичный прибор источника питания он должен быть гальванически развязан от остальных цепей, электромонтаж проводить трех- или четырехжильным кабелем (например, РПШМ-3х0,35, РПШМ-4х0,35).

При использовании автономного источника питания монтаж вести двухжильным кабелем (например, РПШМ-2х0,35 или МКШ-2х0,35). Допускается использовать отдельные провода с сечением жилы 0,35 мм².

При отсутствии гальванического разделения каналов питания допускается питание группы преобразователей от общего источника питания. При этом должно быть обеспечено равенство потенциалов между преобразователями путем надежного заземления их корпусов. Заземление производить подсоединением провода сечением не менее 2,5 мм² от шины заземления к специальному зажиму на корпусе преобразователя.

СХЕМЫ ЭЛЕКТРИЧЕСКИХ ПОДКЛЮЧЕНИЙ

Важно! Схемы подключений приведены для новой версии электроники. По вопросам подключения Вы можете обратиться в Центр поддержки Заказчика.

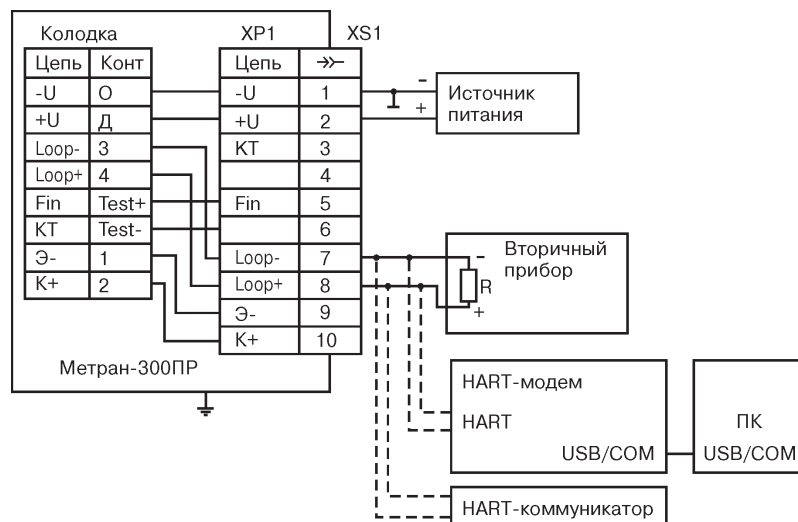


XP1 - вилка типа 2PMГ22Б10Ш1Е1Б
XS1 - розетка типа 2PM22КПН10Г1В1

Примечания:

1. При исполнении преобразователя с сальниковым вводом провода присоединять к колодке.
2. Допускается использовать источник питания входящий в состав вторичного прибора или источник питания выполненный в качестве отдельного устройства.

Рис. 1. Схема подключения преобразователя Метран-300ПР с выходным сигналом типа "замкнуто/разомкнуто" (оптопара) к вторичному прибору с автономным источником питания.

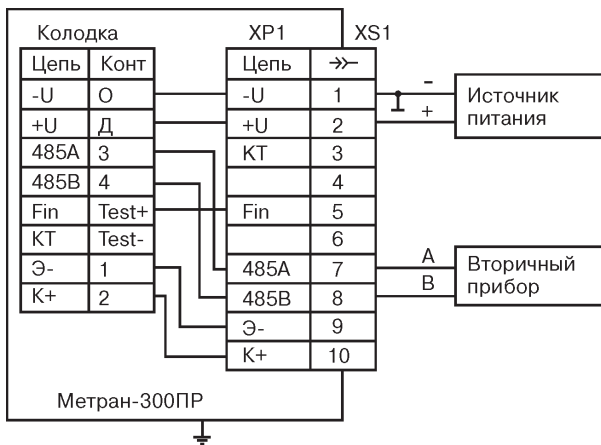


XP1 - вилка типа 2PMГ22Б10Ш1Е1Б
XS1 - розетка типа 2PM22КПН10Г1В1

Примечания:

1. При исполнении преобразователя с сальниковым вводом провода присоединять к колодке.
2. Подключение HART модема и персонального компьютера производить при необходимости настройки или чтения параметров преобразователя по HART протоколу.
3. Вместо HART модема и персонального компьютера допускается использовать HART-коммуникатор.
4. При наличии второго разъема (розетка типа 2PM22Б10Г1В1) на корпусе преобразователя подключение к токовому выходному сигналу 4-20мА производить к контактам 6 - «Loop-» и 8 - «Loop+».

Рис. 2. Схема подключения преобразователя Метран-300ПР с токовым выходным сигналом к вторичному прибору с автономным источником питания с возможностью настройки или чтения параметров по цифровому HART-протоколу.

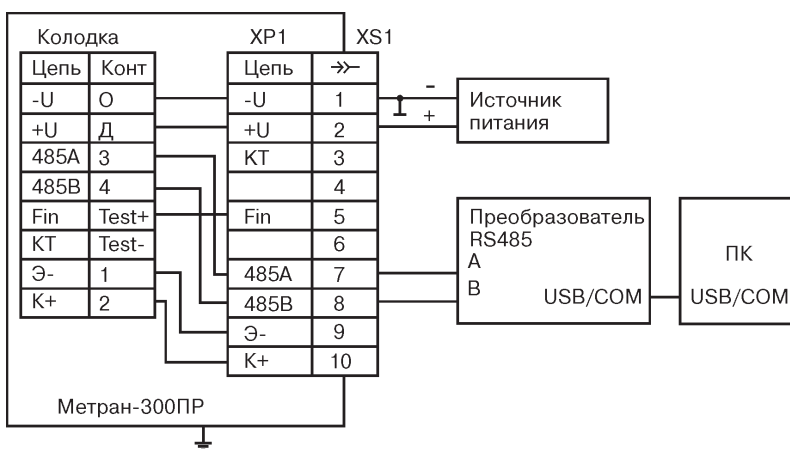


XP1 - вилка типа 2РМГ22Б10Ш1Е1Б
XS1 - розетка типа 2РМ22КПН10Г1В1

Примечания:

1. При исполнении преобразователя с сальниковым вводом провода присоединять к колодке.
2. При наличии второго разъема (розетка типа 2РМ22Б10Г1В1) на корпусе преобразователя подключение к цифровым выходным сигналам производить к контактам 1 – «485А» и 2 – «485В» разъема.

Рис.3. Схема подключения преобразователя Метран-300ПР с цифровым выходным сигналом RS485 к вторичному прибору.

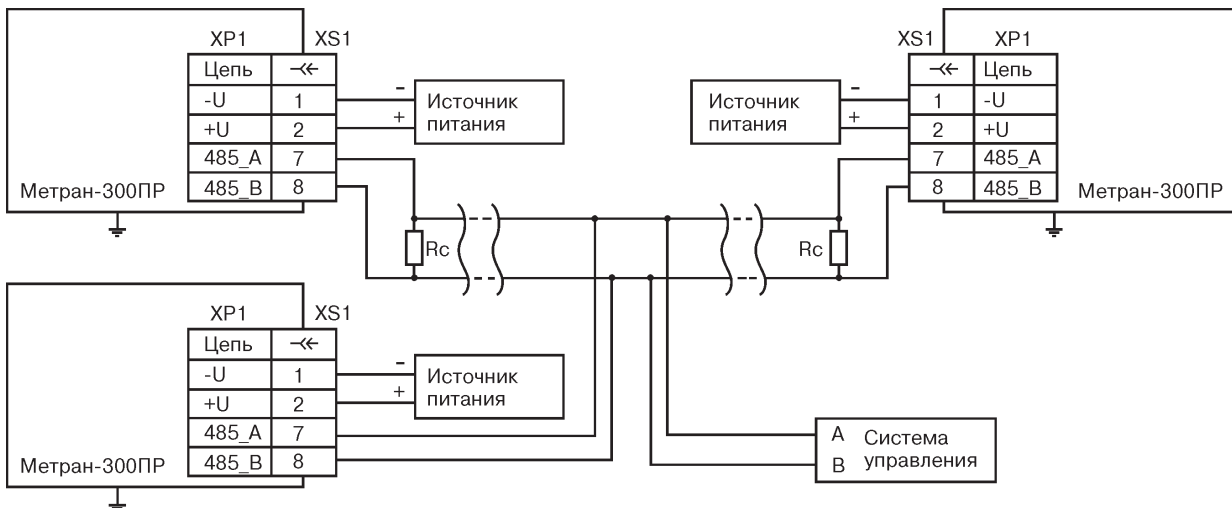


XP1 - вилка типа 2РМГ22Б10Ш1Е1Б
XS1 - розетка типа 2РМ22КПН10Г1В1

Примечания:

1. При исполнении преобразователя с сальниковым вводом провода присоединять к колодке.
2. При наличии второго разъема (розетка типа 2РМ22Б10Г1В1) на корпусе преобразователя подключение к цифровым выходным сигналам производить к контактам 1 – «485А» и 2 – «485В» разъема.

Рис.4. Схема подключения преобразователя Метран-300ПР с цифровым выходным сигналом ModBus к персональному компьютеру.



XP1 - вилка типа 2РМГ22Б10Ш1Е1Б
XS1 - розетка типа 2РМ22КПН10Г1В1

Rc - согласующий резистор с сопротивлением, совпадающим с волновым сопротивлением применяемого кабеля

Примечания:

1. При исполнении преобразователя с сальниковым вводом провода присоединять к колодке.
2. Рекомендуемый кабель для линии связи типа “витая пара” с волновым сопротивлением 120 Ом.
3. Согласующие резисторы подключаются к линии связи в наиболее удаленных точках. Допускается совместная прокладка в одном кабеле проводов цепей питания датчика и линии связи. В этом случае рекомендуется экранированный кабель с изолирующей оболочкой. Заземление экрана производить в одной из двух наиболее удаленных точек кабеля (например, путем соединения экрана с корпусом датчика). Допускается питание нескольких датчиков от одного блока питания.
4. При наличии второго разъема (розетка типа 2РМ22Б10Г1В1) на корпусе преобразователя подключение к цифровым выходным сигналам производить к контактам 1 – «485А» и 2 – «485В» разъема.

Рис.5. Схема подключения нескольких преобразователей Метран-300ПР с цифровым выходным сигналом RS485.

ПОВЕРКА

Поверка производится в соответствии с разделом "Поверка" руководства по эксплуатации СПГК.407131.026 РЭ.

Проведение процедуры имитационной поверки возможно без демонтажа расходомера с трубопровода.

Интервал между поверками - 4 года.

ГАРАНТИЙНЫЕ ОБЯЗАТЕЛЬСТВА

Гарантийный срок - 18 месяцев со дня ввода в эксплуатацию.

Средний срок службы расходомера - не менее 12 лет при соблюдении потребителем требований действующей эксплуатационной документации.

Средняя наработка на отказ - 75000 ч.

Изготовитель гарантирует соответствие расходомера техническим требованиям при соблюдении потребителем условий транспортирования, хранения и эксплуатации.

КОМПЛЕКТ ПОСТАВКИ

- расходомер;
- паспорт;
- руководство по эксплуатации;
- розетка 2РМ22КПН10Г1В1 (для электрического подключения с кодом заказа "ШР");
- упаковка.

По требованию заказчика за отдельную плату поставляются следующие изделия:

- комплект монтажных частей (КМЧ);
- комплект для ремонта (см. одноименный раздел);
- HART-модем (USB) Метран-682.

ИНФОРМАЦИЯ ДЛЯ ОФОРМЛЕНИЯ ЗАКАЗА НА РАСХОДОМЕР МЕТРАН-300ПР

Таблица 7

Модель	Описание изделия	Стандарт
Метран-300ПР	Вихреакустический расходомер	●
Код	Условный проход	
25	Dy 25	●
32	Dy 32	●
50	Dy 50	●
80	Dy 80	●
100	Dy 100	●
150	Dy 150	
200	Dy 200	
250	Dy 250	
300	Dy 300	
Код ¹⁾	Тип расходомера в зависимости от способа монтажа	
A	Сопряжение внутренних диаметров проточной части расходомера и трубопровода при помощи конических переходов выполненных в проточной части расходомера (только для Dy 25,32,50,80,100)	●
B	Сопряжение внутренних диаметров проточной части расходомера и трубопровода при помощи конических переходов выполненных в виде отдельных патрубков, которые входят в состав КМЧ (только для Dy150 и 200)	
Код	Цена импульса выходного сигнала	
0,0001	См.табл.4	●
0,001		●
0,01		●
0,1		●
1,0		●
Код ²⁾	Материал комплекта монтажных частей, контактирующих с измеряемой средой	
01	см.табл.8 и 9	●
02		
Код	Код наличия выходного сигнала ³⁾	
42-H	4-20 мА с HART-протоколом	●
Mod	По ModBus-протоколу	●
Код	Индикатор	
И	ЖКИ	●
Код	Тип подключения питания и импульсного выхода	
С	Сальниковый ввод	●
ШР	Штепсельный разъем	●
Код	Комплект монтажных частей	
K0	см.табл.9	●
K1		●
K2		
K3		
K4		
Код	Калибровка расходомера	
П	Протокол проливки	●

¹⁾ Не указывается для расходомеров с Dy 250, 300.

²⁾ Не указывается при выборе комплекта монтажных частей K0.

³⁾ Возможно заказать один из данных выходных сигналов.

Пример записи при заказе: Метран-300ПР – 50 – А – 0,1 – 02 – Mod – И – ШР – К1 – П

В графе «Стандарт» знаком «●» отмечены стандартные опции – опции с минимальными сроками поставки.

ПЕРЕЧЕНЬ МАТЕРИАЛОВ ДЕТАЛЕЙ РАСХОДОМЕРА, КОНТАКТИРУЮЩИХ С ИЗМЕРЯЕМОЙ СРЕДОЙ

Таблица 8

Наименование детали	Метран-300ПР-А и Ду 250, 300		Метран-300ПР-В	
	Код исполнения расходомера			
	01	02	01	02
Фланец	Сталь 25, СтЗсп	Сталь 12Х18Н10Т		
Патрубок*			Сталь 25 СтЗсп	Сталь 12Х18Н10Т
Прокладка (для уплотнения фланцев)	Паронит ПОН, ПОН-А, ПОН-Б			
Корпус	Сталь 12Х18Н10Т		Сталь 12Х18Н10Т	
Стакан	Сталь 12Х18Н10Т		Сталь 12Х18Н10Т	
Тело обтекания	Сталь 14Х17Н2 или 09Х16Н4Б		Сталь 14Х17Н2 или 09Х16Н4Б	
Кольцо (уплотнение тела обтекания)	Резина К-69			
Прокладка (уплотнение тела обтекания)	Фторопласт-4			
Прямой участок*: - фланец - патрубок - труба	Сталь 25 СтЗсп см.табл.11	Сталь 12Х18Н10Т см.табл.11	Сталь 25 СтЗсп см.табл.11	Сталь 12Х18Н10Т см.табл.11

* По заказу.

КОД КОМПЛЕКТА МОНТАЖНЫХ ЧАСТЕЙ РАСХОДОМЕРА

Таблица 9

Код комплекта монтажных частей	Перечень монтажных частей, входящих в комплект	
	Расходомер исполнения А (Dу 25...100)	Расходомер исполнения В (Dу 150, 200)
К0	Прокладки	Прокладки
К1	Фланцы специального исполнения, прокладки, гайки, шайбы пружинные, шайбы круглые, шпильки	Фланцы специального исполнения, патрубки, прокладки, гайки, шайбы пружинные, шайбы круглые, шпильки
К2	Фланцы специального исполнения, прямой участок 2Dу, прямой участок 5Dу, прокладки, гайки, шайбы пружинные, шайбы круглые, шпильки	Фланцы специального исполнения, патрубки, прямой участок 2Dу, прямой участок 5Dу, прокладки, гайки, шайбы пружинные, шайбы круглые, шпильки
К3	Фланцы специального исполнения, прямой участок 5Dу, прямой участок 10Dу, прокладки, гайки, шайбы пружинные, шайбы круглые, шпильки	Фланцы специального исполнения, патрубки, прямой участок 5Dу, прямой участок 10Dу, прокладки, гайки, шайбы пружинные, шайбы круглые, шпильки
К4	Фланцы плоские приварные (по ГОСТ 33259-2015) с уплотнительной поверхностью "соединительный выступ" (исполнение 1 по ГОСТ 33259-2015), прокладки, гайки, шайбы пружинные, шайбы круглые, шпильки	-

Примечания:

1. Количество деталей, входящих в комплект монтажных частей, приведено в РЭ.
2. Расходомеры Ду 250 и 300 поставляются с комплектом монтажных частей по коду К0 или К4.

ГАБАРИТНЫЕ И УСТАНОВОЧНЫЕ РАЗМЕРЫ

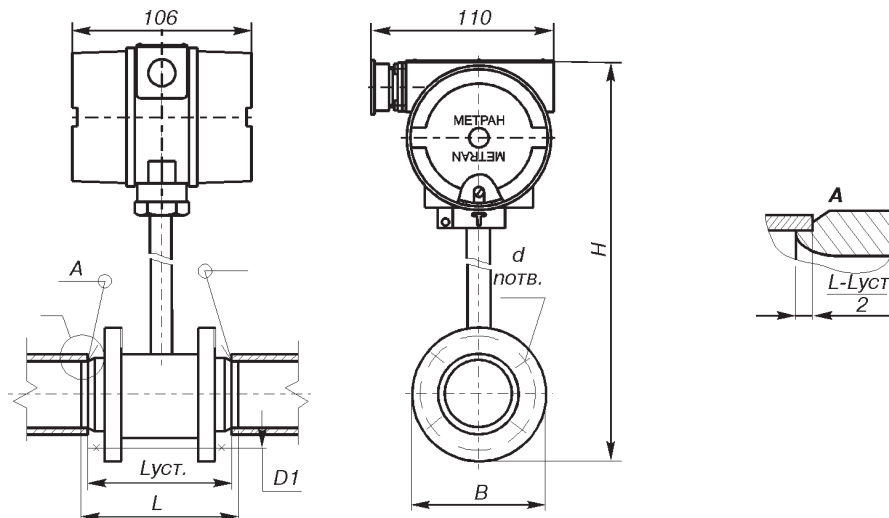


Рис.9. Расходомер Метран-300ПР-В, Ду 150, 200; импульсный выходной сигнал с подключением через штепсельный разъем (код "ШР").

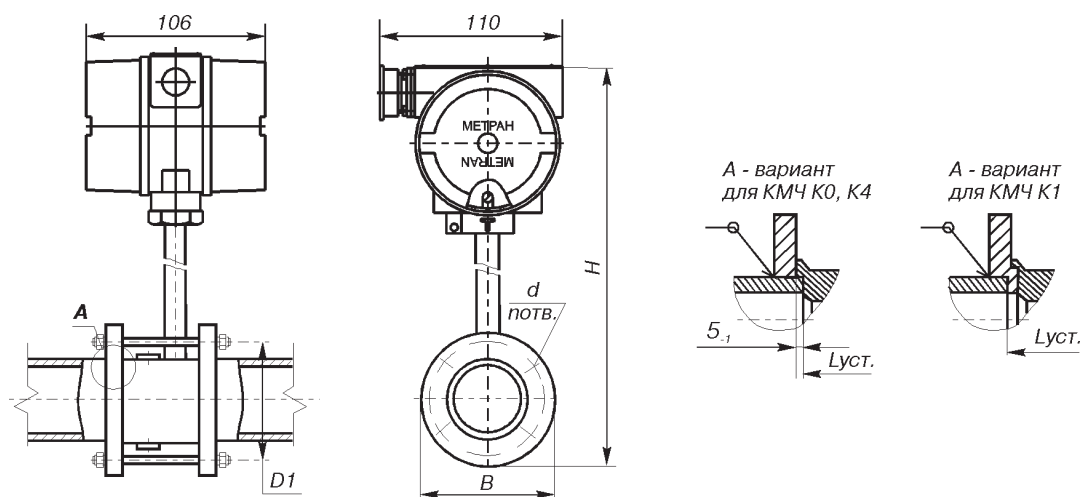


Рис. 10. Расходомер Метран-300ПР-А (Dу25...100); с подключением через штепсельный разъем (код "ШР").

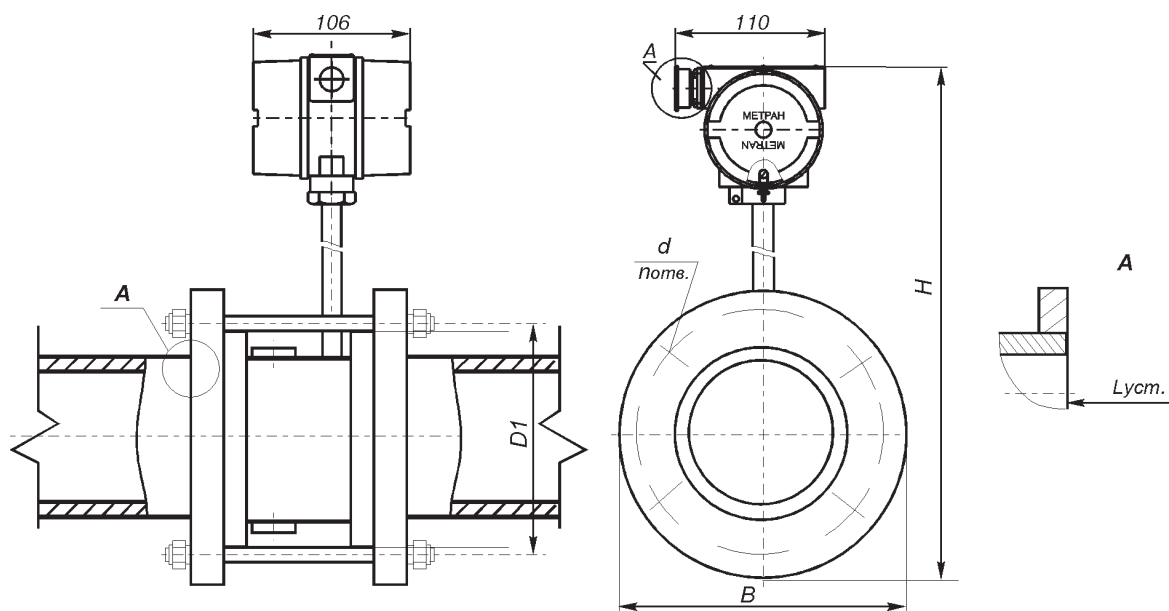


Рис. 11. Расходомер Метран-300ПР, Dу 250, 300; с подключением через штепсельный разъем (код "ШР").

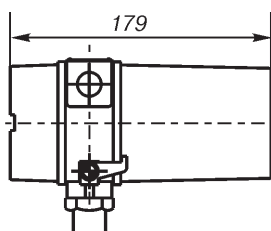


Рис. 12. Исполнение расходомера с ЖКИ.

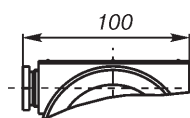


Рис. 13. Подключение через сальниковый ввод (код "С").

К рисункам 9-11

Таблица 10

Dy	B, мм	D1, мм	Луст, мм	H, мм	L, мм	d, мм	п, шт.	Масса, кг
25	115	85	62/86	310	-	14	4	2,8
32	135	100	59/83	325	-	18	4	3,0
50	160/144	125/110	64/88	343/335	-	18	4	3,3
80	195/178	160/145	99/125	375/364	-	18	8/4	6,0
100	215/192	180/160	114/144	405/386	-	18	8	8,5
150	244	210	222	465	278	18	8	10,8
200	334	295	283	560	343	22	12	17,0
250	405	355	210	725	-	24	12	28,0
300	460	410	210	765	-	24	12	33,0

Примечания:

1. В числителе дроби для расходомеров исполнения А указаны размеры с КМЧ К0 и К4, в знаменателе - с КМЧ К1.
2. Масса расходомеров указана без КМЧ.

ТРУБЫ ДЛЯ ИЗГОТОВЛЕНИЯ ПРЯМОЛИНЕЙНЫХ УЧАСТКОВ

Таблица 11

Dy	Исполнение по материалам		
	01		02
	Труба	Труба-заменитель	Труба
25	труба $\frac{\text{Двн } 26 \times 3,0 \text{ ГОСТ } 8734-75}{\text{ГОСТ } 8733-74}$	труба $\frac{32 \times 3,0 \text{ ГОСТ } 10704-91}{\text{ВСтЗсп2 ГОСТ } 10705-80}$	Труба 32x3,0-12X18H10T ГОСТ 9941-81
		труба $\frac{38 \times 2,5 \text{ ГОСТ } 10704-91}{\text{ВСтЗсп2 ГОСТ } 10705-80}$	
32	труба $\frac{\text{Двн } 33 \times 2,5 \text{ ГОСТ } 8734-75}{\text{ГОСТ } 8733-74}$	труба $\frac{38 \times 2,5 \text{ ГОСТ } 10704-91}{\text{ВСтЗсп2 ГОСТ } 10705-80}$	Труба 38x2,5-12X18H10T ГОСТ 9941-81
		труба $\frac{38 \times 2,5 \text{ ГОСТ } 8732-78}{\text{ВСтЗсп2 ГОСТ } 8731-74}$	
		труба $\frac{57 \times 3,5 \text{ ГОСТ } 10704-91}{\text{ВСтЗсп2 ГОСТ } 10705-80}$	
50	труба $\frac{\text{Двн } 50 \times 3,5 \text{ ГОСТ } 8734-75}{\text{ГОСТ } 8733-74}$	труба $\frac{57 \times 3,5 \text{ ГОСТ } 10704-91}{\text{ВСтЗсп2 ГОСТ } 10705-80}$	Труба 57x3,5-12X18H10T ГОСТ 9941-81
		труба $\frac{57 \times 3,5 \text{ ГОСТ } 8732-78}{\text{ВСтЗсп2 ГОСТ } 8731-74}$	
		труба $\frac{89 \times 3,5 \text{ ГОСТ } 10704-91}{\text{ВСтЗсп2 ГОСТ } 10705-80}$	
80	труба $\frac{\text{Двн } 82 \times 3,5 \text{ ГОСТ } 8734-75}{\text{ГОСТ } 8733-74}$	труба $\frac{89 \times 3,5 \text{ ГОСТ } 10704-91}{\text{ВСтЗсп2 ГОСТ } 10705-80}$	Труба 89x3,5-12X18H10T ГОСТ 9941-81
		труба $\frac{89 \times 3,5 \text{ ГОСТ } 8732-78}{\text{ВСтЗсп2 ГОСТ } 8731-74}$	
		труба $\frac{108 \times 4,0 \text{ ГОСТ } 10704-91}{\text{ВСтЗсп2 ГОСТ } 10705-80}$	
100	труба $\frac{\text{Двн } 100 \times 4 \text{ ГОСТ } 8734-75}{\text{ГОСТ } 8733-74}$	труба $\frac{108 \times 4,0 \text{ ГОСТ } 10704-91}{\text{ВСтЗсп2 ГОСТ } 10705-80}$	Труба 108x4,0-12X18H10T ГОСТ 9941-81
		труба $\frac{108 \times 4,0 \text{ ГОСТ } 8732-78}{\text{ВСтЗсп2 ГОСТ } 8731-74}$	
		труба $\frac{159 \times 4,0 \text{ ГОСТ } 10704-91}{\text{ВСтЗсп2 ГОСТ } 10705-80}$	
150	труба $\frac{\text{Двн } 151 \times 4 \text{ ГОСТ } 8734-75}{\text{ГОСТ } 8733-74}$	труба $\frac{159 \times 4,0 \text{ ГОСТ } 10704-91}{\text{ВСтЗсп2 ГОСТ } 10705-80}$	Труба 159x4,0-08X18H10T ГОСТ 9941-81
		труба $\frac{159 \times 4,0 \text{ ГОСТ } 8732-78}{\text{ВСтЗсп2 ГОСТ } 8731-74}$	
		труба $\frac{219 \times 6,0 \text{ ГОСТ } 10704-91}{\text{ВСтЗсп2 ГОСТ } 10705-80}$	
200	труба $\frac{\text{Двн } 208 \times 6 \text{ ГОСТ } 8734-75}{\text{ГОСТ } 8733-74}$	труба $\frac{219 \times 6,0 \text{ ГОСТ } 10704-91}{\text{ВСтЗсп2 ГОСТ } 10705-80}$	Труба 220x6,5-12X18H10T ГОСТ 9941-81
		труба $\frac{219 \times 6,0 \text{ ГОСТ } 8732-78}{\text{ВСтЗсп2 ГОСТ } 8731-74}$	
		труба $\frac{273 \times 6,0 \text{ ГОСТ } 10704-91}{\text{ВСтЗсп2 ГОСТ } 10705-80}$	
250	труба $\frac{273 \times 6,0 \text{ ГОСТ } 10704-91}{\text{ВСтЗсп2 ГОСТ } 10705-80}$	труба $\frac{273 \times 6,0 \text{ ГОСТ } 8732-78}{\text{ВСтЗсп2 ГОСТ } 8731-74}$	Труба 273x6,0-08X18H10T ГОСТ 9941-81
		труба $\frac{325 \times 7,0 \text{ ГОСТ } 10704-91}{\text{ВСтЗсп2 ГОСТ } 10705-80}$	
300	труба $\frac{325 \times 7,0 \text{ ГОСТ } 10704-91}{\text{ВСтЗсп2 ГОСТ } 10705-80}$	труба $\frac{325 \times 7,0 \text{ ГОСТ } 8732-78}{\text{ВСтЗсп2 ГОСТ } 8731-74}$	Труба 325x7,0-08X18H10T ГОСТ 9941-81
		труба $\frac{325 \times 7,0 \text{ ГОСТ } 10704-91}{\text{ВСтЗсп2 ГОСТ } 10705-80}$	

Опросный лист для выбора вихреакустического расходомера Метран-300ПР

* - поля, обязательные для заполнения!

Общая информация				
Предприятие *:			Дата заполнения:	
Контактное лицо *:			Тел. / факс *:	
Адрес *:			E-mail:	
Опросный лист №	Позиция по проекту:		Количество *:	
Информация об измеряемой среде				
Измеряемая среда *:				
Информация о процессе				
Измеряемый расход *:	Мин	Ном	Макс	м3/ч
Температура среды *:	Мин	Ном	Макс	°C
Рабочее давление *: <input type="checkbox"/> до 1,6 МПа				
Соединение с трубопроводом на объекте				
Условный проход трубопровода (от 25 до 300 мм)*:			мм	
Требования к исполнению расходомера				
Температура окружающей среды: от до °C				
Основная относительная погрешность: %				
Вес импульса выходного сигнала: <input type="checkbox"/> 0,0001; <input type="checkbox"/> 0,001; <input type="checkbox"/> 0,01; <input type="checkbox"/> 0,1; <input type="checkbox"/> 1,0;				
Выходные сигналы: <input type="checkbox"/> 4-20 мА+HART; <input type="checkbox"/> 20-4 мА+HART; <input type="checkbox"/> ModBus RTU/RS485; Импульсный выходной сигнал в стандартной комплектации				
Тип подключения питания и импульсного сигнала: <input type="checkbox"/> кабельный ввод <input type="checkbox"/> штепсельный разъем				
Дополнительные опции: <input type="checkbox"/> ЖК-индикатор <input type="checkbox"/> Протокол поверки				
Дополнительное оборудование, аксессуары, услуги				
Комплект монтажных частей: <input type="checkbox"/> Фланцы, шпильки, гайки				
<input type="checkbox"/> Прямые участки 2Du и 5Du <input type="checkbox"/> Прямые участки 5Du и 10Du				
Блок питания: <input type="checkbox"/> Двухканальный				
Вариант крепления блока питания <input type="checkbox"/> На DIN-рейке <input type="checkbox"/> Щитовой монтаж				
<input type="checkbox"/> Шеф-надзор, пуско-наладка				
Примечания				
Если известна полная строка заказа, укажите ее в примечании.				

Комплект для ремонта

В комплект поставки расходомеров Метран-300ПР, -305ПР, -320 по отдельному заказу могут входить детали и изделия (см.табл.1), составляющие "Комплект для ремонта".

Таблица 1

Наименование изделия, детали	Тип расходомера	Код исполнения расходомера	Условный проход, Ду
Обтекатель (тело обтекания)	Метран-300ПР ¹⁾ , Метран-320 ¹⁾	A	25; 32; 50; 80; 100
		B ¹⁾	25 ¹⁾ ; 32 ¹⁾ ; 50 ¹⁾ ; 80 ¹⁾ ; 100 ¹⁾ ; 150; 200
	Метран-300ПР	-	250, 300
	Метран-305ПР ²⁾	-	50/50; 100/50; 100/120; 100/200
Вставка технологическая	Метран-300ПР, Метран-320	A	25; 32; 50; 80; 100
		B ¹⁾	25 ¹⁾ ; 32 ¹⁾ ; 50 ¹⁾ ; 80 ¹⁾ ; 100 ¹⁾ ; 150; 200
	Метран-300ПР	-	250, 300
	Метран-305ПР	-	50/50; 100/50; 100/120; 100/200
Приспособление для демонтажа	Метран-300ПР ¹⁾ , Метран-320 ¹⁾	A	25; 32; 50; 80; 100
		B ¹⁾	32 ¹⁾ ; 50 ¹⁾ ; 80 ¹⁾ ; 100 ¹⁾ ; 150; 200
	Метран-305ПР	-	50/50; 100/50; 100/120; 100/200
Прокладка для КМЧ, комплект 10 шт.	Метран-300ПР, Метран-320	A	25; 32; 50; 80; 100
		B ¹⁾	32 ¹⁾ ; 50 ¹⁾ ; 80 ¹⁾ ; 100 ¹⁾ ; 150; 200
Метран-300ПР	-	250, 300	
Элемент питания	Метран-320	-	
Плата ЖКИ	Метран-300ПР, Метран-305ПР	-	-
Переходник (плата - разъем 2PMT)	Метран-300ПР, Метран-305ПР	-	-
Блок электронный для расходомера с выходным сигналом 4-20мА/HART ³⁾	Метран-300ПР, Метран-305ПР	-	-
Блок электронный для расходомера с выходным сигналом Modbus ³⁾	Метран-300ПР, Метран-305ПР	-	-

¹⁾ Узлы и детали для расходомеров исполнения "B" Ду 25...100 для эксплуатирующихся в настоящее время расходомеров до 2004 г. выпуска изготавливаются по спецзаказу.

²⁾ Только для исполнения расходомера с максимальным избыточным давлением среды 20 МПа со съемным телом обтекания.

³⁾ Для заказа требуется заполнение опросного листа.

ПРИМЕР ЗАПИСИ ПРИ ЗАКАЗЕ

Комплект для ремонта - Обтекатель - Метран-300ПР - 50 - А				
1	2	3	4	5

1. Общее наименование товарной группы (указывается обязательно).

2. Наименование изделия/детали (табл.1).

3. Тип расходомера (табл.1).

4. Условный проход расходомера.

5. Код конструктивного исполнения расходомера.

ОПРОСНЫЙ ЛИСТ
для заказа Блока электронного для М-300ПР/М-305ПР в упаковке
 (СПГК.5274.100.00, СПГК.5274.100.00-02)

Заказчик: _____

Контактное лицо, координаты: _____

Модель и код заказа расходомера: Метран- _____

Дата выпуска. Месяц: _____ **Год:** _____

Серийный номер изделия: _____

Если у Вас нет серийного номера, заполните анкету:

1. Модель расходомера: Метран-300ПР; Метран-305ПР

2. Наличие ЖКИ: Да; Нет

3. Тип выходного сигнала:

Импульсный (СПГК.5274.100.00)

Импульсный + 4-20мА/HART (СПГК.5274.100.00-02)

Импульсный + ModBusRTU (СПГК.5274.100.00-02)

4. Диаметр условного прохода расходомера:

Для М-300ПР: 25; 32; 50; 80; 100; 150; 200; 250; 300

Для М-305ПР (Ду / расход в м³/ч): 50/50; 100/50; 100/120; 100/200

5. Цена импульса выходного сигнала*: 0,0001; 0,001; 0,01; 0,1; 1,0

6. Схема подключения термодатчика**: 2-проводная; 3-проводная;

* Возможные длины импульса в зависимости от Ду представлены в таблицах 1 и 2:

Таблица 1. М-300ПР

Ду, мм	Основная цена импульса С ₁ , м ³ /имп	Рекомендуемая цена импульса С ₂ , м ³ /имп	
		Рекомендуемая длительность импульса	
		τ ₂ = 10 мс	τ ₂ = 100 мс
25; 32	0,001	0,0001	0,01
50; 80; 100	0,010	0,0010	0,10
150; 200; 250; 300	0,100	0,0100	1,00

Таблица 2. М-305ПР

Ду, мм / Qmax, м ³ /ч	Исполнение 1		Исполнение 2	
	Цена импульса С ₁ , м ³ /имп	Длительность импульса τ ₁ , мс	Цена импульса С ₂ , м ³ /имп	Длительность импульса τ ₂ , мс
50/50	0,001 0,01; 0,1; 1,0	10 ± 1 100 ± 1	0,001	40 ± 2
100/50				12 ± 2
100/120				8 ± 2
100/200				

** Варианты схемы подключения термодатчика:

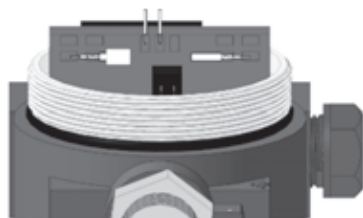


Рисунок 1. 2-проводная схема.

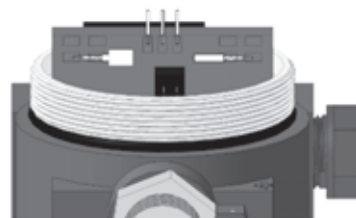


Рисунок 2. 3-проводная схема.

Требуемое количество: _____

Внимание! Если Вам необходимы электронные блоки для различных расходомеров, пожалуйста, заполните опросный лист для каждого изделия.

Внимание! В случае, если при заказе не указан серийный номер изделия, по умолчанию в электронный блок будут записаны следующие параметры: *Серийный номер расходомера: 12345678; Серийный номер сенсора: 1.*

Значение метрологических коэффициентов устанавливается на день настройки блока электронного и может потребовать корректировки после проведения проливочных испытаний.

Заполненный опросный лист необходимо направлять на единый электронный адрес или на факс Центра Поддержки Заказчиков (CIS-Support@emerson.com или факс: (351) 799-55-88) или в Региональное представительство.

КОНТАКТЫ

ГОЛОВНОЙ ОФИС

(351) 799-51-52 телефон
(351) 799-51-52 (доб. 19-24) факс

Запросы по продукции необходимо направлять на единый электронный адрес Центра Поддержки Заказчиков

CIS-Support@emerson.com или
(351) 799-55-88 факс

с указанием Ваших точных контактных данных и реквизитов. По вопросам заключения договоров обращаться в региональные представительства в вашем регионе.

ЦЕНТР ПОДДЕРЖКИ ЗАКАЗЧИКОВ

Технические консультации по выбору и применению продукции осуществляет Центр поддержки Заказчиков:

1. Кориолисовые, электромагнитные, вихревые, вихреакустические расходомеры; комплексы учета энергоносителей; теплосчетчики; тепловычислители, контроллеры

Ruche-Flow@Emerson.com

Начальник отдела технической поддержки по расходомерии:

Коваленко Оксана Викторовна
т. (351) 799-51-51 (доб. 10-26)

Инженеры технической поддержки:

Бугаенко Татьяна Сергеевна
т. (351) 799-51-51 (доб. 10-25)

Кириченко Ирина Борисовна
т. (351) 799-51-51 (доб. 11-36)

Слепухина Светлана Анатольевна
т. (351) 799-51-51 (доб. 18-43)

Мартин Сергей Александрович
т. (351) 799-51-51 (доб. 10-47)

Мушенко Марина Игоревна
т. (351) 799-51-51 (доб. 17-71)

Огашков Олег Викторович
т. (351) 799-51-51 (доб. 10-62)

2. Расходомеры переменного перепада давления:

Ruche-DPFlow@Emerson.com

Начальник отдела технической поддержки:

Козлов Алексей Владимирович
т. (351) 799-51-51 (доб. 11-25)

3. Расчет стандартных сужающих устройств:

Ruche.RASCHET@Emerson.com

Инженеры технической поддержки:

Гура Александр Александрович
т. (351) 799-51-51 (доб. 11-27)

Цымбал Галина Артемьевна
т. (351) 799-51-51 (доб. 11-28)

СРОКИ ПОСТАВКИ И

ПРИЕМ ЗАКАЗОВ НА ПРОДУКЦИЮ

Уточнение сроков поставки и прием заказов на продукцию осуществляется через региональные представительства.

КОНТАКТЫ РЕГИОНАЛЬНЫХ ПРЕДСТАВИТЕЛЬСТВ

Вы можете найти на 4-й обложке каталога.

СЕРВИСНОЕ ОБСЛУЖИВАНИЕ

Бесплатная телефонная линия сервисной поддержки Заказчиков:

8-800-200-1655

Звонок с территории России бесплатный, телефонная линия работает с 6.00 до 16.00 по московскому времени с понедельника по пятницу, за исключением национальных праздников.

Альтернативный номер телефона:

(351) 799-55-83

Также Вы можете отправить запрос по электронной почте или факсу: **metran.service@emerson.com**

(351) 799-55-82

По вопросам выполнения шефнадзорных и пуско-наладочных работ, проведения аудита оборудования (правильность монтажа, настроек, эксплуатации, рекомендации по организации правильной эксплуатации, обслуживания) на объектах заказчиков обращайтесь:

т. **(495) 995-95-59,**

ф. **(495) 424-88-50,**

CIS-service@emerson.com

Реквизиты для отправки оборудования

в Сервисный центр:

454003, Челябинск, проспект Новоградский, 15,
на таре укажите:

"В сервисный центр, т. 799-51-51 (доб. 11-01)".

Ремонт оборудования так же выполняются Региональными сервисными центрами, сертифицированными ПГ "Метран". Реквизиты таких центров и номенклатуру обслуживаемой продукции Вы можете узнать на сайте www.emerson.ru/automation

ООО «Эмерсон»

Россия, 115054, г. Москва,
ул. Дубининская, 53, стр. 5
Т: +7 (495) 995-95-59
Ф: +7 (495) 424-88-50
Info.Ru@emerson.com
www.emerson.ru/Automation

АО Промышленная группа «Метран»

Россия, 454003, г. Челябинск
Новоградский проспект, 15
Т: +7 (351) 799-51-52,
Ф: +7 (351) 799-55-90
Info.Metran@emerson.com
www.emerson.ru/Automation

Технические консультации по выбору и
применению продукции осуществляет
Центр поддержки Заказчиков
Т: +7 (351) 799-51-51
Ф: +7 (351) 799-55-88
CIS-Support@emerson.com

Региональные представительства

Россия

Астрахань

414014, пр. Губернатора А. Гужвина, 12, офис 23
т. (8512) 51-35-05
Konstantin.Kuznetsov@emerson.com

Волгоград

400005, пр. Ленина, 54б, офис 8
т/ф. (8442) 24-70-76
Eldar.Chernyavsky@emerson.com

Екатеринбург

620026, ул. Белинского, 83, офис 1708
т. +7-965-501-46-84
Evgeny.Samokhin@Emerson.com

Иркутск

664033, ул. Лермонтова, 257, офис 307
т/ф. (3952) 488-520, 488-730
Alexander.Shivchuk@emerson.com

Казань

420107, ул. Островского, 38, офис 401, 408
т. (843) 210-04-73
Denis.Tagirov@emerson.com

Краснодар

350015, ул. Путевая, 1
Бизнес-центр «IQ», офис 314
т. +7 (861) 298-15-40
ф. +7 (861) 298-15-41
м. +7 (964) 906-77-86
Kirill.Trusov@emerson.com

Красноярск

660077, ул. Батурина, 40а, этаж 3
т. (391) 278-88-90, -93, -94, -95, ф. 278-88-99
dlepmrukrasnoyarsk@emerson.com

Мурманск

183025, проезд Капитана Тарана, д. 25, офис 617
м. +7 (960) 020-69-97, ф. +7 (8152) 55-11-43,
Arkady.Molchanov@Emerson.com

Нижнекамск

423570, ул. Корабельная, 27
т. (8555) 47-40-89, т/ф. 47-41-19, 47-41-87
Denis.Minkashov@emerson.com

Нижний Новгород

603006, ул. Горького, 117, офис 1314
т. (831) 278-57-41, т/ф. 278-57-42
nn@emerson.com

Новосибирск

630132, ул. Красноярская 35, БЦ "Гринвич", офис 902
т/ф. (383) 292-87-83, 292-67-07, 292-14-40
ф. (383) 319-07-06
novosib@emerson.com

Новый Уренгой

629300, ул. Юбилейная, 5, блок 4, этаж 2
т.+7 (964) 208-47-42
Alexander.Shevtsov@emerson.com

Оренбург

460051, ул. Мало-Луговая, 3/1
БЦ «Евразия», этаж 2
т. +7(3532) 48-05-46
DPlotnikov@emerson.com

Пермь (Киров, Кировская область)

614007, ул. Н. Островского, 59/1, БЦ "Парус"
т. (342) 211-50-40, -42, -43, -44
ф. (342) 211-50-41
Evgeny.Kosozhikhin@emerson.com

Ростов-на-Дону

344113, пр. Космонавтов, 32В/21В, офис 402
т. (863) 204-21-03, -02, -01, ф. (863) 204-21-05
rostov@metran.ru

Самара

443041, ул. Л. Толстого, 123Р, корпус В, офис 501
т. (846) 273-81-00, -02, -06, -07
ф. (846) 273-81-19
Yevgeny.Yeremeychik@Emerson.com

Санкт-Петербург

197374, Санкт-Петербург,
ул. Торфяная дорога, д.7, лит. Ф, этаж 11, офис 1103
т. (812) 448-20-63, -65, 449-35-22, -23, -24
ф. (812) 448-20-66 доб. 4019
spb@emerson.com

Саратов

410005, ул. Б. Садовая, 239, офис 512
т/ф. (8452) 30-91-88, м. +7-961-641-28-99
Anton.Medvedev@emerson.com

Сургут

628417, ул. Островского, 45/1
т/ф. (3462) 44-21-13
surgut@metran.ru

Тольятти

445057, ул. Юбилейная, 40, офис 2203
т/ф. (8482) 95-15-87, +7-903-330-03-58, ф. 95-61-00,
Andrei.Parshin@emerson.com

Тюмень

625000, ул. Республики 65
БЦ «Калинка», офис 702
т. (3452) 56-57-13
Sergei.Babich@emerson.com

Усинск, Коми

169710, ул. Промышленная, 19, офис 211
т. +7-909-123-18-18
Konstantin.Popovtsev@emerson.com

Уфа

450057, ул. Октябрьской революции, 78
т. (347) 293-64-85, 293-64-78
Valery.Akhmetzhanov@emerson.com

Хабаровск

680000, ул. Истомина, 51а
БЦ «Капитал», оф. 205, 206
т. (4212) 41-21-18
Alexander.Kolobov@Emerson.com

Челябинск

454003, Новоградский проспект, 15
т. (351) 799-55-84, 799-55-85
Artur.Dautov@emerson.com

Череповец, Вологодская область

162623, ул. Олимпийская, 77, офис 103
т. +7-921-732-86-60, +7-962-693-77-04
Leonid.Paligin@emerson.com

Южно-Сахалинск

693020, ул. Амурская, 88, этаж 7
т. (4242) 499-997, ф. 499-998
Tatiana.Nadsadina@emerson.com

Якутск

677000, ул. Орджоникидзе, 36, кор. 1
БЦ «LG Саха Центр», этаж 3, офис 306
т. +7 962 827 9739
Maksim.Chernov@emerson.com

Азербайджан, Баку

AZ-1025, Проспект Ходжалы, 37, Demirchi Tower
т. +994 (12) 498-24-48
ф. +994 (12) 498-24-49
Info.Az@emerson.com

Беларусь, Минск

220030, пр. Независимости, 11, корп. 2, офис 303
т. +375 (17) 209-92-11, 209-92-48, ф. 209-90-48
minsk@metran.ru

Казахстан

Алматы

050060, ул. Ходжанова 79
БЦ «Аврора», этаж 4
т. +7 (727) 356-12-00, ф. 356-12-05
Dinara.Baktygaliyeva@Emerson.com

Актау

130002, Микрорайон 5«А»
БЦ «НурлыТобе», офис 5-4
т. +7 (7292) 43-45-37, м. +7-777-204-19-29
Alibek.Kaptleyev@emerson.com

Актобе

030000, ул. Бокенбай Батыра, 2
БЦ «Дастан», 11 этаж, офис 1104
т. +7 (7132) 44-49-34, м. +7-701-091-39-49
Zhalgas.Akkenzhin@emerson.com

Астана

010000, пр. Кабанбай Батыра 11/4
БЦ «Бюро Хаус», этаж 1
т. +7 (7172) 26-63-15, 76-90-17
т. +7 701 784 46 19
Roman.Zavodin@Emerson.com

Атырау

060000, ул. Абая, 12 «А»
БЦ «Бахыт», этаж 6
т. +7 (7272) 955-907, +7-701-704-32-44
Uliana.Devyatkina@emerson.com

Павлодар

т. +7 (7182) 55-17-07, м. +7-701-570-23-08
Igor.Pavlov@Emerson.com

Уральск

090000, ул. Ескалиева, 177
БЦ «Сити», этаж 6, офис 601А
т. +7 (777) 225-02-53
Yelezhan.Yelemes@Emerson.com

Шымкент

160019, ул. Мадели-Кожа, 1Г
БЦ «Эско», этаж 4, офис 427
т. +7-701-031-45-77
Simen.Bubentsov@Emerson.com

Официальный дистрибьютор

АО «Промышленная группа «Метран»

ЗАО «РИНЭК»

127083, Москва, ул. 8 марта, д. 1, стр. 12
т. (495) 647-24-00, 727-44-22, ф. 615-80-40
info@rinec.ru

©2019 Emerson. Все права защищены.

Логотип Emerson является товарным знаком и знаком обслуживания компании Emerson Electric Co.

Реквизиты актуальны на момент выпуска блокнота. Уточнить их Вы можете на сайте www.emerson.ru/Automation