

PRESYS

Руководство по эксплуатации Калибраторы температуры Presys TA-25NL / TA-45NL



**ОСТОРОЖНО!**

Во избежание риска удара электрическим током при касании прибора:
- Используйте только подходящий кабель электропитания с заземлением;
- Никогда не подключайте прибор к электрической розетке без заземления.

**ОСТОРОЖНО!**

Внутри прибора имеется высокое напряжение, которое может привести к значительному ущербу и травмам.

Не производите никаких ремонтных работ внутри прибора, не отключив электропитание.

**ОСТОРОЖНО!**

Сильные электромагнитные помехи могут приводить к нестабильной работе прибора.

Прибор оснащен фильтрами электромагнитных помех, защищающими от помех не только сам калибратор, но и подключаемое оборудование. Эти фильтры не работают при отсутствии необходимого заземления устройства.

**ОСТОРОЖНО!**

Температура прибора может достигать высоких значений.

В случае непринятия мер безопасности существует риск возгорания и взрыва.

Области, в которых создается высокая температура, следует обозначить предупредительными знаками.

Не размещайте сухоблочный калибратор на возгораемых поверхностях или даже на материалах, которые деформируются от высоких температур.

Не закрывайте отверстия для вентиляции воздуха во избежание воспламенения прибора.

**ОСТОРОЖНО!**

Приборы, описанные в данном техническом руководстве, предназначены для использования в специальных технических помещениях. Пользователь отвечает за настройку и выбор значений параметров приборов.

Мы, как производитель, предупреждаем о риске причинения вреда здоровью и ущерба имуществу вследствие некорректного использования приборов.

**ОСТОРОЖНО!**

Не вытаскивайте вставку из сухоблочного калибратора или термоэлементы из вставки, если они имеют температуру, которая значительно отличается от температуры внешней среды. Температура деталей должна достичь температуры внешней среды. Иначе неравномерное остывание деталей прибора может привести к их застреванию. При застревании вставки см. пункт 6.2 – *О действиях в случае застревания вставки*, где содержатся указания о том, как правильно продолжить работу.

УТИЛИЗАЦИЯ КАЛИБРАТОРА:**НЕ ЯВЛЯЕТСЯ БЫТОВЫМИ ОТХОДАМИ!**

Калибратор серии ТА содержит множество самых различных материалов. Его не следует выбрасывать вместе с бытовыми отходами.

Содержание

1. - Введение	1
1.1 - Технические характеристики.....	3
1.1.1 - Технические характеристики входных сигналов.....	9
1.1.2 - Специальные функции программного обеспечения.....	14
1.2 - Код заказа.....	14
1.3 - Принадлежности.....	15
1.4 - Идентификация деталей и узлов.....	2
1.5 – Инструкции для опций.....	3
2. - Работа калибратора	7
2.1 - Меню Calibrator (Калибратор).....	8
2.1.1 - Установки зонда.....	11
2.1.2 - Установки входа.....	14
2.1.3 - Специальные функции.....	18
2.1.4 - Сохранение текущей настройки (Менеджер памяти).....	19
2.2 - Настройка протокола HART®.....	20
2.2.1 - Подключения для связи по протоколу HART®.....	20
2.2.2 - Начало связи.....	21
2.2.3 - Калибровка диапазона измерений измерительного преобразователя с протоколом HART®.....	21
2.2.4 - Калибровка диапазона измерений измерительного преобразователя с протоколом HART® с эталоном.....	22
2.2.5 - Проверка / калибровка токового выходного сигнала измерительного преобразователя с протоколом HART®.....	24
2.3 - Автоматические задания.....	25
2.3.1 - Создание заданий.....	25
2.3.2 - Выполнение заданий.....	29
2.3.3 - Просмотр результатов.....	31
2.4 - Регистратор данных.....	33
2.5 - Видео.....	34
2.6 - Установки.....	35
2.6.1 - Система.....	35
2.6.2 - Сеть.....	36
2.6.3 - Встроенный интернет-сервер.....	36
3 - Указания по безопасности	37
4 - Рекомендации по обеспечению точности измерений	38
5 - Калибровка (Регулировка)	39
5.1 - Калибровка входного сигнала.....	39
5.2 - Калибровка зонда.....	41
6. - Обслуживание	43
6.1 - Указания по обслуживанию аппаратного обеспечения.....	43
6.2 - О действиях в случае застревания вставки.....	43

1. - Введение



TA-25NL / TA-45NL

Калибраторы температуры с улучшенными характеристиками **TA-25NL** и **TA-45NL** создают температуру во вставке для калибровки/поверки термопар, термосопротивлений (ТС), стеклянных термометров, реле температуры. Прибор обеспечивает высокоточные значения температуры и позволяет измерять сигналы калибруемых термоэлементов. Это возможно благодаря встроенному калибратору, который измеряет сигналы приведенных выше типов средств измерения температуры включая токовые сигналы 4-20 мА. Следовательно, в этом приборе сочетаются функции сухоблочного калибратора, эталонного термометра и калибратора термосопротивлений (ТС), термопар (ТП) и токовых сигналов в миллиамперах, источников с перемешиваемой жидкостью и в виде абсолютно чёрного тела.

- Калибратор TA-45NL создает температуру от -45 °C до 155 °C
- Калибратор TA-25NL создает температуру от -25 °C до 155 °C.

Также в калибраторе имеется вход для внешнего эталонного датчика температуры, размещаемого во вставке вместе с калибруемым датчиком, что позволяет контролировать температуру внутреннего эталона (опция). Это повышает точность измерения и увеличивает точность уставки. Стандартная кривая калибровки датчика соответствует функции Каллендара – Ван Дюзена.

Широкий спектр возможностей программного обеспечения позволяет выполнять автоматическую калибровку/поверку. В этом случае калибруемый/поверяемый датчик размещается во вставке, и его электрические контакты присоединяются к встроенному калибратору. Оператор задает точки калибровки и число повторных измерений (задание), после чего запускает процесс в автоматическом режиме. После завершения задания формируется отчет о калибровке/поверке, который можно либо распечатать на принтере, подключенном через USB-разъем, либо загрузить в виде документа в формате PDF.

Калибратор оснащен протоколом HART® (опция). Связь по данному протоколу используется для считывания и задания параметров устройств, поддерживающих этот протокол..

Кроме того, автоматическая калибровка с созданием документов может выполняться с помощью специальной программы для PC/Windows™. Для подключения компьютера к калибратору используется USB-порт или Ethernet.

Прочие параметры и функции **калибраторов TA:**

- Вход для ТС с двух-, трех- или четырехпроводным подключением. Прибор настраивается пользователем в соответствии с коэффициентами таблицы МЭК 60751, Японских промышленных стандартов (JIS) или функции *Каллендара – Ван Дюзена*. Единицами измерения могут быть установлены градусы Цельсия (°C), Фаренгейта (°F) или Кельвина (K).
- Прибор отображает токовые входные сигналы (mA), а также сигналы от термопар и реле температуры.
- Показания термoeлемента масштабируются по шкале МТШ-90 или МПТШ-68.
- Наличие встроенного эталонного термометра.
- Погрешность — до 0,1 °C, стабильность — 0,02 °C, разрешающая способность — 0,01 °C.
- Возможно выполнение калибровки в полностью автоматическом режиме без использования компьютера.
- Встроенные интернет-сервер, модуль связи через сеть Ethernet и модуль последовательной связи через USB-порт.
- USB-порт для обновления прикладного/встроенного программного обеспечения.
- HART® протокол (опция) с настраиваемым внутренним сопротивлением, питанием измерительного преобразователя и новейшей библиотекой описаний устройств в качестве опции.
- Независимость функций калибровки электрических сигналов и термостатирующего блока.
- Индикация достижения требуемого уровня температуры.
- Сенсорный экран с диагональю 5,7 дюймов упрощает эксплуатацию и настройку калибратора.
- Встроенный настраиваемый источник питания 24В постоянного тока для двухпроводных измерительных преобразователей.
- Независимые электрические цепи для обеспечения безопасной работы и защиты от перегрева.
- В комплект входят вставка на выбор, кейс для переноски, приспособление для извлечения вставки и тестовые провода.

1.1 - Технические характеристики

Основные метрологические и технические характеристики калибраторов температуры PRESYS моделей TA-25NL, TA-45NL с использованием металлического вставного блока с одним или несколькими каналами

Наименование характеристики	Значение характеристики (в зависимости от модели калибратора)	
	TA-25NL	TA-45NL
Диапазон воспроизводимых температур, °C ⁽¹⁾	от -25 до +140	от -45 до +140
Пределы допускаемой основной абсолютной погрешности установления заданной температуры по внутреннему термометру при температуре окружающей среды от +20 до +26 °C включ., °C	±0,1	
Пределы допускаемой основной абсолютной погрешности установления заданной температуры по внешнему термопреобразователю сопротивления повышенной точности при температуре окружающей среды от +20 до +26 °C включ., °C	±0,05 (от -5 до +105 °C включ.) ±0,07 (в остальном диапазоне)	
Пределы допускаемой дополнительной абсолютной погрешности установления заданной температуры при температуре окружающей среды ниже +20 °C или св. +26 °C, °C/°C	±0,00002·t, где t – значение верхнего предела воспроизводимых температур, °C	
Время стабилизации воспроизводимой температуры после выхода калибратора на заданное значение температуры, мин, не более	10	
Нестабильность поддержания заданной температуры в течение 30 минут (после стабилизации), °C	±0,02 (от -25 до +130 °C включ.); ±0,03 (св. +130 до +140 °C)	±0,02 (от -45 до +130 °C включ.); ±0,03 (св. +130 до +140 °C)
Осевая неоднородность температуры, на расстоянии от 0 до 40 мм (от дна скважины для вставного блока), °C, не более	±0,06	±0,06 (от -5 до +105 °C включ.); ±0,08 (в остальном диапазоне)

Наименование характеристики	Значение характеристики (в зависимости от модели калибратора)	
	TA-25NL	TA-45NL
Радиальная неоднородность температуры, измеренная в двух каналах вставного блока с одинаковыми диаметрами, °С, не более	±0,02	±0,02 от -5 до +105 °С включ.); ±0,03 (в остальном диапазоне)
Значение единицы младшего разряда, °С	0,01	
Время нагрева, мин, не более:	25 (при нагреве от +25 до +140 °С)	20 (при нагреве от +25 до +140 °С)
Время охлаждения, мин, не более:	20 (при охлаждении от +25 до -25 °С)	40 (при охлаждении от +25 до -45 °С)
Напряжение питания, В	от 90 до 127; от 180 до 254	
Частота переменного тока, Гц	50 или 60	
Потребляемая мощность, В·А, не более	300	450
Габаритные размеры калибратора (высота×ширина×глубина), мм, не более	315×200×305	
Габаритные размеры скважины для вставного блока (диаметр×глубина), мм, не более	Ø35×160	
Масса калибратора, кг, не более	12	
Средняя наработка на отказ, ч, не менее	40 000	
Средний срок службы, лет, не менее	5	
Рабочие условия эксплуатации: - температура окружающего воздуха, °С - относительная влажность воздуха, %, не более	от 0 до +50 75 (без конденсации)	
Примечание: (1) - Допускается использование калибраторов в диапазонах воспроизводимых температур по внутреннему термометру и (или) по внешнему термопреобразователю сопротивления повышенной точности, согласованных с пользователем, но лежащих внутри полного диапазона воспроизводимых температур используемого калибратора		

Основные метрологические и технические характеристики калибраторов температуры PRESYS моделей TA-25NL, TA-45NL с использованием жидкостного вставного блока (только в комплекте с внешним термопреобразователем сопротивления повышенной точности)

Наименование характеристики	Значение характеристики (в зависимости от модели калибратора)	
	TA-25NL	TA-45NL
Диапазон воспроизводимых температур, °С ⁽¹⁾⁽²⁾	от -25 до +140	от -45 до +140
Пределы допускаемой основной абсолютной погрешности установления заданной температуры по внешнему термопреобразователю сопротивления повышенной точности при температуре окружающей среды от +20 до +26 °С включ., °С	±0,07	
Неоднородность температуры в жидкостном вставном блоке, °С, не более	±0,03	
Время стабилизации воспроизводимой температуры после выхода калибратора на заданное значение температуры, мин, не более	10	
Нестабильность поддержания заданной температуры в течение 30 минут (после стабилизации), °С	±0,02 (от -25 до +130 °С включ.); ±0,03 (св. +130 до +140 °С)	±0,02 (от -45 до +130 °С включ.); ±0,03 (св. +130 до +140 °С)
Значение единицы младшего разряда, °С	0,01	
Время нагрева, мин, не более:	25 (при нагреве от +25 до +140 °С включ.)	20 (при нагреве от +25 до +140 °С включ.)
Время охлаждения, мин, не более:	20 (при охлаждении от +25 до -25 °С включ.)	40 (при охлаждении от +25 до -45 °С включ.)
Напряжение питания, В	от 90 до 127; от 180 до 254	
Частота переменного тока, Гц	50 или 60	
Потребляемая мощность, В·А, не более	300	450
Габаритные размеры калибратора (высота×ширина×глубина), мм, не более	315×200×305	
Габаритные размеры скважины для вставного блока (диаметр×глубина), мм, не более	Ø35×160	
Масса калибратора, кг, не более	12	
Средняя наработка на отказ, ч, не менее	40 000	

Наименование характеристики	Значение характеристики (в зависимости от модели калибратора)	
	TA-25NL	TA-45NL
Средний срок службы, лет, не менее	5	
Рабочие условия эксплуатации: - температура окружающего воздуха, °С - относительная влажность воздуха, %, не более	от +20 до +26 75 (без конденсации)	
<p>Примечание:</p> <p>⁽¹⁾ - Допускается использование калибраторов в диапазонах воспроизводимых температур по внешнему термопреобразователю сопротивления повышенной точности, согласованных с пользователем, но лежащих внутри полного диапазона воспроизводимых температур используемого калибратора</p> <p>⁽²⁾ - В качестве рабочей теплопроводящей жидкости рекомендуется использовать:</p> <ul style="list-style-type: none"> - этиловый спирт (для диапазона от -45 до +15 °С); - смесь этилового спирта и дистиллированной воды в пропорции 1 к 1 (для диапазона от -30 до +90 °С); - дистиллированную воду (для диапазона от +5 до +90 °С) - силиконовые масла производства фирмы XIAMETER: <ul style="list-style-type: none"> PMX-200 SILICONE FLUID 5 CS (для диапазона от -40 до +130 °С); PMX-200 SILICONE FLUID 10 CS (для диапазона от -35 до +155 °С) 		

Основные метрологические и технические характеристики калибраторов температуры PRESYS моделей TA-25NL, TA-45NL, TA-60NL с использованием вставки абсолютно черного тела (только в комплекте с внешнем термопреобразователем сопротивления повышенной точности)

Наименование характеристики	Значение характеристики (в зависимости от модели калибратора)	
	TA-25NL	TA-45NL
Диапазон воспроизводимых температур, °C ⁽¹⁾	от -25 до +140	от -45 до +140
Доверительные границы абсолютной погрешности (при доверительной вероятности 0,95) установления заданной температуры по внешнему термопреобразователю сопротивления повышенной точности при температуре окружающей среды от +20 до +26 °C включ., °C	$\pm(5,0 + 0,01 \cdot t)$, где t – значение воспроизводимой температуры, °C	
Коэффициент излучения внутренней полости вставки абсолютно черного тела	0,95	
Время выхода на стационарный режим, мин, не более	10	
Нестабильность поддержания температуры в стационарном режиме в течение 15 минут, °C	$\pm 0,02$ (от -25 до +130 °C включ.); $\pm 0,03$ (св. +130 до +140 °C)	$\pm 0,02$ (от -45 до +130 °C включ.); $\pm 0,03$ (св. +130 до +140 °C)
Значение единицы младшего разряда, °C	0,01	
Время нагрева, мин, не более	25 (при нагреве от +25 до +140 °C включ.)	20 (при нагреве от +25 до +140 °C включ.)
Время охлаждения, мин, не более	20 (при охлаждении от +25 до -25 °C включ.)	40 (при охлаждении от +25 до -45 °C включ.)
Напряжение питания, В	от 90 до 127; от 180 до 254	
Частота переменного тока, Гц	50 или 60	
Потребляемая мощность, В·А, не более	300	450
Габаритные размеры калибратора (высота×ширина×глубина), мм, не более	315×200×305	
Габаритные размеры скважины	Ø35×160	

Наименование характеристики	Значение характеристики (в зависимости от модели калибратора)	
	TA-25NL	TA-45NL
для вставного блока (диаметр×глубина), мм, не более		
Масса калибратора, кг, не более	12	
Средняя наработка на отказ, ч, не менее	40 000	
Средний срок службы, лет, не менее	5	
Рабочие условия эксплуатации: - температура окружающего воздуха, °С - относительная влажность воздуха, %, не более	от +20 до +26 75 (без конденсации)	
Примечание: (1) - Допускается использование калибраторов в диапазонах воспроизводимых температур по внешнему термопреобразователю сопротивления повышенной точности, согласованных с пользователем, но лежащих внутри полного диапазона воспроизводимых температур используемого калибратора		

1.1.1 - Технические характеристики входных сигналов

Тип НСХ, входные сигналы	Обозначение на дисплее калибратора	В соответствии с документом	Диапазон измерений ⁽¹⁾		Значение единицы наименьшего разряда	Пределы допускаемой основной абсолютной погрешности измерений при температуре окружающей среды от +20 до +26 °С включ. ⁽²⁾⁽³⁾
мВ	мВ	-	от -150 до +150 мВ не включ.		0,001 мВ	±0,015 мВ
			от +150 до +2450 мВ		0,01 мВ	±0,49 мВ
мА	мА	-	от 0 до 20 мА		0,0001 мА	±0,0049 мА
Ом (канал для подключения подключения внешнего ТС повышенной точности)	Ом	-	от 1 до 400 Ом		0,001 Ом	±0,020 Ом
Ом (канал для подключения рабочего ТС)	Ом	-	от 1 до 400 Ом не включ.		0,01 Ом	±0,08 Ом (в диапазоне от 1 до 50 Ом не включ.); ±0,04 Ом (в диапазоне от 50 до 400 Ом не включ.)
			от 400 до 2500 Ом		0,01 Ом	±0,75 Ом
Pt100 ($\alpha=0,0038$ $5\text{ }^{\circ}\text{C}^{-1}$)	Pt-100(Pt); Pt-100	ГОСТ 6651-2009; IEC 60751	от 18,52 до 390,48 Ом	от -200 до +850 °С	0,01 °С	±0,1 °С
Pt1000 ($\alpha=0,0038$ $5\text{ }^{\circ}\text{C}^{-1}$)	Pt-1000(Pt); Pt-1000	ГОСТ 6651-2009; IEC 60751	от 185,2 до 2470,09 Ом	от -200 до +400 °С	0,1 °С	±0,2 °С
100П ($\alpha=0,0038$ $5\text{ }^{\circ}\text{C}^{-1}$)	Pt-100(П)	ГОСТ 6651-2009	от 17,24 до 395,16 Ом	от -200 до +850 °С	0,01 °С	±0,1 °С
100Н ($\alpha=0,00617$ $^{\circ}\text{C}^{-1}$)	Ni-100(Н)	ГОСТ 6651-2009	от -69,45 до 223,21 Ом	от -60 до +180 °С	0,01 °С	±0,1 °С

Тип НСХ, входные сигналы	Обозна чение на диспле е калибр атора	В соответстви и с документом	Диапазон измерений ⁽¹⁾		Значен ие единиц ы наимен ьшего разряда	Пределы допускаемой основной абсолютной погрешности измерений при температуре окружающей среды от +20 до +26 °C включ. ⁽²⁾⁽³⁾
100M ($\alpha=0,00428$ $^{\circ}\text{C}^{-1}$)	Cu- 100(M)	ГОСТ 6651- 2009	от 50,23 до 185,60 Ом	от -180 до +200 °C	0,01 °C	$\pm 0,1$ °C
100M ($\alpha=0,00426$ $^{\circ}\text{C}^{-1}$)	Cu- 100(M)	ГОСТ 6651- 2009	от 78,7 до 185,2 Ом	от -50 до +200 °C	0,01 °C	$\pm 0,1$ °C
Cu10 ($\alpha=0,0042$ 7°C^{-1})	Cu-10	Minco 16-9	от 1,058 до 19,116 Ом	от -200 до +260 °C	0,1 °C	$\pm 2,0$ °C
Ni100 ($\alpha=0,0061$ 8°C^{-1})	Ni-100	DIN-43760	от 69,520 до 223,221 Ом	от -60 до +180 °C	0,1 °C	$\pm 0,2$ °C
R	TC- R(ТПП1 3); TC-R	ГОСТ Р 8.585-2001; МЭК 60584- 1:2013	от -0,226 до +2,401 мВ не включ.	от -50 до +300 °C не включ.	0,1 °C	$\pm 1,0$ °C
			от +2,401 до +21,101 мВ	от +300 до +1768 °C	0,1 °C	$\pm 0,7$ °C
S	TC- S(ТПП1 0); TC-S	ГОСТ Р 8.585-2001; МЭК 60584- 1:2013	от -0,236 до +2,323 мВ не включ.	от -50 до +300 °C не включ.	0,1 °C	$\pm 1,0$ °C
			от +2,323 до +18,609 мВ	от +300 до +1760 °C	0,1 °C	$\pm 0,7$ °C
B	TC- B(ТПР); TC-B	ГОСТ Р 8.585-2001; МЭК 60584- 1:2013	от 0,291 до +1,242 мВ не включ.	от +250 до +500 °C не включ.	0,1 °C	$\pm 1,5$ °C
			от +1,242 до +6,786 мВ не включ.	от +500 до +1200 °C не включ.	0,1 °C	$\pm 1,0$ °C
			от +6,786 до +13,820 мВ	от +1200 до +1820 °C	0,1 °C	$\pm 0,7$ °C
J	TC- J(ТЖК); TC-J	ГОСТ Р 8.585-2001; МЭК 60584- 1:2013	от -8,095 до +69,553 мВ	от -210 до +1200 °C	0,1 °C	$\pm 0,2$ °C
T	TC- T(ТМКН) ; TC-T	ГОСТ Р 8.585-2001; МЭК 60584- 1:2013	от -6,258 до -5,603 мВ не включ.	от -270 до -200 °C не включ.	0,1 °C	$\pm 0,6$ °C

Тип НСХ, входные сигналы	Обозна чение на диспле е калибр атора	В соответстви и с документом	Диапазон измерений ⁽¹⁾		Значен ие единиц ы наимен ьшего разряда	Пределы допускаемой основной абсолютной погрешности измерений при температуре окружающей среды от +20 до +26 °С включ. ⁽²⁾⁽³⁾
			от -5,603 до -2,633 мВ не включ.	от -200 до -75 °С не включ.	0,1 °С	±0,4 °С
			от -2,633 до +20,872 мВ	от -75 до +400 °С	0,1 °С	±0,2 °С
E	ТС- E(ТХКн); ТС-E	ГОСТ Р 8.585-2001; МЭК 60584- 1:2013	от -9,835 до -7,279 мВ не включ.	от -270 до -150 °С не включ.	0,1 °С	±0,3 °С
			от -7,279 до +76,373 мВ	от -150 до +1000 °С	0,1 °С	±0,1 °С
K	ТС- K(ТХА); ТС-K	ГОСТ Р 8.585-2001; МЭК 60584- 1:2013	от -6,458 до -4,913 мВ не включ.	от -270 до -150 °С не включ.	0,1 °С	±0,5 °С
			от -4,913 до +54,866 мВ	от -150 до +1372 °С	0,1 °С	±0,2 °С
N	ТС- N(ТНН); ТС-N	ГОСТ Р 8.585-2001; МЭК 60584- 1:2013	от -4,345 до -3,990 мВ не включ.	от -270 до -200 °С не включ.	0,1 °С	±1,0 °С
			от -3,990 до -0,518 мВ не включ.	от -200 до -20 °С не включ.	0,1 °С	±0,4 °С
			от -0,518 до +47,513 мВ	от -20 до +1300 °С	0,1 °С	±0,2 °С
A1	ТС- A1(ТВР1)	ГОСТ Р 8.585-2001	от 0,000 до +33,640 мВ	от 0 до +2500 °С	0,1 °С	±1,0 °С
A2	ТС- A2(ТВР2)	ГОСТ Р 8.585-2001	от 0,000 до +4,571 мВ не включ.	от 0 до +300 °С не включ.	0,1 °С	±1,0 °С
			от +4,571 до +27,232 мВ	от +300 до +1800 °С	0,1 °С	±0,7 °С

Тип НСХ, входные сигналы	Обозначение на дисплее калибратора	В соответствии с документом	Диапазон измерений ⁽¹⁾		Значение единицы наименьшего разряда	Пределы допускаемой основной абсолютной погрешности измерений при температуре окружающей среды от +20 до +26 °С включ. ⁽²⁾⁽³⁾
АЗ	ТС-АЗ(ТВРЗ)	ГОСТ Р 8.585-2001	от 0,000 до +4,470 мВ не включ.	от 0 до +300 °С не включ.	0,1 °С	±1,0 °С
			от +4,470 до +26,773 мВ	от +300 до +1800 °С		
L	ТС-L(ТХК)	ГОСТ Р 8.585-2001	от -9,488 до +66,466 мВ	от -200 до +800 °С	0,1 °С	±0,2 °С
М	ТС-M(ТМК)	ГОСТ Р 8.585-2001	от -6,154 до -5,111 мВ не включ.	от -200 до -150 °С не включ.	0,1 °С	±0,5 °С
			от -5,111 до +4,722 мВ	от -150 до +100 °С		
L	ТС-L	DIN-43710	от -8,15 до +53,14 мВ	от -200 до +900 °С	0,1 °С	±0,2 °С
С	ТС-С	МЭК 60584-1:2013	от 0 до 26,729 мВ не включ.	от 0 до +1500 °С не включ.	0,1 °С	±0,5 °С
			от 26,729 до 37,070 мВ	от +1500 до +2315 °С		

Примечания:

⁽¹⁾ - Допускается использование калибраторов в диапазонах измерений, согласованных с пользователем, но лежащих внутри полного диапазона измерений электрических сигналов (в зависимости от используемого измерительного канала);

⁽²⁾ - Метрологические характеристики указаны для температуры окружающей среды в диапазоне от +20 до +26 °С включ., при использовании калибраторов в остальном температурном диапазоне рабочих условий эксплуатации (от 0 до +20 °С не включ. и св. +26 до +50 °С), необходимо учитывать дополнительную абсолютную погрешность измерений при изменении температуры окружающей среды на 1 °С относительно значения температуры +23 °С по формуле:

$$\pm 0,00001 \cdot X_{ик},$$

где $X_{ик}$ - верхний предел измерений используемого входного сигнала, °С (Ом, мВ, мА)

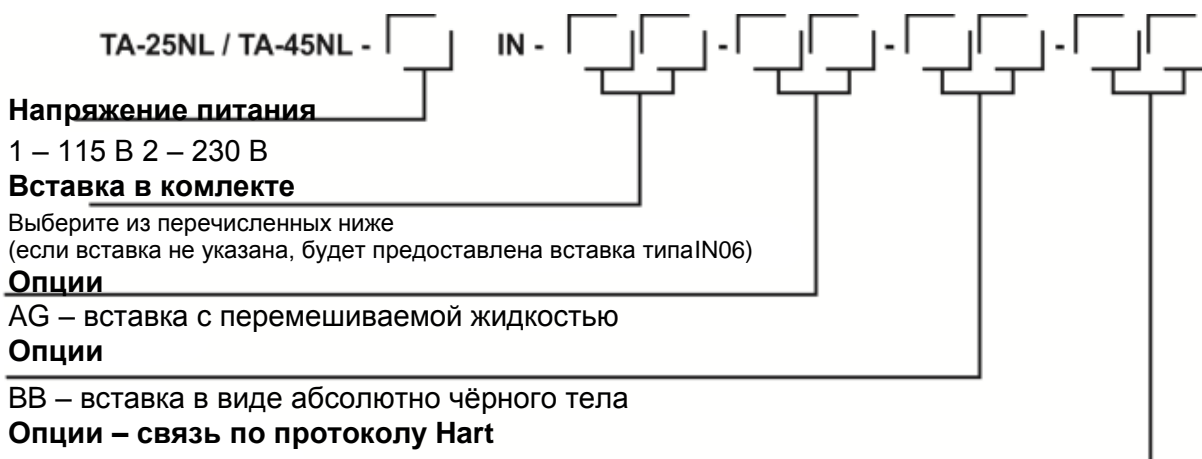
⁽³⁾ - При использовании встроенной платы калибраторов в режиме измерений входных сигналов поступающих от преобразователей термоэлектрических (с включенной внутренней автоматической схемой компенсации температуры свободных (холодных)

Тип НСХ, входные сигналы	Обозна чение на диспле е калибр атора	В соответстви и с документом	Диапазон измерений ⁽¹⁾	Значен ие единиц ы наимен ьшего разряда	Пределы допускаемой основной абсолютной погрешности измерений при температуре окружающей среды от +20 до +26 °С включ. ⁽²⁾⁽³⁾
концов термопары (КХС)), необходимо учитывать абсолютную погрешность измерений КХС: ±0,2 °С					

1.1.2 - Специальные функции программного обеспечения

- **Специальные функции:**
Шкала: выполняет масштабирование токового входного сигнала.
ШАГ: шаги или уставки с настраиваемым временем.
- **Менеджер памяти:** сохраняет типы настроек, предварительно заданные пользователем.
- **Автоматизированные задания:** создание рабочих заданий на калибровку/поверку и автоматическое выполнение калибровок/поверок, хранение данных и отчетность.
- **Регистратор данных:** мониторинг входных и выходных сигналов, хранение и визуализация данных в графической или табличной форме.
- **Видео:** хранение и просмотр видеоматериалов на экране калибратора.

1.2 - Код заказа



NH – без связи по протоколу Hart

CH – калибратор с протоколом Hart

(базовые команды: ноль, диапазон шкалы, настройка токового входа)

FH – полнофункциональный коммуникатор Hart

с библиотекой описаний устройств от FieldComm Group

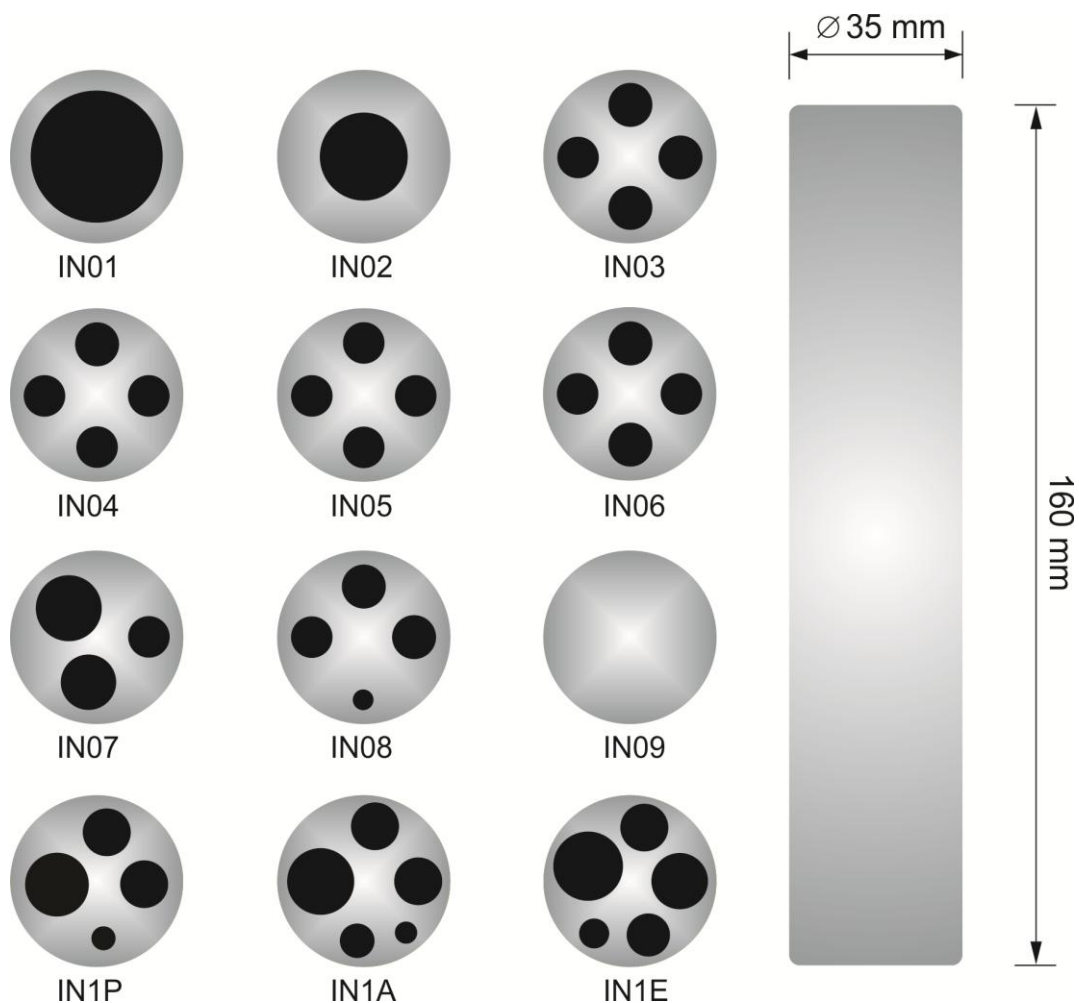
и одним годом обновлений

Примечание: HART® - это зарегистрированная торговая марка *FieldComm Group*

1.3 - Комплектующие

- Вставка для термостатирующего блока:

Вставка	Отверстия	Код заказа
IN01	1 x 3/4"	06.04.0041-00
IN02	1 x 1/2"	06.04.0042-00
IN03	1 x 6,0 мм и 3 x 1/4"	06.04.0043-00
IN04	3 x 6,0 мм и 1 x 1/4"	06.04.0044-00
IN05	4 x 6,0 мм	06.04.0045-00
IN06	2 x 6,0 мм и 2 x 1/4"	06.04.0046-00
IN07	1 x 6,0 мм, 1 x 8,0 мм и 1 x 3/8"	06.04.0047-00
IN08	1 x 6,0 мм, 1 x 3,0 мм и 2 x 1/4"	06.04.0048-00
IN09	Без отверстия, отверстие просверливается клиентом	06.04.0049-00
IN10	Другие, согласно условиям заказа	06.04.0050-00
IN1P	1 x 3 мм, 1 x 6 мм, 1 x 8 мм, 1 x 1/4"	06.04.0125-00
IN1A	1 x 1/8", 1 x 3/16", 2 x 1/4", 1 x 3/8"	06.04.0126-00
IN1E	1 x 4 мм, 1 x 6 мм, 2 x 8 мм, 1 x 10 мм, 1 x 1/4"	06.04.0127-00
BB	Вставка в виде абсолютно черного тела	06.04.0072-00
AG	Комплект с перемешиваемой жидкостью: Чашеобразная вставка из нержавеющей стали, магнитное перемешивающее устройство, направляющая датчика и опора	06.09.0029-00



Наименование		Код заказа
Кейс для переноски к моделям TA-NL		06.01.1032-00
Приспособление для извлечения вставки		02.06.0085-20
Комплект кабелей		06.07.0018-00
Кабель питания, тип J – Бразилия		01.14.0008-21
Кабель питания, тип В – США		01.14.0100-21
Кабель питания, тип F – Европа (универсальный)		01.14.0089-21
Кабель питания, тип J – Великобритания		01.14.0117-21

- **Стандартный комплект поставки:**

- 01 x Кейс для переноски;
- 01 x Приспособление для извлечения вставки;
- 01 x Вставка;
- 01 x Кабель питания;
- 01 x Комплект кабелей;
- 01 x Руководство по эксплуатации;
- 01 x Свидетельство о заводской калибровке.

Примечание: Свидетельство о калибровке на первую заказанную вставку предоставляется по запросу.



Вставка в виде сухого блока

- **Вставка с перемешиваемой жидкостью (опция)**

Код заказа: **AG**

В комплект входит: магнитное перемешивающее устройство, направляющая датчика, комплект упоров для датчиков, специальный комплект для стеклянных термометров и кейс для переноски. При использовании с двумя и более жидкостями рекомендуется приобретать комплект для каждой жидкости. Это сокращает время на замену жидкости и очистку комплекта.

- **Вставка в виде абсолютно чёрного тела (опция)**

Код заказа: **BB**

Включает в себя: вставку в виде полностью анодированного сосуда, стенки и специальное дно – черные, что создает полость абсолютно черного тела с высоким коэффициентом излучения для калибровки инфракрасных термометров.



1.4 - Внешний вид калибратора

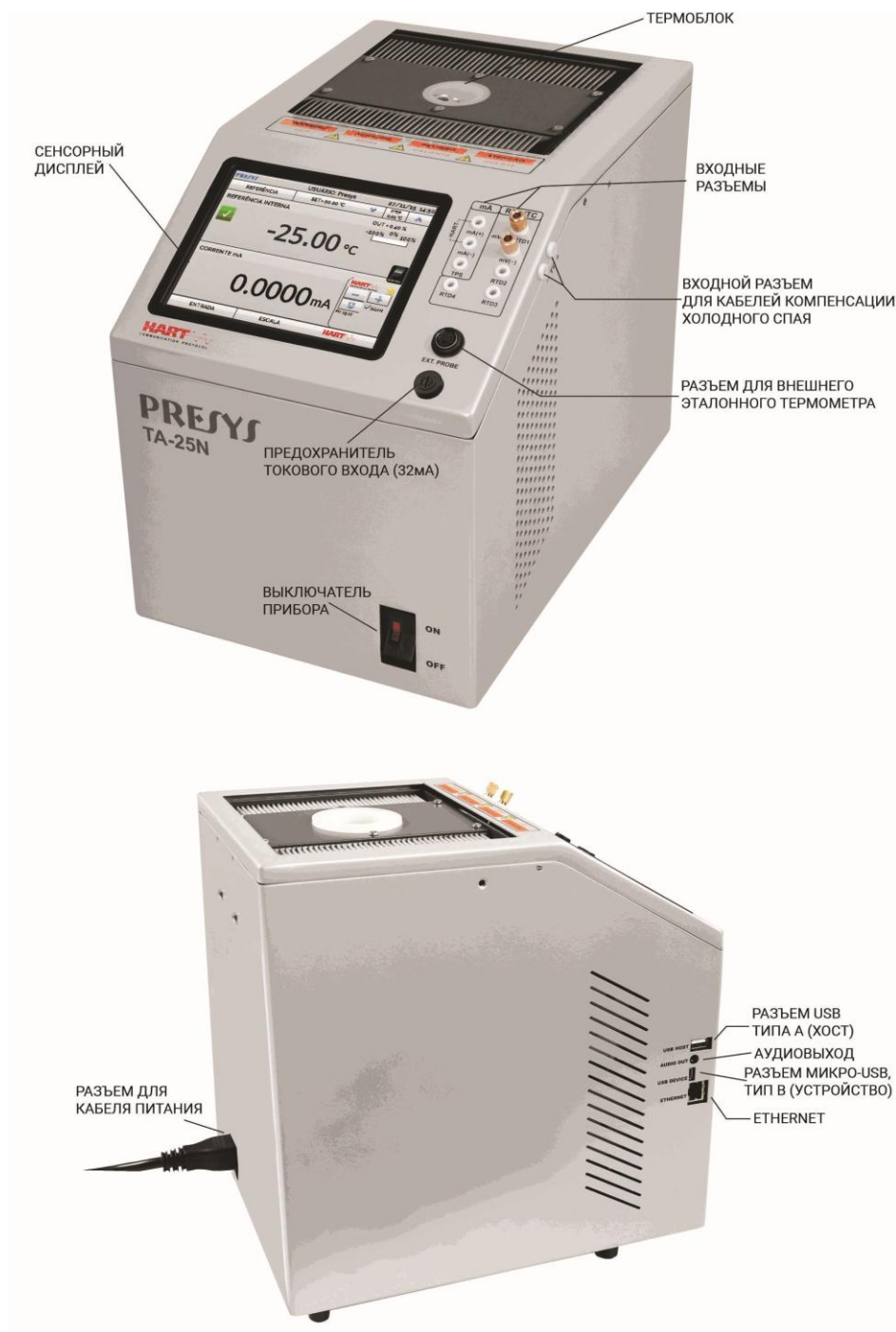


Рис. 01 - Внешний вид калибратора температуры

1.5 – Инструкции для опций

- **Комплект вставки с перемешиваемой жидкостью**

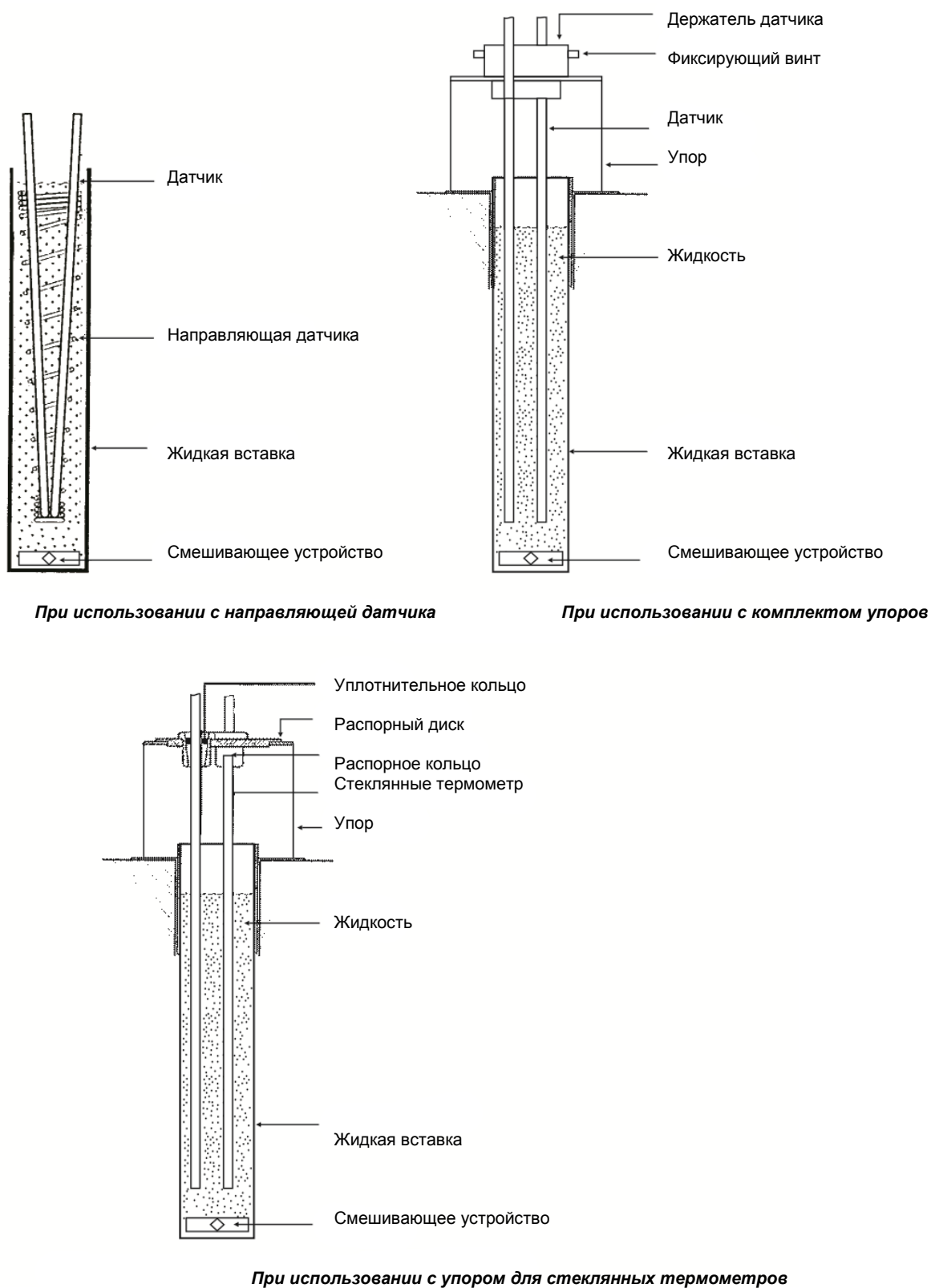



Рис. 02 – Использование комплекта с перемешиваемой жидкостью

Жидкости, подходящие для использования с данной вставкой (AG)

Наиболее важными характеристиками при выборе теплоносителя для создания высокой однородности в термостате являются низкая вязкость и безопасная рабочая температура. Чем ниже вязкость, тем лучше циркуляция теплоносителя и тем однороднее температура, образуемая в середине.

Мы рекомендуем использовать следующие теплоносители для моделей TA-25NL и TA-45NL:

Вязкость	Жидкость	Температура вспышки*	Диапазон использования
 Вязкость увеличивается	этиловый спирт	16 °C	от -50 °C до 15 °C
	Водный раствор этиленгликоля (50%)	-----	от -30 °C до 90 °C
	Вода	-----	от 5 °C до 90 °C
	Силиконовое масло 200.05	133 °C	от -40 °C до 130 °C
	Силиконовое масло 200.10	211 °C	от -30 °C до 209 °C

* Температура вспышки – это температура летучего конденсированного вещества, при которой пары над поверхностью вещества способны вспыхивать в воздухе под воздействием источника зажигания, однако устойчивого горения после удаления источника зажигания не возникает.

При температурах близких к нижнему краю диапазона жидкость становится очень вязкой. Это может затруднить циркуляцию и увеличить время остывания. При температурах, превышающий верхний предел, жидкость сильно испаряется, что нарушает стабильность теплоносителя.

При использовании вставки со смешиваемой жидкостью на дне вставки следует установить магнитное (крестовидное) перемешивающее устройство. Скорость вращения данного устройства регулируется с помощью опции **Мешалка (STIRRER)** в меню Калибратора. Нажмите «**STIRRER**», чтобы включить или выключить перемешивающее устройство, и выберите необходимый режим скорости: Низкий (Low), Средний (Medium), или Высокий (High), используя кнопки «-» и «+».

Точный подбор обеспечивает качественное однообразие различных типов жидкости, включая спирт (при низкой температуре), силиконовое масло (при высокой температуре) и т.п. Не разгоняйте электромотор слишком сильно – в результате этого магнитное перемешивающее устройство перестает вращаться на дне вставки. Это ухудшает однородность среды калибратора.

При использовании вставки с перемешиваемой жидкостью следует сначала поместить футляр с зондами или термометрами, предназначенными для калибровки, а затем залить жидкость (не выше 2,5 см до верхнего края вставки). Это позволит избежать переливания жидкости через край как при установке датчиков, так и при тепловом расширении жидкости. Если при использовании жидкости ее уровень начинает снижаться за счет испарения, долейте дополнительный объем, чтобы обеспечить минимальный уровень погружения.

Для более точных измерений используйте откалиброванный зонд, установленный вместе с датчиками, предназначенными для калибровки, и подсоединенный к разъему для внешнего зонда (термометра). Так калибратор будет контролировать температуру блока, используя данную температуру в

качестве эталонной (см. п. 2.1.2 «Подключение внешнего зонда»). Показатели данного зонда также можно определять с использованием дополнительного входа RTD Pt-100.

Вставка в виде абсолютно чёрного тела (ВВ)

Установка вставки в виде абсолютно чёрного тела в отверстие в блоке калибратора создает надежную полость абсолютно черного тела с коэффициентом излучения 0,95, что подходит для калибровки инфракрасных термометров.

Для более точных измерений используйте внешний эталонный термопреобразователь, установленный внутри отверстия термостата, и подсоединенный к разъему для внешнего зонда. Так калибратор будет контролировать температуру блока, используя данную температуру в качестве эталонной. Показатели данного зонда также можно определять с использованием дополнительного входа Pt-100 RTD.

Установите инфракрасный термометр, предназначенный для калибровки, в вертикальном положении на одном уровне с полостью черного тела калибратора.

Расстояние от термометра, предназначенного для калибровки, до дна полости черного тела должно соответствовать требованиям данного руководства по эксплуатации.

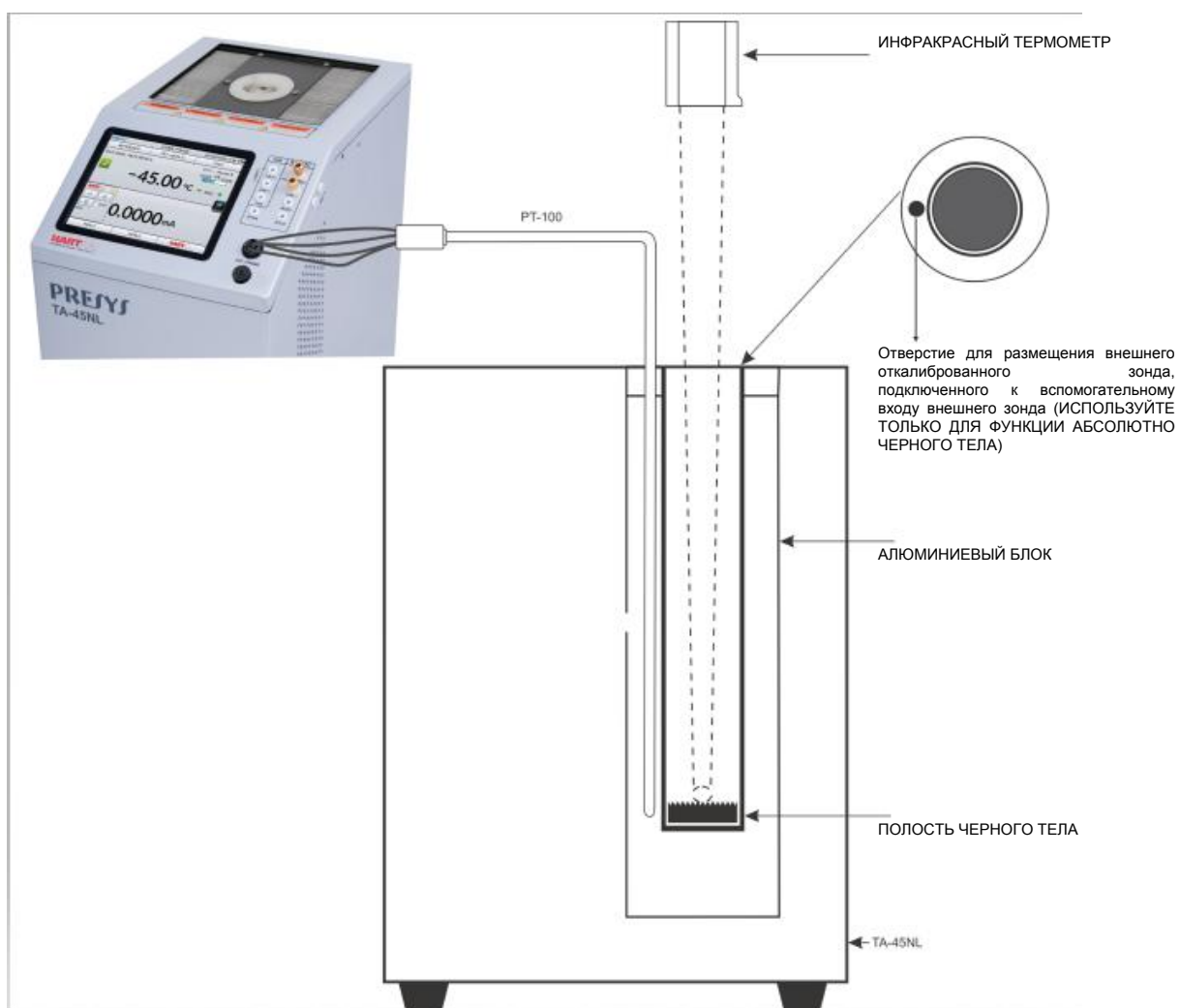


Рис. 03 – Схема установки вставки в виде абсолютно чёрного тела

2 - Работа калибратора

При включении калибратор проходит самотестирование, отображает дату последней калибровки и показывает готовность к работе.

По окончании самотестирования на дисплее появляется главное меню:

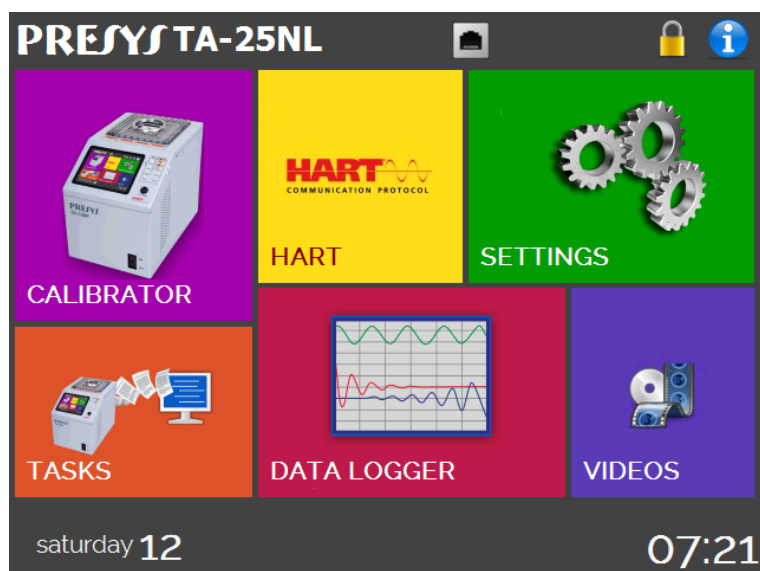


Рис. 04 - Главное меню

Главное меню состоит из 6 функций:

CALIBRATOR (КАЛИБРАТОР) – выбор эталонного датчика и типов входных сигналов, см. пункт 2.1.

HART® - опциональный модуль, позволяющий осуществлять связь с устройствами, имеющими связь по протоколу HART®, см. пункт 2.2.

TASKS (ЗАДАНИЯ) – автоматическое выполнение калибровок, см. пункт 2.3.

DATA LOGGER (РЕГИСТРАТОР ДАННЫХ) – запись измерений, визуализация данных в графической или табличной форме, см. пункт 2.4.

VIDEOS (ВИДЕО) – видеоматериалы для помощи пользователю, см. пункт 2.5.

SETTINGS (УСТАНОВКИ) – общие настройки прибора, см. пункт 2.6.

2.1 - Меню Calibrator (Калибратор)

Для задания значения уставки эталонного датчика температуры или типов электрических входных сигналов нажмите в главном меню кнопку **CALIBRATOR (КАЛИБРАТОР)**. Появится следующий экран.

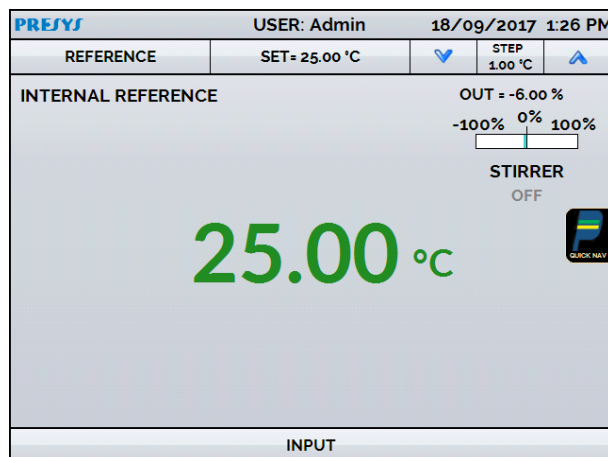


Рис. 05 - Функция Calibrator (Калибратор)

Сверху показаны значения заданных параметров датчика температуры.

В центре показана температура блока. **ЗЕЛЕНЫЙ** цвет означает, что температура стабильна, **КРАСНЫЙ** цвет означает обратное.

Значение уставки отображается сверху. Для его изменения нажмите на поле **SET (УСТАВКА)**.

Для изменения единицы измерения температуры необходимо нажать на нее. Вы можете выбрать градусы Цельсия (°C), Фаренгейта (°F) или Кельвина (K).

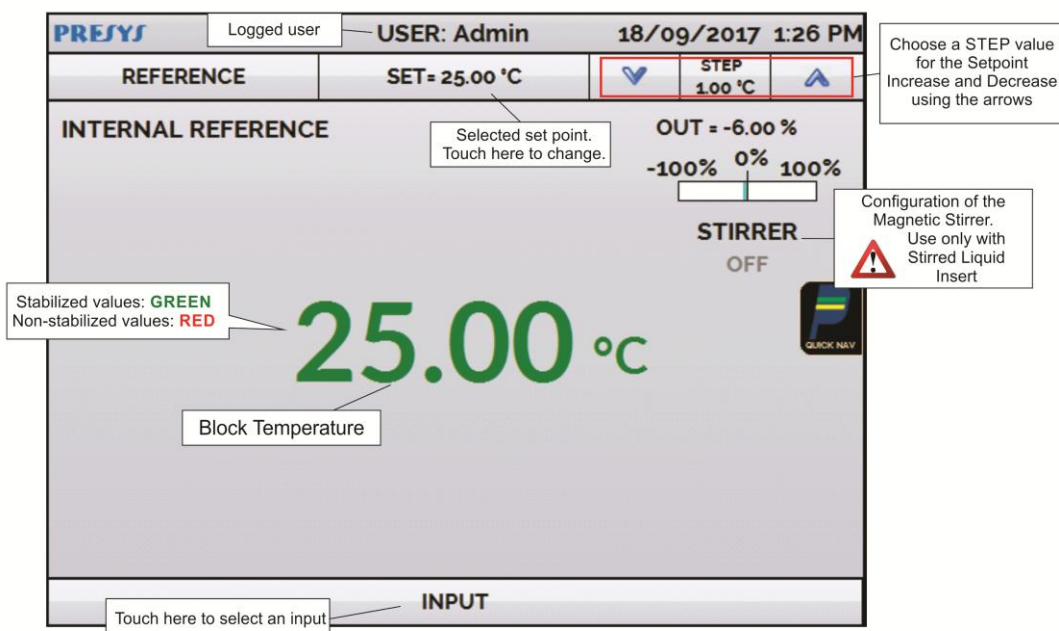


Рис. 06 - Режим калибратора

Logged user

Зарегистрированный пользователь

USER: Admin	ПОЛЬЗОВАТЕЛЬ: Администратор
REFERENCE	ЭТАЛОН
SET	УСТАВКА
STEP	ШАГ
INTERNAL REFERENCE	ВНУТРЕННИЙ ЭТАЛОН
OUT	ВЫХОД
INPUT	ВХОД
Selected set point. Touch here to change.	Заданная уставка. Нажмите здесь для изменения.
Choose a STEP value for the Setpoint Increase and Decrease using the arrows	Выберите величину ШАГА для увеличения и уменьшения уставки при помощи стрелок
Stabilized values: GREEN Non-stabilized values: RED	Стабилизированные значения: ЗЕЛЕНЫЙ Нестабилизированные значения: КРАСНЫЙ
Block Temperature	Температура блока
Touch here to select an input	Нажмите здесь для выбора входа
STIRRER	Перемешивающее устройство
Configuration of the Magnetic Stirrer. Use only with Stirred Liquid Insert	Конфигурация перемешивающего устройства. Используйте только со вставками с перемешиваемой жидкостью
OFF	Выключено

Функция **STEP (ШАГ)** позволяет настроить величину шага и изменять ее при помощи стрелок вверх и вниз.

В меню **REFERENCE (ЭТАЛОН)** вы можете настроить тип эталонного датчика температуры (см. пункт 2.1.1 – Установки эталонного датчика). Выбранный эталон отображается прямо под кнопкой REFERENCE.

В нижней части экрана можно настроить входные сигналы. При их выборе экран автоматически разделяется. Для выбора типа входного сигнала нажмите на поле **INPUT (ВХОД)** (см. пункт 2.1.2 - Меню **INPUT (ВХОД)**).




Символ  выводит меню **Quick Navigator (Быстрый навигатор)** с возможностями перехода в режимы главного меню (**HOME**), регистратора данных (**Data-Logger**) и заданий (**Tasks**). При нажатии **MENU (МЕНЮ)** выводится режим менеджера памяти (**Memory Manager**) (см. пункт 2.1.4). Кроме того, появляется информация о настройке датчика/вспомогательного входа и об IP-адресе. Нажмите **BACK (НАЗАД)** для возврата в режим калибратора или **HOME (ГЛАВНОЕ МЕНЮ)** для перехода в главное меню.



Рис. 07 - Быстрый навигатор и вторичное меню

QUICK NAV	БЫСТРАЯ НАВИГАЦИЯ
HOME	ГЛАВНОЕ МЕНЮ
DATA LOGGER	РЕГИСТРАТОР ДАННЫХ
TASKS	ЗАДАНИЯ
MENU	МЕНЮ
BACK	НАЗАД
Thursday, June 09, 2015	Четверг, 09 июня 2015
AUXILIARY INPUT CONFIGURATION	НАСТРОЙКА ВСПОМОГАТЕЛЬНОГО ВХОДА
CONFIGURED AUXILIARY INPUT: THERMOCOUPLE	НАСТРОЕННЫЙ ВСПОМОГАТЕЛЬНЫЙ ВХОД: ТЕРМОПАРА
AUXILIARY INPUT RANGE: -270.0°C TO 1370.0°C	ДИАПАЗОН ВСПОМОГАТЕЛЬНОГО ВХОДА: ОТ -270,0°C ДО 1370,0°C
DRY BLOCK CONFIGURATION	НАСТРОЙКА ТЕРМОСТАТИРУЮЩЕГО БЛОКА
DRY BLOCK RANGE: -25.00°C TO 140.00°C	ДИАПАЗОН ТЕРМОСТАТИРУЮЩЕГО БЛОКА: ОТ -25,00°C ДО 140,00°C
TEMPERATURE REFERENCE: INTERNAL REFERENCE	ТЕМПЕРАТУРНЫЙ ЭТАЛОН: ВНУТРЕННИЙ ЭТАЛОН
MEMORY MANAGER	МЕНЕДЖЕР ПАМЯТИ
TASK CREATOR	МАСТЕР СОЗДАНИЯ ЗАДАНИЙ

2.1.1 – Настройка эталона

Для контроля теплового блока существуют два варианта эталона: **внутренний эталон** и **внешний эталон**.

Внутренний эталон — это датчик, встроенный в блок.

Внешний эталон предназначен для более точных измерений. Контрольные эталонные значения поступают от эталонного датчика, размещенного во вставке вместе с калибруемыми приборами (DUT – devices under test). Указанный эталонный датчик с заданными коэффициентами *Каллендара – Ван Дюзена* позволяет повысить точность измерений.

Использовать его можно как в режиме контроля, так и в режиме измерений. Если он используется в режиме измерений, то показания датчика отображаются на экране, а контроль выполняется внутренним эталоном.

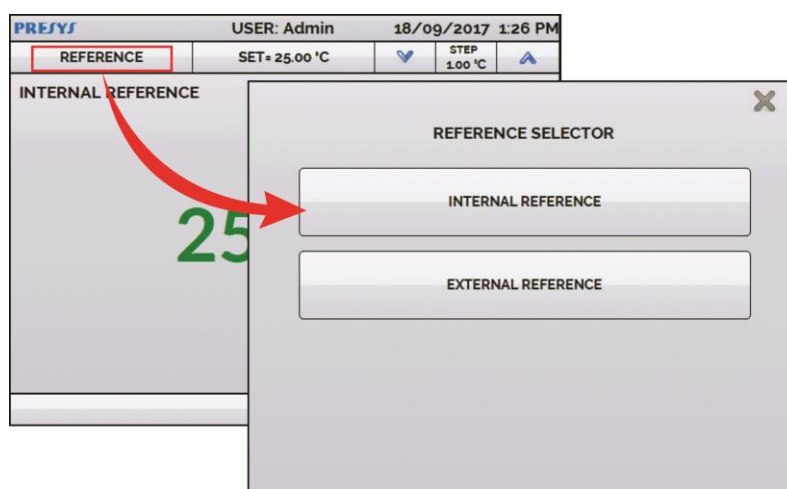


Рис. 08 - Выбор типа эталонного датчика температуры

USER: Admin	ПОЛЬЗОВАТЕЛЬ: Администратор
REFERENCE	ЭТАЛОН
SET	УСТАВКА
STEP	ШАГ
REFERENCE SELECTOR	ВЫБОР ЭТАЛОНА
INTERNAL REFERENCE	ВНУТРЕННИЙ ЭТАЛОН
EXTERNAL REFERENCE	ВНЕШНИЙ ЭТАЛОН

Для выбора внутреннего или внешнего эталона нажмите поле **REFERENCE (ЭТАЛОН)**. При выборе внешнего эталона следует установить параметры *Каллендара – Ван Дюзена*. Также необходимо определить, будет ли внешний эталонный датчик выполнять контроль температуры блока или нет.

ID: Установка идентификационных данных датчика

R0 (Ω): Последнее измерение сопротивления датчика при 0 °C

A, B, C: Коэффициенты *Каллендара – Ван Дюзена*

Low (°C): Нижнее значение диапазона калибровки эталонного датчика

High (°C): Верхнее значение диапазона калибровки эталонного датчика

Значения коэффициентов можно найти в сертификате на эталонный датчик.

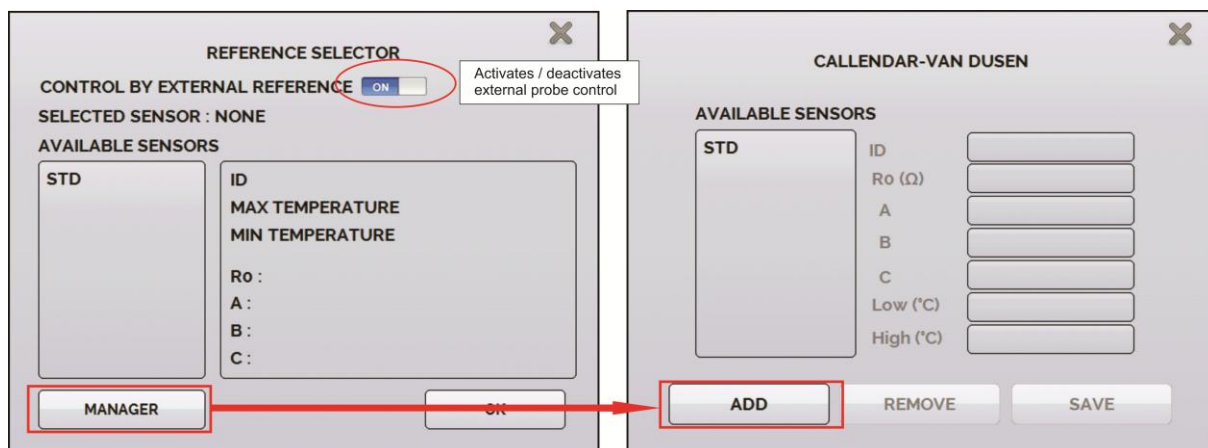


Рис. 09 - Добавление нового эталонного датчика

REFERENCE SELECTOR	ВЫБОР ЭТАЛОНА
CONTROL BY EXTERNAL REFERENCE	КОНТРОЛЬ ВНЕШНИМ ЭТАЛОНОМ
ON	ВКЛ
SELECTED SENSOR: NONE	ВЫБРАННЫЙ ДАТЧИК: НЕТ
AVAILABLE SENSORS	ДОСТУПНЫЕ ДАТЧИКИ
STD	СТАНДАРТНЫЙ
ID	Идентификационные данные датчика
MAX TEMPERATURE	МАКС. ТЕМПЕРАТУРА
MIN TEMPERATURE	МИН. ТЕМПЕРАТУРА
Low (°C)	Нижнее значение диапазона калибровки эталонного датчика
High (°C)	Верхнее значение диапазона калибровки эталонного датчика
MANAGER	МЕНЕДЖЕР
ADD	ДОБАВИТЬ
REMOVE	УДАЛИТЬ
SAVE	СОХРАНИТЬ
CALENDAR – VAN DUSEN	КАЛЛЕНДАР – ВАН ДЮЗЕН

Заполнив пустые поля, нажмите на кнопку **SAVE (СОХРАНИТЬ)** и подтвердите. Новый датчик появится в списке и может быть выбран. Для редактирования данных датчика выберите его и нажмите кнопку **MANAGER (МЕНЕДЖЕР)**. Для удаления датчика выберите его и нажмите кнопку **REMOVE (УДАЛИТЬ)**.

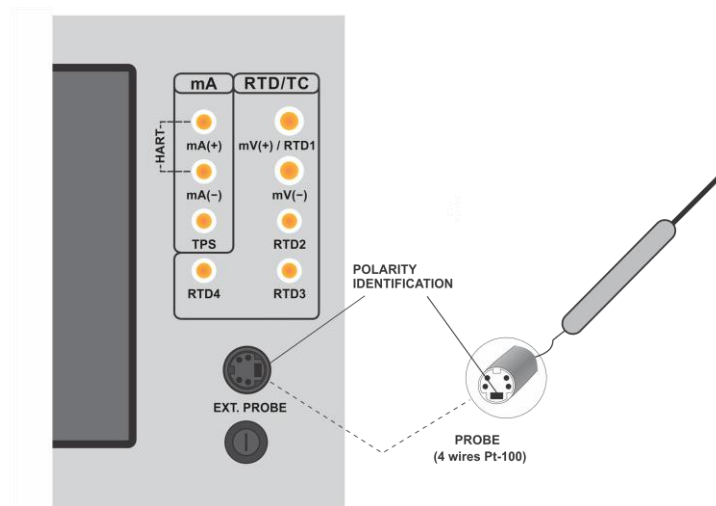


Рис. 10 - Подключение эталонного датчика в качестве внешнего эталона

Примечание: Значения, соответствующие контролируемой температуре, отображаются на экране в **ЗЕЛЕНОМ** / **КРАСНОМ** цвете. Значения, отображающие только показания датчика, появляются в **ЧЕРНОМ** цвете.

2.1.2 - Настройки входных сигналов

Меню **INPUT (ВХОД)** имеет следующие функции:

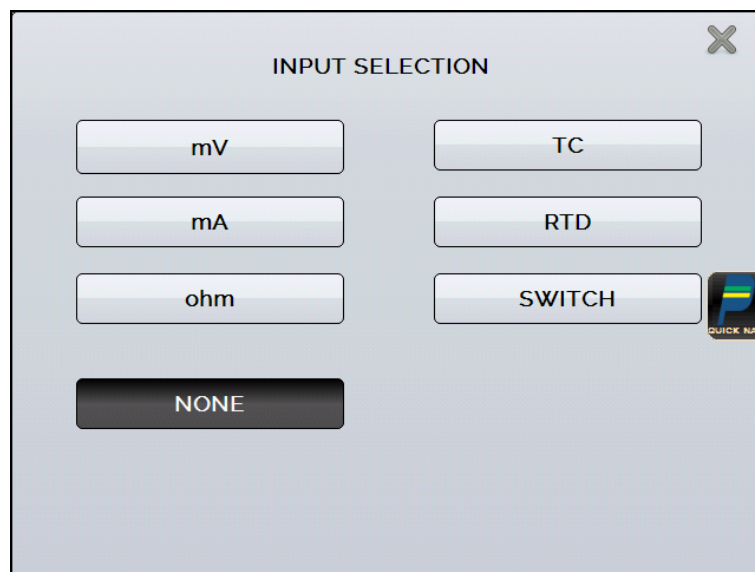


Рис. 11 - Функции меню Input (Вход)

INPUT SELECTION	ВЫБОР ВХОДНЫХ СИГНАЛОВ
mV	мВ
mA	мА
ohm	Ом
TC	ТЕРМОПАРА
RTD	ТС
SWITCH	РЕЛЕ ТЕМПЕРАТУРЫ
NONE	НЕТ

Для измерений входного сигнала **ОМ (Ом)** следует выбрать двух-, трех- или четырехпроводное подключение.

Для сигнала **RTD (ТС)** следует выбрать тип датчика из вариантов Pt-100, Pt-1000, Cu-10 или Ni-100 (из стандартной таблицы), число проводов (2, 3 или 4 провода) и температурную шкалу (ITS-90 или IPTS-68). Также для датчика вы можете настроить коэффициенты *Каллендара – Ван Дюзена*, выбрав функцию **CVD** и требуемую кривую из перечня.

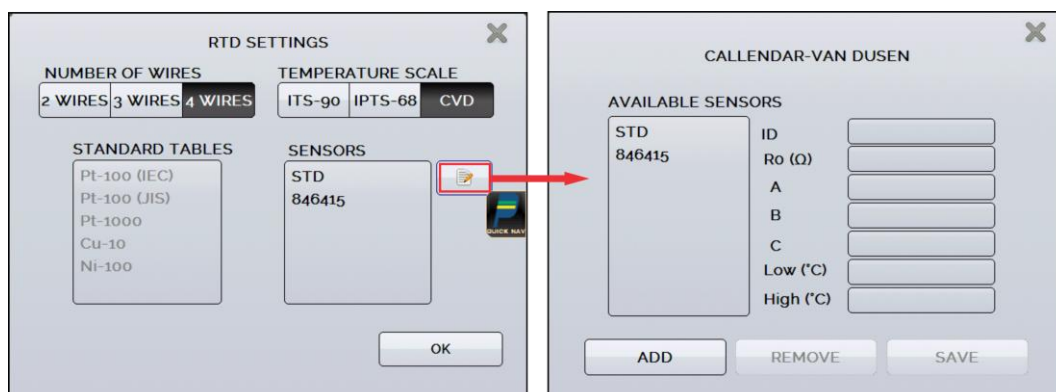



Рис. 12 - Настройки для входного сигнала RTD (ТС)

RTD SETTINGS	НАСТРОЙКИ ТС
NUMBER OF WIRES	ЧИСЛО ПРОВОДОВ
TEMPERATURE SCALE	ТЕМПЕРАТУРНАЯ ШКАЛА
STANDARD TABLES	СТАНДАРТНЫЕ ТАБЛИЦЫ
SENSORS	ДАТЧИКИ
CALLENDAR – VAN DUSEN	КОЭФФ. КАЛЛЕНДЕРА – ВАН ДЮЗЕНА
AVAILABLE SENSORS	ДОСТУПНЫЕ ДАТЧИКИ
ID	Идентификационные данные датчика
Low (°C)	Нижнее значение диапазона калибровки
High (°C)	Верхнее значение диапазона калибровки
ADD	ДОБАВИТЬ
REMOVE	УДАЛИТЬ
SAVE	СОХРАНИТЬ

Для ввода новых коэффициентов Каллендара – Ван Дюзена (**CVD**) нажмите  (**редактировать**) и кнопку **ADD (ДОБАВИТЬ)**. Кривые выводятся по созданному списку согласно наименованиям типов датчиков, указанным в их идентификационных данных.

Для **ТС (термопар)** следует выбрать тип термопары и тип компенсации холодного спая (**KXC**): **Internal (Внутренний)** или **Manual (Ручной)**. В режиме **Internal** компенсация производится внутри прибора; в режиме **Manual** значение температуры холодного спая необходимо ввести в калибратор вручную.

Функцию **SWITCH (РЕЛЕ)** можно использовать двумя способами. При использовании функции **SWITCH (РЕЛЕ)** вход работает как средство диагностики цепи между контактами RTD2 и RTD4. Если цепь замкнута, то сигнал отображается как **CLOSED (ЗАМКНУТЫЙ)**, если нет – **OPEN (РАЗОМКНУТЫЙ)**. На входе также записывается значение температуры блока в момент размыкания / замыкания контакта.

При помощи функции **THERMOSWITCH TEST (ИСПЫТАНИЕ РЕЛЕ ТЕМПЕРАТУРЫ)** калибратор выполняет циклы регистрации размыкания и замыкания реле температуры в интерактивном режиме для определения температуры уставки реле температуры и соответствующего ей гистерезиса. В поле Setpoint Hi (Верхняя уставка) установите температуру выше температуры размыкания контакта реле температуры. В поле Setpoint Lo (Нижняя уставка) установите значение ниже уровня уставки за вычетом гистерезиса. Пример: Для испытания термостата с уставкой 50 °C и гистерезисом 5 °C параметр Setpoint Hi следует установить на 55 °C, а Setpoint LO — на 45 °C.

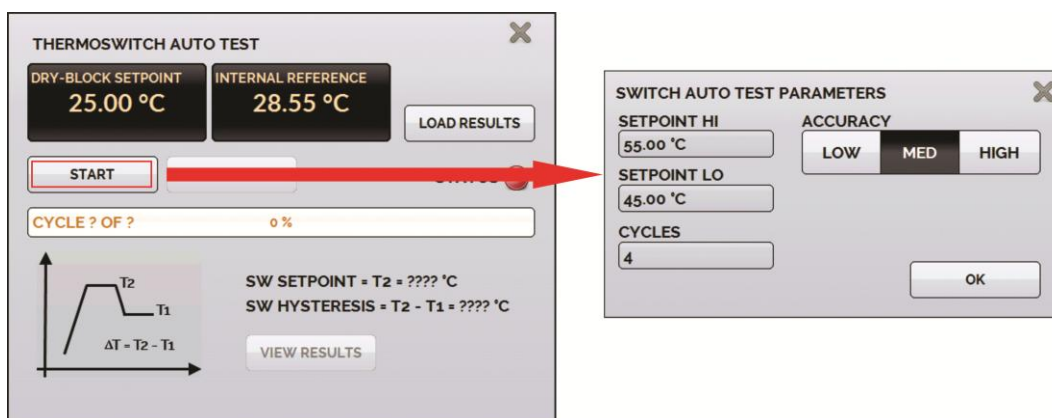


Рис. 13 - Параметры автоматического испытания реле температуры

THERMOSWITCH AUTO TEST	АВТОМАТИЧЕСКОЕ ИСПЫТАНИЕ РЕЛЕ ТЕМПЕРАТУРЫ
DRY BLOCK SETPOINT	УСТАВКА ТЕРМОСТАТИРУЮЩЕГО БЛОКА
INTERNAL REFERENCE	ВНУТРЕННИЙ ЭТАЛОН
LOAD RESULTS	ЗАГРУЗИТЬ РЕЗУЛЬТАТЫ
START	ПУСК
CYCLE ? OF ?	ЦИКЛ ? ИЗ ?
SW SETPOINT	УСТАВКА РЕЛЕ
SW HYSTERESIS	ГИСТЕРЕЗИС РЕЛЕ
VIEW RESULTS	ПРОСМОТРЕТЬ РЕЗУЛЬТАТЫ
SWITCH AUTO TEST PARAMETERS	ПАРАМЕТРЫ АВТОМАТИЧЕСКОГО ИСПЫТАНИЯ РЕЛЕ
SETPOINT HI	ВЕРХНЯЯ УСТАВКА
SETPOINT LO	НИЖНЯЯ УСТАВКА
CYCLES	ЦИКЛЫ
ACCURACY	ПОГРЕШНОСТЬ
LOW	НИЗКАЯ
MED	СРЕДНЯЯ
HIGH	ВЫСОКАЯ

Число циклов должно быть не менее трех. Это позволяет проверить повторяемость результатов измерений для реле температуры. Что касается точности, то при выборе более высоких уровней точности время линейного изменения температуры также будет больше. Если вам необходим отчет о результатах испытаний, используйте функцию **TASK (ЗАДАНИЕ)**.

В режиме **NONE (НЕТ)** функция входного сигнала отключается.

Если происходит выход из строя датчика на входе (ТС, сопротивления или эталона), на дисплее появляется предупреждение о неисправности с вопросительными знаками:

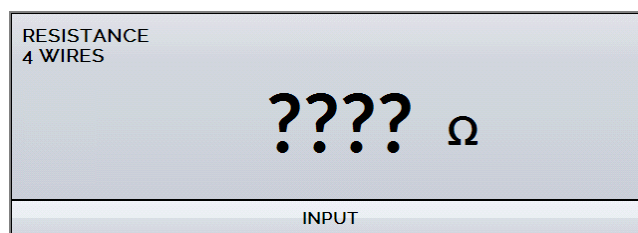


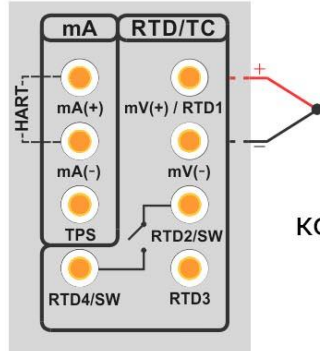
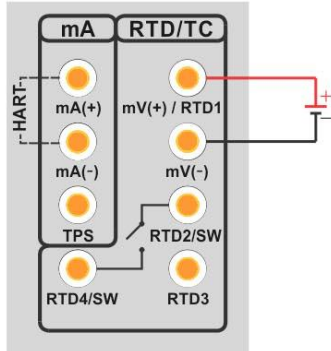
Рис. 14 - Предупреждение о неисправности датчика

При поступлении сигнала, выходящего за пределы диапазона, появляется сообщение о сигнале **UNDER (НИЖЕ)** или **OVER (ВЫШЕ)** диапазона.

2.1.2.1 – Схемы внешнего подключения

Милливольты

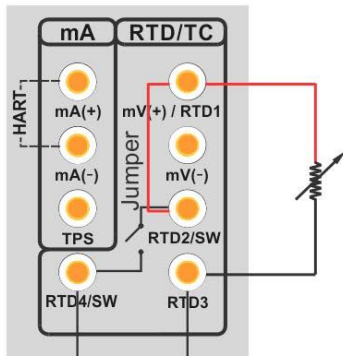
Термопары (ТП)



боковое
подключение

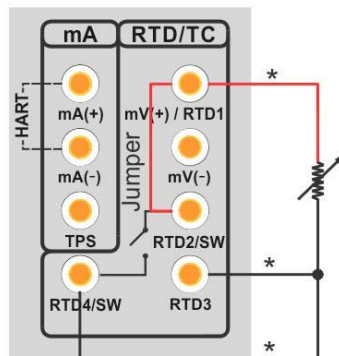
Используйте
компенсационные
провода ТП

Ом/ТС
(2 провода)



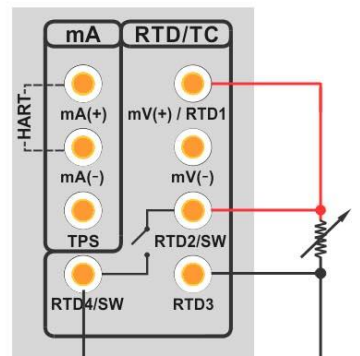
перемычка

Ом/ТС
(3 провода)

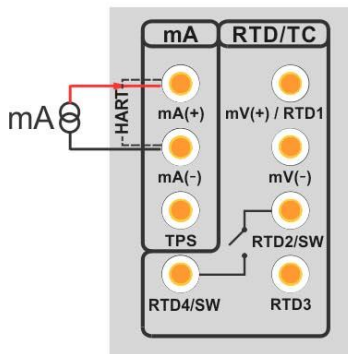


*Используйте провода
для такого же прибора
и такой же длины.

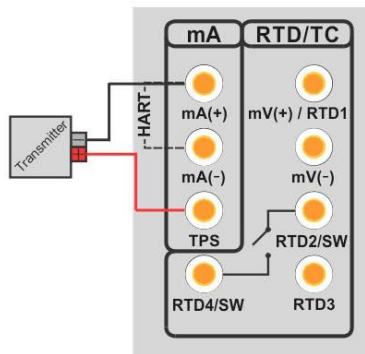
Ом/ТС
(4 провода)



мА



мА с питанием



РЕЛЕ

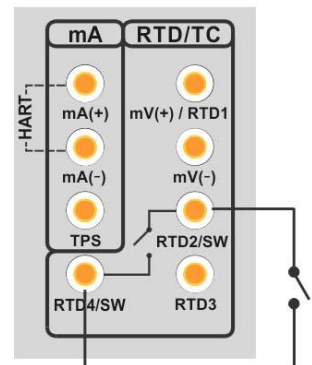


Рис. 15 - Внешние подключения

2.1.3 - Специальные функции

SCALE (ШКАЛА): Для токового входного сигнала может использоваться функция масштабирования:

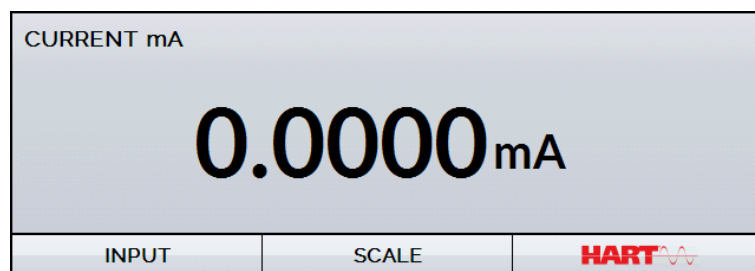


Рис. 16 - Функция для токового входа: SCALE (ШКАЛА)

CURRENT mA	ТОК mA
INPUT	ВХОД
SCALE	ШКАЛА
HART	ПРОТОКОЛ HART

Функция устанавливает линейную зависимость между входным токовым сигналом в миллиамперах и показаниями на дисплее в соответствии с графиком, показанным ниже:

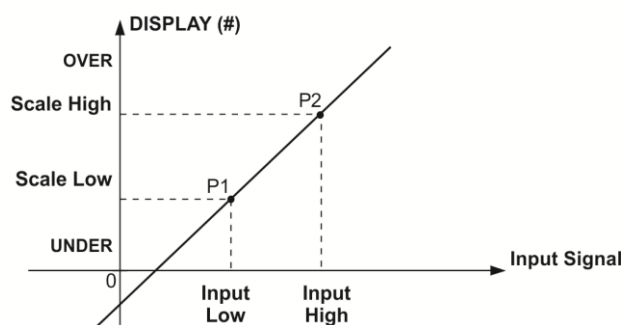


Рис. 17 - Функция SCALE (ШКАЛА) (линейная)

DISPLAY (#)	ОТОБРАЖЕНИЕ (#)
OVER	ВЫШЕ
Scale High	Верхний предел шкалы
Scale Low	Нижний предел шкалы
UNDER	НИЖЕ
Input Signal	Входной сигнал
Input Low	Нижний предел входного сигнала
Input High	Верхний предел входного сигнала

Масштабированные показания на дисплее (#) могут выводиться в любой инженерной единице измерения, например, °C, %, и т.д.

Вы можете настроить число десятичных разрядов (до четырех), выводимых на дисплей.

Значение параметра **Input High (Верхний предел входного сигнала)** должно быть выше, чем **Input Low (Нижний предел входного сигнала)**. С другой стороны, параметры **Scale High (Верхний предел шкалы)** и **Scale Low (Нижний предел шкалы)** могут соотноситься друг с другом любым образом – быть больше, меньше или равными друг относительно друга, и сигнал может превышать их значения. То есть это соотношение может быть принято прямым или обратным.

SCALE

INPUT HIGH 20.0000 mA SCALE HIGH 100.0 °C

INPUT LOW 4.0000 mA SCALE LOW 0.0 °C

DECIMALS 0 1 2 3 4 UNIT °C


TURN FUNCTION ON OFF OK

Рис. 18 - Настройка функции Scale (Шкала)

Примечание: Для активации функции Scale (Шкала) включите ее (ON), прежде чем нажимать кнопку ОК. Для отключения переведите выключатель на экране в позицию OFF.

2.1.4 - Сохранение текущей настройки (Менеджер памяти)

Некоторые функции в калибраторах серии TA используются достаточно часто. В целях экономии времени вы можете сохранять соответствующие настройки в памяти.

После установки требуемого режима калибровки (типа входа, эталонного датчика или специальной функции) нажмите символ  > **MENU (МЕНЮ)** и кнопку **MEMORY MANAGER (МЕНЕДЖЕР ПАМЯТИ)**. В режиме функции **CREATE NEW (СОЗДАТЬ НОВУЮ)** этой настройке можно присвоить имя и дать описание. Нажмите кнопку **SAVE (СОХРАНИТЬ)**.

Операция, ранее выполнявшаяся калибратором TA, будет сохранена в памяти под присвоенным ей именем. Для ее повторного использования (даже после выключения и включения калибратора) выберите имя необходимой настройки и нажмите кнопку **LOAD (ЗАГРУЗИТЬ)**. Кнопка **SAVE AS DEFAULT (СОХРАНИТЬ ПО УМОЛЧАНИЮ)** устанавливает текущую настройку как настройку калибратора по умолчанию. После этого при каждом включении калибратора она будет его начальной настройкой.

2.2 - Настройка протокола HART®

Калибраторы серии TA можно использовать для считывания и установки параметров в приборах, имеющих протокол связи HART®. Протокол HART® позволяет обеспечить цифровую связь (наложенную на аналоговый сигнал 4-20 мА) между ведущим (в данном случае – калибратором TA) и ведомым (периферийным измерительным прибором) устройствами. Эту функцию можно выбрать в главном меню (функция HART®).

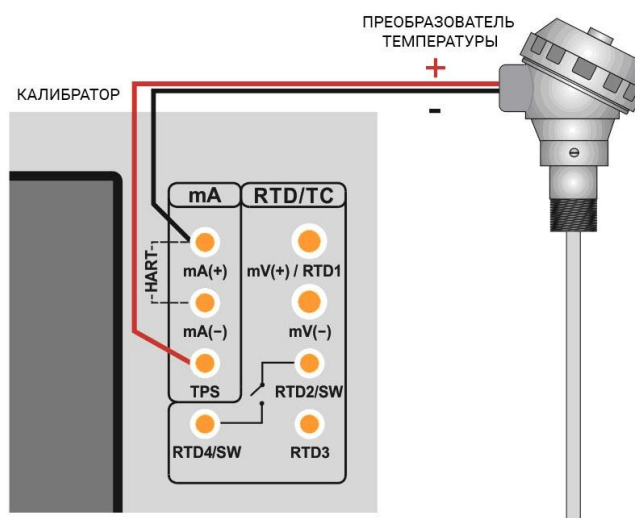
Модуль связи по протоколу HART® является для калибраторов TA дополнительной опцией. Калибратор может выпускаться в трех исполнениях: **NH** (без связи по протоколу HART®), **CH** (калибратор с протоколом HART®) и **FH** (полнофункциональный коммуникатор HART® с библиотекой описаний устройств).

Исполнение **CH** имеет ряд базовых и универсальных команд для связи по протоколу HART® (ноль, ширина шкалы, подстройка токового входа и т.д.), позволяющих вам калибровать диапазон измерительного прибора, выполнять мониторинг первичной переменной, калибровку тока и другие действия. Исполнение **FH**, помимо базовых и универсальных команд, имеет библиотеку описаний устройств от *FieldComm Group* и позволяет выполнять установку индивидуальных параметров каждого измерительного прибора.

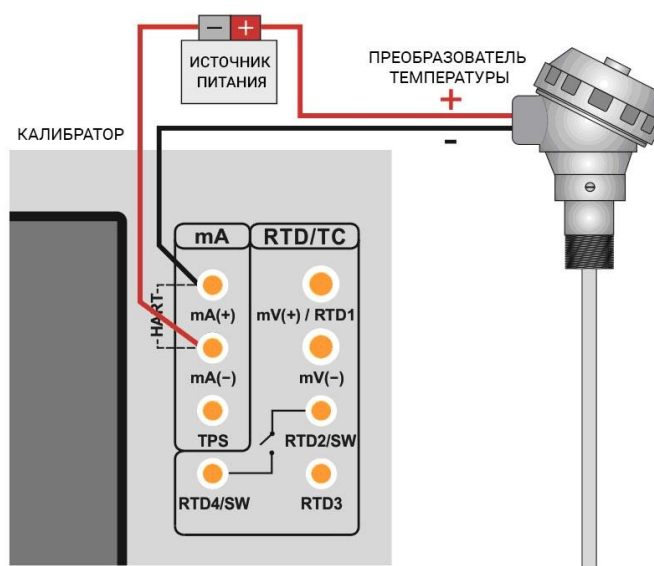
Приведенное ниже описание относится к исполнениям **CH** и **FH**.

2.2.1 - Подключения для связи по протоколу HART®

Для подключений, показанных на **рис. 19** и **20**, используйте **ВХОД mA + HART®** и включите функцию **INTERNAL RESISTOR (ВСТРОЕННЫЙ РЕЗИСТОР)**. В этом режиме внутри прибора к цепи подключается резистор с сопротивлением 250 Ом последовательно с токовым (mA) входом калибратора. Калибратор может измерять ток от измерительного преобразователя, а также считывать и устанавливать параметры через протокол HART®. Если встроенный резистор не включен, необходимо установить внешний резистор с сопротивлением не менее 150 Ом последовательно с токовым входом. Для питания измерительного преобразователя может использоваться схема питания от калибратора (**TPS**, см. **рис. 19**) или же внешний источник напряжения (**рис. 20**).



**Рис. 19 - Измерительный преобразователь с питанием от калибратора (TPS)
ВХОД mA + HART® (встроенный резистор включен)**



**Рис. 20 - Измерительный преобразователь с питанием от внешнего источника
ВХОД mA + HART® (встроенный резистор включен)**

2.2.2 - Начало связи

После определения типа подключения по протоколу HART® укажите **ADDRESS (АДРЕС)** устройства HART® и нажмите кнопку **CONNECT (ПОДКЛЮЧИТЬ)**. Если адрес прибора неизвестен, вы можете использовать кнопку **SEARCH (ПОИСК)** для поиска адреса устройства в диапазоне от 1 до 15.

В сети HART® допускается наличие до 15 устройств (адреса 1-15). При соединении с периферийным устройством с опросным адресом 0 и подключении по схеме **ВХОД mA INPUT + HART®** первичная переменная может считываться как в аналоговом (4-20 mA), так и в цифровом виде (HART®).

После подключения данные выводятся во вкладке **DEVICE INFO (ИНФОРМАЦИЯ ОБ УСТРОЙСТВЕ)**, где отображаются данные прибора, в том числе его тег (условное обозначение), производитель, описание, наименование, дата, диапазон измерений и входной фильтр (демпфирование). Некоторые из этих параметров можно изменять в функции **DEFAULT SETTINGS (УСТАНОВКИ ПО УМОЛЧАНИЮ)**.

2.2.3 - Калибровка диапазона измерений измерительного преобразователя с протоколом HART®

На вкладке **DEVICE INFO (ИНФОРМАЦИЯ ОБ УСТРОЙСТВЕ)** поля **MIN (МИН)** и **MAX (МАКС)** отображают диапазон измерений измерительного преобразователя с протоколом HART®. Для величины ПП (первичной переменной), равной значению MIN, измерительный преобразователь должен создавать сигнал

4 мА. Для величины ПП, равной значению MAX, измерительный преобразователь должен создавать сигнал 20 мА. Максимально допустимый диапазон измерительного преобразователя показан над этой вкладкой (см. **RANGE ...**). Чтобы отредактировать диапазон измерительного преобразователя, измените значения MIN и MAX и нажмите кнопку **SAVE RANGE (СОХРАНИТЬ ДИАПАЗОН)**.

В этой вкладке можно также изменить единицу измерения первичной переменной и входной фильтр (демпфирование).

Рис. 21 - Калибровка диапазона измерений измерительного преобразователя с протоколом HART®

HART COMMUNICATOR	КОММУНИКАТОР HART
ADDRESS	АДРЕС
SEARCH	ПОИСК
DISCONNECT	ОТКЛЮЧЕНИЕ
NEW ADDRESS	НОВЫЙ АДРЕС
CHANGE	ИЗМЕНИТЬ
GENERAL INFO	ОБЩАЯ ИНФОРМАЦИЯ
MANUFACTURER	ПРОИЗВОДИТЕЛЬ
REVISION	ВЕРСИЯ
TAG	ТЕГ
DATE	ДАТА
MESSAGE	СООБЩЕНИЕ
DESCRIPTOR	ОПИСАНИЕ
RANGE INFO	ИНФОРМАЦИЯ О ДИАПАЗОНЕ
Range	Диапазон
Transmitter measuring range	Диапазон измерений измерительного преобразователя
MIN	МИН
MAX	МАКС
SAVE RANGE	СОХРАНИТЬ ДИАПАЗОН
ZERO	НОЛЬ
UNIT	ЕД. ИЗМ.
SAVE	СОХРАНИТЬ
FILTER(S)	ФИЛЬТР(Ы)
SAVE FILTER	СОХРАНИТЬ ФИЛЬТР

2.2.4 - Калибровка диапазона измерений измерительного преобразователя с протоколом HART® при помощи эталона

Диапазон измерительного преобразователя может быть откалиброван еще одним способом. Необходимо создать на входе измерительного преобразователя минимальное и максимальное значения требуемого диапазона, а затем настроить эти значения как минимальное и максимальное (установленные эталоном).

Чтобы откалибровать диапазон измерительного преобразователя, вставьте его в термостатирующий блок, выберите эталон и установите температуру. Выберите **Input mA (Токовый вход)** и нажмите кнопку **HART®**. Создаваемая температура будет служить стандартным значением для настройки диапазона прибора.

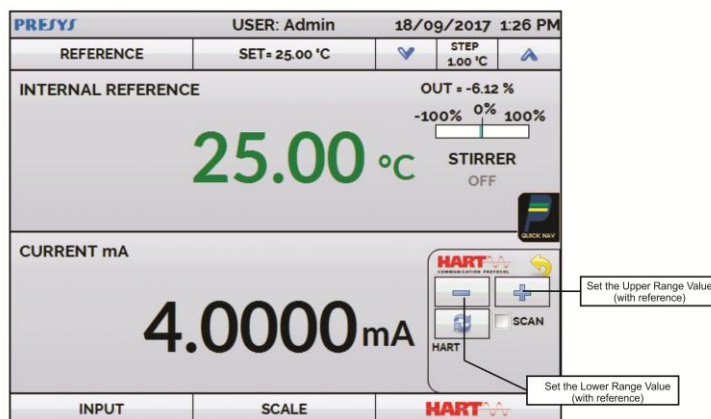


Рис. 22 - Quick Быстрая настройка измерительного преобразователя с протоколом HART® при помощи эталона

USER: Admin	ПОЛЬЗОВАТЕЛЬ: Администратор
REFERENCE	ЭТАЛОН
SET	УСТАВКА
STEP	ШАГ
INTERNAL REFERENCE	ВНУТРЕННИЙ ЭТАЛОН
OUT	ВЫХОД
STIRRER	МЕШАЛКА
OFF	ВЫКЛ
CURRENT mA	ТОКОВЫЙ ВХОД mA
SCAN	СКАНИРОВАНИЕ
Set the Upper Range Value (with reference)	Задать верхний предел диапазона (с эталоном)
Set the Lower Range Value (with reference)	Задать нижний предел диапазона (с эталоном)
INPUT	ВХОД
SCALE	ДИАПАЗОН

Создайте температуру на входе измерительного преобразователя, соответствующую нижнему пределу диапазона, дождитесь стабилизации и нажмите кнопку . Измерительный преобразователь выдаст на этот уровень температуры сигнал 4 мА. Создайте температуру на входе измерительного преобразователя, соответствующую верхнему пределу диапазона, дождитесь стабилизации и нажмите кнопку . Измерительный преобразователь выдаст на этот уровень температуры сигнал 20 мА.

Еще один способ выполнить эту операцию: необходимо войти в режим функции **HART®** через главное меню (**MAIN MENU**), задать тип подключения, адрес и нажать **CONNECT (ПОДКЛЮЧИТЬСЯ)**. Выберите вкладку **MONITOR (МОНИТОР)**. На этом экране отображаются значение первичной переменной (ПП), считанное с использованием протокола HART® (цифровое), ток,

который требуется от измерительного преобразователя (**АО - DIGITAL OUTPUT (ЦИФРОВОЙ ВЫХОД)**), а также ток, измеренный калибратором ТА (**ANALOGIC READ (АНАЛОГОВЫЕ ПОКАЗАНИЯ)**). Установите температуру блока, нажав **OUTPUT (ВЫХОД)**, и настройте диапазон измерительного преобразователя нажатием кнопок **↓ Inf Range (Понизить диапазон)** и **↑ Sup. Range (Повысить диапазон)**.

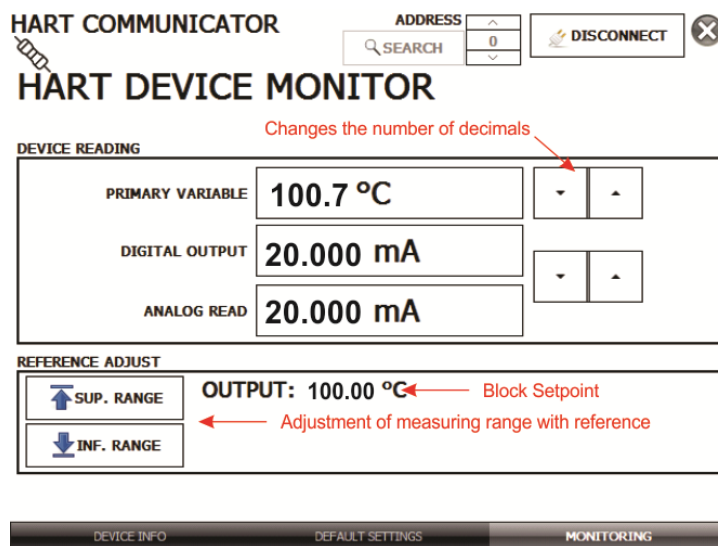


Рис. 23 - Калибровка диапазона измерений измерительного преобразователя с протоколом HART® при помощи эталона

HART COMMUNICATOR	КОММУНИКАТОР HART
ADDRESS	АДРЕС
SEARCH	ПОИСК
DISCONNECT	ОТКЛЮЧЕНИЕ
HART DEVICE MONITOR	МОНИТОР УСТРОЙСТВА С ПРОТОКОЛОМ HART
DEVICE READING	ПОКАЗАНИЯ УСТРОЙСТВА
PRIMARY VARIABLE	ПЕРВИЧНАЯ ПЕРЕМЕННАЯ
DIGITAL OUTPUT	ЦИФРОВОЙ ВЫХОД
ANALOG READ	АНАЛОГОВЫЕ ПОКАЗАНИЯ
REFERENCE ADJUST	КАЛИБРОВКА С ПОМОЩЬЮ ЭТАЛОНА
SUP. RANGE	ПОВЫСИТЬ ДИАПАЗОН
INF. RANGE	ПОНИЗИТЬ ДИАПАЗОН
OUTPUT	ВЫХОД
Changes the number of decimals	Изменяет число десятичных разрядов
Block Setpoint	Уставка блока
Adjustment of measuring range with reference	Калибровка измерительного диапазона при помощи эталона

2.2.5 - Проверка / калибровка токового выходного сигнала измерительного преобразователя с протоколом HART®

В разделе **DEFAULT SETTINGS (УСТАНОВКИ ПО УМОЛЧАНИЮ)** можно откалибровать выходной ток измерительного преобразователя с протоколом HART® (подстроить выходной сигнал) в соответствии с силой тока, измеряемой калибратором ТА. Для выполнения данной калибровки вам необходимо подключить к калибратору ТА один измерительный преобразователь с адресом 0,

используя способ подключения **ВХОД mA + HART®**, так как для выполнения калибровки калибратору необходимо измерить ток.

До выполнения калибровки может быть выполнена проверка выходного тока измерительного преобразователя. Для этого нажмите кнопку **ЧЕКК (ПРОВЕРКА)**. Измерительный преобразователь будет выдавать фиксированные токи (4, 8, 12, 16, 20 mA), а калибратор будет отображать измеренные величины для каждой точки.

Для автоматической калибровки нажмите кнопку **AUTO (АВТО)**. Калибратор отправит команду на измерительный преобразователь для выдачи тока 4 и 20 mA (фиксированного), выполнит измерения этих точек и откалибрует выходной сигнал (выполнит подстройку). Калибровка завершается при появлении сообщения **D/A Adjustment Completed (Цифро-аналоговая регулировка завершена)**.

Функция **LEAD TIME (ВРЕМЯ ВЫДЕРЖКИ)** задает время стабилизации для каждой точки (в секундах).

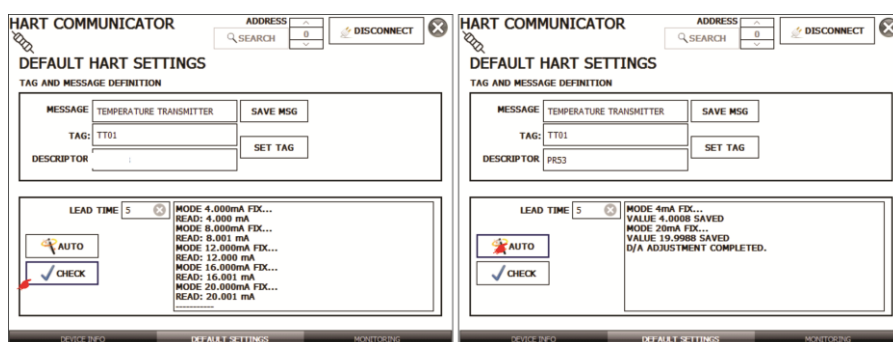


Рис. 24 - Проверка / калибровка токового выходного сигнала измерительного преобразователя с протоколом HART®


HART COMMUNICATOR	КОММУНИКАТОР HART
ADDRESS	АДРЕС
SEARCH	ПОИСК
DISCONNECT	ОТКЛЮЧЕНИЕ
DEFAULT HART SETTINGS	УСТАНОВКИ HART ПО УМОЛЧАНИЮ
TAG AND MESSAGE DEFINITION	ОПРЕДЕЛЕНИЕ ТЕГА И СООБЩЕНИЯ
MESSAGE	СООБЩЕНИЕ
TAG	ТЕГ
DESCRIPTOR	ОПИСАНИЕ
SAVE MSG	СОХРАНИТЬ СООБЩЕНИЕ
SET TAG	УСТАНОВИТЬ ТЕГ
LEAD TIME	ВРЕМЯ СДВИГА
MODE	РЕЖИМ
READ	ПОКАЗАНИЯ
FIX	ФИКСИРОВАННЫЙ
AUTO	АВТО
CHECK	ПРОВЕРКА

2.3 - Автоматические задания

Калибраторы серии ТА позволяют создавать и выполнять задания на автоматическую калибровку. Эту функцию можно использовать для создания рабочих заданий на калибровку датчиков, измерительных преобразователей и показывающих приборов.

2.3.1 - Создание заданий

Для создания заданий выберите в главном меню режим **CALIBRATOR (КАЛИБРАТОР)**. Выберите необходимые тип входного сигнала и конфигурацию эталона. Так, для калибровки измерительного преобразователя температуры выберите конфигурацию эталона (внутренний или внешний эталон) и токовый вход (к которому будет подключаться токовый выход измерительного преобразователя). Для показывающего термометра выберите тип входа **NONE (НЕТ)**.

Нажмите символ , выберите **TASKS (ЗАДАНИЯ)** и **CREATE NEW TASK (СОЗДАТЬ НОВОЕ ЗАДАНИЕ)**.

Сначала введите следующую минимально необходимую информацию: заводской номер калибруемого прибора, его тег (кодированное обозначение), время сдвига (время в секундах, требуемое на полную стабилизацию системы), максимально допустимую погрешность калибруемого прибора (в % от диапазона, показаний или полной шкалы), диапазон калибровки (выделенные области). Для заданий для реле температуры (**SWITCH**) поля допустимых погрешностей заполняются на следующем этапе.

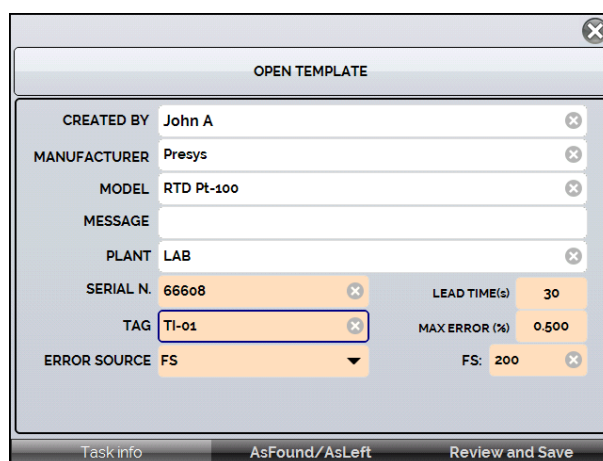


Рис. 25 - Информация о задании

OPEN TEMPLATE	ОТКРЫТЬ ШАБЛОН
CREATED BY	СОЗДАЛ(А)
MANUFACTURER	ПРОИЗВОДИТЕЛЬ
MODEL	МОДЕЛЬ
MESSAGE	СООБЩЕНИЕ
PLANT	ПРЕДПРИЯТИЕ
LAB	ЛАБОРАТОРИЯ
SERIAL N.	ЗАВОДСКОЙ №
LEAD TIME (s)	ВРЕМЯ СДВИГА (с)
TAG	ТЕГ
MAX ERROR (%)	МАКС. ПОГРЕШНОСТЬ (%)
ERROR SOURCE	ИСТОЧНИК ПОГРЕШНОСТИ
FS	ПОЛНАЯ ШКАЛА
Task Info	Информация о задании
As Found / As Left	До регулировки / После регулировки
Review and Save	Просмотреть и сохранить

Перейдите во вкладку **As Found/ As Left (До регулировки / После регулировки)**. Введите информацию о точках, которые будет создавать калибратор TA, и ожидаемые значения для испытываемых устройств: как для

режима **As found** (выполнение калибровки до регулировки), так и для режима **As left** (выполнение калибровки после регулировки). Точки измерений можно также создавать при помощи кнопки **AUTO (АВТО)**. Нажав эту кнопку, введите максимальное и минимальное значения диапазона калибровки и число создаваемых точек с равными шагами по линейной шкале. Также введите число повторных сканирований (**REP**) для снятия показаний, а также направление калибровки (от начальной до конечной точки ↑, от конечной до начальной точки ↓, и т.д.). Если число повторных сканирований до регулировки (as found) будет равно 0, будет выполнена только калибровка после регулировки (as left).

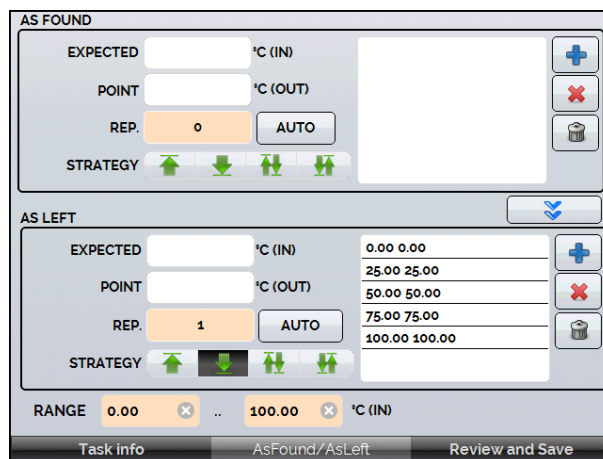


Рис. 26 - Точки и направление для выполнения задания

AS FOUND	ДО РЕГУЛИРОВКИ
AS LEFT	ПОСЛЕ РЕГУЛИРОВКИ
EXPECTED	ОЖИДАЕМАЯ
IN	ВХОД
OUT	ВЫХОД
POINT	ТОЧКА
REP.	ПОВТОРЫ
AUTO	АВТО
STRATEGY	НАПРАВЛЕНИЕ
RANGE	ДИАПАЗОН
Task Info	Информация о задании
As Found / As Left	До регулировки / После регулировки
Review and Save	Просмотреть и сохранить

При вводе задания для реле температуры (**SWITCH**) экран имеет другой вид (см. рисунок ниже). На нем следует ввести величины **TRIP POINT (ТОЧКА СРАБАТЫВАНИЯ)** для реле температуры и **DEADBAND (ЗОНА НЕЧУВСТВИТЕЛЬНОСТИ)**, а также соответствующие им погрешности. Параметр **TIME RAMP (ВРЕМЯ ИЗМЕНЕНИЯ)** — это время в секундах, которое потребуется калибратору для сканирования диапазона и нахождения точек размыкания и замыкания реле температуры. Минимальное значение — 300 с.

Замечание: Если точка срабатывания и зона нечувствительности неизвестны, перед вводом задания проведите испытание реле температуры (THERMOSWITCH TEST) для определения приблизительных значений этих параметров.

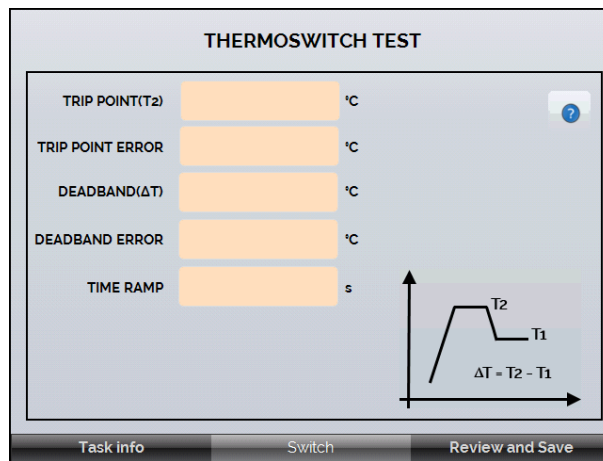


Fig 27 – Параметры задания для реле температуры (SWITCH)

THERMOSWITCH TEST	ИСПЫТАНИЕ РЕЛЕ ТЕМПЕРАТУРЫ
TRIP POINT (T2)	ТОЧКА СРАБАТЫВАНИЯ (T2)
TRIP POINT ERROR	ПОГРЕШНОСТЬ ТОЧКИ СРАБАТЫВАНИЯ
DEADBAND (ΔT)	ЗОНА НЕЧУВСТВИТЕЛЬНОСТИ (ΔT)
DEADBAND ERROR	ПОГРЕШНОСТЬ ЗОНЫ НЕЧУВСТВИТЕЛЬНОСТИ
TIME RAMP	ВРЕМЯ ИЗМЕНЕНИЯ
Task Info	Информация о задании
As Found / As Left	До регулировки / После регулировки
Review and Save	Просмотреть и сохранить

Перейдите к вкладке **Review and Save (Просмотреть и сохранить)** и выберите имя/номер вашего задания. Если вы хотите сохранить это задание как образец, нажмите **SAVE TEMPLATE (СОХРАНИТЬ ШАБЛОН)** и присвойте ему имя. Если вы хотите повторно открыть этот образец, откройте экран создания задания и нажмите **OPEN TEMPLATE (ОТКРЫТЬ ШАБЛОН)** во вкладке **Task info (Информация о задании)**.

Нажмите на кнопку **CREATE (СОЗДАТЬ)** для его создания. Задание будет сохранено в калибраторе.

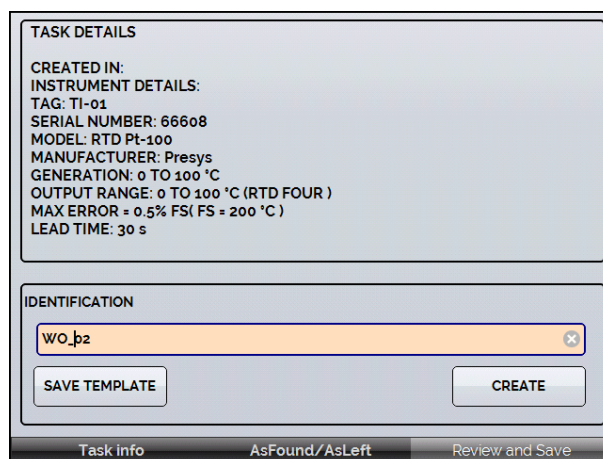


Рис. 28 - Создание задания

TASK DETAILS	ИНФОРМАЦИЯ О ЗАДАНИИ
CREATED IN:	СОЗДАНО В:
INSTRUMENT DETAILS:	ИНФОРМАЦИЯ О ПРИБОРЕ:
TAG:	ТЕГ:
SERIAL NUMBER:	ЗАВОДСКОЙ НОМЕР:
MODEL: RTD Pt-100	МОДЕЛЬ: ТС ТИПА Pt-100
MANUFACTURER:	ПРОИЗВОДИТЕЛЬ:
GENERATION: 0 TO 100 °C	СОЗДАНИЕ ТЕМПЕРАТУРЫ: 0 - 100 °C
OUTPUT RANGE: 0 TO 100 °C (RTD FOUR)	ДИАПАЗОН ВЫХОДНОГО СИГНАЛА: 0 - 100 °C (ТС 4-ПРОВОДНОЙ)
MAX ERROR = 0.5% FS (FS = 200 °C)	МАКС. ПОГРЕШНОСТЬ = 0,5% полной шкалы (полная шкала = 200 °C)
LEAD TIME:	ВРЕМЯ СДВИГА:
IDENTIFICATION	ИДЕНТИФИКАЦИЯ
SAVE TEMPLATE	СОХРАНИТЬ ШАБЛОН
CREATE	СОЗДАТЬ

2.3.2 - Выполнение заданий

Для выполнения задания, созданного в главном меню, выберите **TASKS (ЗАДАНИЯ) > EXPLORE TASKS (ПРОСМОТРЕТЬ ЗАДАНИЯ)**. Выводится перечень созданных рабочих заданий, которые еще не были выполнены (**● WAITING (ОЖИДАЕТ)**). Выберите нужное задание и нажмите **ОК**. Выполните необходимые подключения между калибратором и испытываемым устройством и нажмите **START (ПУСК)**.

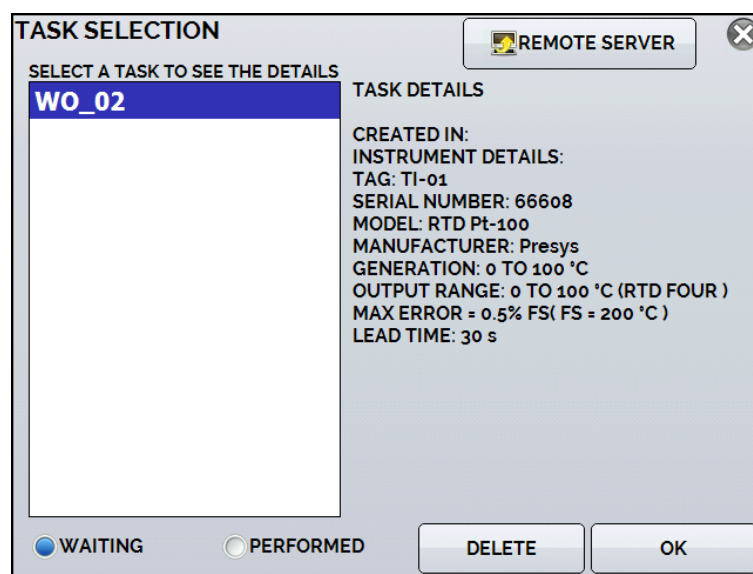


Рис. 29 - Просмотр заданий

TASK SELECTION	ВЫБОР ЗАДАНИЯ
REMOTE SERVER	УДАЛЕННЫЙ СЕРВЕР
SELECT A TASK TO SEE THE DETAILS	ВЫБЕРИТЕ ЗАДАНИЕ ДЛЯ ПРОСМОТРА ИНФОРМАЦИИ
TASK DETAILS	ИНФОРМАЦИЯ О ЗАДАНИИ
CREATED IN:	СОЗДАНО В:
INSTRUMENT DETAILS:	ИНФОРМАЦИЯ О ПРИБОРЕ:
TAG:	ТЕГ:
SERIAL NUMBER:	ЗАВОДСКОЙ НОМЕР:
MODEL: RTD Pt-100	МОДЕЛЬ: ТС ТИПА Pt-100
MANUFACTURER:	ПРОИЗВОДИТЕЛЬ:
GENERATION: 0 TO 100 °C	СОЗДАНИЕ ТЕМПЕРАТУРЫ: 0 - 100 °C
OUTPUT RANGE: 0 TO 100 °C (RTD FOUR)	ДИАПАЗОН ВЫХОДНОГО СИГНАЛА: 0 - 100 °C (ТС 4-ПРОВОДНОЙ)
MAX ERROR = 0.5% FS (FS = 200 °C)	МАКС. ПОГРЕШНОСТЬ = 0,5% полной шкалы (полная шкала = 200 °C)
LEAD TIME:	ВРЕМЯ СДВИГА:
CREATE	СОЗДАТЬ
WAITING	ОЖИДАЕТ
PERFORMED	ВЫПОЛНЕНО
DELETE	УДАЛИТЬ
OK	ОК

Калибратор TA автоматически запускает выполнение калибровки, создавая стабилизированную температуру, соответствующую указанным уставкам, и считывая значения соответствующих входных сигналов. Если при задании входного сигнала вы выберете режим **NONE (НЕТ)** для каждой созданной точки измерений, калибратор выразит температурные показания прибора (термометра, индикатора и т.д.) в цифровом виде. Результат отобразится на экране, а индикатор выполнения будет показывать время до окончания калибровки. По окончании калибровки выводится отчет, содержащий полученные и ожидаемые значения температуры, а также погрешность. Если погрешность выше установленного для задания значения, строка выводится в красном цвете.

При выполнении задания в первый раз оно будет сохранено как **As-found** (до регулировки). При его повторном выполнении оно будет сохранено как **As-left** (после регулировки). Результаты сохраняются в калибраторе, их просмотр возможен в любое время.

2.3.3 - Просмотр результатов

После выполнения задания оно сохраняется в памяти калибратора.

Для просмотра результатов калибровки с помощью калибратора выберите в главном меню **TASKS (ЗАДАНИЯ)**.

Включите режим • **PERFORMED (ВЫПОЛНЕНО)**. В перечне будут показаны только те задания, которые уже выполнены. Выберите необходимое рабочее задание и нажмите **ОК**. На экране появится отчет, содержащий точки калибровки, полученные и ожидаемые значения и погрешности. Если погрешность выше установленного для задания значения, строка выводится в красном цвете.


AS FOUND				
POINT	EXPECTED	OBTAINED	ABS. ERR.	F.SCALE ERR.

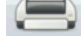
AS LEFT PERFORMED BY: John A				
POINT	EXPECTED	OBTAINED	ABS. ERR.	F.SCALE ERR.
100.00 °C	100.00 °C	99.82 °C	-0.18 °C	-0.090%
75.00 °C	75.00 °C	74.95 °C	-0.05 °C	-0.025%
50.00 °C	50.00 °C	49.97 °C	-0.03 °C	-0.015%
25.00 °C	25.00 °C	24.98 °C	-0.02 °C	-0.010%
0.00 °C	0.00 °C	0.02 °C	0.02 °C	0.010%

Рис. 30 - Результаты задания

DETAILS	ИНФОРМАЦИЯ
RESET AS LEFT	СБРОС КАЛИБРОВКИ ПОСЛЕ РЕГУЛИРОВКИ
AS FOUND	ДО РЕГУЛИРОВКИ
POINT	ТОЧКА
EXPECTED	ОЖИДАЕМОЕ
OBTAINED	ПОЛУЧЕННОЕ

ABS. ERR.	АБС. ПОГРЕШНОСТЬ
F. SCALE ERR.	ПОГРЕШНОСТЬ ПО ПОЛНОЙ ШКАЛЕ
AS LEFT PERFORMED BY:	КАЛИБРОВКУ ПОСЛЕ РЕГУЛИРОВКИ ВЫПОЛНИЛ(А):

Информация о задании сохраняется в PDF-файле на внутренней карте памяти калибратора, доступ к информации возможен при подключении калибратора к компьютеру. Для сохранения информации на флэш-накопителе или на внешнем жестком диске хост-устройства с USB-портом нажмите на символ флэш-накопителя  .

Для распечатки отчета о калибровке нажмите на символ принтера  . Принтер должен быть предварительно настроен в меню **SETTINGS (УСТАНОВКИ) > SYSTEM (СИСТЕМА) > PRINTER CONFIG (НАСТРОЙКА ПРИНТЕРА)**.

Логотип в отчете можно заменить на логотип вашей компании. Для этого соедините USB-порт калибратора ТА с компьютером при помощи USB-кабеля. Замените файл LOGO.bmp на файл вашего логотипа (с расширением .bmp). Рекомендуем использовать изображение с разрешением около 200 x 200 пикселей.

Calibration report for tag TI-01

YOUR
LOGO HERE

TASK DETAILS

CREATED IN:
INSTRUMENT DETAILS:
TAG: TI-01
SERIAL NUMBER: 66608
MODEL: RTD Pt-100
MANUFACTURER: Presys
GENERATION: 0 TO 100 °C
OUTPUT RANGE: 0 TO 100 °C (RTD FOUR)
MAX ERROR = 0.5% FS(FS = 200 °C)
LEAD TIME: 30 s

As-left performed by: John A

POINT	EXPECTED	OBTAINED	ERROR	F.SCALE ERR.	PASS/FAIL
100.00 °C	100.00 °C	99.82 °C	-0.18 °C	-0.090%	Pass
75.00 °C	75.00 °C	74.95 °C	-0.05 °C	-0.025%	Pass
50.00 °C	50.00 °C	49.97 °C	-0.03 °C	-0.015%	Pass
25.00 °C	25.00 °C	24.98 °C	-0.02 °C	-0.010%	Pass
0.00 °C	0.00 °C	0.02 °C	0.02 °C	0.010%	Pass

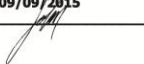

Standard serial number: 312.06.16
Standard last calibration: 09/09/2015
Operator signature: 

Рис. 31 - Пример распечатанного отчета о калибровке

2.4 - Регистратор данных

Калибраторы серии TA позволяют вам записывать серии измерений во времени с отображением данных в графическом или табличном формате.

В главном меню выберите **CALIBRATOR (КАЛИБРАТОР)**, а затем – желаемую конфигурацию эталона (**Probe**) и входного сигнала (**Input**).

Нажмите символ  и выберите **DATA LOGGER (РЕГИСТРАТОР ДАННЫХ)**.

Калибратор автоматически начинает измерение и отображает каждую измеренную точку на графике.

Для сохранения измерений вам следует нажать кнопку **REC (ЗАПИСЬ)** (см. **рис. 31**). Если выбрать этот режим, все точки (данные измерений и времени) сохраняются во внутреннем файле внутри калибратора TA, который может использоваться для создания таблицы или графика.

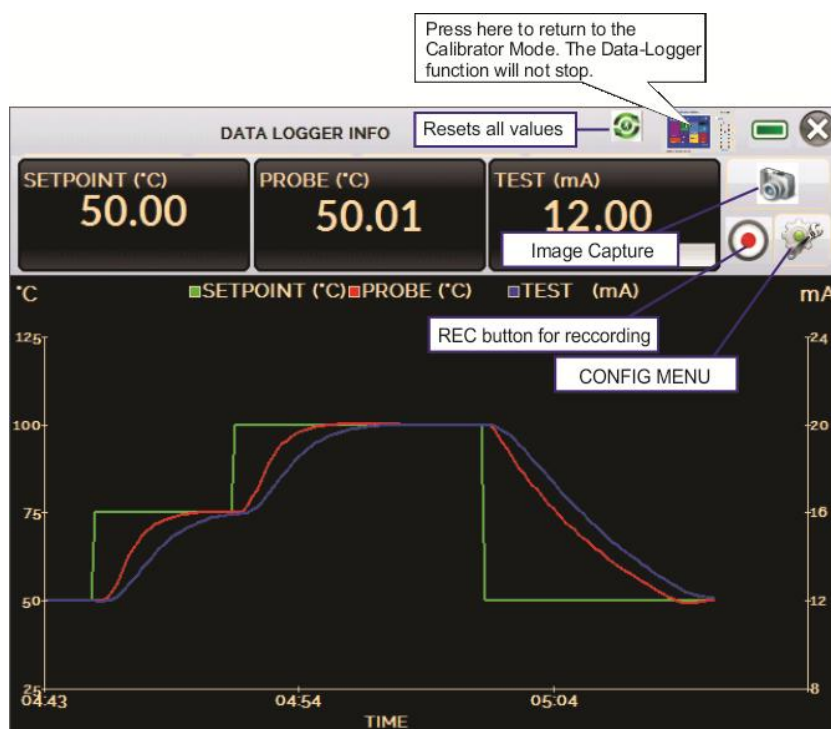



Рис. 32 - Регистратор данных

DATA LOGGER INFO	ИНФОРМАЦИЯ РЕГИСТРАТОРА ДАННЫХ
Resets all values	Сброс всех значений
Press here to return to the Calibrator Mode. The Data-Logger function will not stop.	Нажмите здесь для возврата в режим «Калибратор». Функция «Регистратор данных» не будет остановлена.
Image Capture	Получение изображения
REC button for recording	Кнопка REC для записи
CONFIG MENU	МЕНЮ НАСТРОЕК
SETPOINT (°C)	УСТАВКА (°C)
PROBE (°C)	ЭТАЛОН(°C)

TEST (mA)	ИСПЫТАНИЕ (mA)
TIME	ВРЕМЯ

В меню настроек (символ ) вы можете редактировать цвет фона графика, цвета и толщину линий, скорость снятия показаний (в секундах), а также задавать координаты на осях x (время) и y (измерения) отображаемого графика.

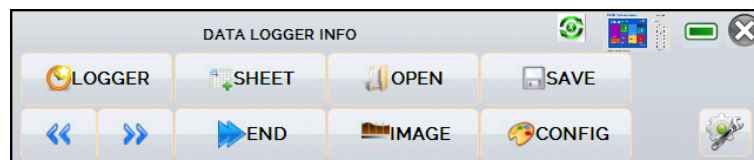



Рис. 33 - Меню настроек регистратора данных

DATA LOGGER INFO	ИНФОРМАЦИЯ РЕГИСТРАТОРА ДАННЫХ
LOGGER	РЕГИСТРАТОР
SHEET	ЛИСТ
OPEN	ОТКРЫТЬ
SAVE	СОХРАНИТЬ
END	КОНЕЦ
IMAGE	ИЗОБРАЖЕНИЕ
CONFIG	НАСТРОЙКА

Вы можете назначить запись на определенные дату и время, используя режим **LOGGER (РЕГИСТРАТОР)**. Задайте время начала и время окончания записи. Точки, измеренные в заданном промежутке времени, сохраняются во внутреннем файле.

Для просмотра сохраненного файла нажмите кнопку **OPEN (ОТКРЫТЬ)**, выберите нужный файл и нажмите **LOAD (ЗАГРУЗИТЬ)**. Имя файла содержит дату и время измерений.

Кнопка **SHEET (ЛИСТ)** позволяет загружать данные в виде таблицы, в которой указываются дата и время измерений, а также полученные значения.

Если пользователю нужно экспортировать текущие данные в файл формата .csv (открывается в специальных программах), нажмите кнопку **SAVE (СОХРАНИТЬ)** и укажите его имя и место, где он будет сохранен. Кнопка  сохраняет изображение текущего экрана в виде файла формата .png. Все сохраненные экраны можно просмотреть в меню **IMAGE (ИЗОБРАЖЕНИЕ)**. Эти файлы сохраняются на внутренней SD-карте памяти калибратора. Для доступа к файлам, сохраненным на калибраторе TA, подключите USB-кабель к компьютеру (USB-разъем типа A) и к калибратору TA (USB-разъем типа Micro-B, см. **рис. 1**).

2.5 - Видео

Калибраторы серии TA оснащены видеоплеером. Содержащиеся в калибраторе видеоматериалы предназначены для помощи оператору в изучении определенных внутренних процедур. Вы можете просматривать эти видеоматериалы прямо в процессе работы калибратора.

При выборе в главном меню режима **VIDEOS (ВИДЕО)** появляется список категорий видеоматериалов. Выберите категорию и нужное вам видео. Нажмите

кнопку **FULL SCREEN**  (**ПОЛНЫЙ ЭКРАН**) для просмотра видео в полноэкранном режиме или кнопку **WINDOW**  (**ОКНО**) для уменьшения экрана.

Для добавления в калибратор новых видеоматериалов подключите USB-кабель к компьютеру (USB-разъем типа A) и к калибратору TA (USB-разъем типа Micro-B, см. **рис. 1**). Откройте папку **VIDEOS (ВИДЕО)**. Скопируйте новое видео в любую подпапку (категорию) папки VIDEOS. Если вы хотите создать новую категорию, создайте внутри папки VIDEOS новую папку с именем нужной категории, а затем скопируйте видео в эту папку.

2.6 - Настройки

2.6.1 - Система

Во вкладке **SYSTEM (СИСТЕМА)** вы можете установить громкость звука калибратора, настроить сенсорный экран, идентификационные данные калибратора, язык, принтер и параметры безопасности.

- **Режимы сенсорного экрана**

Для настройки сенсорного экрана нажмите кнопку **TOUCHSCREEN OPTIONS (РЕЖИМЫ СЕНСОРНОГО ЭКРАНА)**. Нажимайте на экране на поля, обозначенные плюсами (для сенсорного экрана рекомендуется использовать стилус). После настройки вновь нажмите на экран в любой точке. Подтвердите настройку для возврата в меню **SYSTEM (СИСТЕМА)**.

- **Яркость**

Выберите яркость дисплея. Возможные варианты: 25%, 50%, 75% и 100%.

- **Установка языка**

Выберите нужный язык и подтвердите кнопкой ОК. Для подтверждения новой настройки систему следует перезапустить.

- **Идентификация калибратора**

В этом режиме калибратору можно присвоить идентификационные данные (кодовое обозначение (тег), наименование владельца и местоположение).

- **Звук**



Нажатием кнопок + или – вы можете настроить громкость звука системы.

- **Настройка принтера**

Настройте принтер и подключите его к USB-порту.


- **Параметры безопасности**

Изначально пароль для включения прибора отсутствует. Вы можете задать пароль функцией **SECURITY OPTIONS (ПАРАМЕТРЫ БЕЗОПАСНОСТИ)**.

Для создания нового пользователя нажмите на символ ключа , а затем — на символ пользователей . Заполните пустые поля и нажмите **CREATE (СОЗДАТЬ)**. Также вы можете добавить подпись, которая будет использоваться в отчете о калибровке.

Ниже приведены функции, к которым пользователи того или иного уровня имеют доступ:

Уровень пользователя	Функция				
	Калибратор	Задания	HART®	Регистратор данных	Установки
Оператор (Operator)	✓	✓	✗	✗	✗
Техник (Tech)	✓	✓	✓	✓	✗
Администратор (Admin)	✓	✓	✓	✓	✓

Чтобы заблокировать систему, нажмите на символ висячего замка  в меню **SYSTEM (СИСТЕМА)**. При следующем включении калибратора TA он запросит имя (логин) и пароль. Чтобы разблокировать систему, войдите в качестве администратора (Admin) и нажмите на символ висячего замка в меню **SYSTEM**.

- **Регулировка калибратора**

Уровень регулировки защищен паролем. Более подробную информацию см. в пункте 5.0 – Калибровка (Регулировка).

2.6.2 - Сеть

Во вкладке **NETWORK (СЕТЬ)** вы можете настроить IP-адрес для связи с компьютером через сеть Ethernet. IP-адрес может быть динамически конфигурируемым (по протоколу **DHCP**) или фиксированным (отключите режим **DHCP** и введите нужный адрес).

Подключив калибратор к сети, вы можете просматривать и распечатывать отчеты о выполнении заданий на компьютере.

2.6.3 - Встроенный интернет-сервер

Подключите сетевой кабель к порту сети Ethernet калибратора TA на боковой стороне прибора (см. **рис. 1**).

Чтобы получить доступ к встроенному интернет-серверу, откройте интернет-браузер на вашем компьютере и перейдите по следующему адресу:

<calibrator_IP_address>:5000/taserver/pages/main.cgi

Пользователь: *admin*

Пароль: *xvmaster*

Для проверки IP-адреса нажмите кнопку, показанную ниже.

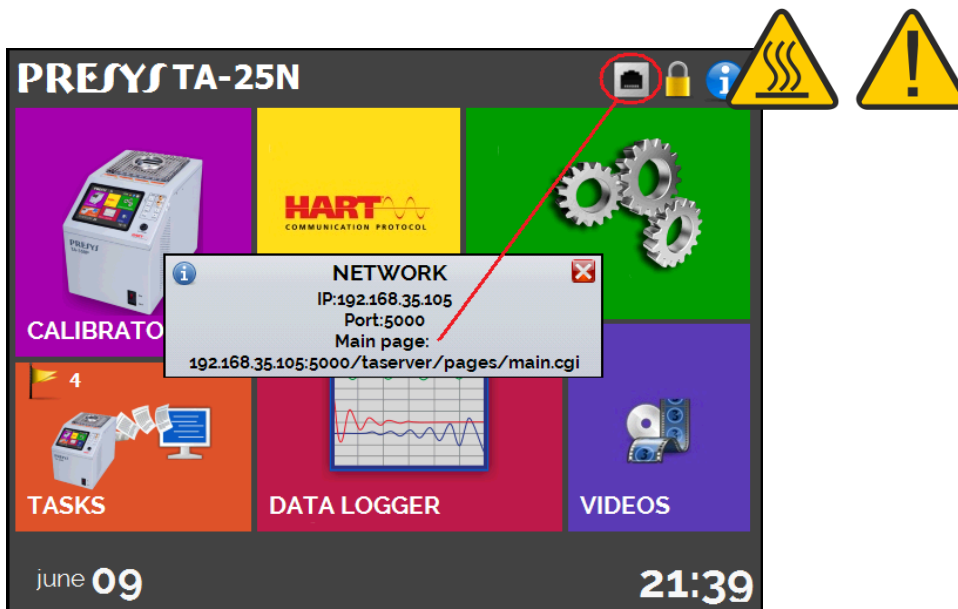


Рис. 34 - IP-адрес

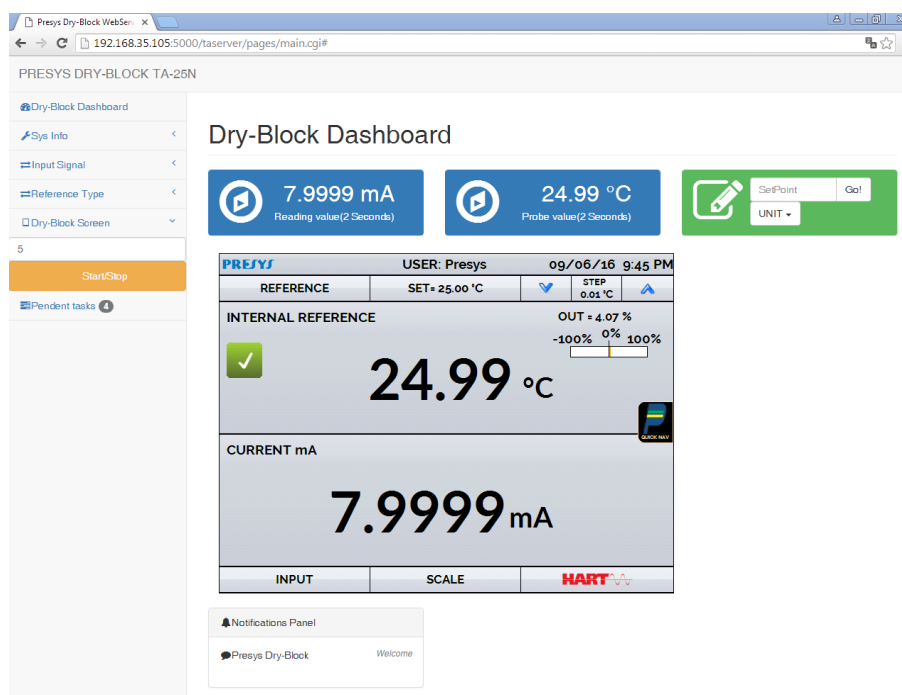


Рис. 35 - Интернет-сервер калибратора ТА

Войдя на веб-сервер (**Web Server**), вы можете контролировать экран калибратора, изменять уставки и наблюдать показания, снимаемые на вспомогательном входе.

3 - Указания по безопасности

- Если калибратор включен, не оставляйте помещение без предупреждающего указателя об опасности высокой температуры.

- Перед выключением калибратора температура блока должна достичь уровня, близкого к температуре окружающей среды.
- Запрещено вытаскивать вставку из термостатирующего блока или термоэлементы из вставки, если их температура значительно отличается от температуры окружающей среды. Температура деталей должна снизиться до температуры окружающей среды, чтобы неравномерное остывание деталей не приводило к их застреванию.

4 - Рекомендации по обеспечению точности измерений



Сухоблочные калибраторы температуры **PRESYS** являются высокоточными приборами. Тем не менее, чтобы гарантировать точную работу этих приборов, требуется соблюдение определенных условий, обеспеченных процедурами, описанными в данном разделе.

- Особое внимание следует уделять чистоте вставки. При необходимости ее следует мыть водой с мылом и после этого хорошо ополаскивать и высушивать. Масло, смазка, твердые частицы на вставке могут ухудшать теплопередачу вставки и даже приводить к ее застреванию внутри блока.
- Калибруемый датчик должен плотно входить в соответствующее отверстие. Если датчик будет входить в отверстие неплотно, погрешность измерений может значительно увеличиться. Величина зазора между датчиком и отверстием определяется на глаз, и в данном случае важно руководствоваться здравым смыслом. Это означает, что датчик должен хорошо входить в отверстие, так, чтобы находиться в нем достаточно плотно, не двигаясь и не крутясь внутри, но при этом входить в него без усилия, чтобы не застревать. Датчик и отверстие должны быть чистыми.
- В отдельных случаях при воспроизведении отрицательной температуры калибровку следует выполнять с температурой в порядке убывания. Такой метод будет более правильным, потому что при отрицательной температуре на поверхности вставки и в зазоре между вставкой и калибруемым термоэлементом образуется лед. Эта влажность приводит к изменению теплового контакта и вызывает ошибки при калибровке. Рекомендуется после использования вставки при температуре ниже 0°C увеличить уставку до положительной температуры, извлечь датчик и вставку из блока и полностью высушить все детали перед тем, как продолжить калибровку. Эта процедура гарантирует точность приблизительно $\pm 0,1^{\circ}\text{C}$. Если необходимая точность превышает это значение, например, $\pm 0,2^{\circ}\text{C}$ и более, эти меры предосторожности не обязательны.

5 - Калибровка (Регулировка)



Осторожно: Вводите параметры указанных ниже функций только после того, как поймете, что они означают. В противном случае может потребоваться возврат прибора на завод для повторной калибровки!

Выберите функцию **ADJUST/CAL (РЕГУЛ/КАЛИБ)** в меню **SETTINGS (УСТАНОВКИ) > SYSTEM (СИСТЕМА)**. Затем введите пароль **9875** для входа в меню калибровки.

Пароль служит для защиты настроенных диапазонов калибровки. После ввода пароля меню выводит функции **GENERAL (ОБЩИЕ)**, **INPUTS (ВХОДЫ)** и **PROBE (ЭТАЛОН)**.

Варианты для функции **INPUTS** следующие: **mV (милливольт)**, **mA (миллиампер)**, **ohm (Ом)** и **thermocouple (термопара)**.

5.1 - Калибровка входного сигнала

Следует выбрать соответствующую позицию на экране и выполнить подачу сигналов, указанных в таблице ниже.

Обращаем внимание, что подаваемые сигналы должны быть близки к значениям, приведенным в таблице.

После подачи сигнала сохраните величины для точек калибровки 1 и 2. Нажмите **SAVE (СОХРАНИТЬ)** для сохранения типовых значений.

Входной сигнал в мВ	Точка 1	Точка 2
G4	0,000 мВ	70,000 мВ
G3	0,000 мВ	120,000 мВ
G2	0,000 мВ	600,000 мВ
G1	600,000 мВ	2400,000 мВ

Входной сигнал в мА	Точка 1	Точка 2
Один диапазон	0,0000 мА	20,0000 мА

Калибровка входного сигнала для сопротивления (Ом) выполняется в два этапа:

а) Подача сигнала в мВ:

Для проведения калибровки, описанной ниже, необходимо замкнуть контакты **RTD3 (+)** и **RTD4 (+)**.

Сигнал в мВ	Контакты	Точка 1	Точка 2
V_OHM3	RTD3(+) и mV(-)	90,000 мВ	120,000 мВ
V_OHM4	RTD4(+) и mV(-)	90,000 мВ	120,000 мВ

б) Применение стандартных резисторов:

Подключите декадный магазин сопротивлений или стандартные резисторы к контактам **RTD1**, **RTD2**, **RTD3** и **RTD4** (4-проводное подключение).

Резисторы	Точка 1	Точка 2
ОНМ3	20,000 Ом	50,000 Ом
ОНМ2	100,000 Ом	500,000 Ом
ОНМ1	500,000 Ом	2200,000 Ом

Калибровка холодного спая (СЖС (КХС)) производится путем измерения температуры контакта mV(-). Сохранять в памяти необходимо значение только для первой точки.

Холодный спай	Точка 1
СЖС	32,03 °С (измеренное значение)

5.2 - Калибровка эталона

Для повторной калибровки внутреннего эталонного датчика температуры необходимо сравнить значения температуры, показываемой калибратором (эталонном), и температуры внешнего эталонного датчика температуры, размещенного во вставке термостатирующего блока. Температура эталонного датчика должна иметь высокую точность.

Функция калибровки внутреннего контрольного эталона имеет семь точек калибровки. Запись их значений выполняется кнопками с 1 по 7.

До начала калибровки (регулировки) запишите соответствующие этим точкам начальные значения согласно таблицам, представленным ниже:

Для модели TA-25NL

Точка калибровки	Начальное значение для записи (°C)	Показание эталонного датчика	Новое значение для записи	Новое показание эталонного датчика
Точка 1: -25 °C	-25,00	-24,780	-24,78	-24,995
Точка 2: -2 °C	-2,00	-2,103	-2,10	-2,005
Точка 3: 30 °C	30,00	29,910	29,91	29,990
Точка 4: 60 °C	60,00	59,771	59,77	60,009
Точка 5: 90 °C	80,00	89,770	89,77	90,000
Точка 6: 120 °C	120,00	119,630	119,63	119,995
Точка 7: 140 °C	140,00	139,539	139,54	140,005

Для модели TA-45NL

Точка калибровки	Начальное значение для записи (°C)	Показание эталонного датчика	Новое значение для записи	Новое показание эталонного датчика
Точка 1: -45 °C	-45,00	-44,780	-44,78	-44,995
Точка 2: -2 °C	-2,00	-2,103	-2,10	-2,005
Точка 3: 30 °C	30,00	29,910	29,91	29,990
Точка 4: 60 °C	60,00	59,771	59,77	60,009
Точка 5: 90 °C	80,00	89,770	89,77	90,000
Точка 6: 120 °C	120,00	119,630	119,63	119,995
Точка 7: 140 °C	140,00	139,539	139,54	140,005

Выберите точку калибровки и затем нажмите **CHANGE TEMPERATURE (ИЗМЕНИТЬ ТЕМПЕРАТУРУ)**. Дождитесь полной стабилизации температуры в точке. В поле **Adjusted Point (Регулируемая точка)** введите значение, показываемое эталонным термометром, и подтвердите кнопкой **SAVE (СОХРАНИТЬ)**. Перейдите к следующей точке и продолжите калибровку вплоть до последней точки.

Примечание: рекомендуется начать калибровку с самой высокого значения температуры (значение 7: 140 ° C), чтобы влажность воздуха не влияла на результаты.

6. - Обслуживание

6.1 - Указания по обслуживанию



В калибраторе температуры отсутствуют какие-либо детали или компоненты, которые может ремонтировать пользователь. Пользователь может заменять только плавкий предохранитель на ток 10 А (в моделях для напряжения 115 В) или 6 А (в моделях для напряжения 230 В), расположенный в гнезде на задней стороне прибора, в случае его выхода из строя.

Предохранитель может расплавиться вследствие скачка напряжения в сети или выхода из строя компонента калибратора. Заменяйте предохранитель только один раз. Повторный выход из строя предохранителя означает серьезную неисправность. В этом случае обратитесь в службу технической поддержки компании Presys.

При выходе из строя токового входа можно заменить входной плавкий предохранитель (230 В/32 мА).

6.2 - О действиях в случае застревания вставки



Если вставка застревает в блоке, выполните следующие действия:

1. Нанесите между деталями смазочное масло;
2. Залейте внутрь отверстия вставки охлаждающую жидкость, чтобы вставка сжалась;
3. Попытайтесь вытащить вставку.

Вытащив вставку, зачистите обе поверхности мелкой наждачной бумагой, отполируйте их подходящей пастой, после чего очистите детали спиртом или растворителем.