

Расходомер вихревой Rosemount 8600D



HART
COMMUNICATION PROTOCOL


EMERSONTM

Содержание

1.1 как пользоваться руководством	1
1.2 Указания, касающиеся безопасности	1
1.3 Описание системы	1

Раздел 1: Введение

Раздел 2: Конфигурация

2.1 Обзор	3
2.2 Переменные процесса	3
2.2.1 Первичная переменная (PV)	4
2.2.2 Первичная переменная в процентах от диапазона	4
2.2.3 Аналоговый выходной сигнал	4
2.2.4 Просмотр других переменных	4
2.3 Базовая настройка	12
2.3.1 Метка	12
2.3.2 Конфигурация процесса	12
2.3.3 Эталонный К-фактор	15
2.3.4 Тип фланца	15
2.3.5 ВД (внутренний диаметр) ответного трубопровода	16
2.3.6 Назначение переменных	16
2.3.7 Единицы измерения первичной переменной	17
2.3.8 Границы диапазона измерений	17
2.3.9 Демпфирование первичной переменной	17
2.3.10 Автоматическая настройка фильтра	18

Раздел 3: Способ монтажа

3.1 Указания, касающиеся безопасности	21
3.2 Ввод в эксплуатацию	23
3.2.1 Общие положения	23
3.2.2 Выбор размера расходомера	23
3.2.3 Ориентация расходомера	23
3.2.4 Выбор материала, контактирующего с измеряемой средой	26
3.2.5 Рекомендации по условиям окружающей среды	26
3.3 Размещение в опасных зонах	27
3.4 Настройки аппаратной части	27

3.4.1	Сравнение значений выходных сигналов режима отказов и насыщения ²⁸	
3.4.2	Опция ЖК-дисплея	28
3.5	Требования к монтажу корпуса расходомера	29
3.5.1	Обращение	29
3.5.2	Направление потока	30
3.5.3	Прокладки	30
3.5.4	Фланцевые болты	31
3.5.5	Монтаж фланцевого расходомера	31
3.5.6	Заземление расходомера	32
3.6	Требования к блоку электроники	32
3.6.1	Монтаж для работы в условиях высоких температур	32
3.6.2	Соединения кабелепровода	33
3.6.3	Установка в высокой точке	33
3.6.4	Сальник	33
3.6.5	Заземление корпуса преобразователя	34
3.6.6	Процедура электромонтажа	34
3.6.7	Выносной монтаж электронного блока	39
3.6.8	Калибровка	41
3.7	Конфигурация программного обеспечения	41
3.7.1	Установка дисплея	43
3.8	Защита от переходных процессов	44
3.8.1	Установка защиты от переходных процессов	44

Раздел 4: Эксплуатация

4.1	Диагностика и обслуживание	47
4.1.1	Проверка/состояние	47
4.1.2	Проверка цепи	48
4.1.3	Проверка импульсного выходного сигнала	48
4.1.4	Моделирование расхода	49
4.1.5	Регулировка ЦАП	50
4.1.6	Масштабированная регулировка ЦАП	50
4.1.7	Частота вихреобразования для верхней границы диапазона (URV) ⁵¹	
4.2	Расширенные функциональные возможности	51
4.3	Подробная настройка	51
4.3.1	Характеристики расходомера	51
4.3.2	Конфигурация выходных сигналов	53
4.3.3	Обработка сигнала	61

4.3.4	Сведения об устройстве.	64
-------	---------------------------------	----

Раздел 5: Поиск и устранение неисправностей

5.1	Сообщения, касающиеся безопасности	67
5.2	Таблицы для поиска и устранения неисправностей.	68
5.3	Расширенные возможности по поиску и устранению неисправностей	69
5.3.1	Диагностические сообщения	69
5.3.2	Контрольные точки блока электроники	71
5.3.3	TP1.	72
5.4	Диагностические сообщения на ЖК-дисплее	73
5.5	Процедуры проверки	75
5.6	Замена аппаратной части.	75
5.6.1	Замена клеммного блока в корпусе датчика	76
5.6.2	Замена электронных плат	77
5.6.3	Замена корпуса блока электроники	79
5.6.4	Замена сенсора.	80
5.6.5	Процедура замены выносного блока электроники.	83
5.6.6	Коаксиальный кабель в корпусе блока электроники	85
5.6.7	Изменение положения корпуса	87
5.6.8	Замена датчика температуры (только для варианта МТА).	87
5.7	Возврат материалов.	88

Приложение А: Технические характеристики и справочные данные

A.1	Технические характеристики.	89
A.2	Функциональные характеристики	89
A.3	Типовые диапазоны расхода	92
A.4	Эксплуатационные характеристики	97
A.4.1	Погрешность вычисления расхода.	97
A.5	Физические характеристики	98
A.6	Габаритные чертежи	100

Приложение В: Сертификация изделия

В.1	Общие сведения.	105
В.2	Сертификация изделия	105
В.2.1	Сертифицированные предприятия-изготовители	105
В.2.2	Международные сертификаты (IECEX)	105
В.2.3	Китайские сертификаты (NEPSI)	106

V.2.4	Европейские сертификаты (ATEX)	108
V.2.5	Евразийское соответствие (EAC)	109
V.2.6	Канадская ассоциация стандартов (CSA)	109

Приложение С: Проверка блока электроники

C.1	Указания, касающиеся безопасности	111
C.2	Проверка блока электроники	112
C.2.1	Проверка электронного блока в режиме моделирования расхода	112
C.2.2	Моделирование постоянного расхода	112
C.2.3	Моделирование переменного расхода	112
C.2.4	Проверка блока электроники при помощи внешнего генератора частоты	113
C.2.5	Расчет переменных выходного сигнала с известной частотой входного сигнала	114
C.3	Примеры	116
C.3.1	Британские единицы измерения	116
C.3.2	Единицы измерения СИ	120

Приложение D: Дерево меню HART®

D.1	Общие сведения	123
-----	----------------------	-----

Интеллектуальный вихревой расходомер 8600D

ПРИМЕЧАНИЕ

Перед работой с изделием следует ознакомиться с настоящим руководством. В целях безопасности персонала и системы, а также для получения оптимальных характеристик изделия, обязательно полностью изучите содержание инструкции до начала установки, эксплуатации или техобслуживания изделия.

Центр поддержки Заказчиков:

Запросы по продукции, технические вопросы

Телефон: +7 (351) 799-51-51

Факс: +7 (351) 799-55-88

CIS-Support@Emerson.com

⚠ ВНИМАНИЕ

Изделия, описанные в данном документе, НЕ предназначены для применения в атомной промышленности. Использование этих изделий в условиях, требующих применения специального оборудования, аттестованного для атомной промышленности, может привести к ошибочным показаниям.

Для получения информации о приборах, аттестованных для применения в атомной промышленности, следует обращаться в представительство компании Emerson.

Раздел 1 Введение

1.1 Как пользоваться данным руководством

В данном руководстве описаны процедуры установки, настройки, поиска и устранения неисправностей, а также другие процедуры, связанные с эксплуатацией вихревого расходомера 8600D. Кроме того в него включены технические характеристики и другая важная информация.

Раздел 2 «Конфигурирование» содержит информацию по вводу и проверке основных параметров конфигурации.

Раздел 3 «Монтаж» содержит инструкции по выполнению механического и электрического монтажа.

Раздел 4 «Эксплуатация» содержит информацию по расширенным параметрам конфигурации и функциям, которые могут оказаться полезными при техническом обслуживании расходомера 8600D.

Раздел 5 «Поиск и устранение неисправностей» предоставляет методы поиска и устранения неисправностей, информацию по диагностике и проверке электронного блока.

Приложение А «Технические характеристики и справочные данные» содержит справочные и технические данные.

Приложение В «Сертификация изделия» предоставляет информацию по типам сертификации.

Приложение С «Проверка блока электроники» содержит краткое описание процедуры проверки выходных сигналов электронного блока, которая необходима для обеспечения стандартов качества ISO 9000 для сертифицированных производственных процессов.

Приложение D «Дерево меню HART®» содержит набор команд и список горячих клавиш для полевого коммуникатора, если он используется совместно с расходомером 8600D.

1.2 Указания по технике безопасности

Некоторые процедуры и инструкции, приведенные в данном руководстве, могут содержать специальные предупреждения, направленные на обеспечение безопасности персонала.

Перед выполнением любых действий изучите рекомендации по безопасности, приведенные в начале каждого раздела.

1.3 Описание системы

Вихревой расходомер 8600D состоит из проточной части и преобразователя и предназначен для определения объемного расхода жидких и газообразных сред путем измерения частоты вихрей, возникающих за телом обтекания при протекании среды через проточную часть расходомера.

Проточная часть расходомера встраивается в технологический трубопровод. За телом обтекания в проточной части расходомера установлен сенсор, формирующий переменные синусоидальные колебания при прохождении вихрей. Преобразователь измеряет частоту синусоидальных колебаний и преобразует ее в значение расхода.

Данное руководство должно способствовать правильному монтажу и эксплуатации вихревого расходомера 8600D.

Раздел 2 Конфигурирование

Обзор	стр. 3
Переменные процесса	стр. 3
Базовая настройка	стр. 11

▲ ПРЕДУПРЕЖДЕНИЕ

Данный продукт предназначен для применения в качестве расходомера для измерения жидкостей, газов и пара. Любое использование расходомера не по назначению, может привести к получению серьезной травмы или летальному исходу.

2.1 Обзор

Клавиши быстрого доступа	1, 5
--------------------------	------

Для обеспечения точности работы расходомера и его совместимости с требованиями конкретного применения просмотрите все параметры конфигурации, установленные на заводе. После активизации функции Review (Обзор) просмотрите все переменные в списке параметров конфигурации.

Последним этапом пусконаладочных работ является проверка выходного сигнала расходомера для подтверждения того, что он функционирует соответствующим образом. Расходомер 8600D имеет следующие цифровые технологические переменные: основная переменная, основная переменная в виде процента от диапазона, аналоговый выходной сигнал, частота вихреобразования, частота импульсов, массовый расход, объемный расход, скорость потока, сумматор, температура электронного блока, расчетная плотность технологической среды, температура холодного спая и температура технологической среды.

2.2 Переменные процесса

Клавиши быстрого доступа	1, 1
--------------------------	------

Технологические переменные расходомера 8600D определяют его выходной сигнал. При вводе расходомера в эксплуатацию просмотрите все технологические переменные, их функции и выходные значения и при необходимости внесите изменения перед использованием расходомера в реальном технологическом процессе.

2.2.1 Первичная переменная (PV)

Клавиши быстрого доступа	1, 1, 1
--------------------------	---------

Измеряемое значение, привязанное к первичной переменной. Это может быть температура технологической среды (только вариант МТА) или расход. К переменным расхода относятся массовый расход, объемный расход и скорость потока. Во время стендовой пусконаладки значения расхода должны быть установлены нулевыми, а значение температуры должно равняться температуре окружающей среды.

Если единицы измерения переменных расхода или температуры указаны неправильно, см. «Просмотр других переменных» на стр. 4. Используйте функцию «Единицы измерения технологической переменной» для выбора требуемых единиц измерения.

2.2.2 Первичная переменная в процентах от диапазона

Клавиши быстрого доступа	1, 1, 2
--------------------------	---------

Первичная переменная в виде процента от диапазона позволяет оценить, находится ли текущее измерение расходомера в пределах установленного диапазона измерений. Например, диапазон задан в пределах от 0 до 20 галлонов/мин. Если текущий расход равен 10 галлонам/мин, то значение в процентах от диапазона составляет 50%.

2.2.3 Аналоговый выходной сигнал

Клавиши быстрого доступа	1, 1, 3
--------------------------	---------

Переменная аналогового выходного сигнала представляет собой аналоговое значение для первичной переменной. Аналоговый выходной сигнал соответствует промышленным стандартам и изменяется в пределах от 4 до 20 мА. Проверьте значение аналогового сигнала по показаниям мультиметра, включенного в цепь. Если показания не соответствуют, необходима регулировка сигнала 4–20 мА. См. «Регулировка ЦАП» (Регулировка цифро-аналогового преобразователя).

2.2.4 Просмотр других переменных

Клавиши быстрого доступа	1, 1, 4
--------------------------	---------

Позволяет просматривать и конфигурировать другие переменные, такие как единицы измерения расхода, работа сумматора и импульсный выходной сигнал.

Объемный расход

Клавиши быстрого доступа	1, 1, 4, 1, 1
--------------------------	---------------

Позволяет просматривать текущее значение объемного расхода.

Единицы измерения объемного расхода

Клавиши быстрого доступа	1, 1, 4, 1, 2
--------------------------	---------------

Позволяет выбирать единицы измерения объемного расхода из имеющегося списка.

Единицы измерения объемного расхода	ЖК-дисплей	Полевой коммуникатор
США Галлоны в секунду	GAL/S	gal/s
США Галлоны в минуту	GAL/M	gal/m
США Галлоны в час	GAL/H	gal/h
США Галлоны в сутки	GAL/D	gal/d
Реальный кубический фут в секунду	ACFS	ACFS
Реальный кубический фут в минуту	ACFM	ACFM
Реальный кубический фут в час	ACFH	ACFH
Реальный кубический фут в сутки	ACFD	ACFD
Стандартный кубический фут в минуту	SCFM	Не примен.
Стандартный кубический фут в час	SCFH	Не примен.
Баррель в секунду	BBL/S	bbbl/s
Баррель в минуту	BBL/M	bbbl/m
Баррель в час	BBL/H	bbbl/h
Баррель в сутки	BBL/D	bbbl/d
Английский галлон в секунду	IGAL/S	Impgal/s
Английский галлон в минуту	IGAL/M	Impgal/m
Английский галлон в час	IGAL/H	Impgal/h
Английский галлон в сутки	IGAL/D	Impgal/d
Литры в секунду	L/S	L/s
Литры в минуту	L/MIN	L/m
Литры в час	L/H	L/h
Литры в сутки	L/D	LL/d
Реальные кубические метры в секунду	ACMS	ACMS
Реальные кубические метры в минуту	ACMM	ACMM
Реальные кубические метры в час	ACMH	ACMH
Реальные кубические метры в сутки	ACMD	ACMD
Миллионов реальных кубических метров в сутки	MACMD	MACMD
Нормальные кубические метры в минуту	NCMM	Не примен.
Нормальные кубические метры в час	NCMH	Не примен.
Нормальные кубические метры в сутки	NCMD	Не примен.

Стандартные / нормальные единицы измерения расхода

Ст. куб. фут/мин
Ст. куб. фут/ч
Норм. куб. м/мин
Норм. куб. м/ч
Норм. куб. м/сутки

Примечание

При настройке единиц измерения Стандартного или Нормального расхода для объемного расхода необходимо указать относительную плотность. См. «Плотность / относительная плотность» на стр. 12.

Специальные единицы измерения

Клавиши быстрого доступа	1, 1, 4, 1, 3
--------------------------	---------------

Специальные единицы измерения позволяют создать единицы измерения расхода, которые не входят в стандартный перечень. Это могут быть только единицы измерения объемного расхода. Настройка специальной единицы измерения предусматривает ввод следующих значений: базовая единица измерения объема, базовая единица измерения времени, пользовательские единицы измерения и коэффициент преобразования. Предположим, требуется, чтобы расходомер 8600D отображал расход в баррелях в минуту вместо галлонов в минуту, где один баррель равен 31,0 галлону.

- Базовая единица измерения объема: галлон
- Базовая единица измерения времени: минута
- Пользовательская единица измерения: баррель
- Коэффициент преобразования: $1/31.0$

Для получения дополнительной информации по настройке специальных единиц измерения см. специальные переменные, перечисленные ниже.

Базовые единицы измерения объема

Клавиши быстрого доступа	1, 1, 4, 1, 3, 1
--------------------------	------------------

Базовые единицы измерения объема – это единица измерения, из которой происходит преобразование. Необходимо выбрать одну из установленных единиц измерения полевого коммутатора:

- галлоны (gal)
- литры (L)
- Английские галлоны (Impgal)
- Кубические метры (Cum)
- Баррели (bbl), где 1 баррель = 42 галлонам
- Кубический фут (Cuft)

Базовые единицы измерения времени

Клавиши быстрого доступа	1, 1, 4, 1, 3, 2
--------------------------	------------------

Базовая единица измерения времени предоставляет единицу измерения времени, на основании которой происходит расчет специальных единиц измерения. Например, если специальные единицы времени предусматривают измерение объема в минуту, необходимо выбрать минуты. Сделайте выбор из следующих единиц измерения:

- секунды (s)
- минуты (min)
- часы (h)
- сутки (d)

Пользовательская единица измерения

Клавиши быстрого доступа	1, 1, 4, 1, 3, 3
--------------------------	------------------

Пользовательская единица измерения – это форматирующая переменная, которая обеспечивает запись единиц измерения расхода, к которым происходит конвертирование. ЖК-дисплей расходомера 8600D будет отображать фактические единицы измерения, заданные пользователем. Полевой коммуникатор будет просто отображать значение «SPCL». Для показа новых единиц измерения предусмотрено четыре символа.

Коэффициент преобразования

Клавиши быстрого доступа	1, 1, 4, 1, 3, 4
--------------------------	------------------

Используется для преобразования базовых единиц измерения в специальные. При прямом преобразовании единиц измерения объема из одних единиц в другие коэффициент преобразования представляет собой количество базовых единиц измерения в новой единице.

Например, если необходимо выполнить преобразование из галлонов в баррели, и один баррель вмещает 31 галлон, коэффициент преобразования составит 31. Для выполнения преобразования используется следующее выражение (где баррели являются новой единицей измерения объема):

1 галлон = 0,032258 баррелей.

Массовый расход

Клавиши быстрого доступа	1, 1, 4, 2
--------------------------	------------

Позволяет просматривать текущее значение и единицы измерения массового расхода, а также настраивать единицы измерения массового расхода.

Массовый расход

Клавиши быстрого доступа	1, 1, 4, 2, 1
--------------------------	---------------

Отображает текущее значение и единицы измерения массового расхода.

Единицы измерения массы

Клавиши быстрого доступа	1, 1, 4, 2, 2
--------------------------	---------------

Позволяет выбирать единицы измерения массового расхода из имеющегося списка. (1 ст. тонна = 2000 фунтов; 1 метр. тонна = 1000 кг).

Единицы измерения массового расхода

lb/s (фунт/с)	STon/min (ст. т/мин)
lb/min (фунт/ мин)	STon/h (ст. т/ч)
lb/h (фунт/ч)	STon/d (ст. т/сутки)
lb/d (фунт/ сутки)	MetTon/min (метр. т/мин)
kg/s (кг/с)	MetTon/h (метр. т/ч)
kg/min (кг/мин)	MetTon/d (метр. т/сутки)
kg/h (кг/ч)	g/s (г/с)
kg/d (кг/ сутки)	g/min (г/мин)
	g/h (г/ч)

Примечание

При выборе пункта «Единицы измерения массы» необходимо указать в конфигурации плотность технологической среды. См. «Плотность / относительная плотность» на стр. 12.

Скорость потока

Клавиши быстрого доступа	1, 1, 4, 3
--------------------------	------------

Позволяет просматривать текущее значение и единицы измерения скорости потока, а также настраивать единицы измерения скорости потока.

Скорость потока

Клавиши быстрого доступа	1, 1, 4, 3, 1
--------------------------	---------------

Отображает текущее значение и единицы измерения скорости потока.

Единицы измерения скорости

Клавиши быстрого доступа	1, 1, 4, 3, 2
--------------------------	---------------

Позволяет выбирать единицы измерения скорости из имеющегося списка

- ft/s (фут/с)
- m/s (м/с)

База для измерения скорости

Клавиши быстрого доступа	1, 1, 4, 3, 3
--------------------------	---------------

Определяет, базируется ли измерение скорости на внутреннем диаметре ответного трубопровода или на внутреннем диаметре прибора.

Сумматор

Клавиши быстрого доступа	1, 1, 4, 4
--------------------------	------------

Представляет общее количество жидкости или газа, которое прошло через расходомер с момента последнего сброса значения сумматора. Позволяет изменять настройки сумматора.

Всего

Клавиши быстрого доступа	1, 1, 4, 4, 1
--------------------------	---------------

Позволяет просмотреть выходное значение сумматора. Данное значение представляет собой общее количество жидкости или газа, которое прошло через расходомер с момента последнего сброса значения сумматора.

Пуск

Клавиши быстрого доступа	1, 1, 4, 4, 2
--------------------------	---------------

Запускает подсчет сумматора с текущего значения.

Останов

Клавиши быстрого доступа	1, 1, 4, 4, 3
--------------------------	---------------

Прекращает подсчет сумматора до его последующего запуска. Данный параметр часто используется при очистке трубопровода или проведении других операций технического обслуживания.

Сброс

Клавиши быстрого доступа	1, 1, 4, 4, 4
--------------------------	---------------

Устанавливает ноль в качестве значения сумматора. Если сумматор работает, он продолжит подсчет, начав с нуля.

Настройка сумматора

Клавиши быстрого доступа	1, 1, 4, 4, 5
--------------------------	---------------

Используется для настройки параметров расхода (объем, масса, скорость), который будет суммироваться.

Примечание

Значение сумматора сохраняется в энергонезависимой памяти электронного блока каждые три секунды. При возникновении перебоя в подаче электропитания к расходомеру, когда электропитание восстановится, сумматор продолжит подсчет с последнего сохраненного значения.

Примечание

Изменения, затрагивающие плотность, относительную плотность или приведенный К-фактор, также будут отражаться на рассчитываемом значении сумматора. Такие изменения не будут затрагивать уже существующее значение сумматора.

Частота импульсов

Клавиши быстрого доступа	1, 1, 4, 5
--------------------------	------------

Позволяет просматривать значение частоты импульсного выходного сигнала. Для настройки импульсного выходного сигнала см. раздел «Импульсный выходной сигнал» на стр. 54.

Частота вихреобразования

Клавиши быстрого доступа	1, 1, 4, 6
--------------------------	------------

Позволяет просматривать частоту вихреобразования, получаемую напрямую с сенсора.

Температура электронного блока

Клавиши быстрого доступа	1, 1, 4, 7
--------------------------	------------

Позволяет просматривать значение и единицы измерения температуры электронного блока, а также настраивать единицы измерения температуры электронного блока.

Температура электронного блока

Клавиши быстрого доступа	1, 1, 4, 7, 1
--------------------------	---------------

Отображает текущее значение и единицы измерения температуры электронного блока.

Единицы измерения температуры электронного блока

Клавиши быстрого доступа	1, 1, 4, 7, 2
--------------------------	---------------

Позволяет выбрать единицы измерения температуры электронного блока из имеющегося перечня.

- deg C (градусы Цельсия)
- deg F (градусы Фаренгейта)
- deg R (градусы Ранкина)
- Kelvin (градусы Кельвина)

Расчетная плотность технологической среды

Клавиши быстрого доступа	1, 1, 4, 8
--------------------------	------------

Позволяет просматривать значение расчетной плотности технологической среды, когда расходомер настроен для измерения пара с компенсацией по температуре, а также настраивать единицы измерения расчетной плотности.

Плотность технологической среды

Клавиши быстрого доступа	1, 1, 4, 8, 1
--------------------------	---------------

Показывает текущее расчетное значение плотности технологической среды.

Единицы измерения плотности

Клавиши быстрого доступа	1, 1, 4, 8, 2
--------------------------	---------------

Позволяет выбирать единицы измерения расчетной плотности технологической среды из имеющегося перечня.

- g/Cu^{cm} (cm³) (г/см³)
- g/L (г/л)
- kg/m³ (кг/м³)
- Lb/Cuft (ft³) (фунт/фут³)
- Lb/Cuin (in³) (фунт/дюйм³)

Температура технологического процесса

Клавиши быстрого доступа	1, 1, 4, 9
--------------------------	------------

Позволяет просматривать значение температуры технологического процесса, если преобразователь расхода оборудован датчиком температуры, а также настраивать единицы измерения температуры технологического процесса.

Температура технологического процесса

Клавиши быстрого доступа	1, 1, 4, 9, 1
--------------------------	---------------

Показывает текущее значение температуры технологического процесса.

Единицы измерения температуры технологического процесса

Клавиши быстрого доступа	1, 1, 4, 9, 2
--------------------------	---------------

Позволяет выбирать единицы измерения температуры технологического процесса из имеющегося перечня.

- deg C (градусы Цельсия)
- deg F (градусы Фаренгейта)
- deg R (градусы Ранкина)
- Kelvin (градусы Кельвина)

Режим отказа термопары

Клавиши быстрого доступа	1, 1, 4, 9, 3
--------------------------	---------------

Позволяет настраивать режим отказа датчика температуры. В случае отказа термопары расходомер может перейти в режим выдачи аварийного сигнала или продолжить нормальную работу с использованием значения фиксированной температуры технологической среды. См. раздел «Фиксированная температура технологической среды» на стр. 12. Этот режим возможен только для варианта МТА.

Примечание

Если в качестве первичной переменной установлена температура технологического процесса, и произошла ошибка, на выходе всегда будет выдаваться аварийный сигнал, а данная настройка будет игнорироваться.

Температура холодного спая (СJ)

Клавиши быстрого доступа	1, 1, 4, прокрутить вниз списка
--------------------------	---------------------------------

Позволяет просматривать значение температуры холодного спая термопары, если преобразователь расхода оборудован датчиком температуры, а также настраивать единицы измерения температуры холодного спая.

Температура холодного спая

Клавиши быстрого доступа	1, 1, 4, -, 1
--------------------------	---------------

Показывает текущее значение температуры холодного спая термопары.

Единицы измерения температуры холодного спая

Клавиши быстрого доступа	1, 1, 4, -, 2
--------------------------	---------------

Позволяет выбирать единицы измерения температуры холодного спая термопары из имеющегося перечня.

- deg C (градусы Цельсия)
- deg F (градусы Фаренгейта)
- deg R (градусы Ранкина)
- Kelvin (градусы Кельвина)

2.3 Базовая настройка

Клавиши быстрого доступа	1, 3
--------------------------	------

Для работы расходомера 8600D необходимо настроить некоторые базовые переменные. В большинстве случаев все эти переменные уже были настроены на заводе. Настройка может потребоваться, если расходомер 8600D не был настроен, или требуется уточнение его конфигурации.

2.3.1 Метка

Клавиши быстрого доступа	1, 3, 1
--------------------------	---------

Представляет собой самый быстрый способ идентификации и разделения расходомеров. Расходомеры могут идентифицироваться в соответствии с требованиями конкретного применения. Метка может иметь длину до 8 символов.

2.3.2 Конфигурация процесса

Клавиши быстрого доступа	1, 3, 2
--------------------------	---------

Расходомер может использоваться для измерения параметров жидкости или газа/пара, но должен быть настроен под конкретное применение. Если расходомер не настроен на правильное применение, его показания будут неточными. Выберите параметры Конфигурации технологического процесса, соответствующие конкретному применению:

Режим преобразователя

Клавиши быстрого доступа	1, 3, 2, 1
--------------------------	------------

Здесь можно активировать датчик температуры для единиц измерения, требующих наличия встроенного датчика температуры.

Без датчика температуры
С датчиком температуры

Технологическая среда

Клавиши быстрого доступа	1, 3, 2, 2
--------------------------	------------

Выберите тип среды: жидкость, газ/пар, насыщенный пар с компенсацией по температуре. Вариант для насыщенного пара с компенсацией по температуре требует наличия опции МТА и позволяет измерять массовый расход насыщенного пара с компенсацией по температуре.

Фиксированная температура технологической среды

Клавиши быстрого доступа	1, 3, 2, 3
--------------------------	------------

Температура технологического процесса необходима электронному блоку для компенсации теплового расширения расходомера, когда температура рабочей среды отличается от расчетной. Температура технологического процесса – это температура жидкости или газа в трубопроводе в процессе работы расходомера.

Фиксированная температура технологической среды может также использоваться в качестве опорного значения температуры при отказе датчика температуры, если установлена опция МТА.

Примечание

Фиксированная температура технологической среды может быть изменена в пункте «Расчет относительной плотности».

Плотность/относительная плотность

Клавиши быстрого доступа	1, 3, 2, 4
--------------------------	------------

При настройке параметров прибора для единиц измерения массового расхода необходимо ввести значение плотности. При настройке параметров прибора для единиц измерения стандартного и нормального объемного расхода необходимо указать значение относительной плотности.

Относительная плотность

Клавиши быстрого доступа	1, 3, 2, 4, 1
--------------------------	---------------

Настройте относительную плотность одним из двух способов:

1. Введите относительную плотность для выполнения пересчета из фактического расхода к стандартному расходу.
2. Введите базовые условия и условия технологического процесса (после этого электронный блок расходомера 8600D автоматически пересчитает относительную плотность).

Примечание

Будьте внимательны, чтобы рассчитать и ввести правильный коэффициент преобразования. Стандартный расход рассчитывается на основании введенного коэффициента преобразования. Любая ошибка в коэффициенте приведет к ошибке измерения стандартного расхода. Если давление и температура изменяются с течением времени, используйте единицы измерения фактического объемного расхода. Расходомер 8600D не компенсирует изменения температуры и давления.

Примечание

Изменение базовых условий технологического процесса приведет к изменению относительной плотности. Аналогично, изменение относительной плотности приведет к изменению базового давления технологического процесса (Pf).

Относительная плотность

Клавиши быстрого доступа	1, 3, 2, 4, 1, 1
--------------------------	------------------

Используется для преобразования фактического объемного расхода к стандартному объемному расходу по следующим формулам:

$$\text{Относительная плотность} = \frac{\text{плотность в текущих (изменяющихся) условиях}}{\text{плотность в стандартных (базовых) условиях}}$$

$$\text{Относительная плотность} = \frac{T_b \times P_f \times Z_b}{T_f \times P_b \times Z_f}$$

Расчет относительной плотности

Клавиши быстрого доступа	1, 3, 2, 4, 1, 2
--------------------------	------------------

Позволяет рассчитать относительную плотность (показанную выше) на основании базовых условий и условий технологического процесса, введенных пользователем.

Рабочие условия

Клавиши быстрого доступа	1, 3, 2, 4, 1, 2, 1
--------------------------	---------------------

T_f = абсолютная температура в текущих (изменяющихся) условиях, выраженная в градусах Ранкина или Кельвина (преобразователь переведет градусы Фаренгейта или градусы Цельсия к градусам Ранкина или градусам Кельвина, соответственно).

P_f = абсолютное давление в текущих (изменяющихся) условиях, выраженное в фунт/кв. дюйм абс. или кПа абс. Для выполнения расчета преобразователь переведет фунт/кв. дюйм, бар, кг/см², кПа или МПа в фунт/кв. дюйм или кПа. Обратите внимание, что давление должно быть абсолютным.

Z_f = сжимаемость в текущих (изменяющихся) условиях (безразмерная величина).

Базовые условия

Клавиши быстрого доступа	1, 3, 2, 4, 1, 2, 2
--------------------------	---------------------

T_b = абсолютная температура в стандартных (базовых) условиях, выраженная в градусах Ранкина или Кельвина (преобразователь переведет градусы Фаренгейта или градусы Цельсия в градусы Ранкина или градусы Кельвина соответственно).

P_b = абсолютное давление в стандартных (базовых) условиях, выраженное в фунтах/кв. дюйм абс. или кПа абс. Для выполнения расчета преобразователь переведет фунт/кв. дюйм, бар, кг/см², кПа или МПа в фунт/кв. дюйм или кПа. Обратите внимание, что давление должно быть абсолютным.

Z_b = сжимаемость в стандартных (базовых) условиях (безразмерная величина).

Пример:

Настроим расходомер 8600D для показа расхода в стандартных кубических футах в минуту (SCFM). (Рабочей средой является водород, протекающий с температурой 170 °F и давлением 100 фунт/кв. дюйм абс.) Предположим, что базовыми условиями являются температура 59 °F и давление 14,696 фунт/кв. дюйм абс.)

$$\text{Относительная плотность} = \frac{518,57 \text{ }^\circ\text{R} \times 100 \text{ фунтов/кв. дюйм абс.} \times 1,0006}{629,67 \text{ }^\circ\text{R} \times 14,7 \text{ фунтов/кв. дюйм абс.} \times 1,0036} = 5,586$$

Фиксированная плотность технологической среды

Клавиши быстрого доступа	1, 3, 2, 4, 2
--------------------------	---------------

Плотность технологической среды требуется, только если в качестве единиц измерения расхода выбираются единицы измерения массового расхода. Сначала будет выдан запрос на ввод единиц измерения плотности. Они необходимы для выполнения преобразования единиц измерения объема в единицы измерения массы. Например, если в качестве единиц измерения расхода установлены кг/с, а не галлоны/с, плотность необходима для преобразования измеренного объемного расхода в желаемый массовый расход.

Фиксированная плотность технологической среды должна вводиться даже при измерении насыщенного пара с компенсацией по температуре, поскольку это значение используется для определения предельных значений датчика расхода в разделе «Единицы измерения массового расхода».

Примечание

Если в качестве единиц измерения выбраны единицы измерения массового расхода, необходимо ввести в ПО плотность технологической среды. Будьте внимательны, чтобы ввести правильное значение плотности. Массовый расход рассчитывается с учетом такой введенной пользователем плотности, поэтому любая ошибка при вводе этого числа приведет к ошибке измерения массового расхода. Если плотность рабочей среды меняется с течением времени, рекомендуется использовать единицы измерения объемного расхода.

2.3.3 Эталонный К-фактор

Клавиши быстрого доступа	1, 3, 3
--------------------------	---------

Эталонный К-фактор представляет собой коэффициент, установленный заводом-изготовителем, для расчета расхода через прибор в зависимости от частоты вихреобразования, измеренной электронным блоком. Для получения этого значения каждый расходомер 8600D, изготовленный компанией Emerson, проходит калибровку водой.

2.3.4 Тип фланца

Клавиши быстрого доступа	1, 3, 4
--------------------------	---------

Тип фланца позволяет указать тип фланцев расходомера для последующего использования. Данная переменная предварительно устанавливается заводом-изготовителем, но может быть изменена в случае необходимости.

- ANSI 150
- ANSI 300
- PN16
- PN40
- Специальная установка (Spcl)

2.3.5 ВД (внутренний диаметр) ответного трубопровода

Клавиши быстрого доступа	1, 3, 5
--------------------------	---------

ВД (внутренний диаметр) трубы, прилегающей к расходомеру, может оказать влияние на входной поток, что может исказить показания расходомера. Следует указать точный внутренний диаметр трубы для компенсации таких воздействий. Введите соответствующее значение этой величины.

Значения внутреннего диаметра труб сортамента 10, 40 и 80 указаны в Табл. 2-1. Если в конкретном применении используются трубопроводы других размеров, необходимо связаться с изготовителем, чтобы узнать точный ВД трубы.

Таблица 2-1. Внутренние диаметры труб сортментов 10, 40 и 80

Размер трубы Дюймы (мм)	Сортамент 10 Дюймы (мм)	Сортамент 40 Дюймы (мм)	Сортамент 80 Дюймы (мм)
1 (25)	1,097 (27,86)	1,049 (26,64)	0,957 (24,31)
1 ¹ / ₂ (40)	1,682 (42,72)	1,610 (40,89)	1,500 (38,10)
2 (50)	2,157 (54,79)	2,067 (52,50)	1,939 (49,25)
3 (80)	3,260 (82,80)	3,068 (77,93)	2,900 (73,66)
4 (100)	4,260 (108,2)	4,026 (102,3)	3,826 (97,18)
6 (150)	6,357 (161,5)	6,065 (154,1)	5,716 (145,2)
8 (200)	8,329 (211,6)	7,981 (202,7)	7,625 (193,7)

2.3.6 Назначение переменных

Клавиши быстрого доступа	1, 3, 6
--------------------------	---------

Позволяет выбирать, какую переменную расходомер 8600D будет выдавать на выходе.

Первичная переменная (PV)

Клавиши быстрого доступа	1, 3, 6, 1
--------------------------	------------

В качестве первичной переменной можно выбрать массовый расход, объемный расход, скорость потока и температуру технологической среды. Первичная переменная – это переменная, выдаваемая аналоговым выходом.

Вторая переменная (SV)

Клавиши быстрого доступа	1, 3, 6, 2
--------------------------	------------

В качестве данной переменной можно выбрать все переменные, которые могут быть назначены для первичной, а также частоту вихреобразования, частоту импульсного выходного сигнала, значение сумматора, расчетную плотность технологической среды, температуру электронного блока и температуру холодного спая (CJ).

Третья переменная (TV)

Клавиши быстрого доступа	1, 3, 6, 3
--------------------------	------------

В качестве данной переменной можно выбрать все переменные, которые могут быть назначены для второй переменной.

Четвертая переменная (4V)

Клавиши быстрого доступа	1, 3, 6, 4
--------------------------	------------

В качестве данной переменной можно выбрать все переменные, которые могут быть назначены для второй переменной.

2.3.7 Единицы измерения первичной переменной

Клавиши быстрого доступа	1, 3, 7
--------------------------	---------

Можно выбрать любые единицы измерения, доступные для первичной переменной. Это позволит установить единицы измерения расхода или температуры.

2.3.8 Границы диапазона измерений

Клавиши быстрого доступа	1, 3, 8
--------------------------	---------

Границы диапазона измерений позволяют максимально увеличить разрешение аналогового выходного сигнала. Расходомер демонстрирует максимальную точность при работе в диапазоне, характерном для конкретного применения. Если установить в качестве границ диапазона предполагаемые предельные значения измерений, это позволит максимально использовать технические характеристики расходомера.

Диапазон предполагаемых измерений задается нижней (LRV) и верхней (URV) границами диапазона. Установите LRV и URV в пределах диапазона работы расходомера, которые определяются условным проходом и материалом технологической среды для конкретного применения. Значения, выходящие за допустимый диапазон, не будут приняты.

Верхняя граница диапазона измерений первичной переменной (PV URV)

Клавиши быстрого доступа	1, 3, 8, 1
--------------------------	------------

Это уставка, соответствующая 20 мА расходомера.

Нижняя граница диапазона измерений первичной переменной (PV LRV)

Клавиши быстрого доступа	1, 3, 8, 2
--------------------------	------------

Это уставка, соответствующая 4 мА измерителя, и, как правило, равная 0, если в качестве первичной переменной выбран расход.

2.3.9 Демпфирование первичной переменной

Клавиши быстрого доступа	1, 3, 9
--------------------------	---------

Демпфирование позволяет менять время отклика расходомера для сглаживания выходных значений при быстром изменении входных параметров. Демпфирование применяется к аналоговому выходу, первичной переменной, проценту от диапазона и частоте вихреобразования. Оно не влияет на импульсный выходной сигнал, выход сумматора или другую дискретную информацию.

По умолчанию установлено значение постоянной демпфирования 2,0 с. Значение может быть изменено в диапазоне от 0,2 до 255 секунд, если в качестве первичной переменной выбран расход, и в диапазоне от 0,4 до 32 секунд, если в качестве первичной переменной выбрана температура технологической среды. Установите соответствующую настройку демпфирования, исходя из необходимого времени отклика, стабильности сигнала и других требований к динамическим характеристикам конкретной системы.

Примечание

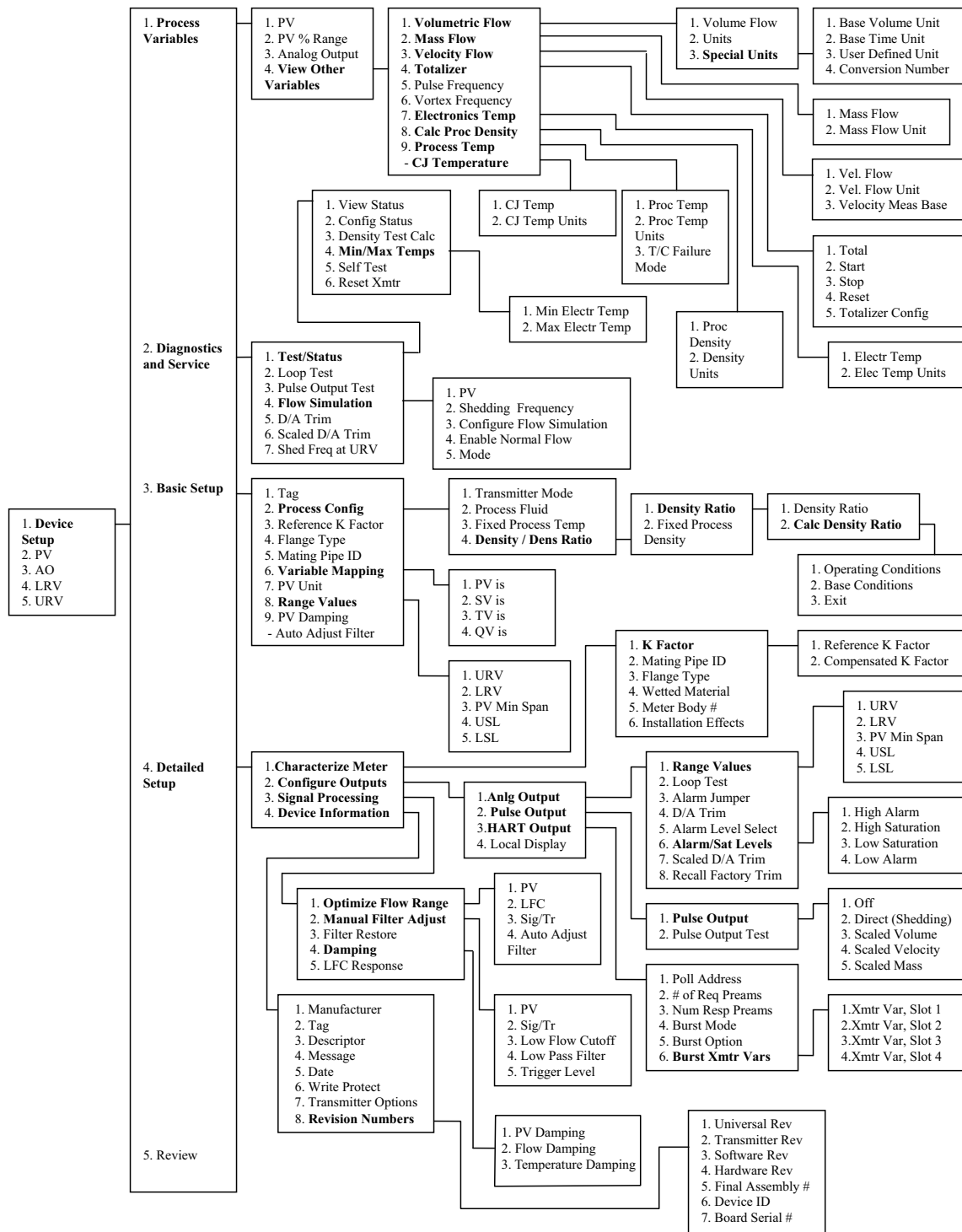
Если частота вихреобразования будет медленнее выбранного времени демпфирования, никакого демпфирования производиться не будет.

2.3.10 Автоматическая настройка фильтра

Клавиши быстрого доступа	1,3, прокрутить вниз
--------------------------	----------------------

Автоматическая настройка фильтра – это функция, которая может использоваться для оптимизации диапазона измерения расходомера на основании плотности рабочей среды. Электронный блок использует плотность технологической среды для расчета минимального измеряемого расхода, поддерживая отношение сигнал-шум не менее 4:1. Активация этой функции также приводит к сбросу всех фильтров для оптимизации работы расходомера в новом диапазоне измерений. Если изменилась конфигурация прибора, необходимо выполнить данную процедуру, чтобы гарантировать оптимальные настройки параметров обработки сигнала. Для усиления сигнала выберите значение плотности, которое ниже фактической плотности рабочей среды.

Рисунок 2-1. Дерево меню полевого коммуникатора для расходомера 8600D



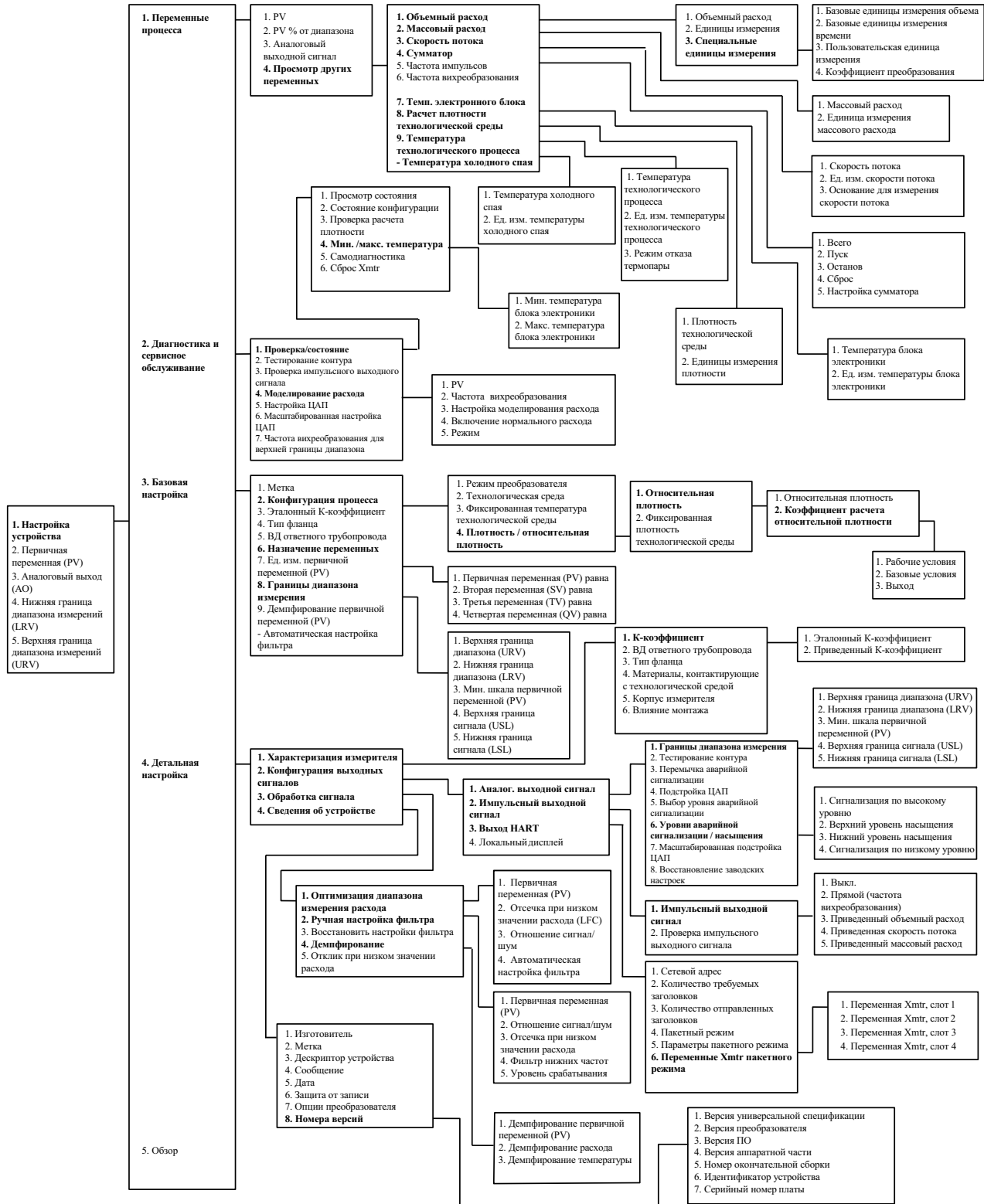


Таблица 2-2. Клавиши быстрого доступа полевого коммуникатора для расходомера 8600D

Функция	Клавиши быстрого доступа
Переключатель аварийной сигнализации	1, 4, 2, 1, 3
Аналоговый выход (Конфиг.)	1, 4, 2, 1
Аналоговый выход (Просмотр)	1, 1, 3
Автоматическая настройка фильтра	1, 4, 3, 1, 4
Базовые единицы измерения времени	1, 1, 4, 1, 3, 2
Базовые единицы измерения объема	1, 1, 4, 1, 3, 1
Пакетный режим	1, 4, 2, 3, 4
Параметры пакетного режима	1, 4, 2, 3, 5
Переменная 1 пакетного режима	1, 4, 2, 3, 6, 1
Переменная 2 пакетного режима	1, 4, 2, 3, 6, 2
Переменная 3 пакетного режима	1, 4, 2, 3, 6, 3
Переменная 4 пакетного режима	1, 4, 2, 3, 6, 4
Переменные Xmtr пакетного режима	1, 4, 2, 3, 6
Коэффициент преобразования	1, 1, 4, 1, 3, 4
Регулировка ЦАП	1, 2, 5
Дата	1, 4, 4, 5
Дескриптор	1, 4, 4, 3
Относительная плотность	1, 3, 2, 4, 1, 1
Идентификатор устройства	1, 4, 4, 7, 6
Темп. электронного блока	1, 1, 4, 7, 1
Ед. измерения темп. электронного блока	1, 1, 4, 7, 2
Восстановить настройки фильтра	1, 4, 3, 3
Номер окончательной сборки	1, 4, 4, 7, 5
Фиксированная плотность технологической среды	1, 3, 2, 4, 2
Фиксированная температура технологической среды	1, 3, 2, 3
Тип фланца	1, 3, 4
Моделирование расхода	1, 2, 4
Влияние монтажа	1, 4, 1, 6
К-фактор (эталонное значение)	1, 3, 3
Местный дисплей	1, 4, 2, 4
Тестирование контура	1, 2, 2
Отсечка при низком значении расхода	1, 4, 3, 2, 3
Фильтр нижних частот	1, 4, 3, 2, 4
LRV	1, 3, 8, 2
LSL	1, 3, 8, 5
Изготовитель	1, 4, 4, 1
Массовый расход	1, 1, 4, 2, 1
Единицы измерения массового расхода	1, 1, 4, 2, 2
ВД (внутренний диаметр) ответного трубопровода	1, 3, 5

Функция	Клавиши быстрого доступа
Сообщение	1, 4, 4, 4
Номер корпуса измерителя	1, 4, 1, 5
Минимальный диапазон	1, 3, 8, 3
Количество требуемых заголовков	1, 4, 2, 3, 2
Сетевой адрес	1, 4, 2, 3, 1
Тип рабочей среды	1, 3, 2, 2
Технологические переменные	1, 1
Импульсный выходной сигнал	1, 4, 2, 2, 1
Проверка импульсного выходного сигнала	1, 4, 2, 2, 2
Демпфирование PV	1, 3, 9
Назначение PV	1, 3, 6, 1
Процент от диапазона PV	1, 1, 2
Назначение QV	1, 3, 6, 4
Границы диапазона измерения	1, 3, 8
Обзор	1, 5
Номера версий	1, 4, 4, 7
Масштабированная регулировка ЦАП	1, 2, 6
Самодиагностика	1, 2, 1, 5
Отношение сигнал-шум	1, 4, 3, 2, 2
Ст./норм. ед. измерения расхода	1, 1, 4, 1, 2
Специальные ед. измерения	1, 1, 4, 1, 3
Состояние	1, 2, 1, 1
Назначение SV	1, 3, 6, 2
Идентификатор	1, 3, 1
Всего	1, 1, 4, 4, 1
Управление сумматором	1, 1, 4, 4
Режим преобразователя	1, 3, 2, 1
Назначение TV	1, 3, 6, 3
Уровень шума	1, 4, 3, 2, 5
URV	1, 3, 8, 1
Пользовательская единица измерения	1, 1, 4, 1, 3, 3
USL	1, 3, 8, 4
Частота вихреобразования	1, 1, 4, 6
Назначение переменных	1, 3, 6
Скорость потока	1, 1, 4, 3
Базовая скорость потока	1, 1, 4, 3, 3
Объемный расход	1, 1, 4, 1
Материалы, контактирующие с технологической средой	1, 4, 1, 4
Защита от записи	1, 4, 4, 6

Раздел 3 Монтаж

Указания по технике безопасности	стр. 21
Ввод в эксплуатацию	стр. 23
Размещение в опасных зонах	стр. 26
Настройки аппаратной части	стр. 26
Требования к монтажу корпуса расходомера	стр. 29
Требования к блоку электроники	стр. 32
Конфигурация программного обеспечения	стр. 41
Защита от переходных процессов	стр. 44

В данном разделе приведены инструкции по установке вихревого расходомера 8600D. Габаритные чертежи для всех вариантов монтажа и конфигурации приведены в Приложении А на стр. 100.

В данном разделе также описаны опции, доступные для вихревого расходомера 8600D. Цифры в скобках относятся к кодам, применяемым для заказа каждой опции.

3.1 Указания по технике безопасности

При выполнении инструкций и процедур, указанных в данном разделе, могут потребоваться специальные меры предосторожности для обеспечения безопасности персонала. Перед выполнением любой операции, указанной в данном разделе, ознакомьтесь со следующими рекомендациями по безопасности.

▲ ПРЕДУПРЕЖДЕНИЕ

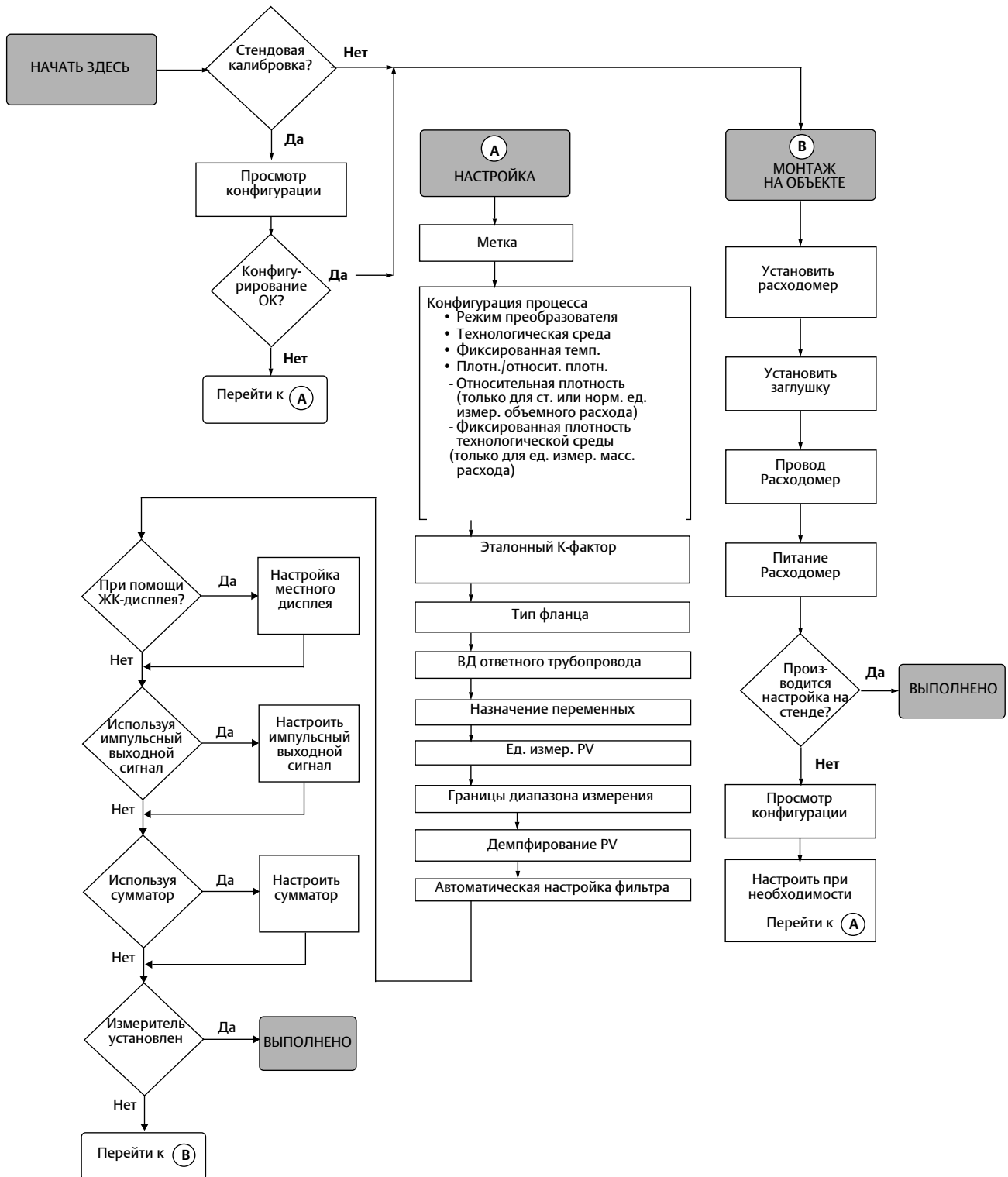
Взрывы могут привести к смерти или тяжелой травме.

- Не снимайте крышку прибора во взрывоопасной среде, если на схемы подано напряжение.
- Перед подключением коммутатора HART во взрывоопасной среде необходимо убедиться, что приборы в цепи смонтированы и спаяны в соответствии с правилами искробезопасности и невоспламеняемости.
- Проверьте, соответствуют ли условия эксплуатации счетчика импульсов соответствующим сертификатам на применение в опасных зонах.
- Для соответствия требованиям по взрывозащите обе крышки расходомера должны быть полностью прикручены.

Несоблюдение указаний по установке может привести к серьезным травмам или смертельному исходу.

- Установка должна выполняться только квалифицированным персоналом.

Рисунок 3-1. Блок-схема установки



3.2 Ввод в эксплуатацию

Перед началом работ с расходомером 8600D необходимо подготовить его к эксплуатации. Это обеспечит правильность его конфигурации и надлежащую работу. Также это позволит проверить настройки, протестировать электронные компоненты, подтвердить данные конфигурации и проверить выходные сигналы. Таким образом, до монтажа расходомера можно исправить возникшие проблемы или изменить настройки конфигурации. Для подготовки к вводу в эксплуатацию подключите на стенде полевой коммуникатор или диспетчер устройства AMS™ (либо другое устройство связи) к сигнальной цепи в соответствии с техническими требованиями коммуникатора.

3.2.1 Общие положения

Перед установкой расходомера для конкретного применения необходимо принять во внимание размер проточной части (условный проход) и расположение расходомера. Выбирайте расходомер требуемого типоразмера для использования всего рабочего диапазона измерений, уменьшения потерь давления и предотвращения кавитации. Правильное расположение расходомера на трубопроводе обеспечивает точное измерение. Для снижения задержек при запуске, упрощения технического обслуживания и обеспечения необходимой эффективности необходимо следовать инструкциям по монтажу.

3.2.2 Выбор размера расходомера

Выбор правильного типоразмера расходомера сильно влияет на его эффективность работы. Расходомер 8600D способен измерять расход в средах с различными параметрами, см. Приложение А «Технические характеристики и справочные данные». При этих ограничениях возможна работа расходомера во всем диапазоне шкалы.

Для определения типоразмера расходомера, подходящего для конкретного применения, параметры технологической среды должны лежать в пределах оговоренных чисел Рейнольдса и скоростей потока. См. Приложение А «Технические характеристики и справочные данные» для выбора типоразмера.

Для получения программы Instrument Toolkit®, содержащей приложение для выбора типоразмера вихревого расходомера 8600D, обратитесь в представительство компании Emerson. Приложение для выбора типоразмера позволяет подобрать правильный типоразмер расходомера, исходя из представленной информации о параметрах измеряемой среды.

3.2.3 Ориентация расходомера

Проектировать трубопровод для установки расходомера следует таким образом, чтобы проточная часть оставалась всегда полностью заполненной измеряемой средой без доступа воздуха. Прямые участки трубопровода до и после проточной части расходомера должны иметь достаточную длину, чтобы обеспечивался правильный профиль потока. По возможности устанавливайте клапаны после расходомера.

Вертикальная установка

Вертикальный монтаж позволяет получить вертикальный поток технологической среды и, как правило, предпочтителен. Вертикальный поток гарантирует полное и постоянное заполнение проточной части и равномерное распределение твердых веществ в измеряемой среде.

При измерении потоков газа или пара вихревой расходомер можно монтировать вертикально в нисходящем потоке. Такой тип монтажа не рекомендуется применять для потоков жидкости, но он допускается при условии создания соответствующей схемы трубопровода.

Примечание

Чтобы гарантировать полное заполнение проточной части, необходимо избегать нисходящих вертикальных потоков жидкости при недостаточном противодавлении.

Горизонтальная установка

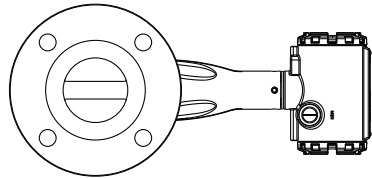
При горизонтальном монтаже желательно устанавливать расходомер таким образом, чтобы блок электроники располагался сбоку от трубопровода. В жидких средах это гарантирует, что захваченный воздух или твердые вещества не будут влиять на работу расходомера. Для

газовых и паровых сред это гарантирует, что любая захваченная жидкость (например, конденсат) или твердые частицы не будут искажать частоту вихреобразования.

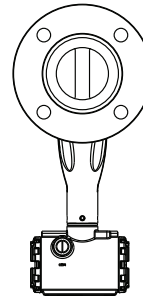
Монтаж для работы в условиях высоких температур

Расходомер необходимо устанавливать таким образом, чтобы электронный блок находился сбоку от трубопровода или под ним, как показано на Рис. 3-2. Чтобы температура электронного блока не превышала 185 °F (85 °C), может потребоваться теплоизоляция трубопровода.

Рисунок 3-2. Примеры монтажа для работы в условиях высоких температур



Корпус расходомера установлен таким образом, чтобы блок электроники располагался сбоку от трубы. (ПРЕДПОЧТИТЕЛЬНАЯ ОРИЕНТАЦИЯ)

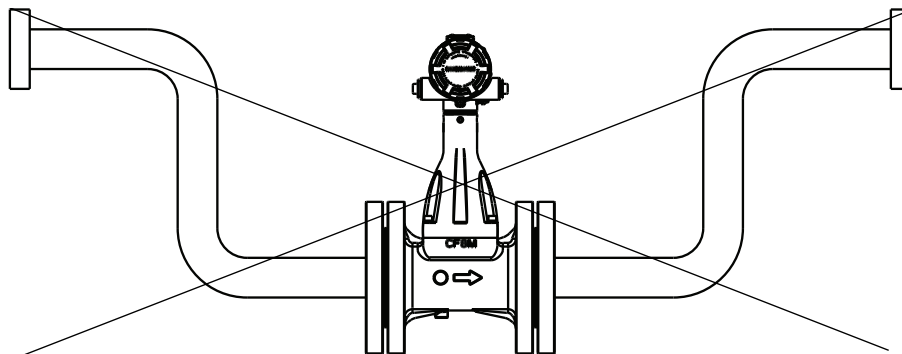


Корпус расходомера установлен таким образом, чтобы блок электроники располагался ниже трубы. (ДОПУСТИМАЯ ОРИЕНТАЦИЯ)

Установка на паропроводах

При работе на паропроводах следует избегать монтажа, показанного на Рис. 3-3. Такой монтаж может стать причиной гидравлического удара при запуске из-за наличия конденсата. Сила гидравлического удара может быть достаточной для перегрузки сенсора вихрей и вывода расходомера из строя.

Рисунок 3-3. Избегайте такого монтажа при работе на паропроводах



Подходящий / отходящий трубопровод

Вихревой расходомер необходимо устанавливать таким образом, чтобы перед ним был прямой отрезок трубопровода длиной не менее десяти диаметров (D), а после него – прямой отрезок трубопровода длиной не менее пяти диаметров (D).

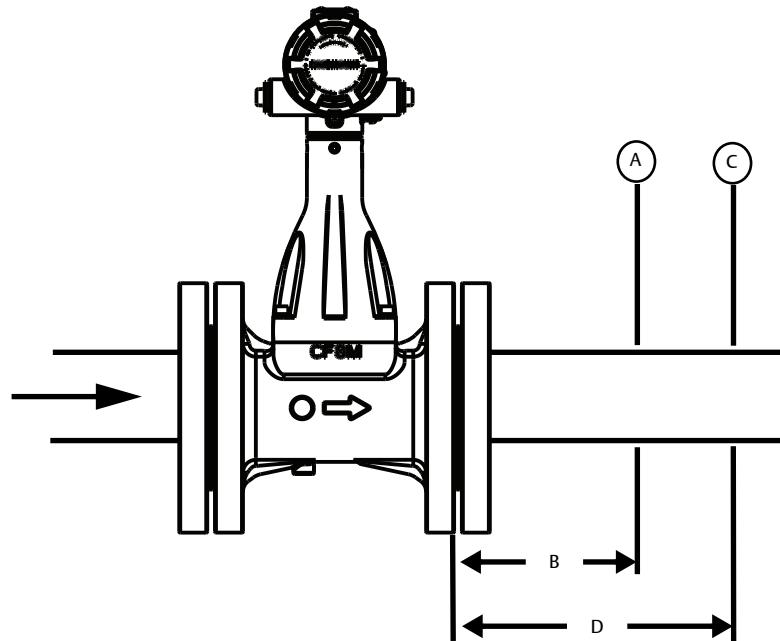
Номинальная точность зависит от длины (выраженной в диаметрах) отрезка трубопровода между прибором и источником возмущений вверх по потоку. Никакой коррекции K-фактора не требуется, если прибор установлен так, что перед ним имеется участок трубопровода

длиной 35 диаметров, а после него – участок длиной 5 диаметров. Значение К-фактора может быть смещено не более чем на 0,5%, если перед ним имеется участок трубопровода длиной от 10 до 35 диаметров. Информация о дополнительных возможностях по корректировке К-фактора в зависимости от монтажа расходомера приведена в листе технических данных (00816-0107-3250). Такую компенсацию можно выполнить при помощи коэффициента коррекции влияния монтажа (см. стр. 52).

Расположение датчиков давления и температуры

При использовании преобразователей давления и температуры совместно с расходомером 8600D для определения компенсированного массового расхода устанавливайте преобразователи после вихревого расходомера. См. Рис. 3-4.

Рисунок 3-4. Расположение преобразователей давления и температуры



Примечание

Опция МТА может заказываться для интегрального измерения температуры и термокомпенсации массового расхода только насыщенного пара.

- A. Измерительный преобразователь давления
- B. Четыре диаметра патрубков на выходе из датчика
- C. Измерительный преобразователь температуры
- D. Шесть диаметров патрубков на выходе из датчика

3.2.4

Выбор материала, контактирующего с измеряемой средой

При заказе расходомера 8600D необходимо убедиться, что измеряемая среда совместима с материалом корпуса, контактирующего со средой. Коррозия приводит к сокращению срока службы расходомера. Более подробную информацию можно получить в дополнительных документах по данным о коррозии или в представительстве компании Emerson.

Примечание

Для получения точных результатов необходимо проводить процедуру подтверждения марки материала (PMI) на обработанной поверхности.

3.2.5 Рекомендации по условиям окружающей среды

Для продления срока службы расходомера следует избегать чрезмерного нагрева и вибрации. К типичным проблемным зонам относятся трубопроводы с высокой вибрацией и встроенными электромеханическими компонентами, климатические установки, находящиеся под воздействием прямого солнечного света, а также наружные установки в холодных климатических условиях.

Несмотря на то, что кондиционирование сигнала в электронном блоке снижает чувствительность к посторонним шумам, некоторые среды все же являются более пригодными. Не следует располагать расходомер или его сигнальные провода вблизи устройств, являющихся источником интенсивного электромагнитного и электростатического излучения. В том числе к таким источникам относится электросварочное оборудование, электродвигатели и трансформаторы большой мощности, а также мощные радиопередатчики.

3.3 Размещение в опасных зонах

Расходомер 8600D оснащен взрывозащищенным корпусом и электроникой, предназначенной для работы в искробезопасных и невоспламеняющихся средах. Каждый расходомер имеет четкую маркировку с табличкой, отображающей его сертификацию по взрывобезопасности.

3.4 Настройки аппаратной части

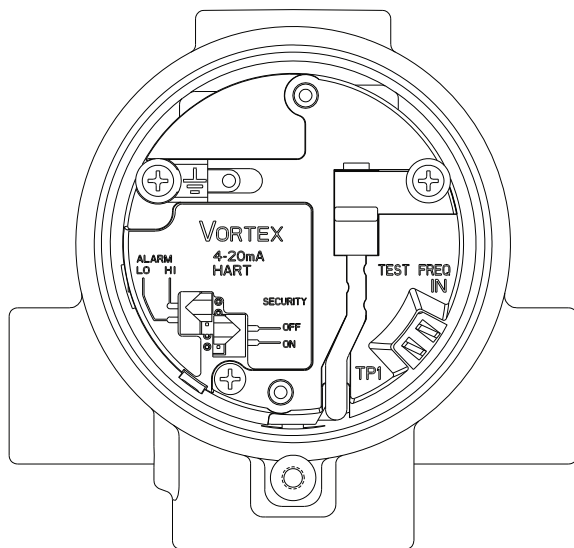
Переключики на электронной плате расходомера 8600D позволяют настраивать параметры сигнализации и безопасности. (См. Рис. 3-5.) Для получения доступа к переключикам снимите крышку электронного блока расходомера. Если расходомер 8600D снабжен ЖК-дисплеем, то переключики для настройки сигнализации и безопасности расположены на лицевой стороне ЖК-дисплея. (См. Рис. 3-6 на стр. 28.)

Примечание

Если параметры конфигурации меняются часто, может быть полезно установить блокирующую защитную переключку в положение OFF (ВЫКЛ.), чтобы не подвергать электронику расходомера действию производственной окружающей среды.

Чтобы не подвергать электронику действию внешней среды в месте установки расходомера, переключки необходимо устанавливать на этапе ввода в эксплуатацию.

Рисунок 3-5. Переключки для настройки сигнализации и безопасности



Аварийная сигнализация

В режиме обычной эксплуатации расходомер 8600D постоянно проводит самодиагностику. Если программа самодиагностики выявляет внутренний отказ электроники, выходной сигнал расходомера фиксируется на низком или высоком уровне, в зависимости от положения переключки режима отказа.

Переключка режима отказа имеет маркировку ALARM (СИГНАЛИЗАЦИЯ) и устанавливается в заводских условиях в соответствии с листом данных конфигурации (CDS). По умолчанию устанавливается значение HI (ВыСОКОЕ).

Безопасность

Можно защитить данные конфигурации при помощи блокирующей защитной переключки. Если блокирующая защитная переключка установлена в положение ON (ВКЛ.), любые изменения конфигурации в электронном блоке будут блокироваться. При этом сохраняется доступ к рабочим параметрам для просмотра доступных изменений без возможности их фактической реализации. Блокирующая защитная переключка имеет маркировку SECURITY (БЕЗОПАСНОСТЬ) и устанавливается в заводских условиях в соответствии с листом данных конфигурации (CDS). По умолчанию переключка установлена в положение OFF (ВыКЛ.).

3.4.1

Сравнение значений выходных сигналов режима отказов и насыщения

Уровни сигнализации в режиме отказа отличаются от выходных сигналов токового выхода при работе за пределами диапазона измерений. Если значение рабочего расхода выходит за пределы диапазона, аналоговый выход продолжает отслеживать значение рабочего расхода до достижения значения насыщения, указанного ниже; значение на выходе не превышает указанное значение насыщения вне зависимости от величины рабочего расхода. Например, при стандартных уровнях срабатывания сигнализации отказа, уровни насыщения выходного сигнала за пределами диапазона токового сигнала 4–20 мА равны значениям 3,9 мА и 20,8 мА соответственно. Когда система диагностики расходомера обнаруживает отказ, выходной аналоговый сигнал фиксируется на конкретном значении, отличном от значения насыщения, что позволяет более эффективно находить и устранять неисправности.

Таблица 3-1. Аналоговый выход: стандартные значения аварийной сигнализации по отношению к уровню насыщения

Уровень	Значение тока насыщения 4–20 мА	Значение тока сигнализации 4–20 мА
Низкий уровень	3,9 мА	$\leq 3,75$ мА
Высокий уровень	20,8 мА	$\geq 21,75$ мА

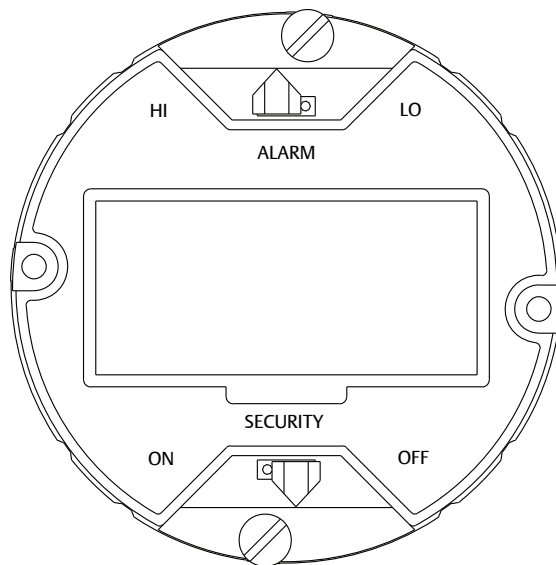
Таблица 3-2. Аналоговый выход: значения тока сигнализации по NAMUR по отношению к уровню насыщения

Уровень	Значение тока насыщения 4–20 мА	Значение тока сигнализации 4–20 мА
Низкий уровень	3,8 мА	$\leq 3,6$ мА
Высокий уровень	20,5 мА	$\geq 22,6$ мА

3.4.2 Опция ЖК-дисплея

Если электронный блок расходомера снабжен ЖК-дисплеем (опция М5), переключки ALARM (СИГНАЛИЗАЦИЯ) и SECURITY (БЕЗОПАСНОСТЬ) расположены на лицевой панели дисплея, как показано на Рис. 3-6.

Рисунок 3-6. Переключки для настройки сигнализации и безопасности



3.5 Требования к монтажу корпуса расходомера

Требования к монтажу включают в себя подробные инструкции по механическому и электрическому монтажу расходомера.

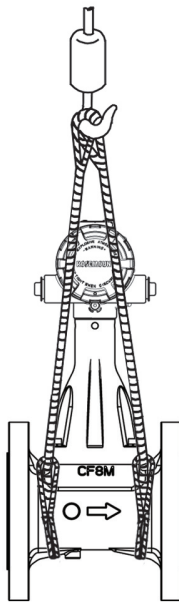
3.5.1 Обращение

Аккуратно обращайтесь со всеми узлами во избежание их повреждения. По возможности необходимо доставлять компоненты системы на объект установки в оригинальных транспортировочных контейнерах. Не снимайте транспортные заглушки с кабельных вводов до тех пор, пока не будете готовы выполнить их подключение и герметизацию.

Примечание

Запрещено поднимать расходомер за корпус преобразователя. Подъем следует осуществлять за корпус проточной части расходомера. При необходимости, вокруг корпуса проточной части необходимо пропустить гибкие стропы для подъема, как показано на Рис. 3-7.

Рисунок 3-7. Стропы для подъема



3.5.2 Направление потока

Проточную часть расходомера необходимо монтировать таким образом, чтобы стрелка направления потока на проточной части совпадала с направлением потока в трубопроводе.

3.5.3 Прокладки

Для монтажа расходомера 8600D необходимы фланцевые прокладки (не входят в комплектацию) и прокладки сенсора, прилагаемые к расходомеру. При выборе прокладок необходимо обращать внимание на то, чтобы их материал был совместим с измеряемой средой и соответствовал требованиям по давлению и температуре конкретного места установки.

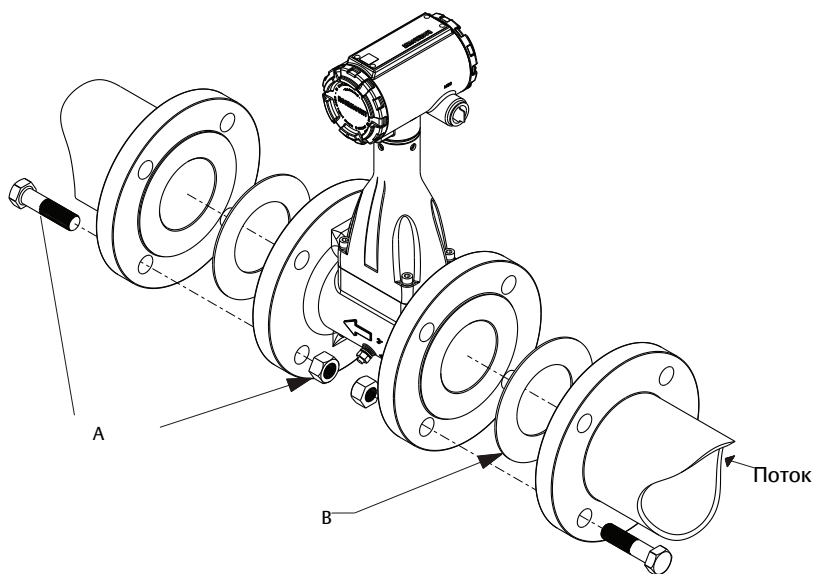
Примечание

Убедитесь, что внутренний диаметр фланцевой прокладки превышает внутренний диаметр расходомера и примыкающего трубопровода. Если материал прокладки выступает в поток, он будет его возмущать, что может стать причиной неточных измерений.

3.5.4 Фланцевые болты

Устанавливайте расходомер 8600D между двумя типовыми ответными фланцами трубопровода, как показано на Рис. 3-8 на стр. 30.

Рисунок 3-8. Установка фланцевого расходомера



А. Крепежные болты и гайки (не входят в комплектацию)

Б. Прокладки (не входят в комплектацию)

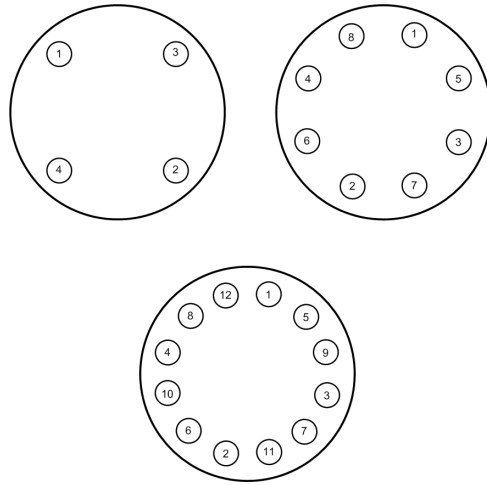
3.5.5 Монтаж фланцевого расходомера

Физический монтаж фланцевого расходомера аналогичен монтажу секции трубопровода. Для монтажа необходимо использовать типовые инструменты, оборудование и аксессуары (такие как болты и прокладки). Гайки необходимо затягивать, соблюдая последовательность, указанную на Рис. 3-9.

Примечание

Требуемая степень затяжки болтов, обеспечивающая герметичность прокладочного соединения, зависит от нескольких факторов, к которым относятся рабочее давление, материал, толщина и состояние прокладки. Кроме того, на фактическую степень затяжки болтовых соединений, оцениваемую на основании крутящего момента, влияют такие факторы, как состояние резьбы болтов, трение между головкой гайки и фланцем, а также параллельность фланцев. Вследствие этих факторов, зависящих от конкретной ситуации, необходимый момент затяжки может различаться. При затягивании болтовых соединений следуйте рекомендациям, приведенным в правилах ASME по обращению с сосудами высокого давления (раздел VIII, параграф 2). При завершении монтажа необходимо убедиться, что расходомер одинаково оцентрирован между фланцами такого же номинального диаметра.

Рисунок 3-9. Последовательность затяжки фланцевых болтов



3.5.6 Заземление расходомера

При типовых измерениях расхода заземление не требуется; однако правильное заземление позволяет сократить величину возможных шумов на входе в электронный блок. Чтобы гарантировать заземление измерителя относительно технологического трубопровода, можно использовать шины заземления. Если применяется расходомер с защитой от переходных процессов (код опции T1), шины заземления необходимы для обеспечения надлежащего заземления с минимальным переходным сопротивлением.

Примечание

Заземлять корпус расходомера и датчики давления и температуры необходимо в соответствии с требованиями местных нормативных документов.

Для заземления необходимо прикрепить один конец шины заземления к болту, выступающему из корпуса расходомера, а другой конец шины заземления необходимо подсоединить к подходящей точке заземления.

3.6 Требования к блоку электроники

Независимо от способа монтажа блока электроники – интегрального или удаленного – к нему необходимо обеспечить подвод электропитания. При выносном монтаже устанавливайте блоки электроники на плоской поверхности или на трубе диаметром до двух дюймов (50 мм). Комплект для выносного монтажа включает кронштейн из нержавеющей стали с полипропиленовым покрытием и один U-образный болт из нержавеющей стали. Для получения более подробной информации о габаритных размерах см. «Габаритные чертежи» на стр. 100.

3.6.1 Монтаж для работы в условиях высоких температур

Устанавливать корпус расходомера следует таким образом, чтобы электронный блок находился сбоку от трубопровода или под ним, как показано на Рис. 3-2 на стр. 24. Чтобы температура электронного блока не превысила +85 °C (+185 °F), или соблюдались более жесткие требования к температуре окружающей среды в соответствии с маркировкой для работы в опасных зонах, может потребоваться изоляция трубопровода.

3.6.2 Соединения кабелепровода

Корпус блока электроники имеет два отверстия для установки кабельных вводов 1/2–14 NPT или M20x1,5. Если не указано иное, в корпусе установлены кабельные вводы 1/2 NPT. Подсоединения кабеля следует выполнять в соответствии с местными или заводскими стандартами и правилами электромонтажа. Неиспользованные отверстия под кабельные вводы необходимо должным образом заглушить, чтобы предотвратить попадание влаги или других загрязнений в отсек клеммной колодки блока электроники. Через соответствующие переходники можно подключить кабельные вводы других типов.

Примечание

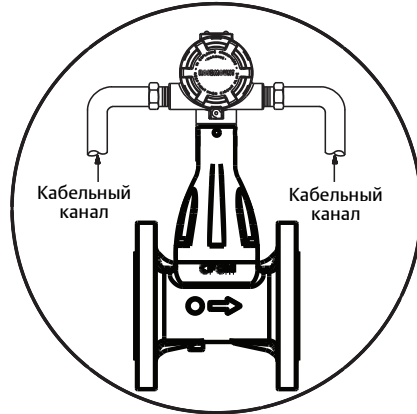
В некоторых ситуациях может потребоваться установка дополнительных заглушек и дренажа для предотвращения попадания влаги в кабельный канал.

3.6.3 Установка в высокой точке

Чтобы исключить попадание конденсата из кабельного канала в корпус электронного блока, расходомер необходимо устанавливать в верхней точке системы. Если расходомер установлен в нижней точке кабельного канала, клеммный отсек может заполняться жидкостью.

Если кабельный канал расположен выше расходомера, перед вводом кабеля в расходомер необходимо сделать петлю ниже уровня установки расходомера. В некоторых ситуациях может понадобиться установка специальных дренажных уплотнений.

Рисунок 3-10. Правильный монтаж кабеля для расходомера 8600D



3.6.4 Кабельный сальник

При использовании кабельных сальников вместо вводов необходимо следовать инструкциям изготовителя кабельных сальников для подготовки и организации соединений в соответствии с местными или заводскими стандартами и правилами электромонтажа. Неиспользованные отверстия под кабельные вводы необходимо должным образом заглушить, чтобы предотвратить попадание влаги или других загрязнений в отсек клеммной колодки электронного блока.

3.6.5 Заземление корпуса преобразователя

Корпус преобразователя должен быть обязательно заземлен в соответствии с национальными или местными стандартами и правилами электромонтажа. Наиболее эффективным способом заземления преобразователя является прямое соединение с точкой заземления при помощи проводника с минимальным сопротивлением. Способы заземления корпуса измерительного преобразователя:

- **Внутреннее заземляющее соединение:** винт внутреннего заземления находится внутри корпуса блока электроники со стороны КЛЕММНОГО БЛОКА. Данный винт обозначен символом заземления (\oplus) и является стандартным на всех преобразователях 8600D.
- **Блок внешнего заземления:** данный узел включен в опцию клеммного блока для защиты от переходных процессов по цепям питания (код опции T1). Блок внешнего заземления можно заказать в комплекте с преобразователем (код опции V5). Кроме того, он автоматически включается в поставку для применения в некоторых опасных зонах.

Примечание

Заземление корпуса преобразователя с помощью резьбовых соединений кабельных каналов может не обеспечить требуемую надежность. Клеммный блок с защитой от переходных процессов (код опции T1) не обеспечивает требуемую защиту, если корпус измерительного преобразователя не заземлен надлежащим образом. Заземление клеммного блока с защитой от переходных процессов описано в разделе «Клеммный блок с защитой от переходных процессов» на стр. 45. Для заземления корпуса преобразователя используйте рекомендации, приведенные выше. Не допускается прокладывать провод заземления клеммного блока с защитой от переходных процессов в одном кабельном канале с сигнальным кабелем, поскольку при возникновении переходных процессов по проводу заземления могут протекать большие токи.

3.6.6 Процедура электромонтажа

Сигнальные клеммы расположены в отсеке электронного блока отдельно от электронных компонентов расходомера. Клеммы для подключения HART-коммуникатора и контакты для контроля тока расположены над сигнальными клеммами. На Рис. 3-11 показаны ограничения сопротивления нагрузки для цепей питания расходомера.

Примечание

При техническом обслуживании, демонтаже или замене электронного блока необходимо отключать питание расходомера.

Электропитание

Требования к электропитанию:

В типовых установках используется электропитание 22–28 В пост. тока. Источник постоянного тока должен обеспечить напряжение питания с пульсациями не более 2%. Краткое описание приведено на Рис. 3-11.

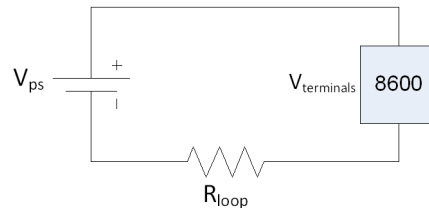
Требования к сопротивлению цепи:

Если требуется связь по протоколу HART, минимальное активное сопротивление цепи между источником питания и преобразователем должно составлять 250 Ом.

Примечание

См. раздел [Расчет нагрузки цепи](#) для определения максимально допустимого сопротивления цепи, зависящего от напряжения питания.

Типовая одноконтурная схема подключения:



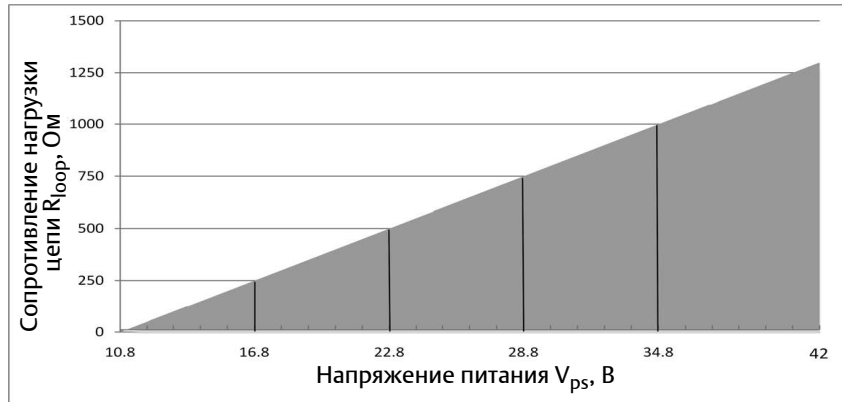
Расчет нагрузки цепи

$$R_{\text{loop(макс.)}} = (V_{\text{ps}} - 10,8) / 0,024$$

Где:

- Сопротивление цепи $R_{\text{loop(мин.)}} = 250$ Ом. Требуется для организации связи по протоколу HART;
- Сопротивление цепи $R_{\text{loop(макс.)}} =$ Максимальное значение нагрузочного сопротивления цепи;
- $V_{\text{ps}} =$ Напряжение питания;
- Минимальное напряжение на клеммах $V_{\text{terminals}} = 10,8$ В пост. тока;
- Максимальный ток преобразователя = 0,024 А пост. тока.

Рисунок 3-11. Предельные значения нагрузки источника питания



Примечание

$R_{load(макс.)}$ в формуле выше соответствует общему сопротивлению нагрузки цепи. Технически общее сопротивление нагрузки цепи представляет собой сумму величины нагрузочного сопротивления цепи, сопротивления сигнального провода и, если применимо, сопротивления барьеров искробезопасности. В типовом применении общее сопротивление нагрузки цепи зависит в основном от нагрузочного сопротивления цепи. В некоторых применениях, в зависимости от калибра сигнального провода и его длины, а также от наличия барьеров искробезопасности, может потребоваться учет дополнительного сопротивления.

Для сведения к минимуму шумовой наводки в цепи сигнала 4–20 мА и цепи цифровой линии связи:

- рекомендуется использовать кабели типа «витая пара»;
- предпочтительно использовать экранированный сигнальный кабель;
- в условиях сильных электромагнитных / радиочастотных помех следует использовать экранированные сигнальные кабели.

Для обеспечения надежной работы электропроводка:

- должна иметь калибр не менее 24 AWG;
- должна иметь длину менее 5000 футов (1500 м).

Калибр провода, AWG	Эквивалентное сопротивление на 1000 футов (305 м) при 68 °F (20 °C)
14	2,525
16	4,016
18	6,385
20	10,15
22	16,14
24	25,67

Примечание

Если совместно с расходомером 8600D используется адаптер Emerson Smart Wireless THUM™ для организации обмена информацией по беспроводному протоколу HART, в цепь дополнительно подается 2,5 В пост. тока. Это связано с тем, что THUM включается в цепь последовательно с преобразователем. Для расчета максимального значения нагрузочного сопротивления цепи используйте следующую формулу.

Расчет нагрузки цепи: $R_{\text{load(макс.)}} = (V_{\text{ps}} - 10,8 - 2,5) / 0,024$

Где:

- $R_{\text{load(макс.)}}$ = Максимальное значение нагрузочного сопротивления цепи;
- V_{ps} = Напряжение питания;
- Минимальное напряжение на клеммах $V_{\text{terminals}} = 10,8$ В пост. тока;
- Максимальное падение напряжения на беспроводном адаптере THUM = 2,5;
- Максимальный ток преобразователя = 0,024 А пост. тока.

Аналоговый выходной сигнал

Расходомер передает аналоговый выходной сигнал 4–20 мА пост. тока, пропорциональный значению расхода.

Для подключения проводки снимите боковую крышку КЛЕММНОГО БЛОКА с корпуса блока электроники. Питание всей электроники расходомера осуществляется по сигнальным проводам цепи 4–20 мА. Подключите провода, как показано на Рис. 3-14 на стр. 38.

Импульсный выходной сигнал

Примечание

Помните, что при использовании импульсного выходного сигнала питание всей электроники расходомера по-прежнему будет осуществляться по сигнальным проводам 4–20 мА.

Путем замыкания транзисторного ключа расходомер передает изолированный частотный выходной сигнал, пропорциональный значению расхода, как показано на Рис. 3-12.

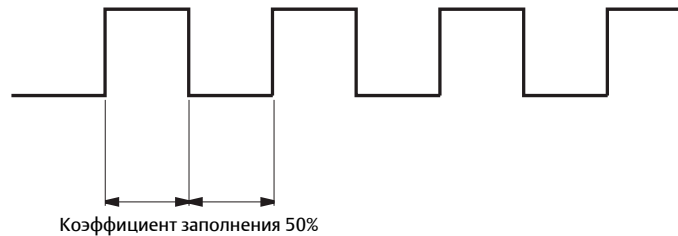
Предельные параметры импульсного выходного сигнала:

- Максимальная частота = 10 000 Гц;
- Минимальная частота = 0,0000035 Гц (1 импульс/79 часов);
- Коэффициент заполнения = 50%;
- Внешнее напряжение питания (V_s): от 5 до 30 В пост. тока;
- Сопротивление нагрузки (R_L): от 100 Ом до 100 кОм;
- Максимальный ток коммутации = $75 \text{ мА} \geq V_s/R_L$;
- Замыкание ключа: транзистор, открытый коллектор;
Ток утечки при разомкнутом контакте < 50 мкА;
Сопротивление замкнутого контакта < 20 Ом.

Выходной сигнал может использоваться для управления электромеханическим или электронным сумматором с внешним источником питания или может непосредственно подаваться на вход управляющего элемента.

Для подключения проводки к датчику снимите с корпуса блока электроники крышку, обозначенную FIELD TERMINALS (Клеммный блок). Подключите провода, как показано на Рис. 3-15 на стр. 38.

Рисунок 3-12. Пример: импульсный выходной сигнал будет поддерживать коэффициент заполнения 50% для всех частот

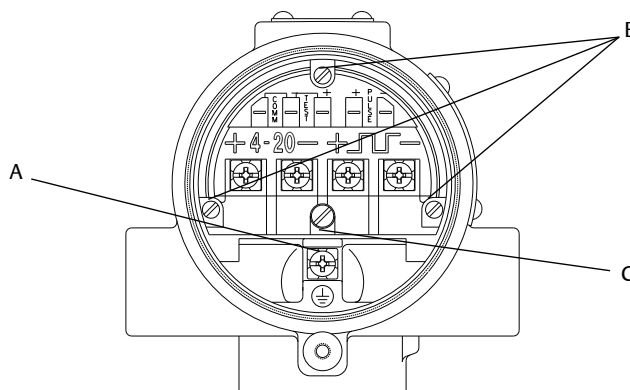


Примечание

При использовании импульсного выходного сигнала следуйте указаниям, приведенным ниже:

- Если импульсный и аналоговый (4–20 мА) выходные сигналы проложены в одном кабелепроводе или кабельном лотке, необходимо использовать экранированную витую пару. Использование экранированного кабеля позволит также сократить число ложных срабатываний, вызванных помехами. Следует использовать провода калибром не менее 24 AWG, длина которых не должна превышать 5000 футов (1500 м).
- Не подсоединяйте питаемые сигнальные провода к тестовым клеммам. Это может повредить диод тестового входа.
- Не прокладывайте сигнальные провода в кабелепроводе или открытом кабельном лотке вместе с силовыми кабелями или вблизи мощного электрооборудования. При необходимости заземлите сигнальную проводку в любой точке сигнального контура, например, можно заземлить отрицательную клемму источника питания. Корпус электронного блока заземляется на корпус измерителя.
- Если расходомер имеет опцию защиты от переходных напряжений, следует предусмотреть соединение корпуса электронного блока с землей через заземляющее соединение, предназначенное для эксплуатации в условиях больших токов. Кроме того, для обеспечения надежного заземления затяните винт заземления, расположенный ниже клеммной колодки. См. Рис. 3-13.

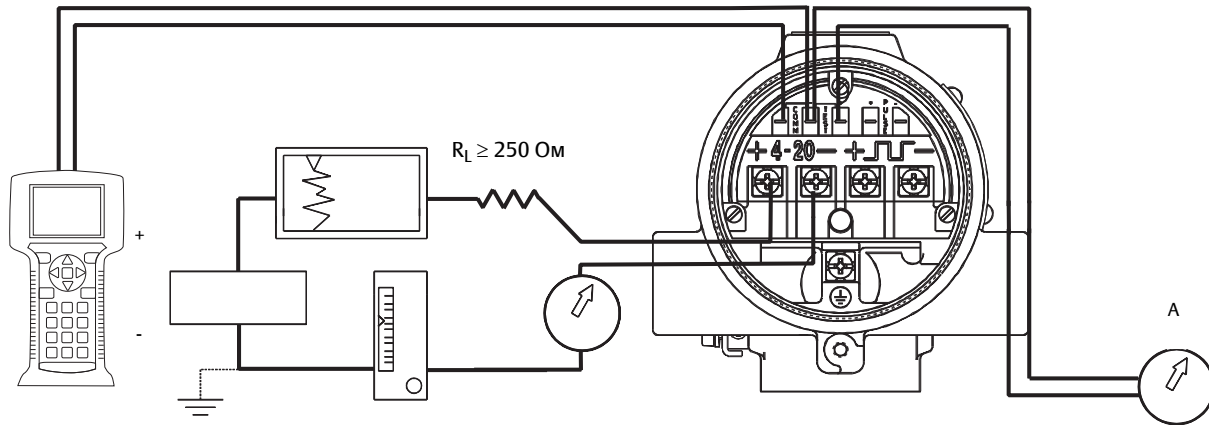
Рисунок 3-13. Клеммный блок с защитой от переходных процессов



- A. Винт заземления корпуса
- B. Невыпадающие винты
- C. Выступ заземления клеммного блока с защитой от переходных процессов

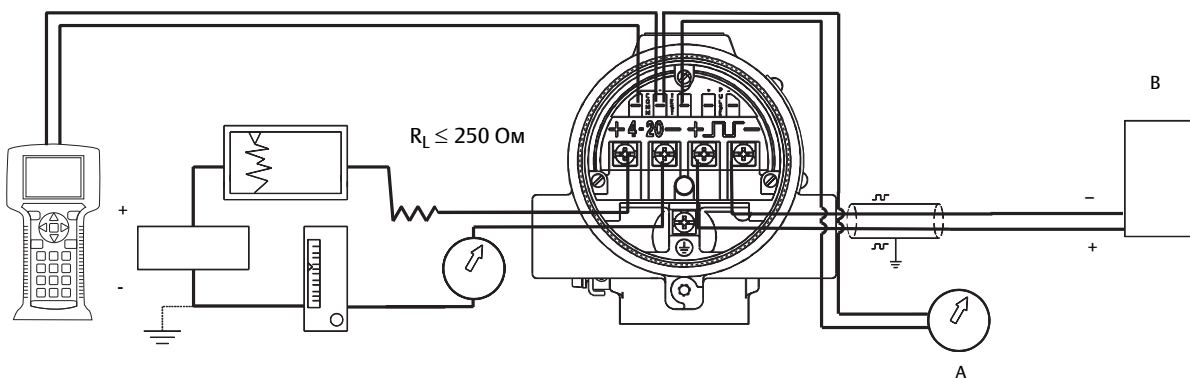
- Установите герметичные заглушки на все неиспользуемые кабельные соединения корпуса электронного блока, чтобы избежать скапливания влаги в области клемм корпуса.
- Если соединения не герметичны, то установите расходомер таким образом, чтобы отверстия с вводами находились внизу для создания дренажа. При подключении проводки сделайте кабельную петлю, убедившись, что ее нижняя часть находится ниже кабельных вводов или корпуса электронного блока.

Рисунок 3-14. Подключение проводки 4–20 мА



А. Контрольный амперметр

Рисунок 3-15. Подключение проводки сигнала 4–20 мА и импульсного сигнала с электронным сумматором / счетчиком



А. Контрольный амперметр

В. Счетчик импульсов

3.6.7 Выносной монтаж блока электроники

При заказе расходомера с выносным электронным блоком (опции R10, R20, R30, R33, R50 или RXX) расходомер будет поставлен в виде двух узлов:

1. корпус расходомера с переходником, установленным на кронштейне, и соединительным коаксиальным кабелем, присоединенным к нему.
2. корпус блока электроники, установленный на монтажном кронштейне.

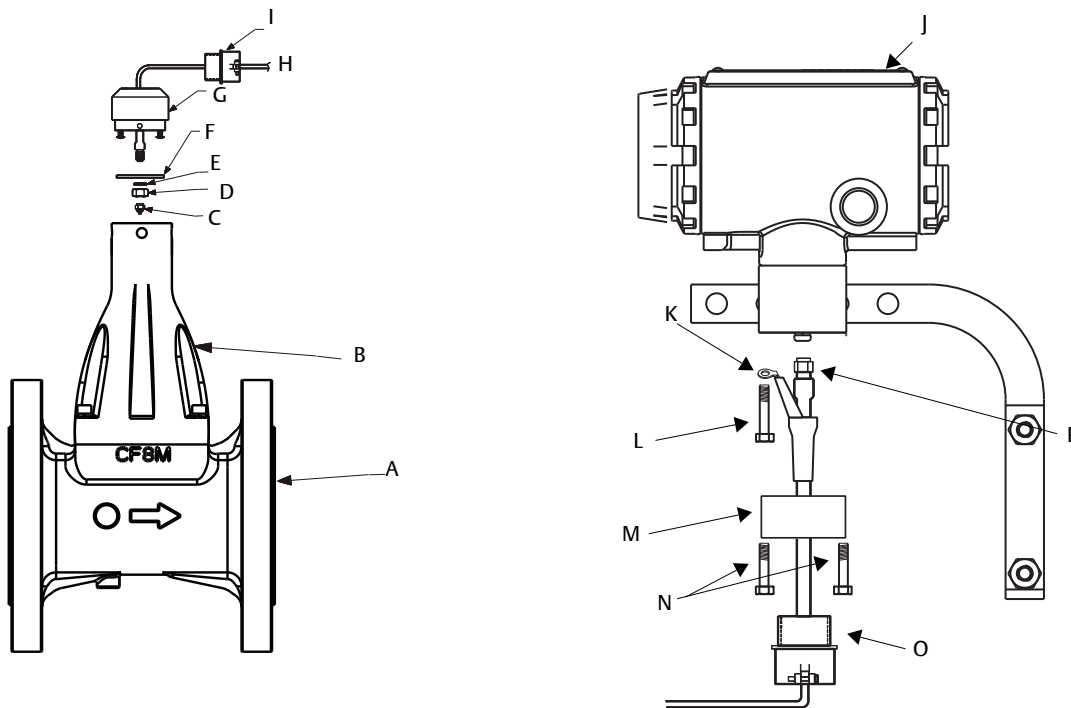
Монтаж

Установите корпус измерителя в технологический трубопровод, как было описано ранее в данном разделе. Установите кронштейн и корпус блока электроники в желаемом месте. Положение корпуса блока электроники на монтажном кронштейне можно менять для удобства подключения полевой электропроводки и прокладки кабелепровода.

Подключение кабелей

Для подключения свободного конца коаксиального кабеля к корпусу блока электроники выполните следующие действия в соответствии с Рис. 3-16. (При подключении / отключении переходника к корпусу измерителя см. раздел «Процедура замены выносного блока электроники» на стр. 83).

Рисунок 3-16. Монтаж выносного блока электроники



Примечание

Относительно исполнения из нержавеющей стали обращайтесь к изготовителю.

A. Корпус прибора	I. 1/2 дюймов. Переходник кабелепровода или кабельный ввод с резьбой NPT (не входит в комплектацию)
B. Кронштейн	J. Корпус электронного блока
C. Гайка кабеля сенсора	K. Клемма заземления
D. Гайка	L. Винт основания корпуса
E. Шайба	M. Переходник корпуса
F. Соединительная муфта	N. Винты переходника корпуса
G. Переходник измерителя	O. 1/2 дюймов. Переходник кабелепровода или кабельный ввод с резьбой NPT (не входит в комплектацию)
H. Коаксиальный кабель	P. Гайка коаксиального кабеля

1. Если вы собираетесь прокладывать коаксиальный кабель в кабелепроводе, то обрежьте кабелепровод необходимой длины для обеспечения правильного соединения с корпусом. В кабелепроводе можно установить распределительную коробку для увеличения длины кабеля.
2. Сдвиньте переходник кабелепровода или кабельный ввод на свободный конец коаксиального кабеля и закрепите его на переходнике корпуса датчика, расположенном на кронштейне.
3. При использовании кабелепровода проложите коаксиальный кабель внутри кабелепровода.
4. Поместите переходник кабелепровода или кабельный ввод на конец коаксиального кабеля.
5. Снимите переходник корпуса с корпуса электронного блока.
6. Наденьте переходник корпуса на коаксиальный кабель.
7. Открутите один из четырех винтов основания корпуса.
8. Подсоедините заземляющий провод коаксиального кабеля к корпусу через винт заземления на основании корпуса.
9. Накрутите и надежно затяните гайку коаксиального кабеля на соединении корпуса электронного блока.
10. Совместите переходник корпуса с корпусом электроники и закрепите его двумя винтами.
11. Затяните переходник кабелепровода или кабельный ввод на переходнике корпуса.

▲ ВНИМАНИЕ

Для предотвращения попадания влаги в соединения коаксиального кабеля установите соединяющий коаксиальный кабель в отдельном кабелепроводе или используйте герметичные кабельные вводы на обоих концах кабеля.

3.6.8

Калибровка

Расходомеры 8600D калибруются на проливочном стенде на заводе и при установке не нуждаются в дополнительной калибровке. Коэффициент калибровки (К-фактор) указан на корпусе каждого расходомера и введен в блок электроники. Проверка осуществляется с помощью полевого коммуникатора или AMS.

3.7

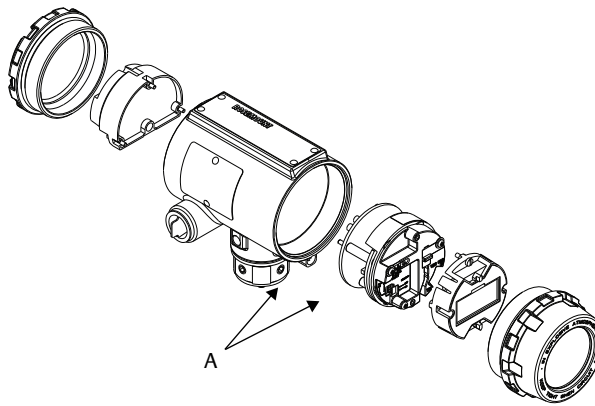
Конфигурация программного обеспечения

Для завершения установки вихревого расходомера 8600D необходимо выполнить настройку программного обеспечения в соответствии с требованиями конкретного применения. Если расходомер был предварительно сконфигурирован на заводе, он может быть полностью готов к установке. Если этого не было сделано, см. [Раздел 2 «Конфигурирование»](#).

ЖК-дисплей

ЖК-дисплей (опция М5) обеспечивает локальное отображение выходного сигнала и сокращенных диагностических сообщений, управляющих работой расходомера. Дисплей располагается со стороны блока электроники расходомера. Для установки дисплея требуется специальная крышка. На [Рис. 3-17](#) показан расходомер с ЖК-дисплеем и специальной крышкой.

Рисунок 3-17. Расходомер 8600D с дополнительным дисплеем



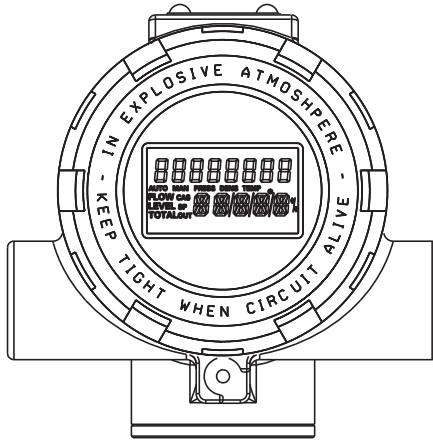
А. Электронная плата

ЖК-дисплей отображает 8 символов (и 5 буквенно-цифровых символов), передающих непосредственное значение цифрового сигнала от микропроцессора. При нормальной эксплуатации дисплей можно настроить таким образом, чтобы на нем попеременно отображались следующие параметры:

- Первичная переменная в технических единицах измерения;
- Процент от диапазона;
- Суммарный расход;
- Аналоговый выходной сигнал 4–20 мА;
- Частота вихреобразования;
- Температура электронного блока;
- Частота импульсного выходного сигнала;
- Температура измеряемой среды (только для варианта МТА);
- Массовый расход;
- Объемный расход;
- Скорость потока;
- Расчетная плотность технологической среды (только для варианта МТА).

На Рис. 3-18 показан дисплей со всеми подсвеченными сегментами.

Рисунок 3-18. Дополнительный ЖК-дисплей



Для изменения технических единиц измерения отображаемых параметров можно использовать HART-коммуникатор. Для дополнительной информации см. Раздел 4 «Эксплуатация».

3.7.1 Установка дисплея

Расходомеры, заказанные с ЖК-дисплеем, поставляются с уже установленным дисплеем. При покупке дисплея отдельно от расходомера 8600D его необходимо устанавливать с использованием небольшой отвертки и комплекта поставки дисплея (номер по каталогу 8600-5640). Комплект поставки дисплея включает в себя:

- Один ЖК-дисплей в сборе;
- Одну специальную крышку с установленным уплотнительным кольцом;
- Один разъем;
- Два монтажных винта;
- Две перемычки.

Используя Рис. 3-17, выполните монтаж ЖК-дисплея, соблюдая следующую последовательность:

1. Если расходомер подключен к цепи, то обезопасьте цепь и отключите электропитание.
2. Снимите крышку расходомера со стороны электронного блока.

Примечание

Печатная плата чувствительна к статическому электричеству. Убедитесь в соблюдении мер предосторожности при работе с компонентами, чувствительными к воздействию статического электричества.

3. Вставьте в монтажные винты ЖК-дисплей.
4. Снимите две перемычки с монтажной платы, которые соответствуют настройкам сигнализации и безопасности.
5. Вставьте разъем в соединитель Alarm/Security (Сигнализация / безопасность).
6. Осторожно задвиньте ЖК-дисплей в разъем и затяните винты.
7. Установите перемычки в требуемые положения ALARM (СИГНАЛИЗАЦИЯ) и SECURITY (БЕЗОПАСНОСТЬ) на лицевой панели ЖК-дисплея.
8. Установите специальную крышку и проверните ее минимум на треть оборота после соприкосновения с уплотнительным кольцом.

Примечание

Для облегчения обзора при установке дисплея его можно поворачивать с шагом 90 градусов. Монтажные винты могут устанавливаться в дополнительные отверстия в зависимости от положения ЖК-дисплея. Один из четырех разъемов на задней панели дисплея должен совпадать с десятиштырьковым выводом на электронной плате.

Обратите внимание на предельные температуры для ЖК-дисплея:

Эксплуатация:	от -4 до 185 °F	(от -20 до 85 °C)
Хранение:	от -50 до 185 °F	(от -46 до 85 °C)

3.8 Защита от переходных процессов

Дополнительный клеммный блок с защитой от переходных процессов предотвращает повреждение расходомера в случае переходных процессов, возникающих вследствие грозовых разрядов, сварки, работы электрооборудования большой мощности или коммутационных устройств. Электронные устройства защиты от переходных процессов находятся в клеммном блоке.

Клеммный блок с защитой от переходных процессов соответствует следующим стандартам:

IEEE C62.41-2002, Категория В.

Скачок до 3 кА (8 x 20 мкс).

Скачок до 6 кВ (1,2 x 50 мкс).

6 кВ/0,5 кА (0,5 мкс, 100 кГц, кольцевая волна).

Примечание

Для обеспечения надежной защиты от переходных процессов винт заземления внутри корпуса клеммного блока должен быть затянут. Кроме этого, заземление должно быть рассчитано на высокие значения тока.

3.8.1 Установка защиты от переходных процессов

При заказе расходомера с защитой от переходных процессов (код опции T1), на нем будет установлен клеммный блок с защитой. При заказе клеммного блока с защитой от переходных процессов отдельно от расходомера 8600D, его необходимо будет установить, используя небольшую отвертку, плоскогубцы и комплект поставки клеммного блока с защитой от переходных процессов.

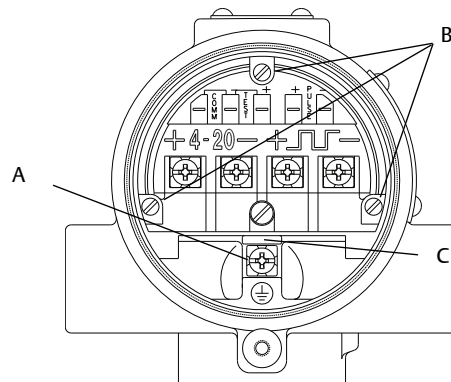
Комплект поставки клеммного блока с защитой от переходных процессов включает в себя:

- Один клеммный блок с защитой от переходных процессов в сборе;
- Три невыпадающих винта.

Выполните установку клеммного блока с защитой от переходных процессов в следующем порядке:

1. Если расходомер подключен к цепи, то обезопасьте цепь и отключите электропитание.
2. Снимите крышку расходомера со стороны клеммного блока.
3. Открутите невыпадающие винты.
4. Открутите винт заземления корпуса.
5. Используя плоскогубцы, выньте клеммный блок из корпуса.
6. Проверьте, не погнуты ли штырьки разъема.
7. Установите новый клеммный блок и осторожно надавите на него, чтобы он встал на свое место. Возможно, придется несколько раз переместить клеммный блок вперед-назад, чтобы штырьки разъема вошли в гнезда.
8. Затяните невыпадающие винты.
9. Установите и затяните винт заземления.
10. Установите крышку на место.

Рисунок 3-19. Клеммный блок с защитой от переходных процессов



- A. Винт заземления корпуса
B. Невыпадающие винты
C. Выступ заземления клеммного блока с защитой от переходных процессов

Раздел 4 Эксплуатация

Диагностика и обслуживание	стр. 47
Расширенные функциональные возможности	стр. 51
Подробная настройка	стр. 51

В данном разделе содержится информация по параметрам расширенной конфигурации и диагностики.

Доступ к настройкам конфигурации программного обеспечения расходомера 8600D можно получить при помощи HART-коммуникатора или системы управления. В данном разделе руководства подробно описаны функции программного обеспечения для полевого коммуникатора. В нем представлен общий обзор и краткое описание функций коммуникатора. Для получения более полных указаний см. руководство по коммуникатору.

Перед началом эксплуатации расходомера 8600D необходимо проверить заводские настройки параметров конфигурации на их соответствие конкретному применению.

4.1 Диагностика и обслуживание

Клавиши быстрого доступа	1, 2
--------------------------	------

Для проверки правильности работы расходомера используйте следующие функции, которые также полезны в случае, если есть подозрения, что поврежден какой-либо компонент, или возникли проблемы с работой цепи. Также используйте их, когда это рекомендуется в соответствии с процедурой по поиску и устранению неисправностей. Запускайте каждую проверку с помощью полевого коммуникатора или другого устройства связи, использующего протокол HART.

4.1.1 Проверка/состояние

Клавиши быстрого доступа	1, 2, 1
--------------------------	---------

В функции Test/Status (Проверка/состояние) вы можете выбрать View Status (Информация о состоянии) или Self Test (Самодиагностика).

Просмотр состояния

Клавиши быстрого доступа	1, 2, 1, 1
--------------------------	------------

Позволяет просматривать все сообщения об ошибках, которые могли произойти.

Состояние конфигурации

Клавиши быстрого доступа	1, 2, 1, 2
--------------------------	------------

Позволяет проверить правильность конфигурации преобразователя.

Проверка расчета плотности

Клавиши быстрого доступа	1, 2, 1, 3
--------------------------	------------

Позволяет проверить расчет плотности для насыщенного пара. Вихревой расходомер рассчитывает соответствующую плотность пара по введенному пользователем значению температуры. Для того чтобы провести данную проверку, в качестве технологической среды должен быть выбран насыщенный пар с компенсацией по температуре.

Мин./макс. температура электронного блока

Клавиши быстрого доступа	1, 2, 1, 4
--------------------------	------------

Позволяет просматривать минимальное и максимальное значение температуры, которая наблюдалась в электронном блоке.

Мин. температура электронного блока

Клавиши быстрого доступа	1, 2, 1, 4, 1
--------------------------	---------------

Отображает самое низкое значение температуры, которая наблюдалась в электронном блоке.

Макс. температура электронного блока

Клавиши быстрого доступа	1, 2, 1, 4, 2
--------------------------	---------------

Отображает самое высокое значение температуры, которая наблюдалась в электронном блоке.

Самодиагностика

Клавиши быстрого доступа	1, 2, 1, 5
--------------------------	------------

Несмотря на то, что расходомер 8600D выполняет постоянную самодиагностику, можно запустить немедленную процедуру диагностики для проверки возможного отказа электронного блока.

Функция Self Test (Самодиагностика) проверяет наличие связи с преобразователем и проводит его диагностику. При обнаружении неисправности следуйте инструкциям на экране или обратитесь к соответствующему приложению данного руководства для расшифровки сообщений об ошибке.

Сброс преобразователя

Клавиши быстрого доступа	1, 2, 1, 6
--------------------------	------------

Производит сброс преобразователя аналогично выключению и повторному включению питания.

4.1.2 Проверка цепи

Клавиши быстрого доступа	1, 2, 2
--------------------------	---------

Позволяет проверить выходной сигнал расходомера, целостность цепи и работу каких-либо записывающих или других аналогичных устройств. Проверку цепи можно проводить после того, как расходомер установлен в технологической линии.

Если измеритель установлен в одной цепи с системой управления, то перед началом проверки цепи систему необходимо перевести в режим ручного управления.

Проверка цепи позволяет настроить любое значение выходного сигнала устройства в диапазоне между сигнализациями по нижнему и по верхнему уровням.

4.1.3 Проверка импульсного выходного сигнала

Клавиши быстрого доступа	1, 2, 3
--------------------------	---------

Позволяет осуществить частотную проверку целостности цепи импульсного выходного сигнала. При этом проверяются все соединения и наличие импульсного выходного сигнала в цепи.

4.1.4 Моделирование расхода

Позволяет проверить работоспособность электронного блока. Это можно осуществить при помощи функций внутреннего или внешнего моделирования расхода. Перед началом

моделирования расхода в качестве первичной переменной необходимо установить объемный расход, скорость потока или массовый расход.

Клавиши быстрого доступа	1, 2, 4
--------------------------	---------

Первичная переменная (PV)

Клавиши быстрого доступа	1, 2, 4, 1
--------------------------	------------

Показывает величину расхода в текущих технических единицах измерения при моделировании расхода.

Частота вихреобразования

Клавиши быстрого доступа	1, 2, 4, 2
--------------------------	------------

Показывает частоту вихреобразования при моделировании расхода.

Настройка моделирования расхода

Клавиши быстрого доступа	1, 2, 4, 3
--------------------------	------------

Позволяет настраивать моделирование расхода (внешнее или внутреннее).

Внутреннее моделирование расхода

Клавиши быстрого доступа	1, 2, 4, 3, 1
--------------------------	---------------

Если это разрешено, функция внутреннего моделирования расхода автоматически отсоединяет сенсор и позволяет настраивать внутреннее моделирование расхода (постоянный или переменный расход).

Постоянный расход

Клавиши быстрого доступа	1, 2, 4, 3, 1, 1
--------------------------	------------------

Сигнал моделирования постоянного расхода может указываться как в процентах от диапазона, так и в виде абсолютной величины расхода в текущих технических единицах. Данное моделирование фиксирует в расходомере введенную конкретную величину расхода.

Переменный расход

Клавиши быстрого доступа	1, 2, 4, 3, 1, 2
--------------------------	------------------

Минимальная и максимальная величина расхода может вводиться как в процентах от диапазона, так и в виде абсолютной величины расхода в текущих технических единицах. Время линейного нарастания может указываться в секундах; оно должно находиться в пределах от 0,6 до 34951 секунды. Данный режим моделирования заставляет расходомер постоянно увеличивать расход в диапазоне от минимальной до максимальной введенной величины, а затем возвращать его обратно в течение времени нарастания.

Внешнее моделирование расхода

Клавиши быстрого доступа	1, 2, 4, 3, 2
--------------------------	---------------

Позволяет отключить электронику сенсора, чтобы проверить блок электроники при помощи внешнего источника частотного сигнала.

Включение нормального расхода

Клавиши быстрого доступа	1, 2, 4, 4
--------------------------	------------

Позволяет выйти из режима моделирования расхода (внутреннего или внешнего) и вернуться к нормальному режиму работы. Данная функция должна активироваться после проведения моделирования. Если не активировать функцию включения нормального расхода, то расходомер останется в режиме моделирования.

Режим

Клавиши быстрого доступа	1, 2, 4, 5
--------------------------	------------

Позволяет увидеть текущий режим моделирования расхода:

- Внутреннее (внутреннее моделирование расхода);
- С отключенным сенсором (внешнее моделирование расхода);
- Нормальный расход (нормальное измерение расхода).

4.1.5

Регулировка ЦАП

Клавиши быстрого доступа	1, 2, 5
--------------------------	---------

Позволяет проверить и отрегулировать аналоговый выход. Если аналоговый выходной сигнал настроен, то он будет изменяться пропорционально расходу в пределах установленного диапазона выходного сигнала.

Для настройки выходного сигнала ЦАП, активируйте функцию D/A Trim (Регулировка ЦАП) и подключите к цепи амперметр для измерения реального значения аналогового выходного сигнала. Для завершения процедуры выполните действия в соответствии с инструкциями на экране.

4.1.6

Масштабированная регулировка ЦАП

Клавиши быстрого доступа	1, 2, 6
--------------------------	---------

Позволяет откалибровать аналоговый выходной сигнал расходомера, используя различные шкалы, отличные от стандартной шкалы выходного сигнала 4–20 мА. Немасштабированная настройка ЦАП (описанная выше) обычно выполняется с помощью амперметра, при этом калибровочные значения вводятся в миллиамперах. Как немасштабированная, так и масштабированная настройка ЦАП позволяют настроить выходной аналоговый сигнал 4–20 мА с точностью приблизительно $\pm 5\%$ от номинального значения границы 4 мА и $\pm 3\%$ от номинального значения границы 20 мА. Масштабированная настройка ЦАП позволяет настроить расходомер, используя шкалу, которая может быть более удобна для используемого метода измерения.

Например, более удобным может быть прямое измерение напряжения на резисторе в цепи. Если сопротивление резистора цепи составляет 500 Ом, и необходимо откалибровать датчик, используя измерения напряжения на этом резисторе, можно переопределить шкалу точек настройки (используйте функцию CHANGE (ИЗМЕНИТЬ) на коммуникаторе 375), а именно вместо шкалы 4–20 мА использовать шкалу 4–20 мА \times 500 Ом или 2–10 В пост. тока. После того как были введены граничные точки 2 и 10, можно откалибровать расходомер, вводя непосредственно измеренные вольтметром значения напряжения.

4.1.7 Частота вихреобразования для верхней границы диапазона (URV)

Клавиши быстрого доступа	1, 2, 7
--------------------------	---------

Позволяет получить значение частоты вихреобразования, соответствующее верхней границе диапазона измерений (URV). Если в качестве первичной переменной установлена температура технологической среды, то частота вихреобразования для URV представляет собой частоту вихреобразования для URV объемного расхода. Это можно настроить, установив в качестве первичной переменной объемный расход и настроив значения диапазона.

4.2 Расширенные функциональные возможности

Расходомер 8600D может быть сконфигурирован для широкого диапазона применений. Данные функции сгруппированы в разделе Detailed Set-Up (Подробная настройка):

4.3 Подробная настройка

Клавиши быстрого доступа	1, 4
--------------------------	------

- Характеристики расходомера;
- Конфигурация выходных сигналов;
- Обработка сигнала;
- Информация об устройстве.

4.3.1 Характеристики расходомера

Клавиши быстрого доступа	1, 4, 1
--------------------------	---------

Данные переменные являются индивидуальными для каждого конкретного расходомера. Установка параметров может повлиять на приведенное значение К-фактора, которое используется для вычисления первичной переменной. Данные параметры определяются в процессе заводской настройки и не должны меняться до тех пор, пока не будут изменены физические характеристики конкретного расходомера 8600D.

К-фактор

Клавиши быстрого доступа	1, 4, 1, 1
--------------------------	------------

Полевой коммуникатор позволяет получить информацию об эталонном и скомпенсированном значениях К-фактора.

Эталонное значение *К-фактора* устанавливается на заводе-изготовителе в соответствии с фактическим значением К-фактора для конкретного применения. Его следует менять только в случае замены узлов расходомера. Для получения более подробной информации по данному вопросу обратитесь в представительство компании Emerson.

Приведенное значение *К-фактора* основывается на эталонном значении К-фактора с учетом температуры технологического процесса, материалов, контактирующих с измеряемой средой, номера корпуса и внутреннего диаметра трубопровода. Приведенный К-фактор является информационной переменной, которая вычисляется электронным блоком расходомера.

ВД ответного трубопровода

Клавиши быстрого доступа	1, 4, 1, 2
--------------------------	------------

Внутренний диаметр трубы, прилегающей к расходомеру, может оказать влияние на входной поток, что может исказить показания расходомера. Следует указать точный внутренний диаметр трубы для компенсации таких воздействий. Введите соответствующее значение этой величины.

Значения ВД ответного трубопровода для сортамента 10, 40, 80 и 160 указаны в Табл. 2-1 на стр. 15. Если в конкретном применении используются трубопроводы других размеров, необходимо связаться с изготовителем, чтобы узнать точный ВД трубы.

Тип фланца

Клавиши быстрого доступа	1, 4, 1, 3
--------------------------	------------

Позволяет указать тип фланцев расходомера для последующего использования. Данная переменная предварительно устанавливается заводом-изготовителем, но может быть изменена в случае необходимости.

- ANSI 150
- ANSI 300
- PN16
- PN40
- Специальная установка (Spcl).

Материалы, контактирующие с технологической средой

Клавиши быстрого доступа	1, 4, 1, 4
--------------------------	------------

Переменная конфигурации, устанавливаемая в заводских условиях, которая зависит от конструкции конкретного расходомера.

- 316 SST
- Специальная установка (Spcl).

Номер корпуса расходомера

Клавиши быстрого доступа	1, 4, 1, 5
--------------------------	------------

Переменная конфигурации, устанавливаемая в заводских условиях, которая хранит номер корпуса конкретного расходомера и тип его конструкции. Номер корпуса можно найти на правой стороне идентификационной таблички, которая крепится к кронштейну корпуса расходомера.

Формат данной переменной представлен числовым значением, за которым следует буквенный символ. Числовое значение обозначает номер корпуса.

Влияние монтажа

Клавиши быстрого доступа	1, 4, 1, 6
--------------------------	------------

Позволяет скомпенсировать погрешности монтажа расходомера, вызванные отклонениями участка трубопровода от идеальной прямой линии. См. графики листа технических данных 00816-0107-3250, показывающие процентный сдвиг К-фактора в зависимости от силы возмущений выше по потоку. Данное значение указывается в виде процента от диапазона в пределах от -1,5% до +1,5%.

4.3.2

Конфигурация выходных сигналов

Клавиши быстрого доступа	1, 4, 2
--------------------------	---------

Для обеспечения требуемой точности измерений расходомер 8600D проходит цифровую настройку в условиях завода-изготовителя с применением высокоточного оборудования.

Заказчик должен иметь возможность монтажа и эксплуатации расходомера без регулировки ЦАП.

Аналоговый выходной сигнал

Клавиши быстрого доступа	1, 4, 2, 1
--------------------------	------------

Для обеспечения максимальной точности выполните калибровку аналогового выхода и, при необходимости, настройте его под конкретную систему. Процедура регулировки ЦАП изменяет коэффициент преобразования цифрового сигнала в аналоговый выходной сигнал 4–20 мА.

Границы диапазона измерений

Клавиши быстрого доступа	1, 4, 2, 1, 1
--------------------------	---------------

Позволяют максимально увеличить разрешение аналогового выходного сигнала. Измеритель демонстрирует максимальную точность при работе в диапазоне расходов, характерных для конкретного применения. Если установить в качестве границ диапазона предполагаемые предельные значения измерений, это позволит максимально использовать технические характеристики расходомера.

Диапазон предполагаемых измерений задается нижней (LRV) и верхней (URV) границами диапазона измерений. Установите LRV и URV в пределах диапазона работы расходомера, которые определяются условным проходом и материалом технологической среды для конкретного применения. Значения, выходящие за допустимый диапазон, не будут приняты.

Проверка цепи

Клавиши быстрого доступа	1, 4, 2, 1, 2
--------------------------	---------------

Позволяет проверить выходной сигнал расходомера, целостность цепи и работу каких-либо записывающих или других аналогичных устройств. Проверку цепи можно проводить после того, как расходомер установлен в технологической линии. Если расходомер установлен в одной цепи с системой управления, то перед началом проверки цепи систему необходимо перевести в режим ручного управления.

Проверка цепи позволяет настроить любое значение выходного сигнала устройства в диапазоне между сигнализациями по нижнему и по верхнему уровням.

Перемычка аварийной сигнализации

Клавиши быстрого доступа	1, 4, 2, 1, 3
--------------------------	---------------

Позволяет проверить параметры установки перемычки аварийной сигнализации.

Регулировка ЦАП

Клавиши быстрого доступа	1, 4, 2, 1, 4
--------------------------	---------------

Позволяет проверить и отрегулировать аналоговый выход. Если аналоговый выходной сигнал настроен, то он будет изменяться пропорционально расходу в пределах установленного диапазона выходного сигнала. Для настройки выходного сигнала ЦАП активируйте функцию D/A Trim (Регулировка ЦАП) и подключите к цепи амперметр для измерения реального значения аналогового выходного сигнала. Для завершения процедуры выполните действия в соответствии с инструкциями на экране.

Выбор уровня аварийной сигнализации

Клавиши быстрого доступа	1, 4, 2, 1, 5
--------------------------	---------------

Позволяет выбрать уровень аварийной сигнализации преобразователя. Соответствует стандарту Rosemount или NAMUR.

Уровни аварийной сигнализации / насыщения

Клавиши быстрого доступа	1, 4, 2, 1, 6
--------------------------	---------------

Отображает уровни выходного сигнала в мА, соответствующие аварийной сигнализации и насыщению.

Примечание

Уровни аварийной сигнализации и насыщения можно найти в разделе технических характеристик.

Масштабированная регулировка ЦАП

Клавиши быстрого доступа	1, 4, 2, 1, 7
--------------------------	---------------

Позволяет откалибровать аналоговый выходной сигнал расходомера, используя различные шкалы, отличные от стандартной шкалы выходного сигнала 4–20 мА. Немасштабированная настройка ЦАП (описанная выше) обычно выполняется с помощью амперметра, при этом калибровочные значения вводятся в миллиамперах. Как немасштабированная, так и масштабированная настройка ЦАП позволяют настроить выходной аналоговый сигнал 4–20 мА с точностью приблизительно $\pm 5\%$ от номинального значения границы 4 мА и $\pm 3\%$ от номинального значения границы 20 мА. Масштабированная настройка ЦАП позволяет настроить расходомер, используя шкалу, которая может быть более удобна для используемого метода измерения.

Например, более удобным может быть прямое измерение напряжения на резисторе в цепи. Если сопротивление резистора цепи составляет 500 Ом, и необходимо откалибровать датчик используя измерения напряжения на этом резисторе, можно переопределить шкалу точек настройки, а именно вместо шкалы 4–20 мА использовать шкалу 4–20 мА x 500 Ом или 2–10 В пост. тока. После того как были введены граничные точки 2 и 10, можно откалибровать расходомер, вводя непосредственно измеренные вольтметром значения напряжения.

Восстановление заводских настроек

Клавиши быстрого доступа	1, 4, 2, 1, 8
--------------------------	---------------

Позволяет вернуться к первоначальным заводским настройкам.

Импульсный выходной сигнал

Клавиши быстрого доступа	1, 4, 2, 2
--------------------------	------------

Позволяет настроить параметры импульсного выходного сигнала.

Примечание

Полевой коммуникатор позволит настроить параметры импульсного выходного сигнала, даже если опция импульсного режима (код опции P) не была заказана.

Импульсный выходной сигнал

Клавиши быстрого доступа	1, 4, 2, 2, 1
--------------------------	---------------

Расходомер 8600D имеет дополнительную опцию импульсного выходного сигнала (код опции P). Это позволяет расходомеру передавать импульсный сигнал внешней системе управления, сумматору или другому устройству. Если расходомер был заказан с опцией импульсного режима, он может быть настроен на приведение импульсов (в зависимости от параметра или единиц измерения) или выдачу сигнала частоты вихреобразования.

Предусмотрено пять режимов настройки импульсного выходного сигнала:

- Выкл.;
- Прямой (частота вихреобразования);
- Приведенный объемный расход;
- Приведенная скорость потока;
- Приведенный массовый расход.

Прямой режим (частота вихреобразования)

Клавиши быстрого доступа	1, 4, 2, 2, 1, 2
--------------------------	------------------

В этом режиме на выход подается частота вихреобразования расходомера. В этом режиме программное обеспечение не компенсирует при помощи К-фактора такие влияния, как тепловое расширение или отклонения внутреннего диаметра ответного трубопровода. Для компенсации теплового расширения и отклонения внутреннего диаметра ответного трубопровода при помощи К-фактора необходимо использовать приведенный импульсный режим.

Приведенный объемный расход

Клавиши быстрого доступа	1, 4, 2, 2, 1, 3
--------------------------	------------------

Позволяет настроить импульсный выход на выдачу значения объемного расхода. Например, настройте 100 галлонов в минуту = 10 000 Гц. (Введите пользовательские расход и частоту).

Импульсный коэффициент масштабирования

Клавиши быстрого доступа	1, 4, 2, 2, 1, 3, 1
--------------------------	---------------------

Позволяет соотносить определенный объем расхода с требуемой частотой.

Например:

1. Введите расход 100 галлонов в минуту.
2. Введите частоту 10 000 Гц.

Импульсный коэффициент единиц измерения

Клавиши быстрого доступа	1, 4, 2, 2, 1, 3, 2
--------------------------	---------------------

Позволяет соотносить один импульс с требуемым объемом.

Например:

1 импульс = 100 галлонам. В качестве расхода введите 100.

Приведенная скорость потока

Клавиши быстрого доступа	1, 4, 2, 2, 1, 4
--------------------------	------------------

Позволяет настроить импульсный выход на выдачу значения скорости потока.

Импульсный коэффициент масштабирования

Клавиши быстрого доступа	1, 4, 2, 2, 1, 4, 1
--------------------------	---------------------

Позволяет соотносить некоторое значение скорости потока с требуемой частотой.

Например:

10 фут/с = 10 000 Гц

1. Введите расход 10 фут/с.
2. Введите частоту 10 000 Гц.

Импульсный коэффициент единиц измерения

Клавиши быстрого доступа	1, 4, 2, 2, 1, 4, 2
--------------------------	---------------------

Позволяет соотносить один импульс с требуемым расстоянием.

Например:

1 импульс = 10 футов. Введите 10 для расстояния.

Приведенный массовый расход

Клавиши быстрого доступа	1, 4, 2, 2, 1, 5
--------------------------	------------------

Позволяет настроить импульсный выход на выдачу значения массовой скорости потока. Если в качестве рабочей среды выбран насыщенный пар с компенсацией по температуре, это будет значением массового расхода с компенсацией по температуре.

Импульсный коэффициент масштабирования

Клавиши быстрого доступа	1, 4, 2, 2, 1, 5, 1
--------------------------	---------------------

Позволяет соотносить некоторое значение массового расхода с требуемой частотой.

Например:

1000 фунтов/ч = 1000 Гц

1. Введите расход 1000 фунт/ч.
2. Введите частоту 1000 Гц.

Импульсный коэффициент единиц измерения

Клавиши быстрого доступа	1, 4, 2, 2, 1, 5, 2
--------------------------	---------------------

Позволяет пользователю соотносить один импульс с требуемой массой.

Например:

1 импульс = 1000 фунтам.

Введите 1000 для массы.

Проверка импульсного выходного сигнала

Клавиши быстрого доступа	1, 4, 2, 2, 2
--------------------------	---------------

Позволяет осуществить частотную проверку целостности цепи импульсного выходного сигнала. При этом проверяются все соединения и наличие импульсного выходного сигнала в цепи.

Выход HART

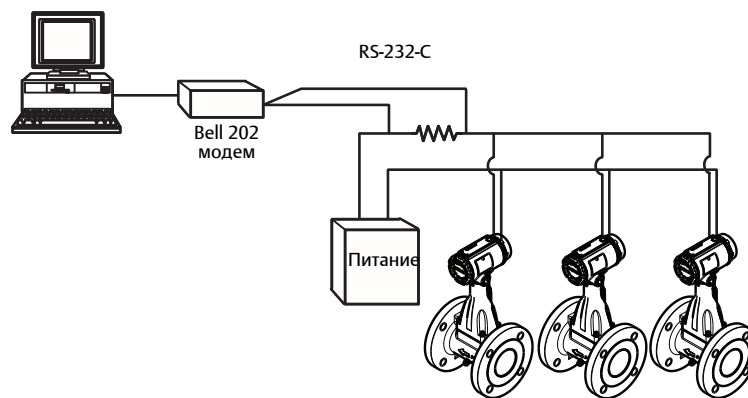
Клавиши быстрого доступа	1, 4, 2, 3
--------------------------	------------

Подразумевает подключение нескольких расходомеров к одной линии связи. Связь между HART-коммуникатором или системой управления и расходомерами осуществляется в цифровом виде. Многоточечный режим автоматически деактивирует аналоговый выход расходомеров. При помощи протокола связи HART к одной паре витых проводов или некоммутируемой телефонной линии можно подсоединить до 15 преобразователей.

При построении многоточечной системы необходимо учитывать частоту обновления информации от каждого преобразователя, совместимость моделей преобразователей и длину линии передачи данных. Построение многоточечной системы не рекомендуется, если существует требование по искробезопасности. Связь с преобразователями может осуществлена при помощи серийно выпускаемого модема Bell 202 и узла связи, реализующего протокол HART. Каждый преобразователь идентифицируется с помощью уникального адреса (1–15) и управляется командами протокола HART.

Типовая многоканальная сеть представлена на Рис. 4-1. Данный рисунок не следует рассматривать в качестве монтажной схемы. Для получения технической консультации по многоточечным системам свяжитесь с центром поддержки заказчиков компании Emerson.

Рисунок 4-1. Типовая многоточечная сеть



Примечание

На заводе расходомеру 8600D присваивается нулевой сетевой адрес, что позволяет ему работать в стандартном режиме двусторонней связи с выходным сигналом 4–20 мА. Для включения многоточечной связи необходимо изменить сетевой адрес устройства, выбрав его в диапазоне от 1 до 15. Это изменение деактивирует аналоговый выход 4–20 мА, устанавливая его значение равным 4 мА, и отключает аварийную сигнализацию при отказе.

Сетевой адрес

Клавиши быстрого доступа	1, 4, 2, 3, 1
--------------------------	---------------

Позволяет задать сетевой адрес измерителя, работающего в многоточечной сети. Сетевой адрес используется для идентификации каждого измерителя многоточечной линии. Следуйте инструкциям на экране для присвоения сетевому адресу числа из диапазона от 1 до 15. Для установки или изменения адреса расходомера соединитесь с требуемым расходомером 8600D в цепи.

Автоматический опрос

Клавиши быстрого доступа	АВТОНОМНАЯ ФУНКЦИЯ
--------------------------	--------------------

Если при включении HART-коммуникатора активирован режим автоматического опроса, коммуникатор автоматически опросит адреса расходомеров, с которыми он соединен. Если адрес равен 0, HART-коммуникатор перейдет к нормальному режиму работы. Если он выявит адрес, отличный от 0, коммуникатор найдет все устройства в сети и создаст перечень из сетевых адресов и идентификаторов. Пролистайте перечень и выберите расходомер, с которым необходимо связаться.

Если режим автоматического опроса отключен, расходомер должен иметь сетевой адрес, равный 0, или он не будет обнаружен. Если единственное подключенное устройство имеет адрес, отличный от нуля, и режим автоматического опроса отключен, устройство также не будет обнаружено.

Количество требуемых заголовков

Клавиши быстрого доступа	1, 4, 2, 3, 2
--------------------------	---------------

Количество заголовков, которое требуется для организации связи по протоколу HART.

Количество отправленных заголовков

Клавиши быстрого доступа	1, 4, 2, 3, 3
--------------------------	---------------

Количество заголовков, отправляемых преобразователем в ответ на любой запрос узла.

Пакетный режим

Клавиши быстрого доступа	1, 4, 2, 3, 4
--------------------------	---------------

Настройка пакетного режима

Расходомер 8600D снабжен функцией пакетного режима, которая осуществляет передачу первичной переменной или всех динамических переменных примерно три-четыре раза в секунду. Пакетный режим является специальной функцией, которая используется в чрезвычайно узком диапазоне применений. Функция пакетного режима позволяет выбрать переменные для передачи в пакетном режиме, а также активировать пакетный режим.

Переменная Burst Mode (Пакетный режим) позволяет установить пакетный режим для конкретного применения. Варианты настройки пакетного режима предусматривают:

отключение пакетного режима, то есть данные не рассылаются в системе;

включение пакетного режима, то есть данные, выбранные для передачи в пакетном режиме, будут рассылаться в системе.

Могут отображаться другие команды, которые зарезервированы для использования, но не применяются в расходомере 8600D.

Параметры пакетного режима

Клавиши быстрого доступа	1, 4, 2, 3, 5
--------------------------	---------------

Позволяет выбрать переменные для рассылки преобразователем в системе. Выберите один из следующих вариантов:

PV – позволяет выбрать для рассылки первичную переменную;

процент от диапазона / ток – позволяет выбрать для рассылки переменную в виде процента от диапазона и аналогового выхода;

технологические переменные / ток – позволяет выбрать для рассылки технологические переменные и аналоговый выход;

динамические переменные – позволяет рассылать все динамические переменные преобразователя;

переменные Xmtr – позволяет пользователю задавать собственные переменные для рассылки. Выберите переменные из перечня ниже:

- Объемный расход;
- Скорость потока;
- Массовый расход;
- Частота вихреобразования;
- Частота импульсного выходного сигнала;
- Значение сумматора;
- Температура измеряемой среды (только для варианта МТА);
- Расчетная плотность технологической среды (только для варианта МТА);
- Температура холодного спая (только для варианта МТА);
- Температура электронного блока.

Переменные XMTR пакетного режима

Клавиши быстрого доступа	1, 4, 2, 3, 6
--------------------------	---------------

Позволяет пользователю выбрать и определить переменные для рассылки.

Переменная XMTR, слот 1

Клавиши быстрого доступа	1, 4, 2, 3, 6, 1
--------------------------	------------------

Выбранная пользователем переменная 1 для рассылки.

Переменная XMTR, слот 2

Клавиши быстрого доступа	1, 4, 2, 3, 6, 2
--------------------------	------------------

Выбранная пользователем переменная 2 для рассылки.

Переменная XMTR, слот 3

Клавиши быстрого доступа	1, 4, 2, 3, 6, 3
--------------------------	------------------

Выбранная пользователем переменная 3 для рассылки.

Переменная XMTR, слот 4

Клавиши быстрого доступа	1, 4, 2, 3, 6, 4
--------------------------	------------------

Выбранная пользователем переменная 4 для рассылки.

Локальный дисплей

Клавиши быстрого доступа	1, 4, 2, 4
--------------------------	------------

Функция локального дисплея на расходомере 8600D позволяет выбрать переменные, которые будут отображаться на дополнительном (код опции M5) локальном дисплее. Выберите из следующих переменных:

- Первичная переменная;
- Ток в контуре;
- Процент от диапазона;
- Сумматор;
- Частота вихреобразования;
- Массовый расход;
- Скорость потока;
- Объемный расход;
- Частота импульсного выходного сигнала;
- Температура электронного блока;
- Температура измеряемой среды (только для варианта МТА);
- Расчетная плотность технологической среды (только для варианта МТА).

4.3.3 Обработка сигнала

Клавиши быстрого доступа	1, 4, 3
--------------------------	---------

Расходомер 8600D и его средства связи по протоколу HART позволяют фильтровать шум и другие частоты из передаваемого сигнала. К четырем параметрам, которые могут регулироваться пользователем в части цифровой обработки сигнала расходомера 8600D, относятся частота среза фильтра нижних частот, величина среза нижнего расхода, уровень отключения и демпфирование. Эти четыре параметра предварительной обработки сигнала настраиваются в условиях завода-изготовителя, обеспечивая оптимальную фильтрацию во всем диапазоне расходов с учетом имеющегося условного прохода и типа рабочей среды (жидкость или газ). Для большинства применений необходимо оставить эти параметры без изменения. Некоторые применения могут потребовать настройки параметров предварительной обработки сигнала.

Изменяйте параметры предварительной обработки сигнала, только если это рекомендуется в разделе поиска и устранения неисправностей настоящего руководства. Некоторые из проблем, которые могут потребовать изменения параметров предварительной обработки сигнала:

- большой выходной сигнал (насыщение выходного сигнала);
- нестабильный выходной сигнал при наличии или отсутствии расхода;
- неправильный выходной сигнал (при известном расходе);
- отсутствие выходного сигнала или низкий выходной сигнал при наличии расхода;
- низкий суммарный расход (отсутствие импульсов);
- высокий суммарный расход (дополнительные импульсы).

Если наблюдается одно из этих условий и были проверены все остальные возможные причины проблемы (К-фактор, тип рабочей среды, нижняя и верхняя граница диапазона, регулировка 4–20 мА, коэффициент масштабирования импульсов, температура технологической среды, ВД трубопровода), см. Раздел 5 «Поиск и устранение неисправностей». Помните, что в любое время можно вернуться к заводским настройкам при помощи функции Filter Restore (Восстановить настройки фильтра). Если проблема не устранилась после регулировки предварительной обработки сигнала, свяжитесь с заводом-изготовителем.

Оптимизация диапазона измерения расхода

Клавиши быстрого доступа	1, 4, 3, 1
--------------------------	------------

Автоматически настраивает параметры фильтра, отсечку при низком значении расхода (LFC), уровень шума и частоту среза фильтра нижних частот расходомера 8600D с учетом плотности и типа технологической среды.

Первичная переменная (PV)

Клавиши быстрого доступа	1, 4, 3, 1, 1
--------------------------	---------------

Фактически измеренное значение расхода в трубопроводе. В условиях испытательного стенда значение первичной переменной (PV) должно равняться нулю. Проверьте правильность установленных единиц измерения. Если установлены неверные единицы измерения, см. раздел «Единицы измерения первичной переменной». Используйте функцию Process Variable Units (Единицы измерения технологической переменной) для выбора требуемых единиц измерения.

Отсечка при низком значении расхода (LFC)

Клавиши быстрого доступа	1, 4, 3, 1, 2
--------------------------	---------------

Отображено в технических единицах измерения.

Отношение сигнал/шум

Клавиши быстрого доступа	1, 4, 3, 1, 3
--------------------------	---------------

Переменная, которая характеризует величину сигнала относительно шума. Данное отношение показывает, имеет ли сигнал достаточную амплитуду для правильной работы расходомера. Для обеспечения точных измерений данное отношение должно превышать 4:1. Значения выше 4:1 позволят усилить фильтрацию в приложениях с высоким уровнем шума. При отношениях выше 4:1 и достаточном значении плотности можно использовать функцию Auto Adjust Filter (Автоматическая настройка фильтра) для оптимизации диапазона измерений расходомера.

Отношения, не превышающие 4:1, характерны для применений с очень низким значением плотности и/или применений с избыточной фильтрацией.

Автоматическая настройка фильтра

Клавиши быстрого доступа	1, 4, 3, 1, 4
--------------------------	---------------

Функция, которая может использоваться для оптимизации диапазона измерения расходомера на основании плотности рабочей среды. Электронный блок использует плотность технологической среды для расчета минимального измеряемого расхода, поддерживая отношение сигнал-шум не менее 4:1. Активация этой функции также приводит к сбросу всех фильтров для оптимизации работы расходомера в новом диапазоне измерений. Для усиления сигнала выберите значение плотности, которое ниже фактической плотности рабочей среды.

Ручная настройка фильтра

Клавиши быстрого доступа	1, 4, 3, 2
--------------------------	------------

Позволяет вручную настраивать следующие параметры: отсекку малого расхода, фильтр нижних частот и уровень отключения для контроля расхода и/или отношения сигнал/шум.

Первичная переменная (PV)

Клавиши быстрого доступа	1, 4, 3, 2, 1
--------------------------	---------------

Фактически измеряемая переменная. Проверьте правильность установленных единиц измерения. Если установлены неверные единицы измерения, см. раздел «Единицы измерения первичной переменной». Используйте функцию Process Variable Units (Единицы измерения технологической переменной) для выбора требуемых единиц измерения.

Отношение сигнал/шум

Клавиши быстрого доступа	1, 4, 3, 2, 2
--------------------------	---------------

Переменная, которая характеризует величину сигнала относительно шума. Данное отношение показывает, имеет ли сигнал достаточную амплитуду для правильной работы измерителя. Для обеспечения точных измерений данное отношение должно превышать 4:1. Значения выше 4:1 позволят усилить фильтрацию в приложениях с высоким уровнем шума. При отношениях выше 4:1 и достаточном значении плотности можно использовать функцию оптимизации диапазона измерения расхода для оптимизации диапазона измерений расходомера.

Отношения, не превышающие 4:1, характерны для применений с очень низким значением плотности и/или применений с избыточной фильтрацией.

Отсечка при низком значении расхода (LFC)

Клавиши быстрого доступа	1, 4, 3, 2, 3
--------------------------	---------------

Позволяет настраивать параметры фильтра для регулирования уровня шума при нулевом расходе. Параметры, удовлетворяющие большинству приложений, устанавливаются в условиях завода-изготовителя, но в некоторых случаях может потребоваться регулировка, расширяющая возможности измерения или снижающая уровень шума.

Функция отсечки при низком значении расхода предоставляет два режима регулировки:

- увеличение диапазона;
- снижение уровня шума при отсутствии расхода.

Также она содержит гистерезис. Когда расход снижается ниже значения отсечки, выходной сигнал не возвращается к нормальному отображению расхода, пока величина расхода не превысит уставку гистерезиса. Гистерезис превышает нижнюю уставку отсечки примерно на 20%. Гистерезис предотвращает колебания выходного сигнала между 4 мА и нормальным диапазоном расхода, когда значение расхода находится вблизи нижней уставки отсечки.

Фильтр нижних частот

Клавиши быстрого доступа	1, 4, 3, 2, 4
--------------------------	---------------

Устанавливает частоту среза фильтра нижних частот, чтобы свести к минимуму влияние высокочастотного шума. Значение устанавливается заводом-изготовителем с учетом условного прохода и режима эксплуатации. Регулировка может потребоваться только при возникновении проблем. См. Раздел 5 «Поиск и устранение неисправностей».

Частота среза фильтра нижних частот имеет два режима регулировки:

- повышение фильтрации;
- увеличение чувствительности.

Уровень срабатывания

Клавиши быстрого доступа	1, 4, 3, 2, 5
--------------------------	---------------

Настраивается для фильтрации шума в пределах диапазона измерения расхода, позволяя нормальные изменения амплитуды сигнала. Сигналы с амплитудой ниже значения уровня шумов будут отфильтровываться. В большинстве приложений оптимальными являются заводские настройки подавления шума. Функция Trigger Level (Уровень шумов) предоставляет два режима регулировки:

- повышение фильтрации;
- увеличение чувствительности.

Примечание

Не регулируйте данный параметр, если это не было предписано центром технической поддержки компании Emerson.

Восстановление настроек фильтра

Клавиши быстрого доступа	1, 4, 3, 3
--------------------------	------------

Позволяет вернуть все переменные предварительной обработки сигнала к их первоначальным значениям. Если были сделаны ошибочные настройки фильтра, выберите функцию Filter Restore (Восстановление настроек фильтра) для возврата к первоначальным настройкам.

Демпфирование

Клавиши быстрого доступа	1, 4, 3, 4
--------------------------	------------

Позволяет менять время отклика расходомера для сглаживания выходных значений при быстром изменении входных параметров.

Соответствующая настройка демпфирования может быть определена исходя из необходимого времени отклика, стабильности сигнала и других требований к динамическим характеристикам конкретной системы.

Демпфирование первичной переменной

Клавиши быстрого доступа	1, 4, 3, 4, 1
--------------------------	---------------

По умолчанию установлено значение постоянной демпфирования 2,0 секунды. Величина демпфирования может быть изменена в диапазоне от 0,2 до 255 секунд, если в качестве первичной переменной выбран расход, и в диапазоне от 0,4 до 32 секунд, если выбрана температура технологической среды.

Демпфирование расхода

Клавиши быстрого доступа	1, 4, 3, 4, 2
--------------------------	---------------

По умолчанию установлено значение постоянной демпфирования 2,0 секунды. Демпфированию расхода можно присвоить любое значение в диапазоне от 0,2 до 255 секунд.

Демпфирование температуры

Клавиши быстрого доступа	1, 4, 3, 4, 3
--------------------------	---------------

По умолчанию установлено значение постоянной демпфирования 2,0 секунды. Демпфированию температуры можно присвоить любое значение в диапазоне от 0,4 до 32 секунд.

Отклик при низкой отсечке расхода (LFC)

Клавиши быстрого доступа	1, 4, 3, 5
--------------------------	------------

Определяет поведение выходного сигнала вихревого расходомера при переходе в режим низкого значения расхода и выходе из него. Возможно ступенчатое изменение или демпфирование. Для получения дополнительной информации по измерениям при низком расходе см. техническое описание 00840-0207-4004.

4.3.4

Сведения об устройстве

Клавиши быстрого доступа	1, 4, 4
--------------------------	---------

Информационные переменные используются для идентификации расходомеров на объекте, а также для хранения информации, которая может быть полезна при обслуживании. Информационные переменные не влияют на выходной сигнал расходомера или технологические переменные.

Изготовитель

Клавиши быстрого доступа	1, 4, 4, 1
--------------------------	------------

Информационная переменная, устанавливаемая заводом-изготовителем. Для расходомеров 8600D изготовителем является Rosemount.

Метка

Клавиши быстрого доступа	1, 4, 4, 2
--------------------------	------------

Самый быстрый способ идентификации и разделения расходомеров. Расходомеры могут идентифицироваться в соответствии с требованиями конкретного применения. Метка может иметь длину до 8 символов.

Дескриптор устройства

Клавиши быстрого доступа	1, 4, 4, 3
--------------------------	------------

Более длинная переменная, задаваемая пользователем и служащая более точным идентификатором конкретного расходомера. Как правило, она используется в системах с несколькими расходомерами и состоит из 16 символов.

Сообщение

Клавиши быстрого доступа	1, 4, 4, 4
--------------------------	------------

Представляет собой еще более длинную переменную, задаваемую пользователем в целях идентификации и для решения других задач. Она может содержать до 32 символов и хранится вместе с другими конфигурационными данными.

Дата

Клавиши быстрого доступа	1, 4, 4, 5
--------------------------	------------

Задаваемая пользователем переменная, которая предоставляет место для хранения даты, как правило, даты последнего изменения конфигурации преобразователя.

Защита от записи

Клавиши быстрого доступа	1, 4, 4, 6
--------------------------	------------

Информационная переменная, предназначенная только для чтения, которая отражает параметры настройки аппаратного переключателя безопасности. Если защита от записи имеет значение ON (ВКЛ.), данные конфигурации защищены и не могут быть изменены при помощи HART-коммуникатора или системы управления. Если защита от записи имеет значение OFF (ВЫКЛ.), данные конфигурации могут быть изменены при помощи коммуникатора или системы управления.

Опции преобразователя

Клавиши быстрого доступа	1, 4, 4, 7
--------------------------	------------

Отображает, включена ли опция встроенной функции моделирования расхода.

Номера версий

Клавиши быстрого доступа	1, 4, 4, 8
--------------------------	------------

Фиксированные информационные переменные, которые представляют собой номера версий различных элементов полевого коммуникатора и расходомера 8600D. Эти номера версий могут потребоваться, когда требуется техническая поддержка на заводе-изготовителе. Номера версий могут быть изменены только в условиях завода-изготовителя и предоставляют информацию по следующим элементам:

Версия универсальной спецификации

Клавиши быстрого доступа	1, 4, 4, 8, 1
--------------------------	---------------

Обозначает номер универсальной спецификации протокола HART, которому должен соответствовать преобразователь.

Версия преобразователя

Клавиши быстрого доступа	1, 4, 4, 8, 2
--------------------------	---------------

Обозначает версию измерительного преобразователя расходомера 8600D для специальной идентификации при проверке совместимости по протоколу HART.

Версия ПО

Клавиши быстрого доступа	1, 4, 4, 8, 3
--------------------------	---------------

Обозначает версию встроенного ПО расходомера 8600D.

Версия аппаратной части

Клавиши быстрого доступа	1, 4, 4, 8, 4
--------------------------	---------------

Обозначает версию аппаратной части расходомера 8600D.

Номер окончательной сборки

Клавиши быстрого доступа	1, 4, 4, 8, 5
--------------------------	---------------

Устанавливаемый заводом-изготовителем номер, который касается блока электроники расходомера. Номер настраивается в расходомере для последующего использования.

Идентификатор устройства

Клавиши быстрого доступа	1, 4, 4, 8, 6
--------------------------	---------------

Уникальный идентификатор, устанавливаемый заводом-изготовителем, для идентификации преобразователя в ПО. Идентификатор устройства не может быть изменен пользователем.

Раздел 5 Поиск и устранение неисправностей

Указания по технике безопасности	стр. 67
Таблицы для поиска и устранения неисправностей	стр. 68
Расширенные возможности по поиску и устранению неисправностей ...	стр. 70
Диагностические сообщения на ЖК-дисплее	стр. 75
Процедуры проверки	стр. 77
Замена аппаратной части	стр. 77
Возврат материалов	стр. 89

«Таблицы для поиска и устранения неисправностей» на стр. 68 предоставляют информацию о поиске и устранении неисправностей для большинства проблем, которые могут возникнуть в ходе эксплуатации. Признаки наличия проблем с измерениями:

- проблемы связи с HART-коммуникатором;
- неправильный выходной сигнал 4–20 мА;
- неправильный импульсный выходной сигнал;
- сообщения об ошибках на HART-коммуникаторе;
- отсутствие сигнала на выходе преобразователя при наличии расхода в трубе;
- неправильный сигнал на выходе преобразователя при наличии расхода в трубе;
- наличие выходного сигнала при отсутствии расхода.

Примечание

Расходомер 8600D чрезвычайно надежен и не должен требовать замены. Проконсультируйтесь с заводом-изготовителем перед демонтажем сенсора.

5.1 Указания по технике безопасности

При выполнении инструкций и процедур, указанных в данном разделе, могут потребоваться специальные меры предосторожности для обеспечения безопасности персонала. Перед выполнением любой операции, указанной в данном разделе, ознакомьтесь со следующими рекомендациями по безопасности.

▲ ПРЕДУПРЕЖДЕНИЕ

Взрывы могут привести к травме или смертельному исходу.

- Не снимайте крышку преобразователя или термопару (только для варианта МТА) с корпуса электронного блока во взрывоопасной среде, когда цепь находится под напряжением.
- Перед подключением коммуникатора HART во взрывоопасной среде необходимо убедиться, что приборы в цепи смонтированы и спаяны в соответствии с правилами искробезопасности и невоспламеняемости.
- Проверьте, соответствуют ли условия эксплуатации счетчика импульсов соответствующим сертификатам на применение в опасных зонах.
- Для соответствия требованиям по взрывозащите обе крышки измерительного преобразователя должны быть полностью прикручены.

Несоблюдение указаний по установке может привести к серьезным травмам или смертельному исходу.

- Установка должна выполняться только квалифицированным персоналом.

Снятие сенсора ПРИВЕДЕТ к попаданию технологической среды в атмосферу. Перед снятием сенсора из расходомера необходимо стравить давление.

5.2 Таблицы для поиска и устранения неисправностей

Наиболее распространенные проблемы, с которыми могут столкнуться пользователи расходомера 8600D, перечислены в разделе «Таблицы для поиска и устранения неисправностей» на стр. 68 вместе с потенциальными причинами проблемы и предлагаемыми мерами по устранению выявленных неполадок. Если возникшая проблема там не указана, см. раздел «Расширенные возможности по поиску и устранению неисправностей».

Признак	Устранение неисправности	
Проблемы связи с HART-коммуникатором	<ul style="list-style-type: none"> • Проверьте наличие минимум 10,8 В пост. тока на клеммах преобразователя. • Проверьте контур связи с HART-коммуникатором. • Проверьте наличие резистора в цепи (от 250 до 1000 Ом). • Измерьте значение сопротивления резистора в цепи (R_{loop}) и величину питающего напряжения (V_{ps}). Убедитесь, что $[V_{ps} - (R_{loop} \times 0,024)] > 10,8$ В пост. тока. 	<ul style="list-style-type: none"> • Убедитесь, что преобразователь находится в многоточечном режиме. • Убедитесь, что преобразователь находится в пакетном режиме. • Отключите импульсное соединение при наличии трехпроводной импульсной установки. • Замените блок электроники.
Неправильный выходной сигнал 4–20 мА	<ul style="list-style-type: none"> • Проверьте наличие минимум 10,8 В пост. тока на клеммах преобразователя. • Проверьте величины URV, LRV, плотности, специальных единиц измерения, LFC и сравните их значения с данными программы по выбору типоразмера. Уточните конфигурацию. • Выполните проверку цепи 4–20 мА. 	<ul style="list-style-type: none"> • Проверьте наличие коррозии в клеммном блоке. • Замените электронный блок при необходимости. • См. «Расширенные возможности по поиску и устранению неисправностей» на стр. 70. • Для процедуры проверки электронного блока см. Приложение С «Проверка блока электроники».

Признак	Устранение неисправности	
Неправильный импульсный выходной сигнал	<ul style="list-style-type: none"> Проверьте правильность выходного сигнала 4–20 мА. Проверьте технические характеристики счетчика импульсов. Проверьте импульсный режим и коэффициент масштабирования. Убедитесь, что коэффициент масштабирования не инвертирован. 	<ul style="list-style-type: none"> Выполните проверку импульсного выходного сигнала. Выберите такой коэффициент масштабирования, чтобы импульсный выходной сигнал не превышал 10 000 Гц при верхнем значении диапазона (URV).
Сообщения об ошибках на HART-коммуникаторе	<ul style="list-style-type: none"> См. перечень в Табл. 5-1 на стр. 70, раздел «Диагностические сообщения» на стр. 70 	
Поток в трубопроводе, выходной сигнал отсутствует	<p>Общее</p> <ul style="list-style-type: none"> Проверьте, чтобы стрелка на расходомере совпадала с направлением потока в трубопроводе. Выполните основные проверки для выявления проблем с выходным сигналом 4–20 мА (см. «Неправильный выходной сигнал 4–20 мА»). Проверьте и отрегулируйте параметры конфигурации процесса в следующем порядке: Режим преобразователя, технологическая среда, фиксированная температура технологической среды, плотность / относительная плотность (если необходимо), эталонный К-фактор, тип фланца, ВД ответного трубопровода, назначение переменных, единицы измерения первичной переменной, границы диапазона измерения (URV, LRV), демпфирование первичной переменной, автоматическая регулировка фильтра, импульсный режим и масштабирование (если применяется). Проверьте типоразмер. Убедитесь, что расход находится в пределах границ измерения расхода. Используйте программу Instrument Toolkit для оптимального выбора типоразмера. См. «Расширенные возможности по поиску и устранению неисправностей» на стр. 70. Для процедуры проверки блока электроники см. Приложение С «Проверка блока электроники». <p>Блок электроники</p> <ul style="list-style-type: none"> Запустите самодиагностику при помощи инструментальных средств, использующих HART-протокол. Подайте проверочный сигнал при помощи моделирования сенсора. Проверьте конфигурацию, отсечку при низком значении расхода (LFC), уровень шума, отношение между стандартными и фактическими единицами измерения расхода. Замените электронный блок. 	<p>Проблемы с применением</p> <ul style="list-style-type: none"> Рассчитайте предполагаемую частоту (см. Приложение С «Проверка блока электроники»). Если фактическая частота соответствует расчетной, проверьте конфигурацию. Убедитесь, что применение соответствует требованиям по вязкости и удельной плотности для конкретного условного прохода. Пересчитайте требования к противодавлению. Если необходимо и возможно, увеличьте противодействие, расход или рабочее давление. <p>Сенсор</p> <ul style="list-style-type: none"> Осмотрите коаксиальный кабель сенсора на предмет трещин. При необходимости замените. Убедитесь, что сопротивление сенсора при температуре технологической среды составляет > 1 МОм (при работе падает до 0,5 МОм). При необходимости замените сенсор (см. «Замена сенсора» на стр. 81). Измерьте емкость сенсора на разъеме SMA (115–700 пФ).

5.3 Расширенные возможности по поиску и устранению неисправностей

Блок электроники расходомера 8600D предоставляет некоторые расширенные возможности по поиску и устранению неисправностей. Эти возможности расширяют возможности контроля и могут быть полезны при поиске неисправностей, связанных с неточными измерениями. Как показано на Рис. 5-1, на блоке электроники предусмотрено несколько контрольных точек.

5.3.1 Диагностические сообщения

Ниже приведен перечень сообщений, которые используются полевым коммуникатором, с соответствующим описанием.

Таблица 5-1. Диагностические сообщения

Сообщение	Описание
ROM CHECKSUM ERROR	Проверка контрольной суммы памяти EPROM завершилась отказом. Преобразователь будет выдавать сигнал АВАРИЙНОЙ СИГНАЛИЗАЦИИ, пока проходит проверка контрольной суммы ROM.
NV MEM CHECKSUM ERROR	Область пользовательских настроек в энергонезависимой памяти EEPROM не прошла проверку контрольной суммы. Существует возможность восстановления этой контрольной суммы путем проверки и повторной настройки ВСЕХ параметров преобразователя. Преобразователь будет выдавать сигнал АВАРИЙНОЙ СИГНАЛИЗАЦИИ, пока проходит проверка контрольной суммы EEPROM.
RAM TEST ERROR	Проверка памяти RAM преобразователя выявила неисправный участок памяти. Преобразователь будет выдавать сигнал АВАРИЙНОЙ СИГНАЛИЗАЦИИ, пока проходит проверка RAM.
DIGITAL FILTER ERROR	Цифровой фильтр в электронном блоке преобразователя не отвечает. Преобразователь будет выдавать сигнал АВАРИЙНОЙ СИГНАЛИЗАЦИИ, пока цифровой сигнальный процессор обрабатывает переданные параметры расхода.
COPROCESSOR ERROR	Если это сообщение наблюдается при включении питания, это означает ошибку проверки RAM/ROM сопроцессора. Если это сообщение наблюдается в процессе нормальной работы, сопроцессор сообщает о математической ошибке или отрицательном расходе. Это КРИТИЧЕСКАЯ ошибка и преобразователь будет выдавать сигнал АВАРИЙНОЙ СИГНАЛИЗАЦИИ до момента осуществления сброса.
SOFTWARE DETECTED ERROR	ПО выявило повреждение памяти. Одна или несколько программных задач выявили повреждение памяти. Это КРИТИЧЕСКАЯ ошибка и преобразователь будет выдавать сигнал АВАРИЙНОЙ СИГНАЛИЗАЦИИ до момента осуществления сброса.
ELECTRONICS FAILURE	Это индикация общей ошибки. Данная ошибка будет выдаваться, если наблюдается одна из следующих аварийных ситуаций: 1. ошибка контрольной суммы ROM; 2. ошибка контрольной суммы энергонезависимой памяти; 3. ошибка проверки RAM; 4. ошибка прерывания специализированной микросхемы (ASIC); 5. ошибка цифрового фильтра; 6. ошибка сопроцессора; 7. выявленная ошибка программного обеспечения.
TRIGGER LEVEL OVERRANGE	Уровень шума в канале цифровой обработки сигнала преобразователя настроен ниже его предельных значений. Используйте функцию ручной регулировки фильтра для «Повышения фильтрации» или «Увеличения чувствительности», чтобы вернуть уровень шума в допустимые пределы.
LOW PASS FILT OVERRANGE	Фильтр нижних частот в канале цифровой обработки сигнала преобразователя настроен ниже его предельного значения. Используйте функцию ручной регулировки фильтра для «Повышения фильтрации» или «Увеличения чувствительности», чтобы вернуть настройку фильтра нижних частот в допустимые пределы.
ELECTRONICS TEMP OUT OF LIMITS	Датчик температуры электронного блока внутри преобразователя сообщает о значении вне диапазона измерений.

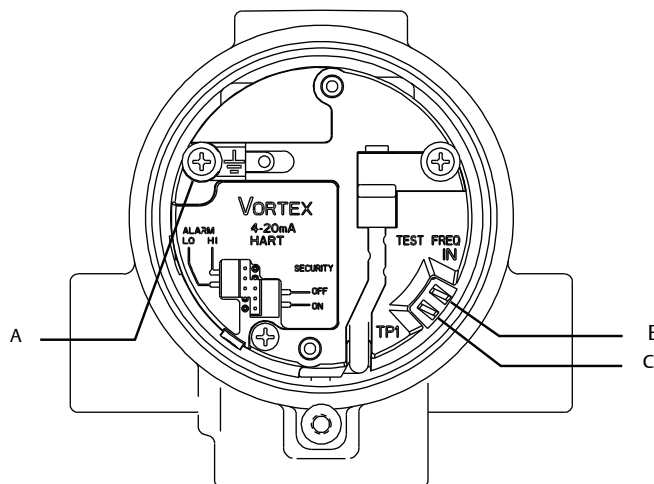
Сообщение	Описание
INVALID CONFIGURATION	Некоторые параметры конфигурации находятся за пределами допустимого диапазона. Либо они были неправильно настроены, либо они вышли за границы допустимого диапазона вследствие изменения соответствующего параметра. Например: При использовании единиц измерения массового расхода изменение плотности технологической среды на слишком низкое значение может сместить настроенное значение верхней границы диапазона за пределы работы сенсора. В этом случае потребуется изменение настройки верхней границы диапазона.
FACTORY EEPROM CONFIG ERROR	Заводские настройки в энергонезависимой памяти EEPROM повреждены. Это КРИТИЧЕСКАЯ ошибка. Преобразователь будет выдавать сигнал АВАРИЙНОЙ СИГНАЛИЗАЦИИ до момента сброса.
LOW FLOW CUTOFF OVERRANGE	В процессе запуска выявлены слишком высокие или слишком низкие параметры настройки отсечки низкого расхода VDSP. Увеличение диапазона или снижение уровня шума настройки отсечки низкого расхода VDSP не позволили сместить настройку в диапазон допустимых значений. Продолжайте регулировку настройки отсечки низкого расхода до требуемой величины или воспользуйтесь функцией восстановления настройки фильтра.
T/C A/D ERROR	Отказ специализированной микросхемы (ASIC), отвечающей за аналогово-цифровое преобразование сигнала термопары измерения температуры технологической среды и термометра сопротивлений температуры холодного спая. Если проблема не устраняется, замените электронный блок преобразователя.
THERMOCOUPLE OPEN	Отказ термопары, используемой для измерения температуры технологической среды. Проверьте подключение к электронному блоку преобразователя. Если проблема не устраняется, замените термопару.
CJ RTD FAILURE	Отказ термометра сопротивления, используемого для измерения температуры холодного спая. Если проблема не устраняется, замените электронный блок преобразователя.
FLOW SIMULATION	Генератор сигнала, встроенный в преобразователь, производит моделирование сигнала расхода преобразователя. Фактический расход, проходящий через корпус расходомера, НЕ измеряется.
SENSOR SIGNAL IGNORED	Происходит моделирование сигнала расхода преобразователя при помощи внешнего генератора сигнала. Фактический расход, проходящий через корпус расходомера, НЕ измеряется.
LOW LOOP VOLTAGE	Напряжение на клеммах преобразователя упало до такого уровня, который вызвал падение внутреннего напряжения питания, что снизило возможности преобразователя точно измерять расход. Проверьте напряжение на клеммах и увеличьте напряжение питания или снизьте сопротивление цепи.
INTERNAL COMM FAULT	После нескольких безуспешных попыток связи микропроцессор выдал ошибку связи со специализированной платой сигма-дельта. Сброс питающего напряжения может устранить проблему. Также проверьте соединитель на плате. Если проблема не устраняется, замените электронный блок преобразователя.
INTERNAL SIGNAL FAULT	Потеря данных расхода, кодируемых импульсным сигналом от специализированной платы сигма-дельта к VDSP. Сброс питающего напряжения может устранить проблему. Также проверьте соединитель на плате. Если проблема не устраняется, замените электронный блок преобразователя.
TEMPERATURE ELECTRONICS FAILURE	Отказ электронных плат, которые помогают измерять температуру технологической среды. Преобразователь все еще может использоваться в режимах, не использующих температуру технологической среды.
PROCESS TEMP OUT OF RANGE	Температура технологической среды превышает допустимые предельные значения для сенсора (от -50 °C до 427 °C).
PROCESS TEMP ABOVE SAT STEAM LIMITS	Температура технологической среды превышает верхнее предельное значение для расчетов плотности насыщенного пара. Данное состояние может возникнуть только, если в качестве технологической среды указан насыщенный пар с компенсацией по температуре. Расчет плотности будет продолжен с использованием температуры технологической среды, равной 320 °C.
PROCESS TEMP BELOW SAT STEAM LIMITS	Температура технологической среды находится ниже нижнего предельного значения для расчетов плотности насыщенного пара. Данное состояние может возникнуть только, если в качестве технологической среды указан насыщенный пар с компенсацией по температуре. Расчет плотности будет продолжен с использованием температуры технологической среды, равной 80 °C.
FIXED PROCESS TEMPERATURE IS ACTIVE	Из-за проблемы, связанной с термопарой, настроенная фиксированная температура технологической среды заменена измеренной температурой технологической среды. Такая фиксированная температура технологической среды также используется для расчетов плотности насыщенного пара.
INVALID MATH COEFF	Область энергонезависимой памяти, используемая для хранения коэффициентов кривой характеристик, задействованных в расчетах сопроцессора, не содержит достоверных данных. Эти данные могут быть загружены только в условиях завода-изготовителя. Замените электронный блок преобразователя.

Сообщение	Описание
CJ TEMP ABOVE SENSOR LIMITS	Температура, выдаваемая датчиком температуры холодного спая, превышает предельные значения датчика температуры холодного спая.
CJ TEMP BELOW SENSOR LIMITS	Температура, выдаваемая датчиком температуры холодного спая, находится ниже предельных значений датчика температуры холодного спая.

5.3.2 Контрольные точки блока электроники

Как показано на Рис. 5-1, на блоке электроники предусмотрено несколько контрольных точек.

Рисунок 5-1. Контрольные точки блока электроники



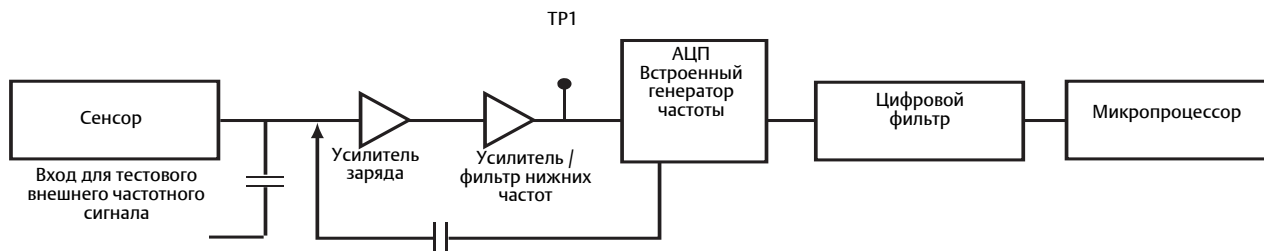
- A. Земля
- B. Вход тестовой частоты
- C. TP1

Блок электроники способен сам генерировать сигнал расхода, который может использоваться для моделирования сигнала сенсора при проверке работы блока электроники при помощи ручного коммуникатора или интерфейса AMS.

Амплитуда моделируемого сигнала зависит от минимальной плотности технологического процесса преобразователя. Моделируемый сигнал может иметь один из следующих профилей: либо моделируемый сигнал постоянной частоты, либо моделируемый сигнал, представляющий собой линейно изменяемый расход. Для подробной процедуры проверки блока электроники см. Приложение С «Проверка блока электроники».

Для проверки электронного блока можно подать на клеммы «TEST FREQ IN» и «GROUND» сигнал частоты с целью моделирования расхода при помощи внешнего источника сигнала, например, генератора частоты. Для анализа и/или поиска неисправностей блока электроники необходимо иметь осциллограф (с настройкой по переменному току) и ручной коммуникатор или интерфейс AMS. На Рис. 5-2 показана блок-схема прохождения сигнала от сенсора к микропроцессору блока электроники.

Рисунок 5-2. Схема прохождения сигнала



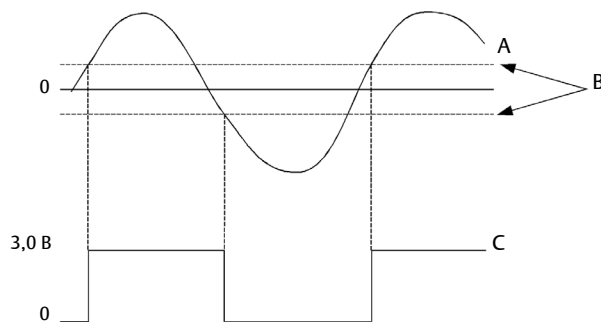
5.3.3 TP1

TP1 – это сигнал частоты вихреобразования после прохождения усилителя заряда и фильтра нижних частот на входе в специализированную плату сигма-дельта АЦП электронного блока. Величина сигнала в этой точке будет меняться в диапазоне от нескольких мВ до нескольких В.

Измерения в TP1 легко осуществляются стандартным оборудованием.

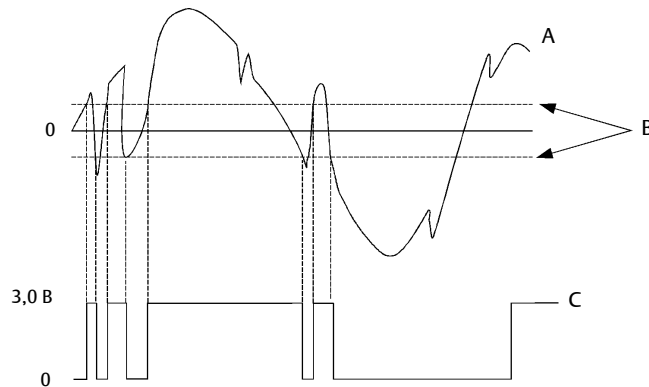
На рис. 5-3, 5-4 и 5-5 показаны идеальные (чистые) формы сигналов, а также формы сигналов, которые могут свидетельствовать об ошибке на выходе. Если форма измеренного сигнала не похожа на показанные, проконсультируйтесь с заводом-изготовителем.

Рисунок 5-3. Чистые сигналы



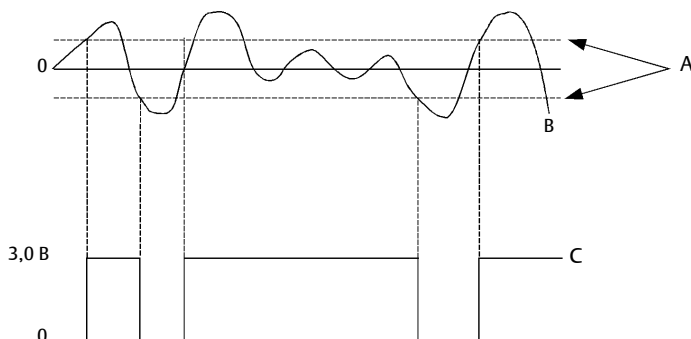
- A. Сигнал расходомера (TP1)
- B. Уровень срабатывания
- C. Выходной сигнал частоты вихреобразования

Рисунок 5-4. Зашумленные сигналы



- A. Сигнал расходомера (TP1)
- B. Уровень срабатывания
- C. Выходной сигнал частоты вихреобразования

Рисунок 5-5. Неправильный выбор типоразмера / настроек фильтрации



- A. Уровень срабатывания
- B. Сигнал расходомера (TP1)
- C. Выходной сигнал частоты вихреобразования

5.4 Диагностические сообщения на ЖК-дисплее

Дополнительно к выходному сигналу ЖК-дисплей отображает диагностические сообщения для поиска и устранения неисправностей расходомера. Перечень таких сообщений:

SELFTEST

Расходомер находится в процессе выполнения самодиагностики.

FAULT_ROM

Блок электроники расходомера выявил ошибку контрольной суммы EPROM. Свяжитесь с местным сервисным центром.

FAULT_EEPROM

Блок электроники расходомера выявил ошибку контрольной суммы EEPROM. Свяжитесь с местным сервисным центром.

FAULT_RAM

Блок электроники расходомера выявил ошибку проверки RAM. Свяжитесь с местным сервисным центром.

FAULT_ASIC

Блок электроники расходомера выявил ошибку цифровой обработки сигнала специализированной платой. Свяжитесь с местным сервисным центром.

FAULT_CONFIG

Блок электроники расходомера обнаружил потерю критических параметров конфигурации. Данное сообщение будет сопровождаться информацией, подробно описывающей утраченные параметры конфигурации. Свяжитесь с местным сервисным центром.

FAULT_COPRO

Блок электроники расходомера обнаружил ошибку в работе математического сопроцессора. Свяжитесь с местным сервисным центром.

FAULT_SFTWR

Блок электроники расходомера обнаружил неустранимую ошибку в работе программного обеспечения. Свяжитесь с местным сервисным центром.

FAULT_LOOPV

Блок электроники расходомера выявил недостаточный уровень напряжения для питания платы сенсора. Наиболее вероятной причиной является низкое напряжение на клеммах 4–20 мА преобразователя. Свяжитесь с местным сервисным центром.

FAULT_SDCOM

Блок электроники расходомера выявил непредвиденную ошибку связи со специализированной платой сигма-дельта. Свяжитесь с местным сервисным центром.

FAULT_SDPLS

Блок электроники расходомера обнаружил потерю данных расхода от специализированной платы сигма-дельта. Свяжитесь с местным сервисным центром.

FAULT_COEFF

Область энергонезависимой памяти, используемая для хранения коэффициентов кривой характеристик, задействованных в расчетах сопроцессора, не содержит достоверных данных. Эти данные могут быть загружены только в условиях завода-изготовителя. Свяжитесь с местным сервисным центром.

FAULT_TACO (только для варианта MTA)

Отказ специализированной микросхемы (ASIC), отвечающей за аналого-цифровое преобразование сигнала температуры технологической среды. Свяжитесь с местным сервисным центром.

FAULT_TC (только для варианта MTA)

Отказ датчика температуры, используемого для измерения температуры технологической среды. Свяжитесь с местным сервисным центром.

FAULT_RTD (только для варианта MTA)

Отказ термометра сопротивления для компенсации температуры холодного спая. Свяжитесь с местным сервисным центром.

SIGNAL_SIMUL

Генератор сигнала, встроенный в преобразователь, производит моделирование сигнала расхода преобразователя. Фактический расход, проходящий через корпус расходомера, НЕ измеряется.

SENSOR_OFFLINE

Происходит моделирование сигнала расхода преобразователя при помощи внешнего генератора сигнала. Фактический расход, проходящий через корпус расходомера, НЕ измеряется.

FAULT_LOOPV

Напряжение на клеммах преобразователя упало до такого уровня, который вызвал падение внутреннего напряжения питания, что снизило возможности преобразователя точно измерять расход. Проверьте напряжение на клеммах и увеличьте напряжение питания или снизьте сопротивление цепи.

5.5 Процедуры проверки

Для проверки правильности работы расходомера используйте следующие функции, которые также полезны в случае, если есть подозрения, что поврежден какой-либо компонент, или возникли проблемы с работой цепи. Также используйте их, когда это рекомендуется в соответствии с процедурой по поиску и устранению неисправностей. Запускайте каждую проверку при помощи устройств связи по протоколу HART. Подробная информация приведена в разделе «Диагностика и обслуживание» на стр. 47.

5.6 Замена аппаратной части

Следующие процедуры помогут разобрать и собрать аппаратную часть расходомера 8600D, если в процессе поиска и устранения неисправностей в соответствии с рекомендациями данного раздела было выявлено, что узел аппаратной части требует замены.

Примечание

Соблюдайте процедуры и используйте только новые запчасти, которые специально указаны в данном руководстве. Несанкционированные процедуры или запасные части могут негативно отразиться на технических характеристиках изделия и выходном сигнале, используемом для регулирования технологического процесса, а также могут представлять опасность для прибора.

Примечание

Нельзя продолжать эксплуатацию расходомера, если выявлены признаки его неисправной работы.



Примечание

Перед выводом расходомера из эксплуатации для разборки, технологический трубопровод необходимо провентилировать.

5.6.1 Замена клеммного блока в корпусе датчика

Для замены клеммного блока в корпусе понадобится небольшая отвертка. Соблюдайте следующую процедуру для замены клеммного блока в корпусе расходомера 8600D.



Примечание

Перед снятием крышки электронного блока обесточьте прибор.

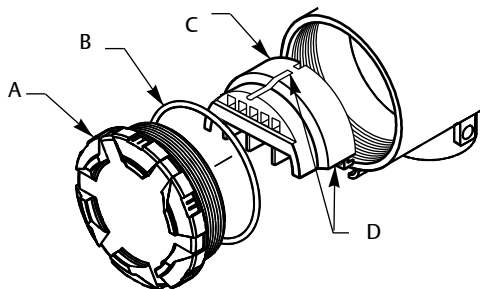


Более подробные сведения о необходимых мерах безопасности содержатся в разделе «Указания по технике безопасности» на стр. 67

Демонтаж клеммного блока

1. Отключите подачу питания к расходомеру 8600D.
2. Открутите крышку.

Рисунок 5-6. Клеммный блок в сборе



- A. Крышка
B. Уплотнительное кольцо
C. Терминальный блок
D. Невыпадающие винты (3x)

3. Отсоедините провода от клемм. Зафиксируйте их неподалеку.
4. Снимите заземляющий винт, если установлена защита от переходных процессов (опция T1).
5. Открутите три невыпадающих винта.
6. Потяните клеммный блок для его извлечения из корпуса.

Установка клеммного блока

1. Совместите отверстия разъема с обратной стороны клеммного блока со штырьками в корпусе электронного блока со стороны клеммного блока.
2. Аккуратно надавите на клеммный блок для установки его на место. При установке блока в корпус не применяйте силу. Если он не встает на место, проверьте центровку винтов.
3. Затяните три невыпадающих винта для фиксации клеммного блока.
4. Подсоедините провода к соответствующим клеммам.
5. Установите на место и затяните заземляющий винт защиты от переходных процессов, если такая установлена (опция T1).
6. Установите на место и затяните крышку.

5.6.2

Замена электронных плат

Электронные платы расходомера 8600D могут потребовать замены, если они повреждены или стали неисправны по другой причине. Для замены электронных плат используйте следующие процедуры. Потребуется небольшая крестообразная отвертка и плоскогубцы.

Примечание

Электронные платы чувствительны к статическому электричеству. Убедитесь в соблюдении мер предосторожности при работе с компонентами, чувствительными к воздействию статического электричества.



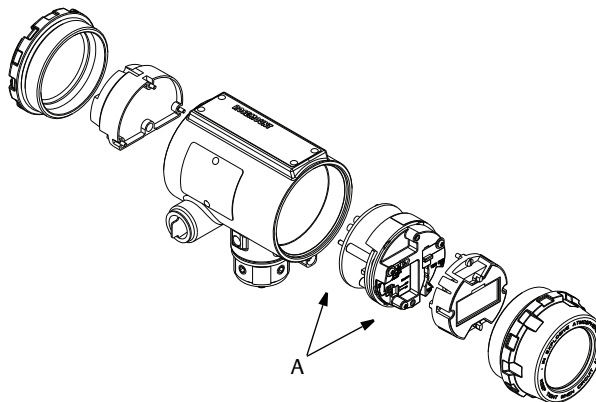
Примечание

Перед снятием крышки блока электроники обесточьте прибор.

Демонтаж электронных плат

1. Отключите подачу питания к расходомеру 8600D.
2. Открутите и снимите крышку блока электроники. При наличии ЖК-дисплея открутите и снимите крышку ЖК-дисплея.

Рисунок 5-7. Блок электроники в сборе



А. Электронные платы

3. Если расходомер оборудован ЖК-дисплеем, открутите два винта. Снимите ЖК-дисплей и отсоедините разъем от электронной платы.
4. Открутите три невыпадающих винта, которые крепят электронную плату.
5. Используйте плоскогубцы или плоскую отвертку для аккуратного отсоединения разъема кабеля сенсора от электронной платы.
6. Если установлена опция МТА, снимите термопару.
7. Используйте ручку, обернутую черным пластиком, для аккуратного извлечения электронной платы из корпуса.

Монтаж электронных плат

1. Проверьте отключение подачи питания к расходомеру 8600D.
2. Совместите разъемы снизу двух электронных плат с контактами, выступающими из корпуса.
3. Осторожно пропустите кабель сенсора через вырезы сбоку электронных плат.
4. Плавно вставьте платы на место. Не прикладывайте чрезмерные усилия при установке плат. Проверьте центровку, если платы не встают на место.
5. Осторожно вставьте разъем кабеля сенсора в место крепления на электронной плате.
6. Затяните три невыпадающих винта для крепления двух электронных плат. Убедитесь, что шайба из нержавеющей стали ориентирована под головкой винта в направлении на 2 часа.
7. Установите перемычки в соответствующие места.
8. Если измеритель оборудован ЖК-дисплеем, вставьте разъем в плату ЖК-дисплея.
а.Снимите перемычки с электронной платы.



Более подробные сведения о необходимых мерах безопасности содержатся в разделе «Указания по технике безопасности» на [стр. 67](#)

- b. Пропустите разъем через паз электронной платы.
 - c. Осторожно надавите на ЖК-дисплей, чтобы установить его на электронную плату.
 - d. Затяните два винта, которые крепят ЖК-дисплей.
 - e. Установите переключки для настройки сигнализации и безопасности в соответствующие места.
9. Установите на место крышку электронного блока.

5.6.3 Замена корпуса блока электроники

При необходимости можно легко заменить корпус блока электроники расходомера 8600D. Выполните следующие действия:

Необходимые инструменты

- Шестигранный гаечный ключ $5/32$ дюйма (4 мм).
- Открытый гаечный ключ $5/16$ дюйма (8 мм).
- Отвертка для отсоединения проводов.
- Инструмент для отсоединения кабелепровода.



Примечание

Перед снятием корпуса блока электроники обесточьте прибор.

Снятие крышки блока электроники

1. Отключите подачу питания к расходомеру 8600D.
2. Снимите боковую крышку клеммного блока.
3. Отсоедините провода и кабелепровод от корпуса.
4. Используйте шестигранный ключ $5/32$ дюйма (4 мм) для откручивания болтов корпуса (в основании электронного блока), вращая болты по часовой стрелке (по направлению внутрь), пока они не выкрутятся из кронштейна.
5. Осторожно приподнимите корпус электронного блока над верхней частью кронштейна не более чем на 1,5 дюйма (40 мм).
6. Скрутите с корпуса гайку крепления кабеля сенсора при помощи открытого гаечного ключа $5/16$ дюйма (8 мм).

Примечание

Поднимайте корпус электронного блока, пока не покажется гайка кабеля сенсора. Не поднимайте корпус над верхней частью кронштейна больше чем на 1,5 дюйма (40 мм). При прикладывании усилия к кабелю сенсора, его можно повредить.



Более подробные сведения о необходимых мерах безопасности содержатся в разделе «Указания по технике безопасности» на стр. 67

Монтаж корпуса блока электроники

1. Проверьте отключение подачи питания к расходомеру 8600D.
2. Накрутите гайку кабеля сенсора на основание корпуса.
3. Затяните гайку кабеля сенсора при помощи открытого гаечного ключа $\frac{5}{16}$ дюйма (8 мм).
4. Установите корпус блока электроники на верх кронштейна.
5. Затяните болты крепления корпуса при помощи шестигранного ключа $\frac{5}{32}$ дюйма (4 мм).
6. Установите крышку на кронштейн (при наличии).
7. Затяните винт крышки.
8. Подсоедините кабелепровод и провода.
9. Установите на место крышку клеммного блока.
10. Подайте питание.

5.6.4

Замена сенсора

Сенсор расходомера 8600D является чувствительным прибором, который не должен сниматься при отсутствии неисправностей. При необходимости замены сенсора точно соблюдайте следующие процедуры. Проконсультируйтесь с заводом-изготовителем перед снятием сенсора.

Примечание

Перед снятием сенсора убедитесь, что были проверены все остальные возможные причины неисправности. Обратите внимание, что сенсор является единым узлом, который не допускает дальнейшей разборки.

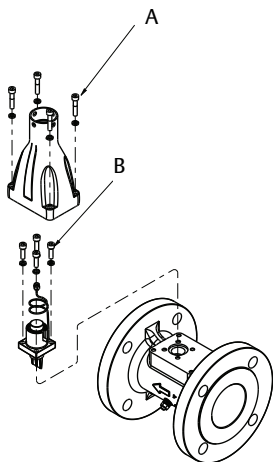
Необходимые инструменты

- Шестигранный ключ $\frac{5}{32}$ дюйма (4 мм).
 - Открытый гаечный ключ $\frac{5}{16}$ дюйма (8 мм).
 - Шестигранный гаечный ключ 5 мм.
 - Пылесос или источник сжатого воздуха.
 - Небольшая мягкая волосяная кисточка.
 - Ватные палочки.
 - Соответствующая чистящая жидкость: вода или чистящее средство.
1. Сравните давление из технологического трубопровода.
 2. Снимите корпус электронного блока (см. раздел «Замена корпуса блока электроники» на стр. 80).

Съемный кронштейн

3. Выкрутите при помощи шестигранного ключа на 5 мм четыре крепежных болта кронштейна (См. Рис. 5-8).

Рисунок 5-8. Съемный кронштейн в сборе



- А. Крепежные болты кронштейна
Б. Болты сенсора

4. Снимите кронштейн.
5. Открутите болты сенсора при помощи шестигранного ключа на 5 мм.
6. Снимите болты сенсора, сенсор и прокладку.

Очистка поверхности уплотнения

Перед установкой сенсора в корпус измерителя очистите поверхность уплотнения, выполнив следующую процедуру. Прокладки вокруг сенсора используются для создания герметичного уплотнения относительно технологической среды.

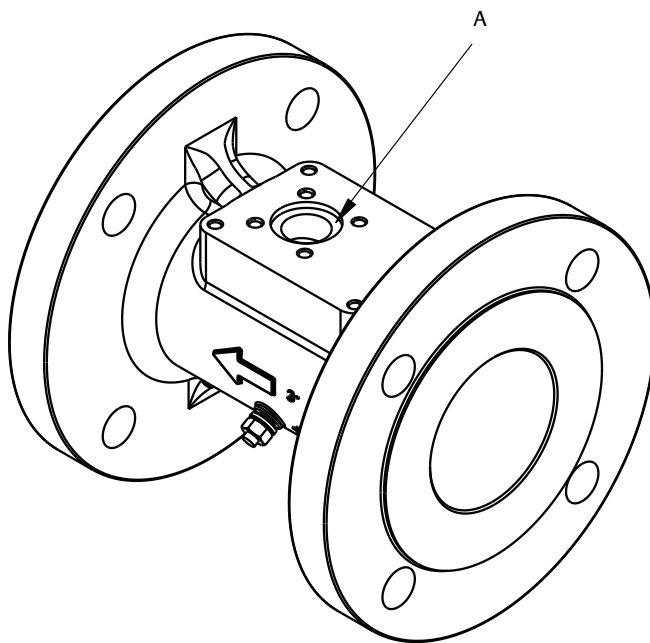
1. Воспользуйтесь пылесосом или источником сжатого воздуха для удаления свободных частиц с поверхности уплотнения и участков, прилегающих к сенсору.

Примечание

Не царапайте и не деформируйте узлы сенсора.

2. Аккуратно очистите поверхность уплотнения при помощи мягкой волосистой кисточки.
3. Смочите ватную палочку соответствующим чистящим средством.
4. Протрите поверхность уплотнения. При необходимости повторите процедуру несколько раз, используя чистую ватную палочку, пока на ней не будут оставаться минимальные следы грязи.

Рисунок 5-9. Поверхность уплотнения сенсора



А. Поверхность уплотнения

5. Установите на поверхность уплотнения новую прокладку.
6. Установите новый сенсор на прокладку.
7. Прикрутите узел сенсора на место. Затяните болты в перекрестном порядке с моментом затяжки 70,8 дюйм-фунта (8 Н-м) при помощи шестигранного гаечного ключа на 5 мм.
8. Установите кронштейн на свое место.
9. Затяните четыре болта, которые фиксируют кронштейн на своем месте, при помощи шестигранного ключа на 5 мм.
10. Установите корпус электронного блока. См. раздел «Замена корпуса блока электроники» на стр. 80.

5.6.5 Процедура замены выносного блока электроники

Если корпус блока электроники расходомера 8600D монтируется удаленно, некоторые процедуры его замены отличаются от таковых для встроенного блока. Следующие процедуры полностью совпадают:

- Замена клеммного блока в корпусе (см. стр. 77).
- Замена электронных плат (см. стр. 78).
- Замена сенсора (см. стр. 81).

Для отсоединения коаксиального кабеля от корпуса измерителя и корпуса электронного блока следуйте рекомендациям, приведенным ниже.

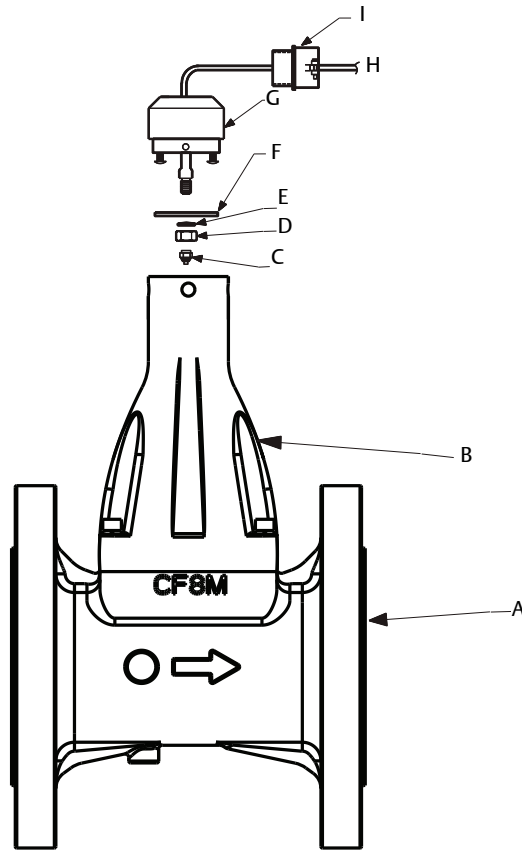
Отсоединение коаксиального кабеля от измерителя

1. Снимите крышку с кронштейна корпуса расходомера (при наличии).
2. Используя шестигранный ключ на $\frac{5}{32}$ дюйма, открутите три болта корпуса в основании переходника измерителя, вращая болты по часовой стрелке (по направлению внутрь), пока они не выкрутятся из кронштейна.
3. Осторожно приподнимите адаптер измерительного устройства над верхней частью кронштейна не более чем на 1,5 дюйма (40 мм).
4. Открутите и отсоедините гайку кабеля сенсора от соединительной муфты при помощи открытого шестигранного ключа на $\frac{5}{16}$ дюйма.

Примечание

Не поднимайте переходник над верхней частью кронштейна больше чем на 1,5 дюйма (40 мм). При приложении усилия к кабелю сенсора, его можно повредить.

Рисунок 5-10. Подключения коаксиального кабеля



- A. Корпус измерителя
- B. Кронштейн
- C. Гайка кабеля сенсора
- D. Гайка
- E. Шайба
- F. Соединительная муфта
- G. Переходник измерителя
- H. Коаксиальный кабель
- I. Переходник кабелепровода или кабельный ввод с резьбой $1/2$ NPT (не входит в комплектацию)

Отсоединение переходника расходомера

Следующие рекомендации помогают получить доступ к корпусу расходомера. Если необходимо снять коаксиальный кабель, выполните следующие рекомендации:

1. Выкрутите и снимите два винта, которые крепят соединительную муфту к переходнику измерителя, и извлеките муфту из переходника.
2. Открутите и снимите гайку кабеля сенсора с другой стороны соединительной муфты.
3. Открутите и отсоедините переходник кабелепровода или кабельный ввод от переходника расходомера.

Установка переходника расходомера

1. Если используется переходник кабелепровода или кабельный ввод, пропустите его через свободный конец коаксиального кабеля (конец без заземляющего провода).
2. Наденьте переходник измерителя на коаксиальный кабель.
3. Используйте открытый гаечный ключ на $5/16$ дюйма (8 мм) для надежной затяжки гайки кабеля сенсора на конце соединительной муфты.
4. Установите муфту на два винта, выступающих из переходника измерителя, и затяните два винта.

Подсоединение коаксиального кабеля к корпусу расходомера

1. Аккуратно извлеките кабель сенсора из кронштейна и надежно затяните гайку кабеля сенсора на соединительной муфте.

Примечание

Не вытягивайте кабель сенсора из верхней части кронштейна более чем на 1,5 дюйма (40 мм). При прикладывании нагрузки к кабелю сенсора, его можно повредить.

2. Установите переходник расходомера на верх кронштейна и совместите винтовые отверстия.
3. Используя шестигранный ключ, затяните четыре болта переходника против часовой стрелки (в наружную сторону) для фиксации кронштейна.
4. Вкрутите переходник кабелепровода или кабельный ввод в переходник расходомера.

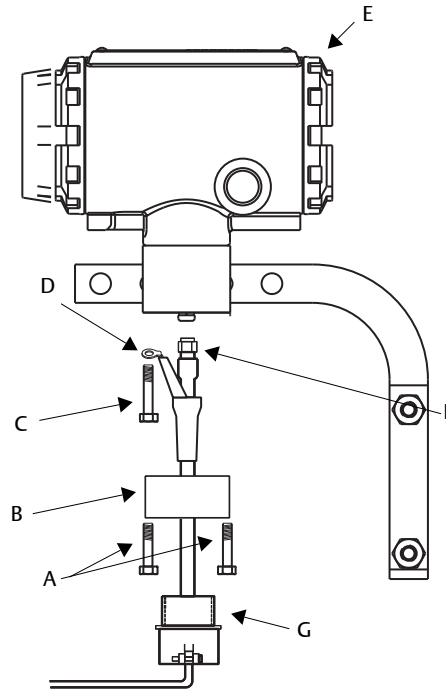
5.6.6

Коаксиальный кабель в корпусе блока электроники

Извлечение коаксиального кабеля из корпуса блока электроники

1. Выкрутите два крепежных винта из переходника корпуса.
2. Снимите переходник корпуса с корпуса блока электроники.
3. Открутите и снимите гайку коаксиального кабеля с основания корпуса блока электроники.
4. Отсоедините заземляющее соединение коаксиального кабеля от основания корпуса, выкрутив винт, который крепит его к основанию.

Рисунок 5-11. Выносной блок электроники в разобранном виде



- A. Винты переходника корпуса
- B. Переходник корпуса
- C. Винт основания корпуса
- D. Клемма заземления
- E. Корпус блока электроники
- F. Гайка коаксиального кабеля
- G. Переходник кабелепровода (не входит в комплектацию)

5. Отсоедините переходник кабелепровода (или кабельный ввод) от переходника корпуса.

Крепление коаксиального кабеля

1. Проложите коаксиальный кабель внутри кабелепровода (при использовании кабелепровода).
2. Поместите переходник кабелепровода на конец коаксиального кабеля.
3. Снимите переходник корпуса с корпуса блока электроники (если подсоединен).
4. Наденьте переходник корпуса на коаксиальный кабель.
5. Снимите один из четырех винтов основания корпуса, который ближе всех расположен к заземляющей клемме.
6. Установите винт на свое место, пропустив его через заземляющую клемму.
7. Накрутите и надежно затяните гайку коаксиального кабеля на соединении корпуса блока электроники.
8. Совместите переходник корпуса с основанием и закрепите его двумя винтами.
9. Затяните переходник кабелепровода на переходнике корпуса.

5.6.7 Изменение положения корпуса

Для облегчения просмотра показаний корпус блока электроники может поворачиваться с шагом 90 градусов. Для изменения положения корпуса выполните следующее:

1. Открутите винт крышки кронштейна (при наличии) и снимите крышку.
2. Открутите три установочных винта угла поворота корпуса в нижней части корпуса блока электроники при помощи шестигранного ключа на $\frac{5}{32}$ дюйма (4 мм), повернув винты по часовой стрелке (вовнутрь), пока они не выкрутятся из кронштейна.
3. Плавно отсоедините корпус блока электроники от кронштейна.
4. При помощи открытого гаечного ключа на $\frac{5}{16}$ дюйма (8 мм) открутите кабель сенсора от корпуса.

Примечание

Не поднимайте корпус над верхней частью кронштейна больше чем на 1,5 дюйма (40 мм), пока кабель сенсора не будет отсоединен. При прикладывании нагрузки к кабелю сенсора, его можно повредить.

5. Поверните корпус в нужном направлении.
6. Удерживайте его в таком положении, пока кабель сенсора будет прикручиваться к основанию корпуса.

Примечание

Не вращайте корпус, когда кабель сенсора уже прикреплен к основанию корпуса. Это может вызвать натяжение кабеля, что приведет к повреждению сенсора.

7. Установите корпус блока электроники на верх кронштейна.
8. Используя шестигранный ключ, затяните четыре болта вращения корпуса против часовой стрелки для фиксации кронштейна.

5.6.8 Замена датчика температуры (только для варианта МТА)

Замена датчика температуры необходима только в случае его отказа. Для осуществления замены выполните следующее.

Примечание

Перед заменой датчика температуры отключите подачу питания.

1. Отключите подачу питания к расходомеру 8600D.
2. Снимите датчик температуры с корпуса измерителя при помощи открытого гаечного ключа на $\frac{1}{2}$ дюйма. Для снятия кронштейна см. процедуру на [стр. 82](#).

Примечание

Для извлечения датчика температуры из термокармана следуйте рекомендациям завода-изготовителя.

3. Снимите датчик температуры с электронного блока, используя торцовый шестигранный ключ на 2,5 мм для выкручивания болта с внутренним шестигранником из электронного блока.
4. Аккуратно извлеките датчик температуры из блока электроники.

Примечание

При этом внутренности блока электроники подвергнутся воздействию окружающей среды.

5. Вставьте новый датчик температуры в корпус блока электроники, аккуратно совместив контакты разъема и болтовое отверстие.
6. Затяните болт с внутренним шестигранником, используя торцовый шестигранный ключ на 2,5 мм.
7. Наденьте болт с хомутом на датчик температуры и зафиксируйте.
8. Вставьте до упора датчик температуры в отверстие в верхней части корпуса расходомера. Удерживая от прокручивания, затяните болт при помощи открытого гаечного ключа на $1/2$ дюйма, провернув его на $3/4$ оборота относительно положения затяжки от руки.
9. Установите кронштейн на место, вставьте четыре болта и затяните.
10. Возобновите подачу питания к расходомеру 8600D.

5.7 Возврат материалов

Для ускорения процесса возврата продукции обращайтесь в Северо-Американский центр поддержки по бесплатному номеру 800-654-RSMT (7768). Этот центр работает круглосуточно и окажет помощь, предоставив необходимую информацию или материалы.

Центр запросит наименование модели с заводскими номерами и предоставит номер разрешения на возврат материалов (RMA). Также потребуется указать наименование технологической среды, воздействию которой подвергалось изделие.

Внимание

Персонал, работающий с изделиями, подвергавшимися воздействию опасных веществ, может избежать ущерба здоровью, если они прошли должный инструктаж и осознают опасность. Если возвращаемое изделие подвергалось воздействию опасных веществ в соответствии с критериями Федерального управления по технике безопасности и охране труда США (OSHA), то необходимо вместе с возвращаемыми товарами предоставить копию спецификации по безопасности материалов (MSDS) для каждого опасного вещества.

Североамериканский центр поддержки предоставит дополнительную информацию и объяснит процедуру возврата товаров, подвергшихся воздействию вредных веществ.

Приложение А Технические характеристики и справочные данные

Характеристики	стр. 89
Функциональные характеристики	стр. 89
Эксплуатационные характеристики	стр. 97
Физические характеристики	стр. 98
Габаритные чертежи	стр. 100

А.1 Характеристики

Данные технические характеристики приведены для расходомеров 8600D, если не указано иное.

А.2 Функциональные характеристики

Технологические среды

Жидкость, газ и пар. Среда должна быть однородной и однофазной.

Размеры трубопровода

Фланцевое исполнение

1, 1 1/2, 2, 3, 4, 6 и 8 дюймов
(DN 25, 40, 50, 80, 100, 150 и 200)

Сортамент трубопроводов

Сортамент технологических трубопроводов 10, 40, 80 и 160.

Примечание

Необходимо задать действительный внутренний диаметр сопрягаемого трубопровода при помощи полевого коммуникатора или ПО AMS Device Manager. Расходомер поставляется с завода-изготовителя настроенным на сортамент 40, если не оговорено иное.

Измеряемый расход

Приборы способны обрабатывать сигналы при измерении расхода в случаях, отвечающих нижеуказанным требованиям к выбору условных проходов.

Для определения условного прохода расходомера, соответствующего данной задаче измерения, условия технологического процесса должны соответствовать предельным числам Рейнольдса и скоростям потока для желаемого условного прохода, которые указаны в Табл. А-1, Табл. А-2 и Табл. А-3.

Примечание

Обратитесь в местный центр поддержки, чтобы получить компьютерную программу для выбора условных проходов, которая подробно описывает, как правильно подобрать расходомер для той или иной задачи.

Число Рейнольдса определяется по нижеприведенному уравнению, учитывающему плотность (ρ), вязкость (μ_{cp}), внутренний диаметр трубы (D) и скорость потока (V).

$$R_D = \frac{VD\rho}{\mu_{cp}}$$

Таблица А-1. Минимальные измеряемые числа Рейнольдса

Условный проход (дюймы / DN)	Предельные числа Рейнольдса
от 1 до 4/25 до 100	не менее 5000
от 6 до 8/150 до 200	

Таблица А-2. Минимальные скорости измеряемые прибором⁽¹⁾

	Футов в секунду	Метров в секунду
Жидкости	$\sqrt[3]{36/\rho}$	$\sqrt[3]{54/\rho}$
Газы	$\sqrt[3]{36/\rho}$	$\sqrt[3]{54/\rho}$

ρ – плотность технологической среды в рабочих условиях, выраженная в фунтах/фут³ при выражении скорости в футах/с и кг/м³ при выражении скорости в м/с.

1. Скорости относятся к сортаменту трубопровода 40.

Таблица А-3. Максимальные скорости, измеряемые прибором⁽¹⁾ (используйте меньшее из двух значений)

	Футов в секунду	Метров в секунду
Жидкости	$\sqrt{90\,000/\rho}$ или 25	$\sqrt{134\,000/\rho}$ или 7,6
Газы	$\sqrt{90\,000/\rho}$ или 250	$\sqrt{134\,000/\rho}$ или 76

ρ – плотность технологической среды в рабочих условиях, выраженная в фунтах/фут³ при выражении скорости в футах/с и кг/м³ при выражении скорости в м/с.

1. Скорости относятся к сортаменту трубопровода 40.

Пределные значения температуры технологического процесса

Стандартное исполнение

От -58 до 482 °F (от -50 до 250 °C).

Выходные сигналы

Цифровой сигнал 4–20 мА стандарта HART

Наложенный на сигнал 4–20 мА.

Дополнительный масштабируемый импульсный выход

От 0 до 10 000 Гц; транзисторный переключатель с регулируемым масштабированием и настройкой длительности импульсов через протокол HART; коммутация до 30 В пост. тока, не более 120 мА.

Регулировка аналогового выходного сигнала

Единицы измерения, а также верхнее и нижнее значения диапазона задает пользователь. Выходной сигнал автоматически масштабируется для обеспечения тока 4 мА при выбранном нижнем значении диапазона и 20 мА при выбранном верхнем значении диапазона. Для настройки диапазона выходного сигнала частотный вход не требуется.

Масштабируемая регулировка частоты

Значение одного импульса может быть установлено равным требуемым значениям скорости, объема или массы (например, 1 импульс = 1 фунт). Также частоту подачи импульсов можно задать в зависимости от требуемого расхода по объему, массе или скорости (например, 100 Гц = 500 фунтов/час).

Пределные значения температуры окружающей среды

Эксплуатация

От -58 до 185 °F (от -50 до 85 °C).
От -4 до 185 °F (от -20 до 85 °C) для расходомеров со встроенным дисплеем.

Хранение

От -58 до 250 °F (от -50 до 121 °C).
От -50 до 185 °F (от -46 до 85 °C) для расходомеров со встроенным дисплеем.

Пределные значения давления

Фланцевый расходомер

Приборы соответствуют классам 150 и 300 по ASME B16.5 (ANSI), PN16, 40 и 63 по EN 1092.

Электропитание

Аналоговый сигнал HART

Требуется внешний источник питания. Расходомер работает при напряжении питания на клеммах от 10,8 до 42 В пост. тока (при минимальной нагрузке 250 Ом, которая требуется для связи по протоколу HART, требуется питание 16,8 В пост. тока).

Потребляемая мощность

Не более 1 Вт.

Ограничения нагрузки (аналоговый HART)

Максимальное сопротивление контура определяется значением напряжения внешнего источника в соответствии с диаграммой:



$$R_{\max} = 41,7 (V_{ps} - 10,8)$$

V_{ps} = Напряжение питания (В)
 R_{\max} = Максимальное сопротивление контура (Ом)

Примечание

Для передачи сигнала по протоколу HART сопротивление контура должно составлять не менее 250 Ом.

Дополнительный ЖК-дисплей

ЖК-индикатор может отображать следующее:

- первичная переменная;
- скорость потока;
- объемный расход;
- массовый расход;
- процент от диапазона;
- аналоговый выходной сигнал;
- сумматор;
- частота вихреобразования;
- частота импульсного выходного сигнала (при наличии);
- температура электронного блока;
- температура измеряемой среды (только для варианта МТА);
- расчетная плотность технологической среды (только для варианта МТА).

Если выбрано более одного параметра, на экране дисплея поочередно отображаются значения всех этих переменных.

Класс защиты корпуса

FM типа 4X; IP66.

Постоянные потери давления

Приблизительное значение постоянной потери давления (PPL) на расходомере 8600D вычисляется для каждого варианта применения в программе расчетов размеров Vortex, которую можно получить в местном представительстве Rosemount. PPL определяется по следующему выражению:

$$PPL = \frac{A \times \rho_f \times Q^2}{D^4}$$

где:

PPL = постоянная потеря давления (в фунт/кв. дюйм или кПа)

Где:

ρ_f = плотность в рабочих условиях (фунт/фут³ или кг/м³)

Q = фактический объемный расход (газ = фут³/мин или м³/ч; жидкость = галлон/мин или л/мин)

D = условный проход расходомера (дюймы или мм)

A = постоянная, зависящая от вида прибора, типа рабочей среды и единиц измерения расхода. Определяется из следующей таблицы.

Таблица А-4. Определение PPL

Тип расходомера	Британская система единиц		Единицы измерения СИ	
	A _{Жидкость}	A _{Газ}	A _{Жидкость}	A _{Газ}
8600DF	3,4 x 10 ⁻⁵	1,9 x 10 ⁻³	0,425	118

Минимальное входное (жидкости)

В процессе измерения расхода необходимо избегать ситуаций, при которых возможно возникновение кавитации и вскипание жидкости. Этих явлений можно избежать, проводя измерения в надлежащем диапазоне расхода и выполняя соответствующие правила проектирования системы.

В трубопроводах с определенными жидкостями необходимо предусмотреть обратный клапан. Для предотвращения кавитации необходимо следующее минимальное входное давление:

P = 2,9 x ΔP + 1,3 x p_v или P = 2,9 x ΔP + p_v + 0,5 фунт/кв. дюйм абс. (3,45 кПа) (используйте наименьший из двух результатов)

P = давление в линии на расстоянии пяти диаметров трубопровода после прибора по ходу движения среды (фунт/кв. дюйм абс. или кПа абс.)

ΔP = потеря давления на приборе (фунт/кв. дюйм или кПа)

p_v = давление паров жидкости при рабочих условиях (фунт/кв. дюйм или кПа абс.)

Аварийная сигнализация при отказе

Аналоговый сигнал HART

Если при самодиагностике обнаруживается серьезная неисправность расходомера, аналоговый сигнал устанавливается равным указанным ниже значениям:

Низкий уровень	3,75
Высокий уровень	21,75
Низкое значение по стандарту NAMUR	3,60
Высокое значение по стандарту NAMUR	22,6

Высокое и низкое значение аварийного сигнала можно задать с помощью переключки аварийного сигнала на корпусе электронного блока. Варианты C4 и CN имеют пределы аварийной сигнализации, совместимые со стандартом NAMUR. Тип аварийного сигнала также можно настроить на месте эксплуатации.

Значения насыщения выходного сигнала

Если значение рабочего расхода выходит за пределы диапазона, аналоговый выход продолжает отслеживать значение рабочего расхода до достижения значения насыщения, указанного ниже; значение на выходе не превышает указанное значение насыщения вне зависимости от величины рабочего расхода. Варианты C4 и CN имеют значения насыщения, совместимые со стандартом NAMUR. Тип насыщения можно настроить на месте эксплуатации.

Низкий уровень	3,9
Высокий уровень	20,8
Низкое значение по стандарту NAMUR	3,8
Высокое значение по стандарту NAMUR	20,5

Демпфирование

Демпфирование расхода регулируется в диапазоне между 0,2 и 255 секундами.

Демпфирование температуры технологического процесса регулируется в пределах от 0,4 до 32,0 секунды (только для варианта МТА).

Время отклика

Требуется не более трех циклов вихреобразования или 300 мс (в зависимости от того, какое из значений больше), чтобы достичь 63,2% фактического значения на входе при минимальном демпфировании (0,2 секунды).

Время включения

Аналоговый сигнал HART

Менее четырех (4) секунд (плюс время отклика) до достижения номинальной точности с момента включения питания (менее 7 секунд для варианта МТА).

Защита от переходных процессов

Дополнительный клеммный блок с защитой от переходных процессов предотвращает повреждение расходомера в случае переходных процессов, возникающих вследствие грозовых разрядов, сварки, работы электрооборудования большой мощности или коммутационных устройств. Электронные устройства защиты от переходных процессов находятся в клеммном блоке.

Клеммный блок с защитой от переходных процессов соответствует следующим техническим нормативным документам:

IEEE C62.41-2002 категория В;
3 кА пиковое значение (8 3 20 мкс);
6 кВ пиковое значение (1,2 3 50 мкс);
6 кВ/0,5 кА (0,5 мкс, 100 кГц, кольцевая волна).

Защитная блокировка

Установленная перемычка защитной блокировки электронного блока предотвращает изменение параметров, которые оказывают влияние на выходной сигнал расходомера.

Тестирование выходного сигнала

Источник тока

Можно дать команду расходомеру установить ток равным указанному значению в диапазоне от 4 до 20 мА.

Источник частоты

Можно дать команду расходомеру установить частоту равной указанному значению в диапазоне от 0 до 10 000 Гц.

Отсечка при низком значении расхода

Регулируется во всем диапазоне значений расхода. Если значение не превышает выбранную величину, на выходе принудительно устанавливается 4 мА при нулевой частоте выходных импульсов.

Предельные значения влажности

Прибор работает при относительной влажности 0–95% в условиях отсутствия конденсации (испытания проведены в соответствии с IEC 60770, раздел 6.2.11).

Выход за пределы диапазона

Аналоговый сигнал HART

Выходной аналоговый сигнал изменяется до 105 процентов диапазона, после чего остается постоянным при возрастании расхода. Цифровой и импульсный выходы будут продолжать показывать значение расхода до достижения верхнего предельного значения сенсора расходомера и максимальной частоты импульсного выхода, которая равна 10 400 Гц.

Калибровка расхода

Корпуса расходомеров калибруются на заводе-изготовителе, где им присваивается уникальный калибровочный коэффициент (К-фактор). Калибровочный коэффициент вводится в электронный блок, обеспечивая взаимозаменяемость электронных блоков / датчиков без дополнительных вычислений или потери точности откалиброванного корпуса расходомера.

A.3 Типовые диапазоны расхода

В таблицах с A-5 по A-12 указаны типовые диапазоны расхода для некоторых широко распространенных технологических сред при использовании настроек фильтра, установленных по умолчанию. Обратитесь в местное торговое представительство, чтобы получить компьютерную программу для подбора расходомеров, в которой приведена подробная информация о диапазонах расхода в зависимости от применения.

Таблица А-5. Типовые диапазоны скорости в трубопроводе для расходомеров 8600D⁽¹⁾

Условный проход (дюймы / DN)	Вихревой расходомер	Диапазоны скорости жидкости		Диапазоны скорости газа	
		(фут/с)	(м/с)	(фут/с)	(м/с)
1 / 25	8600DF010	0,70–25,0	0,21–7,6	6,50–250,0	1,98–76,2
1½ / 40	8600DF015	0,70–25,0	0,21–7,6	6,50–250,0	1,98–76,2
2 / 50	8600DF020	0,70–25,0	0,21–7,6	6,50–250,0	1,98–76,2
3 / 80	8600DF030	0,70–25,0	0,21–7,6	6,50–250,0	1,98–76,2
4 / 100	8600DF040	0,70–25,0	0,21–7,6	6,50–250,0	1,98–76,2
6 / 150	8600DF060	0,70–25,0	0,21–7,6	6,50–250,0	1,98–76,2
8 / 200	8600DF080	0,70–25,0	0,21–7,6	6,50–250,0	1,98–76,2

1. Табл. А-5 содержит скорости в трубопроводе для стандартной модели Rosemount 8600D. Пределы плотности, указанные в Табл. А-2 и Табл. А-3 не учитываются. Скорости относятся к сортаменту трубопровода 40.

Таблица А-6. Предельные значения расхода воды для расходомеров 8600D⁽¹⁾

Условный проход (дюймы / DN)	Вихревой расходомер	Минимальный и максимальный измеряемый расход воды*	
		галлон/мин	куб. метр/час
1 / 25	8600DF010	2,96–67,3	0,67–15,3
1½ / 40	8600DF015	4,83–158	1,10–35,9
2 / 50	8600DF020	7,96–261	1,81–59,4
3 / 80	8600DF030	17,5–576	4,00–130
4 / 100	8600DF040	30,2–992	6,86–225
6 / 150	8600DF060	68,5–2251	15,6–511
8 / 200	8600DF080	119–3898	27,0–885

*Условия: 77 °F (25 °C) и 14,7 фунт./кв. дюйм абс. (1,01 бар абс.)

1. Табл. А-6 содержит предельные значения расхода для стандартной модели Rosemount 8600D. Пределы плотности, указанные Табл. А-2 и Табл. А-3 не учитываются.

Таблица А-7. Предельные значения расхода воздуха при 59 °F (15 °C). Размеры трубопровода от 1 до 2 дюймов

Технологический процесс Давление	Предельные значения расхода	Минимальные и максимальные значения расхода воздуха для условных проходов от 1-дюйм./DN 25 до 2-дюйм./DN 50					
		1-дюйм./DN 25		1½ дюйм./DN 40		2-дюйм./DN 50	
		8600D		8600D		8600D	
		ACFM	АСМН	ACFM	АСМН	ACFM	АСМН
0 фунт/кв. дюйм изб. (0 бар изб.)	макс.	79,2	134	212	360	349	593
	мин.	9,71	16,5	18,4	31,2	30,3	51,5
50 фунт/кв. дюйм изб. (3,45 бар изб.)	макс.	79,2	134	212	360	349	593
	мин.	3,72	6,32	8,76	14,9	14,5	24,6
100 фунт/кв. дюйм изб. (6,89 бар изб.)	макс.	79,2	134	212	360	349	593
	мин.	2,80	4,75	6,58	11,2	10,8	18,3
200 фунт/кв. дюйм изб. (13,8 бар изб.)	макс.	79,2	134	212	360	349	593
	мин.	2,34	3,98	5,51	9,36	9,09	15,4
300 фунт/кв. дюйм изб. (20,7 бар изб.)	макс.	79,2	134	198	337	326	554
	мин.	2,34	3,98	5,51	9,36	9,09	15,4
400 фунт/кв. дюйм изб. (27,6 бар изб.)	макс.	73,0	124	172	293	284	483
	мин.	2,34	3,98	5,51	9,36	9,09	15,4
500 фунт/кв. дюйм изб. (34,5 бар изб.)	макс.	66,0	112	154	262	254	432
	мин.	2,34	3,98	5,51	9,36	9,09	15,4

Таблица А-8. Предельные значения расхода воздуха при 59 °F (15 °C). Размеры трубопровода от 3 до 4 дюймов.

Технологический процесс Давление	Предельные значения расхода	Минимальные и максимальные значения расхода воздуха для условных проходов от 3-дюйм./DN 80 до 4-дюйм./DN 100			
		3-дюйм./DN 80		4-дюйм./DN 100	
		8600D		8600D	
		ACFM	АСМН	ACFM	АСМН
0 фунт/кв. дюйм изб. (0 бар изб.)	макс.	770	1308	1326	2253
	мин.	66,8	114	115	195
50 фунт/кв. дюйм изб. (3,45 бар изб.)	макс.	770	1308	1326	2253
	мин.	31,8	54,1	54,8	93,2
100 фунт/кв. дюйм изб. (6,89 бар изб.)	макс.	770	1308	1326	2253
	мин.	23,9	40,6	41,1	69,8
150 фунт/кв. дюйм изб. (10,3 бар изб.)	макс.	770	1308	1326	2253
	мин.	20,0	34,0	34,5	58,6
200 фунт/кв. дюйм изб. (13,8 бар изб.)	макс.	770	1308	1326	2253
	мин.	20,0	34,0	34,5	58,6
300 фунт/кв. дюйм изб. (20,7 бар изб.)	макс.	718	1220	1237	2102
	мин.	20,0	34,0	34,5	58,6
400 фунт/кв. дюйм изб. (27,6 бар изб.)	макс.	625	1062	1076	1828
	мин.	20,0	34,0	34,5	58,6
500 фунт/кв. дюйм изб. (34,5 бар изб.)	макс.	560	951	964	1638
	мин.	20,0	34,0	34,5	58,6

Таблица А-9. Предельные значения расхода воздуха при 59 °F (15 °C). Размеры трубопровода от 6 до 8 дюймов.

Технологический процесс Давление	Предельные значения расхода	Минимальные и максимальные значения расхода воздуха для условных проходов от 6-дюйм./DN 150 до 8-дюйм./DN 200			
		6-дюйм./DN 150		8-дюйм./DN 200	
		8600D		8600D	
		ACFM	АСМН	ACFM	АСМН
0 фунт/кв. дюйм изб. (0 бар изб.)	макс.	3009	5112	5211	8853
	мин.	261	443	452	768
50 фунт/кв. дюйм изб. (3,45 бар изб.)	макс.	3009	5112	5211	8853
	мин.	124	211	215	365
100 фунт/кв. дюйм изб. (6,89 бар изб.)	макс.	3009	5112	5211	8853
	мин.	93,3	159	162	276
150 фунт/кв. дюйм изб. (10,3 бар изб.)	макс.	3009	5112	5211	8853
	мин.	78,2	133	135	229
200 фунт/кв. дюйм изб. (13,8 бар изб.)	макс.	3009	5112	5211	8853
	мин.	78,2	133	135	229
300 фунт/кв. дюйм изб. (20,7 бар изб.)	макс.	2807	4769	4862	8260
	мин.	78,2	133	135	229
400 фунт/кв. дюйм изб. (27,6 бар изб.)	макс.	2442	4149	4228	7183
	мин.	78,2	133	136	229
500 фунт/кв. дюйм изб. (34,5 бар изб.)	макс.	2188	3717	3789	6437
	мин.	78,2	133	136	229

Примечания

Расходомер 8600D измеряет объемный расход при рабочих условиях (т.е. фактический объем при рабочем давлении и температуре – ACFM или ACMH), как указано выше. Однако объем газа сильно зависит от давления и температуры. Поэтому объем газа обычно указывают при стандартных (брит. единицы) или нормальных (единицы СИ) условиях (например, в ст. куб. футах/мин или $\text{м}^3/\text{ч}$). (Стандартные условия – это температура 59 °F и давление 14,7 фунт./кв. дюйм абс. Нормальные условия – это температура 0 °C и давление 1 бар абс.).

Предельные значения диапазона расхода в стандартных условиях вычисляются по формулам:

Стандартный расход = фактический расход \times относительная плотность.

Относительная плотность = плотность при фактических (рабочих) условиях / плотность при стандартных условиях.

Таблица А-10. Предельные значения расхода насыщенного пара⁽¹⁾. Размеры трубопровода от 1 до 2 дюймов.

Технологический процесс Давление	Предельные значения расхода	Минимальные и максимальные значения расхода насыщенного пара для условных проходов от 1-дюйм./DN 25 до 2-дюйм./DN 50					
		1-дюйм./DN 25		1 ¹ /2-дюйм./DN 40		2-дюйм./DN 50	
		8600D		8600D		8600D	
		фунт/ч	кг/ч	фунт/ч	кг/ч	фунт/ч	кг/ч
15 фунт/кв. дюйм изб. (1,03 бар изб.)	макс.	342	155	917	416	1511	685
	мин.	34,8	15,8	82,0	37,2	135	61,2
25 фунт/кв. дюйм изб. (1,72 бар изб.)	макс.	449	203	1204	546	1983	899
	мин.	39,9	18,1	93,9	42,6	155	70,2
50 фунт/кв. дюйм изб. (3,45 бар изб.)	макс.	711	322	1904	864	3138	1423
	мин.	50,1	22,7	118	53,4	195	88,3
100 фунт/кв. дюйм изб. (6,89 бар изб.)	макс.	1221	554	3270	1483	5389	2444
	мин.	65,7	29,8	155	70,1	255	116
150 фунт/кв. дюйм изб. (10,3 бар изб.)	макс.	1724	782	4616	2094	7609	3451
	мин.	78,1	35,4	184	83,2	303	137
200 фунт/кв. дюйм изб. (13,8 бар изб.)	макс.	2225	1009	5956	2702	9818	4453
	мин.	88,7	40,2	209	94,5	344	156
300 фунт/кв. дюйм изб. (20,7 бар изб.)	макс.	3229	1464	8644	3921	14 248	6463
	мин.	107	48,5	252	114	415	189
400 фунт/кв. дюйм изб. (27,6 бар изб.)	макс.	4244	1925	11 362	5154	18 727	8494
	мин.	125	56,7	295	134	487	221
500 фунт/кв. дюйм изб. (34,5 бар изб.)	макс.	5277	2393	14 126	6407	23 284	10 561
	мин.	156	70,7	367	167	605	274

1. Предположительное паросодержание 100%

Таблица А-11. Предельные значения расхода насыщенного пара⁽¹⁾. Размеры трубопровода от 3 до 4 дюймов.

Технологический процесс Давление	Предельные значения расхода	Минимальные и максимальные значения расхода насыщенного пара для условных проходов от 3-дюйм./DN 80 до 4-дюйм./DN 100			
		3-дюйм./DN 80		4-дюйм./DN 100	
		8600D		8600D	
		фунт/ч	кг/ч	фунт/ч	кг/ч
15 фунт/кв. дюйм изб. (1,03 бар изб.)	макс.	3330	1510	5734	2601
	мин.	298	135	513	233
25 фунт/кв. дюйм изб. (1,72 бар изб.)	макс.	4370	1982	7526	3414
	мин.	341	155	587	267
50 фунт/кв. дюйм изб. (3,45 бар изб.)	макс.	6914	3136	11 905	5400
	мин.	429	195	739	335
100 фунт/кв. дюйм изб. (6,89 бар изб.)	макс.	11 874	5386	20 448	9275
	мин.	562	255	968	439
150 фунт/кв. дюйм изб. (10,3 бар изб.)	макс.	16 763	7603	28 866	13 093
	мин.	668	303	1150	522
200 фунт/кв. дюйм изб. (13,8 бар изб.)	макс.	21 630	9811	37 247	16 895
	мин.	759	344	1307	593
300 фунт/кв. дюйм изб. (20,7 бар изб.)	макс.	31 389	14 237	54 052	24 517
	мин.	914	415	1574	714
400 фунт/кв. дюйм изб. (27,6 бар изб.)	макс.	41 258	18 714	71 047	32 226
	мин.	1073	487	1847	838
500 фунт/кв. дюйм изб. (34,5 бар изб.)	макс.	51 297	23 267	88 334	40 068
	мин.	1334	605	2297	1042

1. Предположительное паросодержание 100%

Таблица А-12. Предельные значения расхода насыщенного пара⁽¹⁾. Размеры трубопровода от 6 до 8 дюймов.

Технологический процесс Давление	Предельные значения расхода	Минимальные и максимальные значения расхода насыщенного пара для условных проходов от 6-дюйм./DN 150 до 8-дюйм./DN 200			
		6-дюйм./DN 150		8-дюйм./DN 200	
		8600D		8600D	
		фунт/ч	кг/ч	фунт/ч	кг/ч
15 фунт/кв. дюйм изб. (1,03 бар изб.)	макс.	13 013	5903	22 534	10 221
	мин.	1163	528	2015	914
25 фунт/кв. дюйм изб. (1,72 бар изб.)	макс.	17 080	7747	29 575	13 415
	мин.	1333	605	2308	1047
50 фунт/кв. дюйм изб. (3,45 бар изб.)	макс.	27 019	12 255	46 787	21 222
	мин.	1676	760	2903	1317
100 фунт/кв. дюйм изб. (6,89 бар изб.)	макс.	46 405	21 049	80 356	36 449
	мин.	2197	996	3804	1725
150 фунт/кв. дюйм изб. (10,3 бар изб.)	макс.	65 611	29 761	113 440	51 455
	мин.	2610	1184	4520	2050
200 фунт/кв. дюйм изб. (13,8 бар изб.)	макс.	84 530	38 342	146 375	66 395
	мин.	2965	1345	5134	2329
300 фунт/кв. дюйм изб. (20,7 бар изб.)	макс.	122 666	55 640	212 411	96 348
	мин.	3572	1620	6185	2805
400 фунт/кв. дюйм изб. (27,6 бар изб.)	макс.	161 236	73 135	279 200	126 643
	мин.	4192	1901	7259	3293
500 фунт/кв. дюйм изб. (34,5 бар изб.)	макс.	200 468	90 931	347 134	157 457
	мин.	5212	2364	9025	4094

1. Предположительное паросодержание 100%

А.4 Эксплуатационные характеристики

Следующие эксплуатационные характеристики применяются для всех моделей расходомеров, за исключением тех, которые указаны в отдельных примечаниях. Характеристики цифрового выхода применяются к цифровому сигналу HART.

А.4.1 Погрешность вычисления расхода

Включает линейность, гистерезис и повторяемость результатов.

Жидкости – для чисел Рейнольдса более 20 000

Цифровой и импульсный выходной сигнал

± 0,75% от значения расхода.

Аналоговый выходной сигнал

Погрешность такая же, как у импульсного выходного сигнала, плюс дополнительно 0,025% от диапазона.

Газ и пар – для чисел Рейнольдса более 15 000

Цифровой и импульсный выходной сигнал

± 1% от значения расхода.

Аналоговый выходной сигнал

Погрешность такая же, как у импульсного выходного сигнала, плюс дополнительно 0,025% от диапазона.

Ограничения точности для газа и пара:

Макс. скорость 100 фут./с (30,5 м/с).

Примечание

Если число Рейнольдса измерительного прибора падает ниже установленного предельного значения до 10 000, погрешность возрастает линейно до ±3,0%. При снижении чисел Рейнольдса от 10 000 до 5000 погрешность возрастает линейно с ±3,0 до ±10,0%.

Погрешность измерения температуры процесса

2,2 °F (1,2 °C).

Примечание

В случае удаленного монтажа к измеренному значению температуры прибавляется погрешность ±0,018 °F/фут. (±0,03 °C/м).

Погрешность массового расхода, скомпенсированного по температуре

Цифровой и импульсный выходной сигнал

± 2,5% расхода (номинального).

Номинальные характеристики включают изменение температуры в насыщенном и перегретом паре при давлении не менее 150 фунт./кв. дюйм изб. (10 бар изб.).

Если давление ниже 150 фунт./кв. дюйм изб. (10 бар изб.), добавьте 0,08% погрешности на каждые 15 фунт./кв. дюйм изб. (1 бар изб.) ниже этого значения.

Аналоговый выходной сигнал

Погрешность такая же, как у импульсного выходного сигнала, плюс дополнительно 0,025% от диапазона.

Повторяемость

± 0,2% фактического расхода

Стабильность

± 0,1% от расхода за один год

Воздействие температуры технологического процесса

Автоматическая коррекция К-фактора с учетом вводимой пользователем температуры среды технологического процесса.

В Табл. А-13 отображено процентное изменение К-фактора на каждые 100 °F (55,5 °C) температуры технологического процесса относительно исходной температуры в 77 °F (25 °C).

Таблица А-13. Воздействие температуры технологического процесса

Процентное изменение К-фактора на каждые 100 °F (55,5 °C)	
< 77 °F (25 °C)	+0,23
> 77 °F (25 °C)	-0,27

Влияние температуры окружающей среды

Цифровые и импульсные выходные сигналы

Влияние отсутствует

Аналоговый выходной сигнал

±0,1% от диапазона при температуре от -58 до 185 °F (от -50 до 85 °C).

Влияние вибрации

При наличии высокого уровня вибраций расходомер может иметь сигнал на выходе даже при отсутствии потока.

Конструкция прибора позволяет свести к минимуму влияние вибраций, а заводские настройки параметров обработки сигналов выбираются таким образом, чтобы устранить эти погрешности в большинстве случаев применения.

Если при нулевом расходе возникают ошибочные показания прибора, то их можно исправить настройкой отсечки малого расхода, уровня срабатывания или низкочастотного фильтра.

При возникновении потока через расходомер влияние вибраций в большинстве случаев быстро подавляется сигналом расхода.

Характеристики вибраций

Встроенные и выносные алюминиевые корпуса

При расходе жидкости, равном или близком к минимальному, при нормальной установке расходомера в трубопроводе вибрации должны характеризоваться максимальной полной амплитудой смещения не более 0,087 дюйма (2,21 мм) или ускорением не более 1 g, зависимости от того, что меньше. При расходе газа, равном или близком к минимальному, при нормальной установке расходомера в трубопроводе вибрации должны характеризоваться максимальной полной амплитудой не более 0,043 дюйма (1,09 мм) или ускорением не более $1/2$ g, зависимости от того, что меньше.

Влияние места установки прибора

Прибор будет обеспечивать указанную точность измерения при монтаже в горизонтальных, вертикальных или наклонных трубопроводах. Самым лучшим способом монтажа в горизонтальном трубопроводе является ориентация тела обтекания в горизонтальной плоскости. Такое положение предотвратит влияние твердых веществ в жидкой среде или жидкостей в среде газа или пара на изменение частоты вихреобразования.

Влияние электромагнитных и радиочастотных помех

Прибор отвечает требованиям по ЭМС, установленным Директивой ЕС 2004/108/ЕС.

Аналоговый сигнал HART

Погрешность выходного сигнала менее $\pm 0,025\%$ от диапазона при использовании витой пары проводов в диапазоне помех от 80 до 1000 МГц при напряженности излучаемого поля 10 В/м; от 1,4 до 2,0 ГГц при напряженности излучаемого поля 3 В/м; от 2,0 до 2,7 ГГц при напряженности излучаемого поля 1 В/м. Испытание проведено в соответствии со стандартом EN61326.

Цифровой сигнал HART

Нет влияния на заданные значения, если используется цифровой сигнал HART. Испытание проведено в соответствии со стандартом EN61326.

Электромагнитные помехи

Аналоговый сигнал HART

Погрешность выходного сигнала менее $\pm 0,025\%$ от диапазона при 30 А/м (скз). Испытание проведено в соответствии со стандартом EN61326.

Подавление аддитивных помех

Аналоговый сигнал HART

Погрешность выходного сигнала менее $\pm 0,025\%$ от диапазона при 1 В скз, 60 Гц.

Подавление синфазных помех

Аналоговый сигнал HART

Погрешность выходного сигнала менее $\pm 0,025\%$ от диапазона при 30 В скз, 60 Гц.

Влияние источника питания

Аналоговый сигнал HART

Менее 0,005% от диапазона измерений на один вольт.

A.5 Физические характеристики

Соответствие NACE

Материалы конструкции соответствуют рекомендациям к материалам NACE согласно MR0175/ISO15156 для применения на нефтяных месторождениях в средах с высоким содержанием H_2S . Материалы конструкции соответствуют рекомендациям NACE согласно MR0103-2003 для применения в агрессивной среде нефтеперерабатывающих предприятий. Соответствие MR0103 требует наличия кода опции Q25.

Примечание

Сертификат соответствия для MR0175/ISO15156 требует указания Q15 в виде отдельной строки.

Электрические соединения

Резьба отверстий под кабельные вводы $1/2$ -14 NPT или M20 x 1,5; винтовые клеммы предусмотрены для подключения каналов 4–20 мА и импульсного выхода; для коммутатора предусмотрены контакты в клеммном блоке.

Материалы, не контактирующие с измеряемой средой

Корпус

Алюминий с низким содержанием меди (FM типа 4X, CSA типа 4X, IP66).

Лакокрасочное покрытие

Полиуретан.

Уплотнительные кольца крышки

Каучук Buna-N.

Датчик температуры (вариант MTA)

Термопара типа N.

Материалы, контактирующие со средой технологического процесса

Корпус прибора

Литая нержавеющая сталь CF-8M.

Материал чувствительного элемента

Литая нержавеющая сталь CF-3M.

Прокладка

Графит со вставкой из нержавеющей стали.

Технологические соединения

Возможность монтажа между следующими видами фланцев:

ASME B16.5 (ANSI): класс 150, 300;

EN 1092: PN 16, 40, 63.

Монтаж

Интегральный (стандартное исполнение)

Блок электроники монтируется на проточной части расходомера.

Выносной (дополнительное исполнение)

Блок электроники может быть смонтирован на некотором расстоянии от корпуса расходомера. Имеются соединительные коаксиальные кабели трех нерегулируемых длин: 10, 20 и 30 футов (3,0, 6,1 и 9,1 м). Для заказа кабелей нестандартной длины до 75 футов (22,9 м) проконсультируйтесь с заводом-изготовителем. Комплект удаленного монтажа включает в себя монтажный кронштейн для труб и один U-образный болт.

Температурные ограничения для интегрального монтажа

Максимальная температура технологического процесса для интегрального монтажа электронного блока зависит от температуры окружающей среды, в которой устанавливается прибор. Температура блока электроники не должна превышать 185 °F (85 °C).

Требования к длине трубопровода

Вихревой расходомер необходимо устанавливать таким образом, чтобы перед ним был прямой отрезок трубопровода длиной не менее десяти диаметров (D), а после него – прямой отрезок трубопровода длиной не менее пяти диаметров (D).

Номинальная точность зависит от длины (выраженной в диаметрах) отрезка трубопровода между прибором и источником возмущений вверх по потоку. Никакой коррекции К-фактора не требуется, если прибор установлен так, что перед ним имеется участок трубопровода длиной 35 диаметров, а после него – участок длиной 10 диаметров.

Маркировка

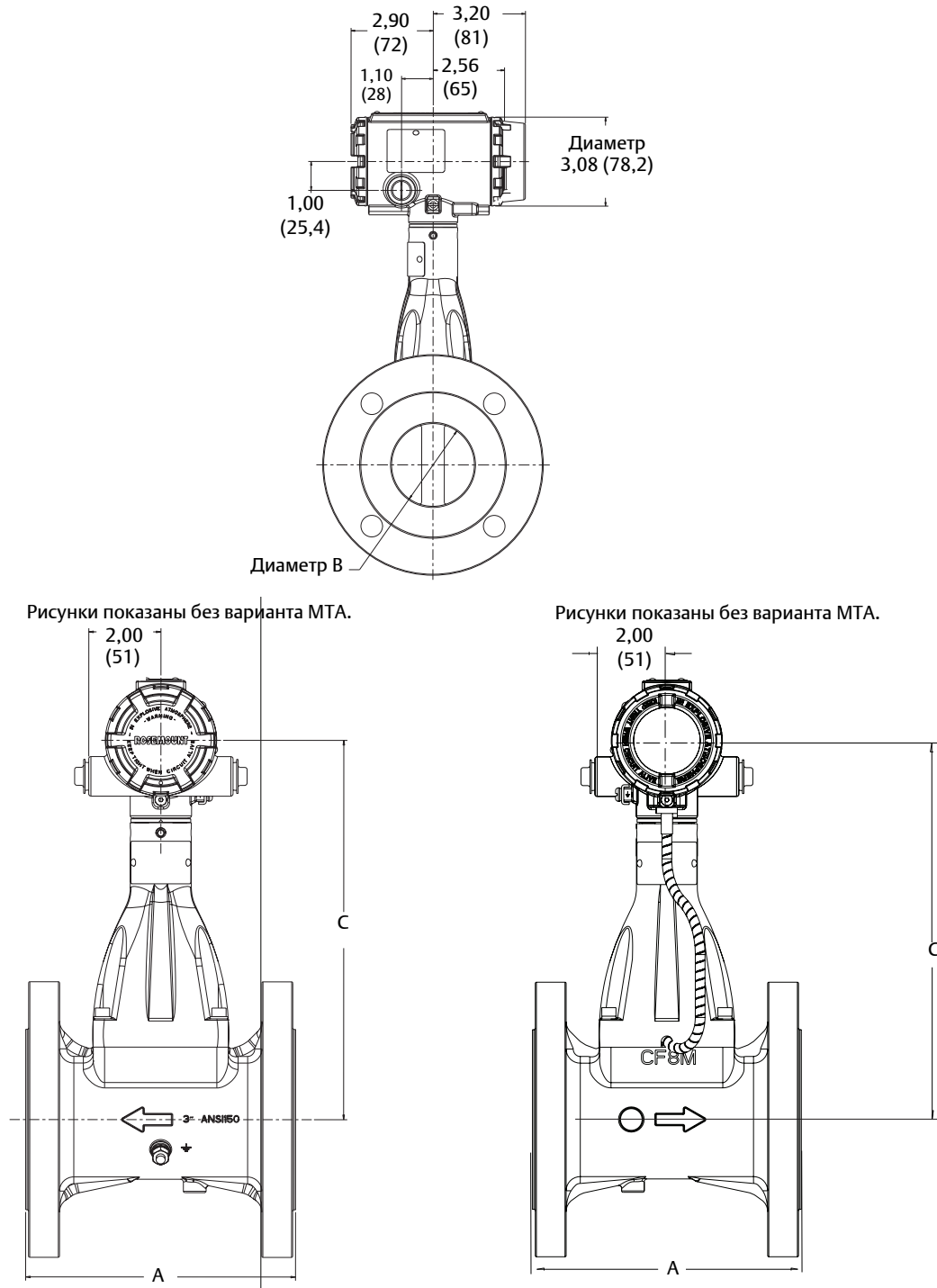
Маркировка расходомеров выполняется бесплатно в соответствии с требованиями заказчика. Все маркировочные таблички изготовлены из нержавеющей стали. Стандартная несъемная маркировочная табличка крепится к расходомеру. Высота символов – $1/16$ дюйма (1,6 мм). Можно заказать табличку с проволочным креплением. Маркировочные таблички с проволочным креплением могут иметь до пяти строк и до 28 символов в каждой строке.

Информация о калибровке расхода

Информация о калибровке расходомера и его конфигурации предоставляется с каждым расходомером. Чтобы получить заверенный экземпляр данных о калибровке расхода, при заказе необходимо указать код опции Q4 вместе с номером модели.

А.6 Габаритные чертежи

Рисунок А-1. Фланцевый расходомер (для размеров трубопроводов 1–8 дюймов / 25–200 мм)



Примечание

Размеры указаны в дюймах (миллиметрах).

Таблица А-14. Фланцевый расходомер (для условных проходов 1–2 дюйма / 25–50 мм)

Номинальный размер дюйм (мм)	Класс фланца	Межфланцевое расстояние А дюйм (мм)	Диаметр В дюйм (мм)	С дюйм (мм)	Вес ⁽¹⁾ фунт (кг)
1 (25)	ANSI 150	5,9 (150)	0,95 (24,1)	9,8 (250)	12,3 (5,6)
	ANSI 300	6,7 (170)	0,95 (24,1)	9,8 (250)	15,0 (6,8)
	PN 16/40	6,1 (156)	0,95 (24,1)	9,8 (250)	13,6 (6,2)
1 1/2 (40)	ANSI 150	5,9 (150)	1,49 (37,8)	10,0 (253)	17,6 (8,0)
	ANSI 300	7,1 (180)	1,49 (37,8)	10,0 (253)	23,0 (10,5)
	PN 16/40	7,1 (180)	1,49 (37,8)	10,0 (253)	19,4 (8,8)
2 (50)	ANSI 150	6,7 (170)	1,92 (48,8)	10,2 (260)	22,0 (10,1)
	ANSI 300	7,1 (180)	1,92 (48,8)	10,2 (260)	26,1 (11,8)
	PN 16/40	6,7 (170)	1,92 (48,8)	10,2 (260)	23,2 (10,5)

1. При наличии дисплея следует добавить 0,2 фунта (0,1 кг).

Таблица А-15. Фланцевый расходомер (для размеров трубопроводов 3–6 дюймов / 80–150 мм) (см. Рисунок А-1)

Типоразмер, дюйм (мм)	Класс фланца	Межфланцевое расстояние А, дюйм (мм)	Диаметр В, дюйм (мм)	С, дюйм (мм)	Вес ⁽¹⁾ , фунт (кг)
3 (80)	ANSI 150	7,5 (190)	2,87 (72,9)	10,7 (273)	37,2 (16,9)
	ANSI 300	8,8 (224)	2,87 (72,9)	10,7 (273)	46,5 (21,1)
	PN 16/40	7,9 (200)	2,87 (72,9)	10,7 (273)	36,6 (16,6)
4 (100)	ANSI 150	7,5 (190)	3,79 (96,3)	11,2 (285)	51,3 (23,3)
	ANSI 300	8,7 (220)	3,79 (96,3)	11,2 (285)	71,5 (32,4)
	PN 16	7,5 (190)	3,79 (96,3)	11,2 (285)	40,4 (18,2)
	PN 40	8,7 (220)	3,79 (96,3)	11,2 (285)	49,5 (22,4)
6 (150)	ANSI 150	9,8 (250)	5,7 (144,8)	12,3 (312)	81 (37)
	ANSI 300	10,6 (270)	5,7 (144,8)	12,3 (312)	120 (55)
	PN 16	9,8 (250)	5,7 (144,8)	12,3 (312)	66 (30)
	PN 40	10,6 (270)	5,7 (144,8)	12,3 (312)	86 (39)

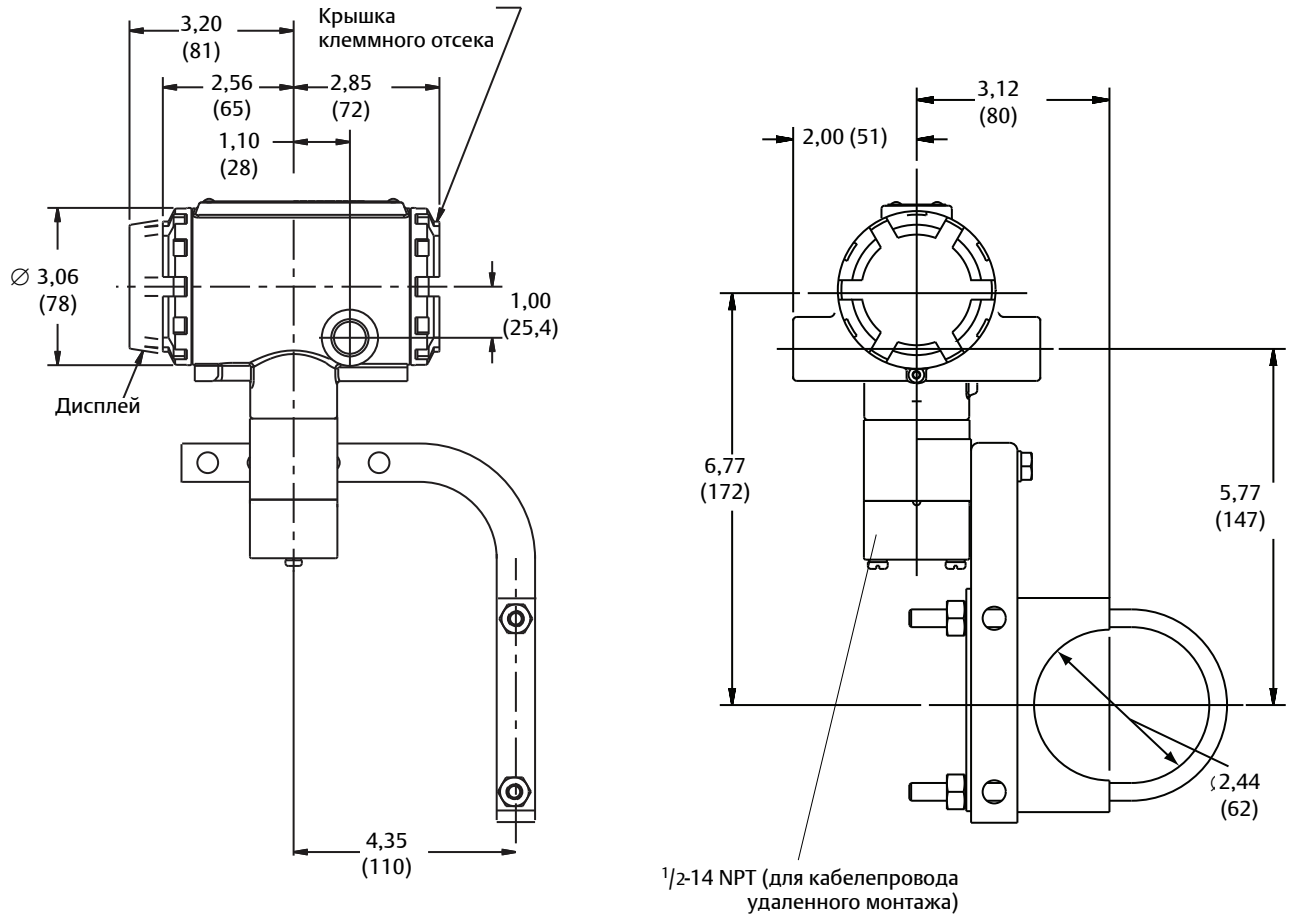
1. При наличии дисплея следует добавить 0,2 фунта (0,1 кг).

Таблица А-16. Фланцевый расходомер (для размеров трубопроводов 8 дюймов / 200 мм) (см. Рисунок А-1)

Типоразмер, дюйм (мм)	Класс фланца	Межфланцевое расстояние А, дюйм (мм)	Диаметр В, дюйм (мм)	С, дюйм (мм)	Вес ⁽¹⁾ , фунт (кг)
8 (200)	ANSI 150	9,8 (250)	7,55 (191,8)	13,2 (335)	141,6 (64,2)
	ANSI 300	11,4 (290)	7,55 (191,8)	13,2 (335)	198,7 (90,1)
	PN 16	9,8 (250)	7,55 (191,8)	13,2 (335)	109,4 (49,6)
	PN 40	12,2 (310)	7,55 (191,8)	13,2 (335)	156,5 (71,0)

1. При наличии дисплея следует добавить 0,2 фунта (0,1 кг).

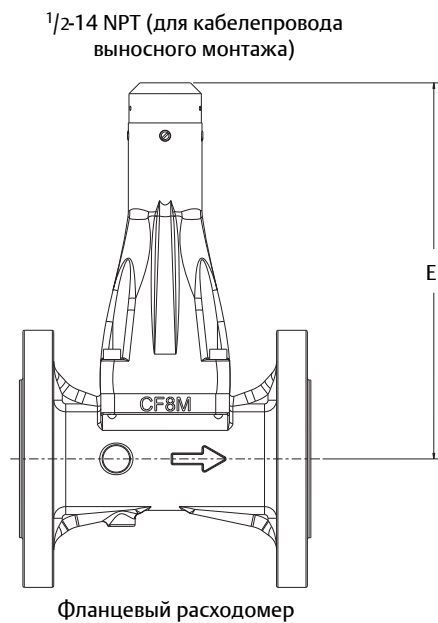
Рисунок А-2. Преобразователи выносного монтажа



Примечание

Относительно исполнения из нержавеющей стали обращайтесь к изготовителю. Размеры указаны в дюймах.

Рисунок А-3. Фланцевые расходомеры выносного монтажа. Размеры трубопровода 1–8 дюймов (25–200 мм)



Примечание

Размеры указаны в дюймах (миллиметрах).

Таблица А-17. Размеры фланцевых расходомеров выносного монтажа

Типоразмер, дюйм (мм)	Фланцевое исполнение E, дюйм (мм)
1 (25)	6,5 (165)
1½ (40)	6,8 (173)
2 (50)	7,2 (183)
3 (80)	7,8 (198)
4 (100)	8,3 (211)
6 (150)	9,5 (241)
8 (200)	10,4 (264)

Приложение В Сертификация изделия

Общие сведения	стр. 105
Сертификация продукции	стр. 105
Местонахождения сертифицированных производственных предприятий	стр. 105
Международные сертификаты (IECEX)	стр. 105
Китайские сертификаты (NEPSI)	стр. 106
Европейские сертификаты (ATEX)	стр. 108
Евразийское соответствие (EAC)	стр. 109

В.1 Общие сведения

В настоящем приложении содержится информация о сертифицированных предприятиях-изготовителях и сертификатах для вихревого расходомера 8600D.

В.2 Сертификация продукции

В.2.1 Местонахождения сертифицированных производственных предприятий

Emerson Process Management Flow Technologies Company, Ltd - Nanjing, Jiangsu Province, P.R. Китай

В.2.2 Международные сертификаты (IECEX)

Сертификация по искробезопасности

IEC 60079-0: 2011 Издание: 6.0.

IEC 60079-11: 06.2011 Издание 6.0.

I7 Сертификат № IECEX BAS 12.0053X.
Ex ia IIC T4 Ga (-60 °C ≤ Ta ≤ +70 °C).

Ui = 30 В пост. тока

Ii = 185 мА

Pi = 1,0 Вт

Si = 0 мкФ

Li = 0,97 мГн

Специальные условия для безопасного применения (X):

1. В случае использования клеммного блока с функцией защиты от перенапряжения (до 90 В) устройство не способно выдерживать испытательное напряжение изоляции 500 В. Это следует учитывать при установке.
2. Корпус может быть выполнен из алюминиевого сплава и покрыт защитной полиуретановой краской; однако необходимо обеспечить защиту корпуса от ударов и трения при монтаже в Зоне 0.

3. Когда оборудование установлено, необходимо принять особые меры предосторожности, чтобы гарантировать, принимая во внимание влияние температуры рабочей среды технологического процесса, что температура окружающей среды корпуса прибора соответствует температурному диапазону для указанного типа защиты.

Сертификация типа «п»

IEC 60079-0: 2011 Издание: 6.0.

IEC 60079-11: 06.2011 Издание 6.0.

IEC 60079-15: 2010 Издание: 4

N7 Сертификат № IECEX BAS 12.0054X
Ex nA ic IIC T5 Gc (-40 °C ≤ Ta ≤ +70 °C).

Максимальное рабочее напряжение = 42 В пост. тока.

Специальные условия для безопасного применения (X):

1. В случае использования клеммного блока с функцией защиты от перенапряжения (до 90 В) устройство не способно выдерживать испытательное напряжение изоляции 500 В. Это следует учитывать при установке.
2. Когда оборудование установлено, необходимо принять особые меры предосторожности, чтобы гарантировать, принимая во внимание влияние температуры рабочей среды технологического процесса, что температура окружающей среды корпуса прибора соответствует температурному диапазону для указанного типа защиты.

Сертификация пламестойкости

IEC 60079-0: 2007 Издание: 5.

IEC 60079-1: 04.2007 Издание: 6.

IEC 60079-11: 2011 Издание: 6.

IEC 60079-26: 2006 Издание: 2.

E7 Сертификат № IECEx DEK 11.0022X.
Маркировка для интегрального преобразователя:
Ex d [ia Ga] IIC T6 Ga/Gb.
Маркировка преобразователя удаленного монтажа:
Ex d [ia Ga] IIC T6 Gb.
Маркировка сенсора удаленного монтажа:
Ex ia IIC T6 Ga.
Диапазон температуры окружающей среды: $-50\text{ °C} \leq T_a \leq 70\text{ °C}$.
Диапазон температур измеряемой среды:
от -202 °C до $+427\text{ °C}$.
Электропитание: не более 42 В пост. тока.
Преобразователь $U_m = 250\text{ В}$.
Сенсор удаленного монтажа с типом защиты Ex ia IIC можно подсоединять только к электронному блоку соответствующей модели вихревого расходомера 8600D.
Максимальная длина соединительного кабеля – 152 м (500 футов).

Специальные условия для безопасного применения (X):

1. Информацию о размерах взрывобезопасных соединений можно получить у изготовителя.
2. Данный расходомер оснащен специальными креплениями с категорией материала A2-70 или A4-70.
3. Если на блоках имеется надпись «Внимание! Опасность электростатического разряда», их можно покрывать слоем непроводящей краски толще 0,2 мм. Необходимо предусмотреть меры защиты от возгорания взрывоопасной среды из-за электростатического разряда с корпуса.
4. Когда оборудование установлено, необходимо принять меры предосторожности, чтобы гарантировать, принимая во внимание влияние температуры рабочей среды, что температура окружающей среды электрических деталей оборудования остается в пределах от -50 до $+70\text{ °C}$.

V.2.3 Китайские сертификаты (NEPSI)

Сертификация пламестойкости

GB3836.1-2010
GB3836.2-2010
GB3836.4-2010
GB3836.20-2010

E3 Сертификат № GYJ16.1280X
Ex d ia IIC T6 Gb/Ga ($-50\text{ °C} \leq T_a \leq +70\text{ °C}$).
Диапазон температур измеряемой среды:
от -202 °C до $+427\text{ °C}$.
Электропитание: не более 42 В пост. тока.
Преобразователь $U_m = 250\text{ В}$.

Специальные условия для безопасного применения (X):

1. Максимально допустимая длина соединительного кабеля между преобразователем и сенсором составляет 152 м. Кабель можно приобрести у изготовителя.
2. Если температура в районе кабельного ввода превышает $+60\text{ °C}$, необходимо использовать подходящие термостойкие кабели, рассчитанные на температуру не менее $+80\text{ °C}$.
3. Размеры огнестойких соединений не соответствуют минимальным или максимальным значениями, указанным в табл. 3 GB3836.2-2010. Эти сведения можно получить у изготовителя.
4. Данный расходомер оснащен специальными креплениями с категорией материала A2-70 или A4-70.
5. Необходимо предотвратить любое трение, чтобы избежать накопление электростатического разряда на корпусе, покрытом непроводящей краской.
6. Вывод заземления следует надежно заземлить на объекте.
7. Не открывайте, если устройство под напряжением.
8. Отверстия кабельных вводов следует оснастить подходящими вводами или заглушками, обеспечивающими степень взрывобезопасности Ex db IIC. Кабельные вводы и заглушки должны пройти испытание на соответствие требованиям руководств GB3836.1-2010 и GB3836.2-2010 и иметь отдельное свидетельство. Неиспользуемое отверстие нужно закрыть заглушкой, обеспечивающей степень взрывобезопасности Ex db IIC.
9. Чтобы гарантировать взрывобезопасность оборудования, пользователи не должны менять эту конфигурацию. Для устранения любых неполадок следует приглашать специалистов компании-изготовителя.
10. Убедитесь в том, что температура воздуха вокруг электронных блоков соответствует допустимому диапазону (с учетом влияния допустимой температуры рабочей среды).
11. В ходе монтажа, эксплуатации и технического обслуживания пользователи должны соблюдать соответствующие требования руководства по эксплуатации изделия, GB3836.13-1997 «Электрооборудование для сред с взрывоопасным газом. Часть 13: Восстановление и капитальный ремонт аппаратуры, используемой во взрывоопасных газовых средах», GB3836.15-2000 «Электрооборудование для сред с взрывоопасным газом. Часть 15: Электрические

установки в опасных зонах (за исключением шахт)», GB3836.16-2006 «Электрооборудование для сред с взрывоопасным газом. Часть 16: Осмотр и техническое обслуживание электрических установок (за исключением шахт)» GB50257-1996 «Правила проектирования и приемки электрических устройств для применения во взрывоопасных средах и техника монтажа пожароопасного электрического оборудования».

Сертификация по искробезопасности

GB3836.1-2010

GB3836.4-2010

GB3836.20-2010

IЗ Сертификат № GYJ12.1239X
Ex ia IIC T4 Ga (-60 °C ≤ Ta ≤ +70 °C).

Ui = 30 В пост. тока

Ii = 185 мА

Pi = 1,0 Вт

Si = 0 мкФ

Li = 0,97 мГн

Специальные условия для безопасного применения (X):

1. Максимально допустимая длина соединительного кабеля между преобразователем и сенсором составляет 152 м. Кабель также должен быть предоставлен производителем.
2. Если изделие оснащено клеммным блоком с защитой от переходных процессов (опция «Прочие», T1), при монтаже прибора нужно соблюдать пункт 12.2.4 руководства GB3836.15-2000 «Электрооборудование, предназначенное для работы во взрывоопасных атмосферах. Часть 15: Электрические установки в опасных зонах (за исключением шахт).»
3. Если температура в районе кабельного ввода превышает +60 °C, необходимо использовать подходящие термостойкие кабели, рассчитанные на температуру не менее +80 °C.
4. Вихревой расходомер можно использовать во взрывоопасной атмосфере лишь в случае, когда он подключен к сертифицированным взрывобезопасным устройствам. Соединения следует выполнять с соблюдением требований руководств по монтажу вихревого расходомера и сопрягаемого оборудования.
5. Необходимо защитить корпус от ударов.
6. Необходимо предотвратить любое трение, чтобы избежать накопление электростатического заряда на корпусе, покрытом непроводящей краской.
7. Для соединения необходимо использовать экранированный кабель. Экран кабеля должен быть заземлен.

8. Не допускайте скопления пыли на корпусе. Запрещено счищать пыль сжатым воздухом.
9. В отверстия нужно установить подходящие кабельные вводы таким образом, чтобы обеспечить прибору степень защиты IP66 согласно GB4208-2008.
10. Чтобы гарантировать взрывобезопасность оборудования, пользователи не должны менять эту конфигурацию. Для устранения любых неполадок следует приглашать специалистов компании-изготовителя.
11. Убедитесь в том, что температура воздуха вокруг электронных блоков соответствует допустимому диапазону (с учетом влияния допустимой температуры рабочей среды).
12. В ходе монтажа, эксплуатации и технического обслуживания пользователи должны соблюдать соответствующие требования руководства по эксплуатации изделия, GB3836.13-1997 «Электрооборудование для сред с взрывоопасным газом. Часть 13: Восстановление и капитальный ремонт аппаратуры, используемой во взрывоопасных газовых средах», GB3836.15-2000 «Электрооборудование для сред с взрывоопасным газом. Часть 15: Электрические установки в опасных зонах (за исключением шахт)», GB3836.16-2006 «Электрооборудование для сред с взрывоопасным газом. Часть 16: Осмотр и техническое обслуживание электрических установок (за исключением шахт)» GB50257-1996 «Правила проектирования и приемки электрических устройств для применения во взрывоопасных средах и техника монтажа пожароопасного электрического оборудования».

Сертификация типа «п»

NЗ Сертификат № GYJ12.1240X.
Ex nA ic IIC T5 Gc (-40 °C ≤ Ta ≤ +70 °C).
Максимальное рабочее напряжение = 42 В пост. тока.

Специальные условия для безопасного применения (X):

1. Максимально допустимая длина соединительного кабеля между преобразователем и сенсором составляет 152 м. Кабель также должен быть предоставлен производителем.
2. Если температура в районе кабельного ввода превышает +60 °C, необходимо использовать подходящие термостойкие кабели, рассчитанные на температуру не менее +80 °C.

3. Если изделие оснащено клеммным блоком с защитой от переходных процессов (опция «Прочие», Т1), при монтаже прибора нужно соблюдать пункт 12.2.4 руководства GB3836.15-2000 «Электрооборудование, предназначенное для работы во взрывоопасных атмосферах. Часть 15: Электрические установки в опасных зонах (за исключением шахт)».
4. Необходимо предотвратить любое трение, чтобы избежать накопление электростатического разряда на корпусе, покрытом непроводящей краской.
5. Не открывайте, если устройство под напряжением.
6. В отверстия нужно установить подходящие кабельные вводы таким образом, чтобы обеспечить прибору степень защиты IP54 согласно GB4208-2008.
7. Чтобы гарантировать взрывобезопасность оборудования, пользователи не должны менять эту конфигурацию. Для устранения любых неполадок следует приглашать специалистов компании-изготовителя.
8. Убедитесь в том, что температура воздуха вокруг электронных блоков соответствует допустимому диапазону (с учетом влияния допустимой температуры рабочей среды).
9. В ходе монтажа, эксплуатации и технического обслуживания пользователи должны соблюдать соответствующие требования руководства по эксплуатации изделия, GB3836.13-1997 «Электрооборудование для сред с взрывоопасным газом. Часть 13: Восстановление и капитальный ремонт аппаратуры, используемой во взрывоопасных газовых средах», GB3836.15-2000 «Электрооборудование для сред с взрывоопасным газом. Часть 15: Электрические установки в опасных зонах (за исключением шахт)», GB3836.16-2006 «Электрооборудование для сред с взрывоопасным газом. Часть 16: Осмотр и техническое обслуживание электрических установок (за исключением шахт)» GB50257-1996 «Правила проектирования и приемки электрических устройств для применения во взрывоопасных средах и техника монтажа пожароопасного электрического оборудования».

В.2.4 Европейские сертификаты (ATEX)

Сертификация по искробезопасности

EN 60079-0: 2012 + A11: 2013

EN 60079-11: 2012

- II** Сертификат № Baseefa12ATEX0179X.
Маркировка ATEX II 1 G.
Ex ia IIC T4 Ga (-60 °C ≤ Ta ≤ +70 °C).

U_i = 30 В пост. тока
I_i = 185 мА
P_i = 1,0 Вт
C_i = 0 мкФ
L_i = 0,97 мГн

Специальные условия для безопасного применения (X):

1. В случае использования клеммного блока с функцией защиты от перенапряжения (до 90 В) устройство не способно выдерживать испытательное напряжение изоляции 500 В. Это следует учитывать при установке.
2. Корпус может быть выполнен из алюминиевого сплава и покрыт защитной полиуретановой краской; однако необходимо обеспечить защиту корпуса от ударов и трения при монтаже в Зоне 0.
3. Когда оборудование установлено, необходимо принять особые меры предосторожности, чтобы гарантировать, принимая во внимание влияние температуры рабочей среды технологического процесса, что температура окружающей среды корпуса прибора соответствует температурному диапазону для указанного типа защиты.

Сертификация типа «п»

EN 60079-0: 2012 + A11: 2013.

EN 60079-11: 2012.

EN 60079-15: 2010.

- NI** Сертификат № Baseefa12ATEX0180X.
Маркировка ATEX II 3 G.
Ex nA ic IIC T5 Gc (-40 °C ≤ Ta ≤ +70 °C).
Максимальное рабочее напряжение = 42 В пост. тока.

Специальные условия для безопасного применения (X):

1. В случае использования клеммного блока с функцией защиты от перенапряжения (до 90 В) устройство не способно выдерживать испытательное напряжение изоляции 500 В. Это следует учитывать при установке.
2. Когда оборудование установлено, необходимо принять особые меры предосторожности, чтобы гарантировать, принимая во внимание влияние температуры рабочей среды технологического процесса, что температура окружающей среды корпуса прибора соответствует температурному диапазону для указанного типа защиты.

Сертификация пламестойкости

EN 60079-0: 2009.

EN 60079-1: 2007.

EN 60079-11: 2012.

60079-26: 2007.

E1 Сертификат № DEKRA12ATEX0189X.
Маркировка для интегрального преобразователя:
Маркировка ATEX II 1/2 G;
Ex d [ia Ga] IIC T6 Ga/Gb .
Маркировка преобразователя удаленного монтажа:
Маркировка ATEX II 2 G;
Ex d [ia Ga] IIC T6 Gбю
Маркировка сенсора удаленного монтажа:
Маркировка ATEX II 1 G;
Ex ia IIC T6 Ga.

Диапазон температуры окружающей среды:
 $-50^{\circ}\text{C} \leq T_a \leq +70^{\circ}\text{C}$.
Диапазон температур измеряемой среды:
от -202°C до $+427^{\circ}\text{C}$.
Максимальное рабочее напряжение = 42 В пост. тока.
Преобразователь Um = 250 В.

Сенсор удаленного монтажа с типом защиты Ex ia IIC можно подсоединять только к электронному блоку соответствующей модели вихревого расходомера 8600D.

Максимально допустимая длина соединительного кабеля составляет 152 м (500 футов).

Специальные условия для безопасного применения (X):

1. Информацию о размерах взрывобезопасных соединений можно получить у изготовителя.
2. Данный расходомер должен быть оснащен специальными креплениями с категорией материала A2-70 или A4-70.
3. Если на блоках имеется надпись «Внимание! Опасность электростатического разряда», их можно покрывать слоем непроводящей краски толще 0,2 мм. Необходимо предусмотреть меры защиты от возгорания взрывоопасной среды из-за электростатического разряда с корпуса.

V.2.5 Евразийское соответствие (EAC)

В настоящем разделе описывается соответствие требованиям Технических регламентов Таможенного Союза.

- ТР ТС 020/2011 — Электромагнитная совместимость технических средств.
- ТР ТС 032/2013 — О безопасности оборудования, работающего при избыточном давлении.
- ТР ТС 012/2011 — О безопасности оборудования, предназначенного для использования в потенциально взрывоопасной атмосфере.

ГОСТ Р МЭК 60079-0-2011, ГОСТ Р МЭК 60079-1-2011, ГОСТ Р МЭК 60079-11-2010, ГОСТ Р МЭК 60079-15-2010, ГОСТ Р 31610.26-2002/МЭК 60079-26:2006 .

E8 Тип защиты – взрывобезопасный корпус «d» с искробезопасным датчиком расхода.
Маркировка Ex целостной установки:
Ga/Gb Ex d [ia] IIC T6 X ($-50^{\circ}\text{C} \leq T_a \leq 70^{\circ}\text{C}$).

Маркировка Ex удаленной установки:
Электронный модуль:
1Ex d [ia Ga] IIC T6 Gb X ($-50^{\circ}\text{C} \leq T_a \leq 70^{\circ}\text{C}$).
Датчик расхода:
0Ex ia IIC T6 Ga X ($-50^{\circ}\text{C} \leq T_a \leq 70^{\circ}\text{C}$).
Электрические параметры:
Максимальное напряжение питания пост. тока (с выходным сигналом 4–20 мА HART/импульс) 42 В.

Специальные условия для безопасного использования (X):

1. Для расходомеров с маркировкой Ex 0Ex ia IIC T6 Ga X, Ga / Gb Ex d [ia] IIC T6 X и преобразователей с маркировкой Ex 1Ex d [ia Ga] IIC T6 Gb X кабельная разводка во взрывоопасных зонах прокладывается в соответствии с требованиями МЭК 60079-14-2011. Кабели с защитной оболочкой должны быть предназначены для максимальной температуры окружающей среды.
2. Удаленная установка должна быть выполнена только с использованием специального коаксиального кабеля, поставляемого изготовителем расходомеров.
3. Когда оборудование установлено, необходимо принять особые меры предосторожности, чтобы гарантировать, принимая во внимание влияние температуры рабочей среды технологического процесса, что температура окружающей среды корпуса прибора соответствует температурному диапазону для указанного типа защиты.
4. Необходимо предусмотреть меры защиты от возгорания взрывоопасной среды из-за электростатического разряда с корпуса.

I8 Тип защиты «искробезопасная цепь» уровень «ia»
Маркировка Ex: 0Ex ia IIC T4 Ga X.
Температурный диапазон окружающей среды:
Расходомеры с импульсными выходными сигналами 4–20 мА /HART ($-60^{\circ}\text{C} \leq T_a \leq 70^{\circ}\text{C}$).

Искробезопасные параметры входа:

Искробезопасные параметры	Выходной сигнал
	4–20мА/HART Импульсные
$U_i^{(1)}$ В	30
$I_i^{(1)}$ мА	185
$P_i^{(1)}$ Вт	1
L_i , мкГн	970
C_i , нФ	0

1. Применимые значения U_i , I_i ограничены максимальной входной мощностью P_i . Одновременное применение максимальных значений U_i , I_i не допускается.

Специальные условия для безопасного использования (X):

- Питание расходомеров с маркировкой Ex 0Ex ia IIC T4 Ga X должно быть реализовано посредством искробезопасных барьеров, имеющих сертификат соответствия для соответствующих подгрупп электрического оборудования.
- Индуктивность и емкостное сопротивление искробезопасных цепей расходомеров с маркировкой Ex 0Ex ia IIC T4 Ga X и соединительными кабелями с заданными параметрами не должны превышать максимальные значения искробезопасного барьера со стороны взрывоопасной зоны.
- Когда оборудование установлено, необходимо принять особые меры предосторожности, чтобы гарантировать, принимая во внимание влияние температуры рабочей среды технологического процесса, что температура окружающей среды корпуса прибора соответствует температурному диапазону для указанного типа защиты.
- В случае использования клеммного блока с функцией защиты от перенапряжения (до 90 В) устройство не способно выдерживать испытательное напряжение изоляции 500 В. Это следует учитывать при установке.
- Корпус может быть изготовлен из алюминиевого сплава и покрыт защитной полиуретановой краской; тем не менее, необходимо принять меры, исключающие ударные нагрузки или воздействие абразивных материалов при эксплуатации устройства в опасной зоне класса Zone 0.

N8 Тип защиты «п» и «искробезопасный» уровень «ic»
Маркировка Ex:
2Ex nA ic IIC T5 Gc X ($-40^{\circ}\text{C} \leq T_a \leq 70^{\circ}\text{C}$).
Электрические параметры:
Максимальное напряжение пост. тока (с выходом 4–20 мА HART/импульс) 42 В.

Специальные условия для безопасного использования (X):

- Когда оборудование установлено, необходимо принять особые меры предосторожности, чтобы гарантировать, принимая во внимание влияние температуры рабочей среды технологического процесса, что температура окружающей среды корпуса прибора соответствует температурному диапазону для указанного типа защиты.
- В случае использования клеммного блока с функцией защиты от перенапряжения (до 90 В) устройство не способно выдерживать испытательное напряжение изоляции 500 В. Это следует учитывать при установке.

K8 Сочетание E8, I8, N8.

V.2.6 Канадская ассоциация стандартов (CSA)

E6 Взрыво- и искробезопасный для класса I, сектора 1, групп B, C и D.

Ex d[ia] IIC T6 Gb / Класс I, Зона 1, AExd[ia] IIC T6 Gb
Стойкое к воспламенению пыли исполнение:
Класс II/III, Раздел 1, Группы E, F и G;
Температурный класс T6 ($-50^{\circ}\text{C} \leq T_a \leq 70^{\circ}\text{C}$).
В заводской упаковке; двойное уплотнение; тип корпуса 4X, IP66 Установка согласно чертежу 08800-0112.

I6 Искробезопасность: Класс I/II/III, подразделение 1, Группы A, B, C, D, E, F и G;

Ex ia IIC T4 Ga SECURITE INTRINSEQUE; Класс I, Зона 0, AEx ia IIC T4 Ga.
Невоспламеняемость: класс I, подразделение 2, группы A, B, C, D.
Температурный класс T4 ($-50^{\circ}\text{C} \leq T_a \leq 70^{\circ}\text{C}$) 4–20 мА.
HART Двойное уплотнение.
Класс защиты корпуса 4X, IP66.
Установка согласно чертежу 08800-0112.
Единые канадские сертификаты (CSA)

K6 Сочетание E6 и I6.

Специальные условия для безопасного использования (X):

- В случае использования клеммного блока с функцией защиты от перенапряжения до 90 В (вариант T1) устройство не способно выдерживать испытательное напряжение изоляции 500 В. Это следует учитывать при установке.
- При заказе вихревого расходомера 8600D в алюминиевом электронном корпусе он считается несущим потенциальный риск воспламенения вследствие удара или трения. Для предотвращения ударов и трения во время установки необходимо соблюдать осторожность.

Приложение С Проверка блока электроники

Указания по технике безопасности	стр. 111
Проверка блока электроники	стр. 112
Примеры	стр. 116

Проверка блока электроники расходомера 8600D может осуществляться либо с помощью внутренних средств моделирования сигнала, либо путем прикладывания внешнего сигнала к клеммам «TEST FREQ IN» и «GROUND».

С.1 Указания по технике безопасности

При выполнении инструкций и процедур, указанных в данном разделе, могут потребоваться специальные меры предосторожности для обеспечения безопасности персонала. Перед выполнением любой операции, указанной в данном разделе, ознакомьтесь со следующими рекомендациями по безопасности.

⚠ ПРЕДУПРЕЖДЕНИЕ

Взрывы могут привести к травме или смертельному исходу.

- Не снимайте крышку прибора во взрывоопасной среде, если на схемы подано напряжение.
- Перед подключением HART-коммуникатора во взрывоопасной атмосфере проверьте, что при подключении приборов контура выполнены все требования искробезопасности и невоспламеняемости.
- Проверьте, соответствуют ли условия эксплуатации счетчика импульсов соответствующим сертификатам на применение в опасных зонах.
- Для соответствия требованиям по взрывозащите обе крышки измерительного преобразователя должны быть полностью прикручены.

Несоблюдение указаний по установке может привести к серьезным травмам или смертельному исходу.

- Установка должна выполняться только квалифицированным персоналом.

⚠ ВНИМАНИЕ

Перед снятием корпуса электронного блока обесточьте прибор.

C.2 Проверка блока электроники

Проверка работоспособности блока электроники может быть выполнена двумя различными способами:

- в режиме моделирования расхода;
- при помощи внешнего генератора частоты.

Оба метода требуют использования полевого коммуникатора или AMS. Для проверки блока электроники отключать сенсор не требуется, так как преобразователь способен изолировать сигнал сенсора на входе в блок электроники. Если вы предпочли физическое отключение сенсора от блока электроники, см. «Замена корпуса блока электроники» на стр. 80.

C.2.1 Проверка блока электроники в режиме моделирования расхода

Клавиши быстрого доступа	1, 2, 4, 3, 1
--------------------------	---------------

Проверка блока электроники может быть выполнена с помощью встроенной функции моделирования расхода. Данная функция доступна, если при заказе был указан код опции DS1. Расходомер 8600D способен моделировать как фиксированный, так и переменный расход. Амплитуда моделируемого сигнала расхода зависит от минимальной требуемой плотности технологической среды для выбранного условного прохода и режима эксплуатации. В любом режиме моделирования (постоянный или переменный расход) расходомер 8600D надежно отключается от входа усилителя заряда электронного блока (см. Рис. 5-2 на стр. 73) и заменяется на моделируемый сигнал расхода.

C.2.2 Моделирование постоянного расхода

Клавиши быстрого доступа	1, 2, 4, 3, 1, 1
--------------------------	------------------

Сигнал моделирования постоянного расхода может указываться как в процентах от диапазона, так и в виде абсолютной величины расхода в текущих технических единицах измерения. Полученный расход и/или частота вихреобразования могут контролироваться при помощи полевого коммуникатора или AMS.

C.2.3 Моделирование переменного расхода

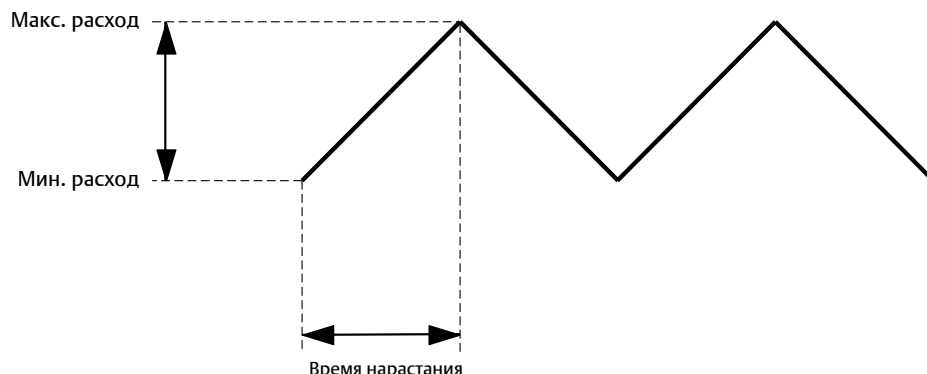
Клавиши быстрого доступа	1, 2, 4, 3, 1, 2
--------------------------	------------------

В качестве профиля изменения сигнала моделирования расхода используется сигнал треугольной формы, показанный на Рис. C-1. Минимальная и максимальная величина расхода может вводиться как в процентах от диапазона, так и в виде абсолютной величины расхода в текущих технических единицах. Время линейного нарастания может указываться в секундах; оно должно находиться в пределах от 0,6 до 34951 секунды. Полученный расход и/или частота вихреобразования могут контролироваться при помощи полевого коммуникатора или AMS.

Примечание

Для получения подробной информации о ручном отключении сенсора в целях предосторожности, см. раздел «Замена корпуса блока электроники» на стр. 80.

Рисунок С-1. Профиль изменения сигнала моделирования расхода.



С.2.4 Поверка блока электроники при помощи внешнего генератора частоты

Если необходимо выполнить проверку при помощи внешнего генератора частоты, на блоке электроники предусмотрены контрольные точки (см. Рис. С-2).

Необходимые инструменты

- Полевой коммуникатор или AMS.
- Стандартный генератор синусоидального сигнала.

1. Снимите крышку электронного блока.
2. Выкрутите два винта и снимите ЖК-дисплей при необходимости.
3. Подсоедините полевой коммуникатор или AMS к цепи.

Клавиши быстрого доступа	1, 2, 4, 3, 2
--------------------------	---------------

4. Войдите в меню моделирования расхода на коммуникаторе и выберите пункт Sim Flow External (Внешнее моделирование расхода). Этот пункт используется совместно с внешним генератором частоты. Это позволит надежно отсоединить вход сенсора расходомера 8600D от входа усилителя заряда электронного блока (см. Рис. 5-2 на стр. 73). Теперь на полевом коммуникаторе или AMS можно проверить значения моделируемого расхода и/или частоты вихреобразования.
5. Подключите генератор синусоидального сигнала к точкам «TEST FREQ IN» и «GROUND», как показано на Рис. С-2.
6. Установите на генераторе синусоидального сигнала амплитуду $2 V_{\text{пик-пик}} \pm 10\%$.
7. Выберите требуемую частоту на генераторе синусоидального сигнала.
8. Сравните частоту генератора с частотой, отображаемой на полевом коммуникаторе или AMS.

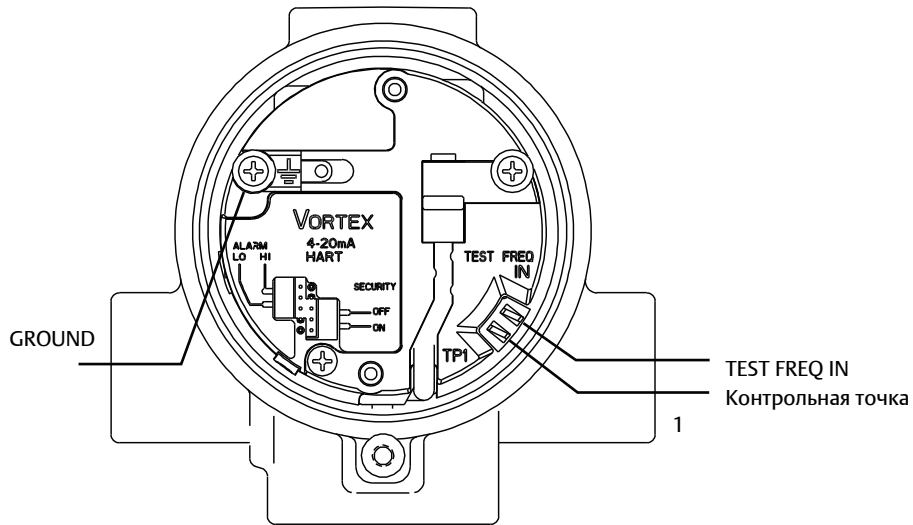
Клавиши быстрого доступа	1, 2, 4, 4
--------------------------	------------

9. Выйдите из режима моделирования расхода.
10. Установите ЖК-дисплей (при наличии) на электронную плату и затяните два винта.
11. Установите крышку блока электроники на свое место и закрепите.

Примечание

Для получения подробной информации о ручном отключении сенсора в целях предосторожности, см. раздел «Замена корпуса блока электроники» на стр. 80.

Рисунок С-2. Точки выхода для тестового сигнала частоты и заземления шасси.



С.2.5 Расчет переменных выходного сигнала с известной частотой входного сигнала

При известной входной частоте используйте следующие выражения для проверки того, что расход или выход 4–20 мА находятся в заданном диапазоне значений. Выберите соответствующее выражение, в зависимости от того, проверяется расход, массовый расход, выход 4–20 мА или специальные единицы измерения. Примеры расчетов, указанные начиная со стр. 116 могут пояснить применение данных формул.

Для проверки расхода

Для заданной частоты F (Гц) и K -фактора (приведенного) найдите расход Q :

$$Q = F(\text{Гц}) / (K \times C_x)$$

где C_x - коэффициент преобразования единиц (Табл. С-1 на стр. 115).

Для проверки стандартного или нормального расхода

$$Q = F(\text{Гц}) \times ((\text{Относительная плотность}) / (K \times C_x))$$

Для проверки массового расхода

Для заданной частоты массового расхода F (Гц) и K -фактора (приведенного) найдите массовый расход M :

$$M = \frac{F}{(K/\rho) \cdot C}$$

где C - коэффициент преобразования единиц измерения, а ρ - плотность при рабочих условиях:

$$M = F(\text{Гц}) / (KC_x)$$

где C_x - коэффициент преобразования единиц измерения с использованием плотности (ρ) (Табл. С-1 на стр. 115).

Для проверки выхода 4–20 мА

Для заданной входной частоты F (Гц) и K-фактора (приведенного) найдите выходной ток I:

$$I = \left(\left[\frac{(F(\text{Гц})/K \times C_x) - \text{LRV}}{\text{URV} - \text{LRV}} \right] (16) \right) + 4$$

где C_x - коэффициент преобразования единиц измерения (Табл. С-1 на стр. 115), URV – верхняя граница диапазона (пользовательские единицы измерения), а LRV – нижняя граница диапазона (пользовательские единицы измерения).

Для проверки выхода в специальных единицах измерения

Для специальных единиц измерения сначала разделите базовый коэффициент приведения единиц измерения C_x на специальный коэффициент приведения для конкретных единиц измерения.

$C_{20} = C_x / \text{коэффициент преобразования единиц измерения}$ (Табл. С-1 на стр. 115).

Таблица преобразования единиц измерения (пользовательские единицы измерения в галлоны/с)

Используйте следующую таблицу для преобразования пользовательских единиц измерения при выполнении расчетов.

Таблица С-1. Преобразование единиц измерения

C_x	Единицы измерения (фактические)	Коэффициент преобразования
C_1	галлон/с	1,00000E+00
C_2	галлон/мин	1,66667E-02
C_3	галлон/час	2,77778E-04
C_4	Имп. галлон/с	1,20095E+00
C_5	Имп. галлон/мин	2,00158E-02
C_6	Имп. галлон/ч	3,33597E-04
C_7	л/с	2,64172E-01
C_8	л/мин	4,40287E-03
C_9	л/ч	7,33811E-05
C_{10}	куб. м/мин.	4,40287E-00
C_{11}	куб. м/ч	7,33811E-02
C_{12}	куб. фут/мин	1,24675E-01
C_{13}	куб. фут/ч	2,07792E-03
C_{14}	барр./ч	1,16667E-02
C_{15}	кг/с	$C_{10} \cdot 60/\rho$
C_{16}	кг/ч	C_{11}/ρ
C_{17}	фунт/ч	C_{13}/ρ
C_{18}	кор. т/ч	$C_{17} \times 2000$
C_{19}	метр. т/ч	$C_{16} \times 1000$
C_{20}	СПЕЦИАЛЬНЫЕ	C_x^*/ρ

ρ = плотность рабочей среды.

* Коэффициент преобразования специальных единиц измерения.

С.3 Примеры

В следующих примерах показаны расчеты расхода, которые могут понадобиться для конкретного применения. В примерах показаны расчеты для воды, насыщенного пара и природного газа. Первый набор из трех примеров приведен для британской системы единиц измерения. Второй набор из трех примеров сделан в единицах СИ.

С.3.1 Британские единицы измерения

Пример 1 (британские единицы измерения)

Среда	= вода	URV	= 500 галлон/мин
Условный проход	= 3 дюйма	LRV	= 0 галлон/мин
Давление в трубопроводе	= 100 фунтов на кв. дюйм	C ₂	= 1,66667E-02 (из Табл. С-1 на стр. 115)
Частота вихреобразования	= 75 Гц	К-фактор (приведенный)	= 10,79 (при помощи полевого коммуникатора или AMS)

$$Q = F(\text{Гц}) / (K \times C_2)$$
$$= 75,00 / (10,79 \times 0,0166667)$$
$$= 417,1 \text{ галлон/мин.}$$

Следовательно, для этого применения входная частота 75,00 Гц соответствует расходу 417,1 галлон/мин.

Для имеющейся входной частоты можно определить выходной ток. Воспользуемся примером выше с входной частотой 75,00 Гц:

$$URV = 500 \text{ галлон/мин}$$

$$LRV = 0 \text{ галлон/мин}$$

$$F_{in} = 75,00 \text{ Гц}$$

$$I = \left(\left[\frac{F(\text{Гц}) / (K \times C_2) - LRV}{URV - LRV} \right] \times (16) \right) + 4$$

$$I = \left(\left[\frac{(75,00) / (10,79 \times 0,0166667) - 0}{500 - 0} \right] \times (16) \right) + 4$$

$$= 17,35 \text{ мА}$$

Следовательно входной частоте 75,00 Гц соответствует выходной ток 17,35 мА.

Пример 2 (британские единицы измерения)

Среда	= Насыщенный пар	URV	= 40 000 фунт./ч
Условный проход	= 3 дюйма	LRV	= 0 фунт./ч
Давление в трубопроводе	= 500 фунт./кв. дюйм абс.	C ₁₇	= C ₁₃ /ρ (Табл. С-1 на стр. 115)
Рабочая температура	= 467 °F	Плотность (ρ)	= 1,078 фунт./куб. фут
Вязкость	= 0,017 сП	Частота вихреобразования	= 400 Гц
К-фактор (приведенный)	= 10,678 (при помощи полевого коммуникатора или AMS)		
M	= F(Гц) / (K × C ₁₇)		
	= 400 / {10,678 × (C ₁₃ /ρ)}		
	= 400 / {10,678 × (0,00207792/1,078)}		
	= 400 / (10,678 × 0,0019276)		
	= 19433,6 фунт./ч		

Следовательно для этого применения входная частота 400 Гц соответствует расходу 19433,6 фунт/ч.

Для имеющейся входной частоты можно определить выходной ток. Воспользуемся примером 2 на стр. 117 с входной частотой 300 Гц:

$$URV = 40\,000 \text{ фунт/ч}$$

$$LRV = 0 \text{ фунт/ч}$$

$$F_{in}(\text{Гц}) = 300,00$$

$$I = \left(\left[\frac{F(\text{Гц}) / (K \times C_{17}) - LRV}{URV - LRV} \right] \times (16) \right) + 4$$

$$I = \left(\left[\frac{300 / ((10,678 \times 0,0019276) - 0)}{40000 - 0} \right] \times (16) \right) + 4$$

$$= 9,83 \text{ мА}$$

Следовательно входной частоте 300,00 Гц соответствует выходной ток 9,83 мА.

Пример 3 (британские единицы измерения)

Среда	= Природный газ	URV	= 5833 ст. куб. футов/мин.
Условный проход	= 3 дюйма	LRV	= 0 ст. куб. футов/мин.
Давление в трубопроводе	= 140 фунт./кв. дюйм изб.	C ₂₀	= C _x /коэф. преобр. для спец. ед. измер. (из Табл. С-1 на стр. 115)
Рабочая температура	= 50 °F	Плотность (ρ)	= 0,549 фунт./куб. фут (раб.)
Вязкость	= 0,01 сП	Входная частота	= 700 Гц
К-фактор (приведенный)	= 10,678 (при помощи полевого коммуникатора или AMS)		
Q	= F(Гц) / (K × C ₂₀), где: C ₂₀ = C ₁₂ /10,71 (относительная плотность)		
	= 700 / {10,797 × (0,124675/10,71)}		
	= 5569,4 ст. куб. футов/мин.		

Следовательно для этого применения входная частота 700,00 Гц соответствует расходу 5569,4 ст. куб. футов/мин.

Для имеющейся входной частоты можно определить выходной ток. Воспользуемся примером выше с входной частотой 200 Гц.

URV= 5833 ст. куб. футов/мин.

LRV= 0 ст. куб. футов/мин.

F_{in} (Гц) = 200,00

$$I = \left(\left[\frac{F(\text{Гц}) / (K \times C_{20}) - LRV}{URV - LRV} \right] \times (16) \right) + 4$$

$$I = \left(\left[\frac{200 / ((10,797 \times 0,011641) - 0)}{5833 - 0} \right] \times (16) \right) + 4$$

= 8,36 мА

Следовательно входной частоте 200 Гц соответствует выходной ток 8,36 мА.

С.3.2 Единицы измерения СИ

Пример 1 (единицы измерения СИ)

Среда	= Вода	URV	= 2000 л/мин
Условный проход	= 80 мм	LRV	= 0 л/мин
Давление в трубопроводе	= 700 кПа	C ₈	= 4,40287E-03 (из Табл. С-1 на стр. 115)
Рабочая температура	= 60 °F		
Входная частота	= 80 Гц		
К-фактор (приведенный)	= 10,772 (при помощи полевого коммуникатора или AMS)		
M	= F(Гц) / (K x C ₈)		
	= 80 / (10,772 x 0,00440287)		
	= 1694,6 л/мин		

Следовательно для этого применения входная частота 80,00 Гц соответствует расходу 1694,6 л/мин.

Для имеющейся входной частоты можно определить выходной ток. Воспользуемся примером выше с входной частотой 80,00 Гц.

$$URV = 2000 \text{ л/мин}$$

$$LRV = 0 \text{ л/мин}$$

$$F_{in} \text{ (Гц)} = 80,00$$

$$I = \left(\left[\frac{F(\text{Гц}) / (K \times C_8) - LRV}{URV - LRV} \right] \times (16) \right) + 4$$

$$I = \left(\left[\frac{80 / ((10,772 \times 0,00440287) - 0)}{2000 - 0} \right] \times (16) \right) + 4$$

$$= 17,49 \text{ мА}$$

Следовательно входной частоте 80,00 Гц соответствует выходной ток 17,49 мА.

Пример 2 (единицы измерения СИ)

Среда	= Насыщенный пар	URV	= 3600 кг/ч
Условный проход	= 80 мм	LRV	= 0 кг/ч
Давление в трубопроводе	= 700 кПа	C ₁₆	= C ₁₁ /ρ (из Табл. C-1 на стр. 115)
Рабочая температура	= 170 °F	Плотность (ρ)	= 4,169 кг/куб. м (рабоч.)
Вязкость	= 0,015 сП		
Входная частота	= 650 Гц		
К-фактор (приведенный)	= 10,715 (при помощи полевого коммуникатора или AMS)		
M	= F(Гц) / (K x C ₁₆)		
	= 650 / {10,715 x (C ₁₁ /r)}		
	= 650 / {10,715 x (0,0733811/4,169)}		
	= 650 / (10,715 x 0,017602)		
	= 3446,4 кг/ч		

Следовательно для этого применения входная частота 650,00 Гц соответствует расходу 3446,4 кг/ч.

Для имеющейся входной частоты можно определить выходной ток. Воспользуемся примером выше с входной частотой 275 Гц.

$$URV = 3600 \text{ кг/ч}$$

$$LRV = 0 \text{ кг/ч}$$

$$F_{in} \text{ (Гц)} = 275$$

$$I = \left(\left[\frac{F(\text{Гц}) / K \times C_{16} - LRV}{URV - LRV} \right] \times (16) \right) + 4$$

$$I = \left(\left[\frac{275 / ((10,715 \times 0,017602) - 0)}{3600 - 0} \right] \times (16) \right) + 4$$

$$= 10,48 \text{ мА}$$

Следовательно входной частоте 275,00 Гц соответствует выходной ток 10,48 мА.

Пример 3 (единицы измерения СИ)

Среда	= Природный газ	URV	= 10 000 нм ³ /ч
Условный проход	= 80 мм	LRV	= 0 нм ³ /ч
Давление в трубопроводе	= 1000 кПа	C ₂₀	= C _x /коэф. преобр. для спец. ед. измер. (из Табл. С-1 на стр. 115)
Рабочая температура	= 10 °F	Плотность (ρ)	= 9,07754 кг/куб. м (рабоч.)
Вязкость	= 0,01 сП		
Входная частота	= 700 Гц		
К-фактор (приведенный)	= 10,797 (при помощи полевого коммуникатора или AMS)		
Q	= F(Гц) / (K × C ₂₀), где: C ₂₀ = C ₁₁ /10,48 (относительная плотность)		
	= 700 / {10,797 × (0,0733811/10,48)}		
	= 9259,2 нм ³ /ч		

Следовательно для этого применения входная частота 700,00 Гц соответствует расходу 9259,2 нм³/ч.

Для имеющейся входной частоты можно определить выходной ток. Воспользуемся примером выше с входной частотой 375 Гц.

$$URV = 10000 \text{ нм}^3/\text{ч}$$

$$LRV = 0 \text{ нм}^3/\text{ч}$$

$$F_{in} \text{ (Гц)} = 375,00$$

$$I = \left(\left[\frac{F(\text{Гц}) / (K \times C_{20}) - LRV}{URV - LRV} \right] \times (16) \right) + 4$$

$$I = \left(\left[\frac{375 / ((10,797 \times 0,0070020) - 0)}{10000 - 0} \right] \times (16) \right) + 4$$

$$= 11,94 \text{ мА}$$

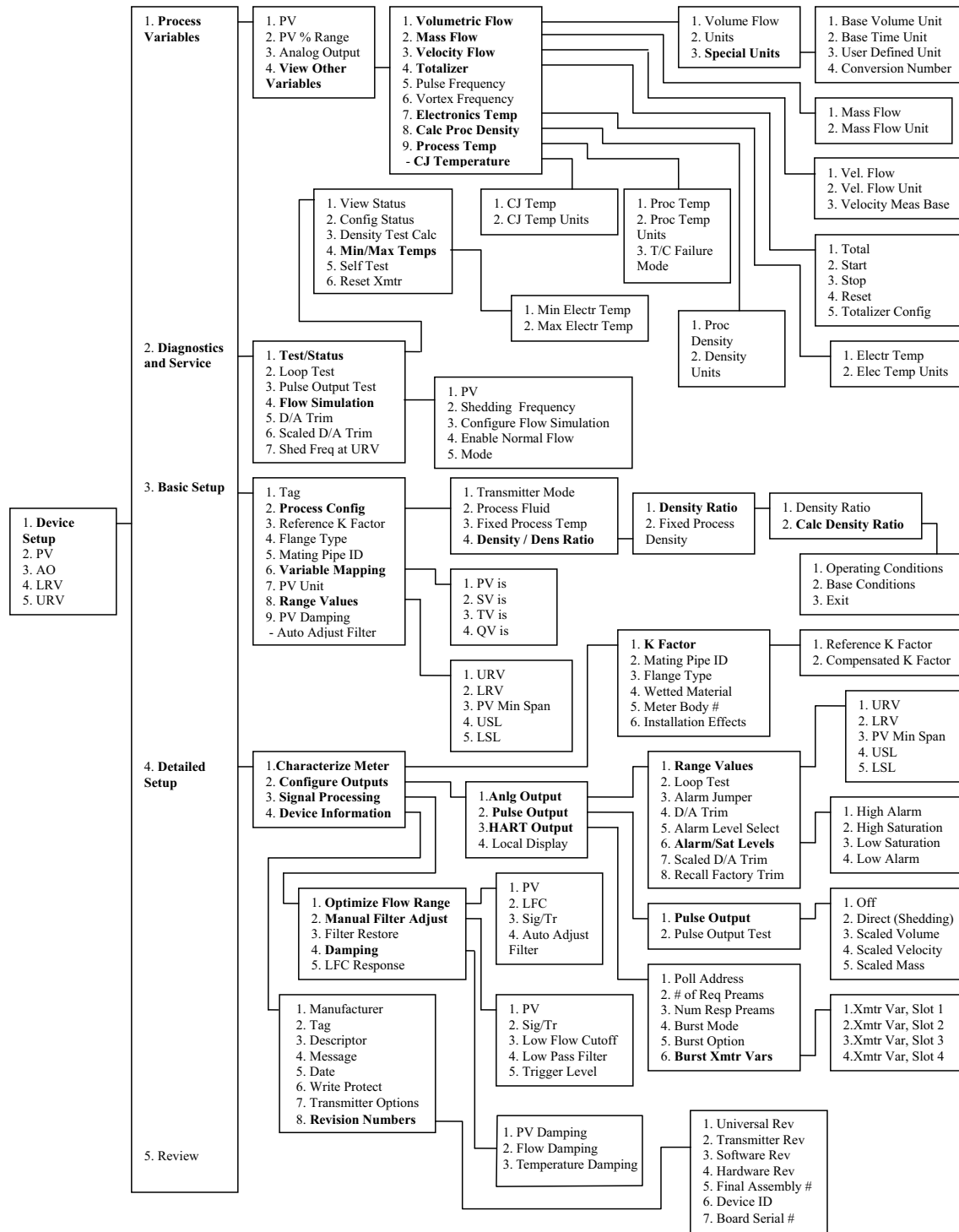
Следовательно входной частоте 375,00 Гц соответствует выходной ток 11,94 мА.

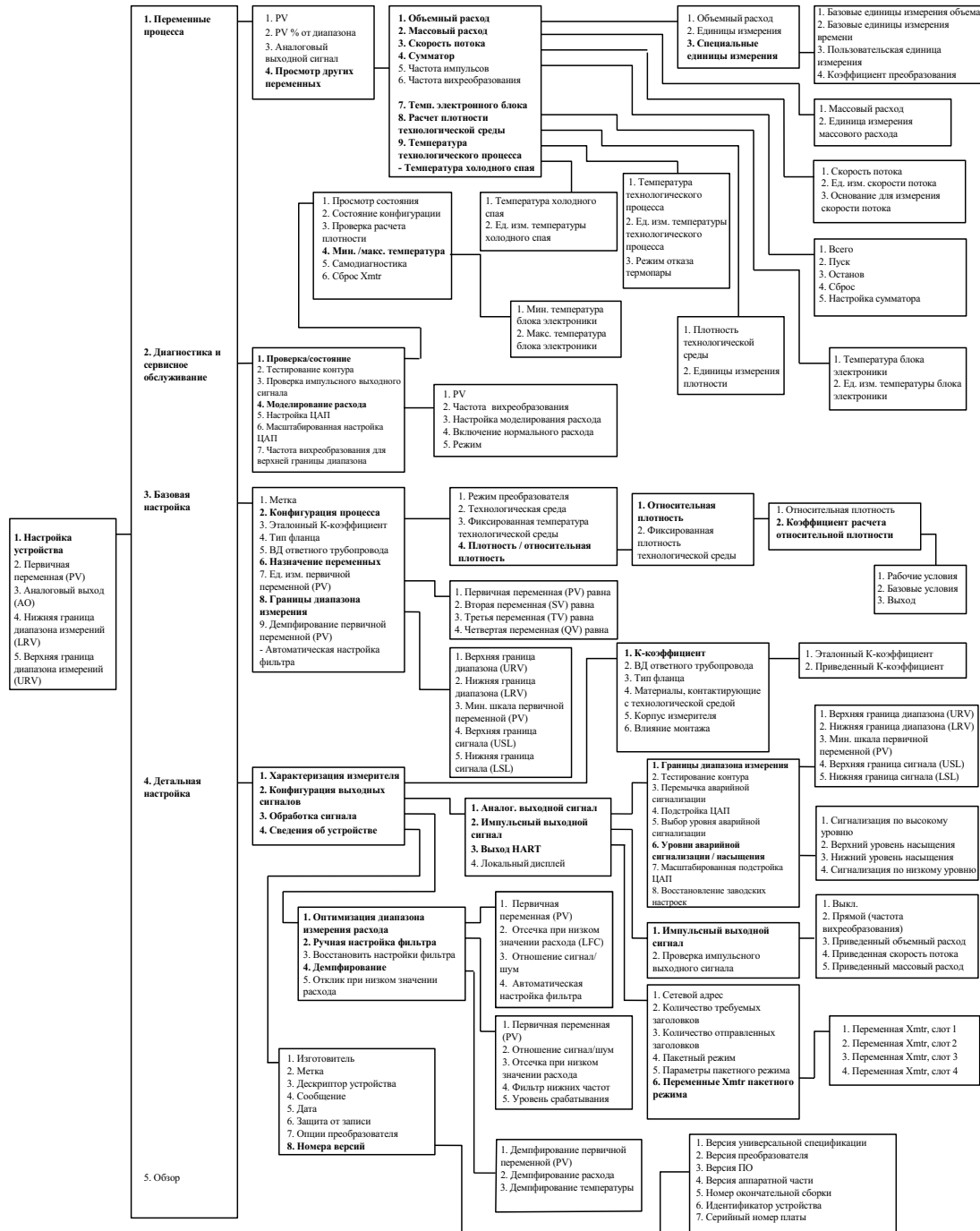
Приложение D Дерево меню HART®

D.1 Общие сведения

Дерево меню HART расходомера 8600D см. на Рис. D-1.

Таблица D-1. Дерево меню HART расходомера 8600D





Указатель

А

Аварийная сигнализация при отказе	91
Аналоговый выходной сигнал	90

Б

Базовая конфигурация	
Единицы измерения расхода	15
Тип среды	12
Безопасность преобразователя	28

В

Введение	1
Ввод в эксплуатацию	21, 67
Вертикальная установка	23
Влияние вибрации	97
Влияние источника питания	98
Влияние места установки прибора	98
Влияние электромагнитных и радиочастотных помех	98
Возврат материалов	87
Воздействие температуры технологического процесса	97
Время включения	92
Время отклика	92
Выбор размера расходомера	23
Выход за пределы диапазона	92
Выходные сигналы	90

Д

Демпфирование	92
Диагностические сообщения на ЖК-дисплее	73

Е

Единицы измерения расхода	15
---------------------------------	----

Ж

ЖК-дисплей	91, 111
------------------	---------

З

Заземление измерительного преобразователя	34
Заземление расходомера	32
Замена аппаратной части	75
Электронные платы	77
Корпус блока электроники	79
Удаленный монтаж блока электроники	83
Клеммный блок	76
Замена клеммной колодки	76
Замена корпуса блока электроники	79

Замена сенсора

Очистка поверхности уплотнения сенсора	82
Замена электронных плат	77
Защита от переходных процессов	44
Защитная блокировка	92
Значения насыщения выходного сигнала	91

И

Изменение положения корпуса	87
Измеряемый расход	89
Импульсный выходной сигнал	37

К

Кабельный сальник	33
Калибровка расхода	92
Калибровка	41, 92
Класс защиты корпуса	91
Коаксиальный кабель	
Торец корпуса электронного блока	85
Конфигурация программного обеспечения	
Основные шаги	41
Корпус	98

Л

Лакокрасочное покрытие	98
------------------------------	----

М

Масштабированная регулировка ЦАП	50, 51
Масштабируемая регулировка частоты	90
Масштабируемая регулировка частоты	90
Материалы, не контактирующие с измеряемой средой	98
Минимальное противодавление	91
Монтаж фланцевого расходомера	31
Монтаж блока электроники	32
Монтаж	40, 98

Н

Направление потока	30
Настройки аппаратной части	27

О

Обзор параметров конфигурации	3
Обзор	3
Обращение	29
Общие положения	23
Ограничения нагрузки	90
Ориентация расходомера	23

Отсечка при низком значении расхода92

П

Переключатель аварийного режима27
Переключатель безопасности преобразователя 27
Переключатель диапазона условного прохода .87
Повторяемость97
Подавление аддитивных помех98
Подавление синфазных помех98
Подключение кабелей40
Подходящий / отходящий трубопровод24
Поиск и устранение неисправностей87
Последовательность затяжки
 фланцевых болтов32
Предельные значения влажности92
Предельные значения давления90
Предельные значения нагрузки
 источника питания90
Предельные значения расхода воздуха93
Предельные значения температуры
 окружающей среды90
Прилагаемое усилие для установки сенсора . . .82
Программная диагностика67
Прокладки30
Противодавление91
Процедура демонтажа76
Процедура замены выносного
 блока электроники83

Р

Размеры трубопровода89
Расход89
Регулировка цифро-аналогового
 преобразователя50
Режим отказа28
Рекомендации по установке электрической части
 Заземление34

С

Сертификация для эксплуатации
 в опасных зонах97
Соединения кабелепровода33
Соответствие NACE98
Стабильность97
Сумматор
 Управление сумматором8, 9

Т

Температура технологического процесса90
Температурные пределы90
Тестирование выходного сигнала92
Техника безопасности 21, 67, 111
Технологические переменные4
Технологические соединения98
Тип среды12

У

Удаленный монтаж блока электроники39
Уплотнительные кольца крышки98
Установка в высокой точке33
Установка ЖК-дисплея43
Установка фланцевого расходомера31
Устройство защиты от переходных процессов
 Монтаж44

Ф

Физические характеристики98
Фланцевые болты31

Э

Эксплуатационные характеристики97
Электрические соединения98
Электромагнитные помехи98
Электропитание34, 90

Emerson Automation Solutions

Россия, 115054, г. Москва
ул. Дубининская, 53, стр. 5

+7 (495) 995-95-59
+7 (495) 424-88-50
Info.Ru@Emerson.com
www.emerson.ru/ru-ru

Азербайджан, AZ-1025, г. Баку
Проспект Ходжалы, 37
Demirchi Tower

+994 (12) 498-2448
+994 (12) 498-2449
Info.Az@Emerson.com

Казахстан, 050060, г. Алматы
ул. Ходжанова 79, этаж 4
БЦ Аврора

+7 (727) 356-12-00
+7 (727) 356-12-05
Info.Kz@Emerson.com

Украина, 04073, г. Киев
Куреневский переулок, 12,
строение А, офис А-302

+38 (044) 4-929-929
+38 (044) 4-929-928
Info.Ua@Emerson.com

Промышленная группа «Метран»

Россия, 454003, г. Челябинск,
Новоградский проспект, 15

+7 (351) 799-51-52
+7 (351) 799-55-90
Info.Metran@Emerson.com
www.emerson.ru/ru-ru

Технические консультации по выбору
и применению продукции осуществляет
Центр поддержки Заказчиков

+7 (351) 799-51-51
+7 (351) 799-55-88

Актуальную информацию о наших контактах смотрите
на сайте www.emerson.ru/ru-ru



Emerson Ru&CIS



twitter.com/EmersonRuCIS



www.facebook.com/EmersonCIS



www.youtube.com/user/EmersonRussia

Стандартные условия продажи приведены на странице:

<https://www.emerson.com/en-us/terms-of-use>

Логотип Emerson является товарным знаком и знаком обслуживания корпорации Emerson Electric Co.

Наименование PlantWeb, THUM Adapter, Rosemount и логотип Rosemount являются товарными знаками Emerson.

HART является зарегистрированной торговой маркой компании FieldComm Group.

NEMA является зарегистрированной торговой маркой компании National Electrical Manufacturer's Association (Национальная Ассоциация производителей электротехнических приборов) (США).

NACE является зарегистрированной торговой маркой компании NACE International.

Все прочие товарные знаки являются собственностью соответствующих владельцев.

© 2016 Emerson. Все права защищены.