

# Электромагнитный расходомер Rosemount 8750

для учета технических, бытовых и сточных вод





# Электромагнитный расходомер Rosemount 8750

## ПРИМЕЧАНИЕ

Перед началом работы с устройством следует ознакомиться с настоящим руководством. В целях соблюдения техники безопасности, защиты системы и достижения оптимальных характеристик прочитайте и удостоверьтесь в правильном понимании содержания данного руководства до начала любых операций по монтажу, эксплуатации и техническому обслуживанию изделия.

## ▲ ПРЕДОСТЕРЕЖЕНИЕ

**Несоблюдение приведенных ниже указаний по монтажу может привести к серьезным травмам или смертельному исходу.**

- Инструкции по монтажу и обслуживанию предназначены только для квалифицированного персонала. Если у вас нет соответствующей квалификации — не выполняйте никакие работы по обслуживанию, кроме тех, которые включены в руководство по эксплуатации.
- Убедитесь в том, что монтаж выполнен таким образом, что изделие безопасно и соответствует условиям эксплуатации.
- Убедитесь в том, что сертификаты безопасности устройства, а также технология монтажа соответствуют условиям окружающей среды, в которых монтируется устройство.
- Опасность взрыва. Не отключайте оборудование в присутствии воспламеняемой или взрывоопасной среды.
- Во избежание воспламенения горючих или огнеопасных атмосфер отключайте питание перед обслуживанием цепей.
- Не подсоединяйте измерительный преобразователь Rosemount 8750W к датчику расхода, произведенному не компанией Rosemount и находящемуся во взрывоопасной среде.
- Выполняйте требования государственных, местных и действующих на предприятии стандартов по обеспечению надлежащего заземления измерительного преобразователя и датчика расхода. Грунтовое заземление должно быть выполнено отдельно от базового заземления технологического процесса.
- На электромагнитных расходомерах Rosemount, заказанных с нестандартным вариантом покрытия корпуса или с этикетками, выполненными не из металла, возможно накопление электростатического заряда. Чтобы избежать накопления электростатического заряда, не протирайте расходомер сухой тканью и не чистите его растворителями.

**Взрывы могут привести к серьезной травме или смертельному исходу.**

- Удостоверьтесь, что условия эксплуатации датчика расхода и измерительного преобразователя согласуются с соответствующими сертификатами для опасных зон.
- Не снимайте крышку измерительного преобразователя во взрывоопасных атмосферах, пока контур находится под напряжением.
- Перед подключением коммуникатора HART® во взрывоопасной среде убедитесь, что монтаж приборов измерительного контура произведен в соответствии с требованиями по искро- и взрывобезопасности.

**Несоблюдение этих указаний по монтажу и обслуживанию может привести к серьезным травмам или смертельному исходу.**

- Монтаж должен выполняться только квалифицированным персоналом.
- При отсутствии квалификации не следует проводить обслуживания в объеме, превышающем указанный в настоящем руководстве.
- Утечки технологической жидкости могут привести к серьезной травме или смертельному исходу.

**Высокое напряжение на выводах может стать причиной поражения электрическим током.**

- Избегайте контакта с клеммами и проводами.

## **▲ ПРЕДУПРЕЖДЕНИЕ**

Описанные в данном документе устройства HE предназначены для применения в атомной промышленности. Использование этих устройств в условиях, требующих наличия специального оборудования, аттестованного для атомной промышленности, может привести к ошибочным показаниям.

По вопросам приобретения изделий Rosemount, аттестованных для ядерной энергетики, обращайтесь к своему местному торговому представителю Emerson™ Process Management.

---

# Содержание

## Раздел 1. Введение

1.1	Описание системы	1
1.2	Переработка/утилизация изделия	2

## Раздел 2. Быстрая установка и запуск

2.1	Введение	3
2.2	Указания по технике безопасности	3
2.3	Специальные символы, принятые для измерительного преобразователя	4
2.4	Подготовка к монтажу	5
2.5	Порядок монтажа	5
2.5.1	Монтаж измерительного преобразователя	5
2.5.2	Определение необходимых опций и параметров конфигурации	5
2.5.3	Рекомендации по механическому монтажу	6
2.5.4	Рекомендации по электрическому монтажу	9
2.5.5	Рекомендации по монтажу, связанные с условиями окружающей среды	9
2.6	Погрузка/выгрузка и подъем	10
2.7	Монтаж	11
2.7.1	Прямые участки до и после расходомера	11
2.7.2	Направление потока	11
2.8	Ориентация датчика	12
2.8.1	Ориентация электродов	12
2.9	Монтаж датчика	13
2.9.1	Фланцевый датчик расхода	13
2.9.2	Крепежные элементы	13
2.10	Рекомендации по устройству опорного заземления технологического процесса	18
2.11	Подключение измерительного преобразователя	19
2.11.1	Кабельные вводы и соединения	20
2.11.2	Требования к кабелепроводам	20
2.11.3	Подключение датчика расхода к измерительному преобразователю	20
2.11.4	Соединения клеммной коробки измерительного преобразователя	24
2.11.5	Аналоговый выход	25
2.11.6	Питание измерительного преобразователя	28
2.12	Фиксирующий винт для крышки измерительного преобразователя полевого монтажа	32
2.13	Базовая настройка	32
2.13.1	Базовая настройка	32

## Раздел 3. Подробные сведения о расширенной установке

3.1	Введение .....	37
3.2	Указания по технике безопасности.....	37
3.3	Аппаратные переключатели.....	37
3.3.1	Режим аварийной сигнализации .....	37
3.3.2	Защита измерительного преобразователя .....	38
3.3.3	Внутреннее/внешнее питание аналогового выхода.....	38
3.3.4	Внутреннее/внешнее питание импульсного выхода .....	38
3.3.5	Изменение настроек аппаратных переключателей .....	38
3.4	Дополнительные контуры .....	40
3.4.1	Подключение импульсного выхода.....	40
3.4.2	Подключение дискретного выхода .....	44
3.4.3	Подключение дискретного входа .....	46
3.5	Рекомендации по устройству опорного заземления технологического процесса .....	48
3.6	Конфигурация корпуса катушек .....	48

## Раздел 4. Эксплуатация

4.1	Введение .....	49
4.2	Измерительный преобразователь полевого монтажа с локальным интерфейсом оператора .....	49
4.2.1	Базовые функции .....	50
4.2.2	Ввод данных .....	50
4.2.3	Примеры ввода данных.....	51
4.2.4	Функции сумматора.....	52
4.2.5	Блокировка дисплея.....	52
4.2.6	Диагностические сообщения .....	53
4.2.7	Символы на дисплее.....	53
4.3	Измерительный преобразователь настенного монтажа с локальным интерфейсом оператора .....	58
4.3.1	Базовые функции .....	58
4.3.2	Ввод данных .....	58
4.3.3	Примеры ввода данных.....	59
4.3.4	Функции сумматора.....	60
4.3.5	Диагностические сообщения .....	60
4.3.6	Символы на дисплее.....	60
4.4	Интерфейс полевого коммуникатора .....	63
4.4.1	Пользовательский интерфейс полевого коммуникатора.....	63
4.5	Технологические переменные .....	89
4.5.1	Первичная переменная (PV) .....	89
4.5.2	Первичная переменная — Процент диапазона .....	90
4.5.3	Первичная переменная — Аналоговый выход .....	90
4.5.4	Импульсный выход .....	90

## Раздел 5. Функции расширенной настройки

5.1	Введение	91
5.2	Настройка выходов	91
5.2.1	Аналоговый выход	91
5.2.2	Импульсный выход	95
5.2.3	Сумматор (Totalizer)	98
5.2.4	Дискретный ввод/вывод	100
5.3	Настройка HART	108
5.3.1	Сопоставление переменных	108
5.3.2	Адрес опроса	110
5.3.3	Пакетный режим	110
5.3.4	Настройка локального интерфейса оператора (LOI)	112
5.4	Дополнительные параметры	114
5.4.1	Частота возбуждения катушки	114
5.4.2	Плотность среды	114
5.4.3	Обратный поток	115
5.4.4	Отсечка при низком расходе	115
5.4.5	Демпфирование первичной переменной	115
5.4.6	Цифровая обработка	116
5.5	Настройка специальных единиц измерения	119
5.5.1	Базовая единица измерения объема	119
5.5.2	Коэффициент преобразования	119
5.5.3	Базовая единица измерения времени	119
5.5.4	Специальная единица измерения объема	120
5.5.5	Специальная единица измерения расхода	120

## Раздел 6. Настройка средств расширенной диагностики

6.1	Введение	121
6.2	Лицензирование и включение	122
6.2.1	Лицензирование средств диагностики прибора Rosemount 8750W	123
6.3	Настраиваемая функция обнаружения пустого трубопровода	124
6.3.1	Параметры настраиваемой диагностики пустого трубопровода	124
6.3.2	Оптимизация диагностики пустого трубопровода	125
6.4	Температура блока электроники	126
6.4.1	Включение/выключение диагностики температуры блока электроники	126
6.4.2	Параметры диагностики температуры блока электроники	126
6.5	Обнаружение неисправностей заземления/проводки	127
6.5.1	Включение/выключение диагностики неисправностей заземления/проводки	127
6.5.2	Параметры диагностики неисправностей заземления/проводки	127
6.6	Обнаружение высокого уровня шумов в технологическом процессе	128
6.6.1	Включение/выключение диагностики высокого уровня технологического шума	128
6.6.2	Параметры диагностики высокого уровня технологического шума	128

6.7	Обнаружение налипания на электродах .....	129
6.7.1	Включение/выключение диагностики обнаружения налипания на электродах...	129
6.7.2	Параметры диагностики налипания на электродах .....	129
6.8	Проверка контура 4–20 мА .....	131
6.8.1	Запуск проверки контура 4–20 мА .....	131
6.8.2	Параметры диагностической проверки контура 4–20 мА .....	131
6.9	Проверка расходомера SMART™ .....	133
6.9.1	Параметры базового уровня (сигнатуры) датчика расхода .....	133
6.9.2	Определение базового уровня датчика расхода (сигнатуры) .....	134
6.9.3	Критерии проверки Smart Meter Verification .....	135
6.10	Запуск диагностики Smart Meter Verification вручную .....	137
6.10.1	Условия тестирования .....	137
6.10.2	Объем тестирования .....	138
6.11	Непрерывная диагностика Smart Meter Verification .....	138
6.11.1	Объем тестирования .....	139
6.12	Результаты тестирования Smart Meter Verification .....	140
6.13	Диагностические измерения Smart Meter Verification .....	142
6.14	Оптимизация диагностики Smart Meter Verification .....	146
6.14.1	Оптимизация непрерывной диагностики Smart Meter Verification .....	147
6.15	Отчет о проведении проверки .....	148

## Раздел 7. Цифровая обработка сигналов

7.1	Введение .....	149
7.2	Указания по технике безопасности .....	149
7.3	Профили шумов технологического процесса .....	150
7.3.1	Шум 1/f .....	150
7.3.2	Пиковый шум .....	150
7.3.3	Белый шум .....	150
7.4	Диагностика технологического шума высокого уровня .....	150
7.5	Оптимизация показаний расхода в условиях повышенного шума .....	151
7.5.1	Частота возбуждения катушки .....	151
7.5.2	Автоматическая подстройка нуля .....	151
7.5.3	Цифровая обработка сигналов (DSP) .....	152
7.6	Пояснения к алгоритму обработки сигналов .....	155

## Раздел 8. Обслуживание

8.1	Введение .....	157
8.2	Информация по технике безопасности .....	157
8.3	Монтаж локального интерфейса оператора (LOI) .....	158
8.4	Замена блока электроники измерительного преобразователя .....	159
8.4.1	Измерительный преобразователь полевого монтажа .....	159



8.5	Замена клеммного блока	161
8.5.1	Демонтаж клеммного блока	161
8.5.2	Монтаж клеммного блока	161
8.6	Подстройка	162
8.6.1	Подстройка ЦАП	162
8.6.2	Масштабированная подстройка ЦАП	163
8.6.3	Цифровая подстройка	163
8.6.4	Универсальная подстройка	165
8.7	Обзор	165

## Раздел 9. Поиск и устранение неисправностей

9.1	Введение	167
9.2	Указания по технике безопасности	167
9.3	Руководство по проверке установки	168
9.3.1	Измерительный преобразователь	168
9.3.2	Датчик	168
9.3.3	Подключение удаленного монтажа	169
9.3.4	Технологическая жидкость	169
9.4	Диагностические сообщения	170
9.4.1	Поиск и устранение неисправностей, связанных с сигнализацией пустой трубы	176
9.4.2	Диагностика и устранение неисправностей заземления/проводки	176
9.4.3	Диагностика и устранение проблем, связанных с высоким уровнем технологического шума	176
9.4.4	Поиск и устранение неполадок при обнаружении налипания на электродах	178
9.4.5	Диагностика и устранение проблем при проверке контура 4–20 мА	178
9.4.6	Диагностика и устранение проблем при тестировании Smart Meter Verification	179
9.5	Диагностика и устранение базовых неполадок	180
9.6	Диагностика и устранение неполадок датчиков расхода	184
9.6.1	Тестирование установленного датчика расхода	185
9.6.2	Тестирование демонтированного датчика расхода	187
9.7	Техническая поддержка	188
9.8	Техническое обслуживание	188

## Приложение А. Технические характеристики и справочные данные

A.1	Технические характеристики измерительного преобразователя полевого монтажа	189
A.1.1	Функциональные характеристики	189
A.1.2	Расширенные возможности диагностики	190
A.1.3	Выходные сигналы	191
A.1.4	Компенсация датчика расхода	192
A.1.5	Эксплуатационные характеристики	192
A.1.6	Погрешность аналогового выходного сигнала	192

A.1.7	Физические характеристики	193
A.2	Технические характеристики измерительного преобразователя настенного монтажа	193
A.2.1	Функциональные характеристики	193
A.2.2	Расширенные возможности диагностики	195
A.2.3	Выходные сигналы	195
A.2.4	Компенсация датчика расхода	196
A.2.5	Эксплуатационные характеристики	196
A.2.6	Погрешность аналогового выходного сигнала	196
A.2.7	Физические характеристики	197
A.3	Технические характеристики датчиков	197
A.3.1	Функциональные характеристики	197
A.3.2	Физические характеристики	199

## Приложение В. Сертификаты изделия

B.1	Информация о директивах Европейского Союза	203
B.1.1	Электромагнитная совместимость (EMC) (2004/108/EC)	203
B.1.2	Директива о низковольтном оборудовании (LVD) (2006/95/EC)	203
B.1.3	Степень защиты оболочки от проникновения пыли и воды	203
B.1.4	Европейская директива по оборудованию, работающему под давлением (PED) (97/23/EC)	203
B.1.5	Фланцевые датчики расхода	203
B.2	Сертификаты	203
B.2.1	Factory Mutual (FM)	203
B.3	Информация о сертификации IEC EC и ATEX	207

## Приложение С. Схемы подключения

C.1	Беспроводной адаптер Emerson™ 775 THUM™	222
C.2	Полевой коммуникатор модели 475	223

## Приложение D. Использование универсального измерительного преобразователя

D.1	Указания по технике безопасности	225
D.1.1	Универсальность	225
D.1.2	Процесс настройки в три шага	226
D.2	Датчики расхода Rosemount	229
D.2.1	Подключение датчика Rosemount 8750W к измерительному преобразователю	229
D.2.2	Подключение датчиков расхода сторонних производителей	230
D.3	Датчики Brooks	231
D.3.1	Соединение датчика модели 5000 с измерительным преобразователем Rosemount 8750W	231
D.3.2	Соединение датчика модели 7400 с измерительным преобразователем Rosemount 8750W	232

D.4 Датчики Endress и Hauser .....	233
D.4.1 Соединение датчиков Endress и Hauser с измерительным преобразователем Rosemount 8750W .....	233
D.5 Датчики Fischer And Porter .....	234
D.5.1 Соединение датчика модели 10D1418 с измерительным преобразователем Rosemount 8750W .....	234
D.5.2 Соединение датчика модели 10D1418 с измерительным преобразователем Rosemount 8750W .....	235
D.5.3 Соединение датчика модели 10D1430 (разнесенное исполнение) с измерительным преобразователем Rosemount 8750W .....	236
D.5.4 Соединение датчика модели 10D1430 (интегральное исполнение) с измерительным преобразователем Rosemount 8750W .....	237
D.5.5 Соединение датчиков моделей 10D1465 и 10D1475 (интегральное исполнение) с измерительным преобразователем 8750W .....	238
D.5.6 Соединение датчиков фирмы Fischer and Porter с измерительным преобразователем Rosemount 8750W .....	239
D.6 Датчики Foxboro .....	240
D.6.1 Подключение датчика расхода серии 1800 к измерительному преобразователю Rosemount 8750W .....	240
D.6.2 Соединение датчиков серии 1800 (версия 2) с измерительным преобразователем Rosemount 8750W .....	241
D.6.3 Подключение датчика расхода серии 2800 к преобразователю 8750W .....	242
D.6.4 Соединение датчиков Foxboro с измерительным преобразователем 8750W .....	243
D.7 Датчик Kent Veriflux VTC .....	244
D.7.1 Соединение датчиков Veriflux VTC с измерительным преобразователем 8750W ..	244
D.8 Датчики Kent .....	245
D.8.1 Соединение датчиков Kent с измерительным преобразователем Rosemount 8750W .....	245
D.9 Датчики Krohne .....	246
D.9.1 Соединение датчиков Krohne с измерительным преобразователем Rosemount 8750W .....	246
D.10 Датчики Taylor .....	247
D.10.1 Подключение датчика расхода серии 1100 к измерительному преобразователю Rosemount 8750W .....	247
D.10.2 Соединение датчиков Taylor с измерительным преобразователем Rosemount 8750W .....	248
D.11 Датчики Yamatake Honeywell .....	249
D.11.1 Соединение датчиков Yamatake Honeywell с измерительным преобразователем Rosemount 8750W .....	249
D.12 Датчики Yokogawa .....	250
D.12.1 Соединение датчиков Yokogawa с измерительным преобразователем Rosemount 8750W .....	250
D.13 Датчики расхода других производителей .....	251
D.13.1 Определение назначения клемм .....	251
D.13.2 Схемы электрических соединений .....	251



# Раздел 1. Введение

## 1.1 Описание системы

Электромагнитный расходомер Rosemount™ модели 8750W состоит из датчика расхода и измерительного преобразователя. Датчик устанавливается в технологический трубопровод. Измерительный преобразователь может быть разнесенного исполнения, или интегрального исполнения.

**Рисунок 1-1. Измерительный преобразователь полевого монтажа**

**Интегрального исполнения    Разнесенного исполнения**



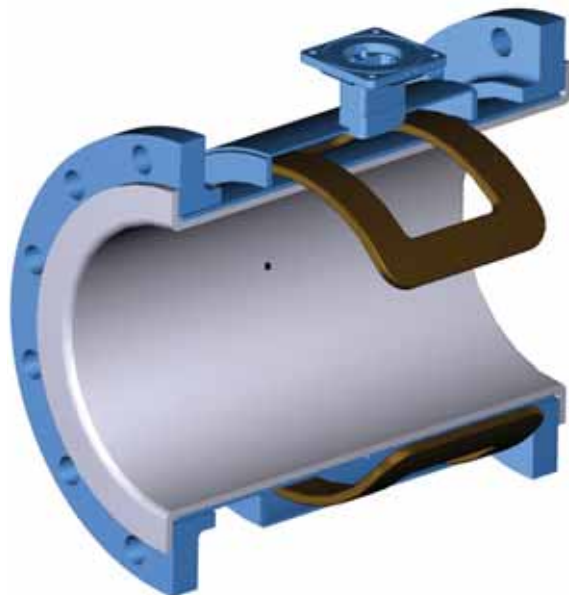
**Рисунок 1-2. Измерительный преобразователь настенного монтажа**

**Разнесенного исполнения**



**Рисунок 1-3. Фланцевый датчик**



**Рисунок 1-4. Rosemount 8750W в разрезе**

Датчик расхода состоит из двух электромагнитных катушек, которые расположены на его противоположных стенках. Два электрода, расположенные перпендикулярно катушкам и напротив друг друга, обеспечивают контакт с жидкостью. Измерительный преобразователь подает напряжение на катушки и создает магнитное поле. Проводящая жидкость, перемещаясь в магнитном поле, создает напряжение наведенное на электродах. Это напряжение пропорционально скорости потока. Измерительный преобразователь преобразует значение наведенного напряжения на электродах и вычисляет значение расхода среды.

## 1.2 Переработка/утилизация изделия

Переработка и утилизация оборудования и его упаковки должны осуществляться в соответствии с национальным законодательством и местными нормативными актами.

---

## Раздел 2. Быстрая установка и запуск

---

Введение .....	стр. 3
Указания по технике безопасности .....	стр. 3
Специальные символы, принятые для измерительного преобразователя .....	стр. 4
Подготовка к монтажу .....	стр. 5
Порядок монтажа .....	стр. 5
Погрузка/выгрузка и подъем .....	стр. 10
Монтаж .....	стр. 11
Ориентация датчика .....	стр. 12
Монтаж датчика .....	стр. 13
Рекомендации по устройству опорного заземления технологического процесса .....	стр. 18
Подключение измерительного преобразователя .....	стр. 19
Фиксирующий винт для крышки измерительного преобразователя полевого монтажа .....	стр. 32
Базовая настройка .....	стр. 32

---

### 2.1 Введение

В данном разделе представлен порядок действий по монтажу электромагнитного расходомера. Инструкции и процедуры, изложенные в этом разделе, могут потребовать специальных мер предосторожности для обеспечения безопасности персонала, выполняющего работу. Перед проведением любой операции из данного раздела изучите следующие указания по технике безопасности.

### 2.2 Указания по технике безопасности

Данный раздел содержит общие методические рекомендации по установке электромагнитного расходомера Rosemount™ 8750W. Для получения подробных инструкций по конфигурации, диагностике, техническому и сервисному обслуживанию, установке и устранению неполадок см. соответствующий раздел настоящего руководства. Это руководство и краткое руководство, позволяющее быстро начать работу с изделием, также доступны в электронном виде на сайте [www.rosemount.ru](http://www.rosemount.ru).

## ▲ ПРЕДОСТЕРЕЖЕНИЕ

**Несоблюдение приведенных ниже указаний по монтажу может привести к серьезным травмам или смертельному исходу.**

- Инструкции по монтажу и обслуживанию предназначены только для квалифицированного персонала. Если у вас нет соответствующей квалификации — не выполняйте никакие работы по обслуживанию, кроме тех, которые включены в руководство по эксплуатации.
- Убедитесь в том, что монтаж выполнен таким образом, что изделие безопасно и соответствует условиям эксплуатации.
- Убедитесь в том, что сертификаты безопасности устройства, а также технология монтажа соответствуют условиям окружающей среды, в которых монтируется устройство.
- Опасность взрыва. Не отключайте оборудование в присутствии воспламеняемой или взрывоопасной среды.
- Во избежание воспламенения горючих или огнеопасных атмосфер отключайте питание перед обслуживанием цепей.
- Не подсоединяйте измерительный преобразователь Rosemount 8750W к датчику расхода, произведенному не компанией Rosemount и находящемуся во взрывоопасной среде.
- Выполняйте требования государственных, местных и действующих на предприятии стандартов по обеспечению надлежащего заземления измерительного преобразователя и датчика расхода. Грунтовое заземление должно быть выполнено отдельно от базового заземления технологического процесса.
- На электромагнитных расходомерах Rosemount, заказанных с нестандартным вариантом покрытия корпуса или с этикетками, выполненными не из металла, возможно накопление электростатического заряда. Чтобы избежать накопления электростатического заряда, не протирайте расходомер сухой тканью и не чистите его растворителями.

## ПРИМЕЧАНИЕ

- Футеровку датчика расхода очень легко повредить при выгрузке и распаковке. Никогда не просовывайте сквозь датчик никакие предметы для того, чтобы поднять его или манипулировать иным образом. Повреждение футеровки может сделать датчик расхода неработоспособным.
- Не следует использовать металлические или спирально-навитые прокладки, так как они повреждают поверхность футеровки датчика.
- Для обеспечения правильной работы и длительного срока службы датчика расхода необходимо правильно затягивать крепежные элементы. Все элементы должны быть затянуты в правильной последовательности до указанных крутящих моментов затяжки. Несоблюдение этих указаний может привести к серьезным повреждениям футеровки датчика расхода и необходимости его преждевременной замены.
- Если вблизи места установки прибора имеются источники высокого напряжения/тока большой силы, убедитесь в том, что приняты надлежащие меры по защите, чтобы не допустить наличия паразитных напряжений/протекания паразитных токов через расходомер. Отсутствие достаточной защиты расходомера может привести к повреждению преобразователя и выходу расходомера из строя.
- Перед проведением сварочных работ на трубопроводе полностью отключите все электрические соединения как от датчика расхода, так и от измерительного преобразователя. Чтобы максимально защитить датчик, возможно, следует снять его с трубопровода.

## 2.3

### Специальные символы, принятые для измерительного преобразователя

Предупреждающий знак — подробные сведения см. в документации  на изделие.

Клемма защитного (заземляющего) проводника 



## 2.4 Подготовка к монтажу

Перед установкой измерительного преобразователя электромагнитного расходомера Rosemount 8750W, необходимо выполнить несколько подготовительных операций, чтобы облегчить процесс монтажа:

- Выберите необходимые комплектации и конфигурации, которые соответствуют выбранной вами области применения прибора.
- Установите аппаратные выключатели в требуемое положение, по необходимости.
- Производите монтаж с учетом механических и электрических требований, а также требований, связанных с условиями окружающей среды.

## 2.5 Порядок монтажа

### 2.5.1 Монтаж измерительного преобразователя

Процедура монтажа электромагнитного расходомера Rosemount включает в себя подробное описание монтажа как механической, так и электрической части устройства.

### 2.5.2 Определение необходимых опций и параметров конфигурации

Типовой монтаж измерительного преобразователя модели 8750W включает подключение устройства к источнику энергоснабжения, выходного сигнала 4–20 мА, а также подключение катушек и электродов. В зависимости от применения может понадобиться настройка одной или нескольких опций и параметров конфигурации:

- Импульсный выход
- Дискретный выход
- Дискретный вход
- Многоточечная конфигурация HART®

### Аппаратные переключатели

Электронный модуль измерительного преобразователя 8750W оснащается аппаратными переключателями, предназначенными для настройки конечным пользователем. С помощью этих переключателей задается режим аварийной сигнализации, внутреннее/внешнее питание аналогового выходного сигнала, внутреннее/внешнее питание импульсного выходного сигнала и защита данных измерительного преобразователя. Стандартная заводская конфигурация этих переключателей выглядит следующим образом:

Стандартная конфигурация переключателей	
Режим аварийной сигнализации	Высокий уровень
Внутреннее/внешнее питание аналогового выхода	Внутреннее
Внутреннее/внешнее питание импульсного выхода <sup>(1)</sup>	Внешняя
защита измерительного преобразователя	Выкл

1. Доступно только с измерительным преобразователем полевого монтажа

В большинстве случаев нет необходимости в изменении настроек аппаратных переключателей. Если возникает необходимость изменить эти настройки, выполните действия, описанные в руководстве по эксплуатации расходомера 8750W (см. «Изменение настроек аппаратных переключателей» на стр. 38).

#### Примечание

Чтобы не допустить повреждения переключателей, пользуйтесь неметаллическим инструментом для изменения их положения.

Удостоверьтесь в том, что вы определили все дополнительные дополнительные опции и параметры конфигурации, которые необходимы для вашей установки. Сохраните перечень этих дополнительных опций и параметров конфигурации в качестве справочного материала при монтаже и настройке.

### 2.5.3 Рекомендации по механическому монтажу

На месте монтажа измерительного преобразователя 8750W необходимо предусмотреть достаточно пространства для обеспечения надежного монтажа, свободного доступа к кабельным вводам, полного открытия крышек измерительного преобразователя и удобного считывания данных с экрана локального интерфейса оператора, если прибор им оснащен.

Для разнесенного исполнения измерительного преобразователя предусмотрен кронштейн, который используется для установки прибора на 2-дюймовой трубе или на плоской поверхности (см. описание полевого монтажа в [рис. 2-1](#), а описание настенного монтажа — в [рис. 2-3](#)).

---

#### Примечание

Если измерительный преобразователь монтируется отдельно от датчика расхода, на него могут не распространяться те ограничения, которые применяются к датчику расхода.

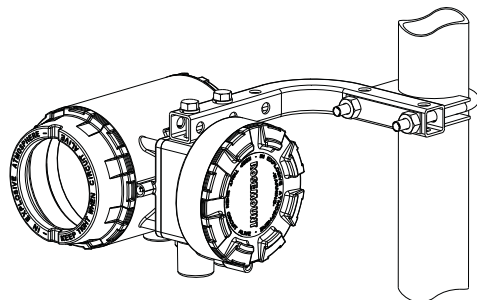
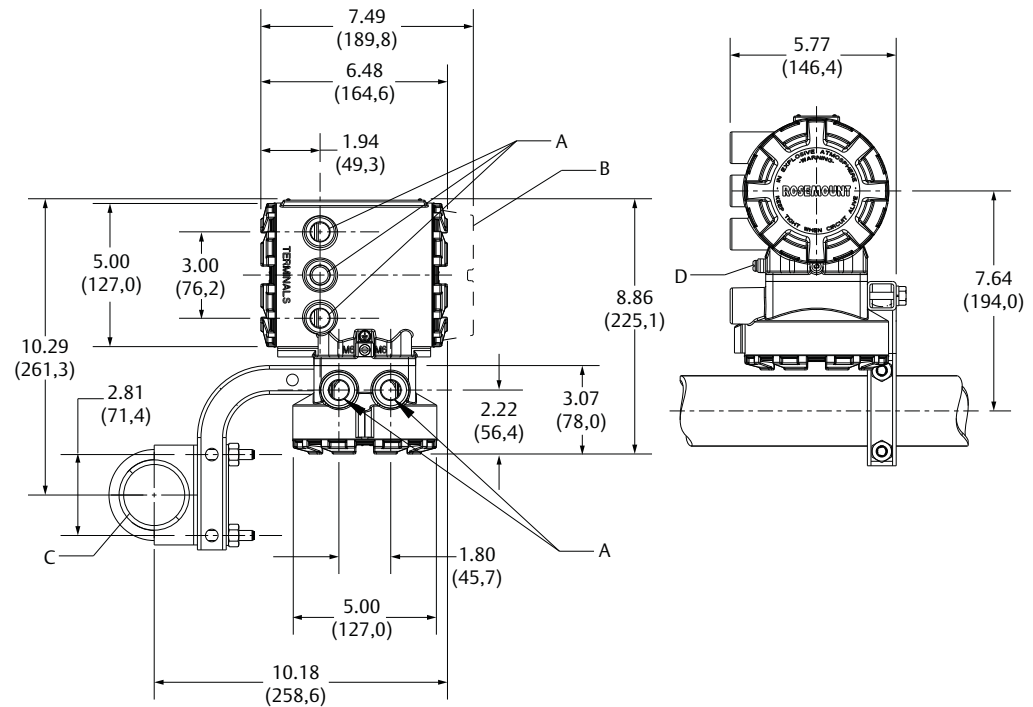
---

### Поворот корпуса измерительного преобразователя интегрального исполнения или выносной соединительной коробки

Корпус измерительного преобразователя можно поворачивать на датчике расхода с шагом 90°, отвинтив четыре крепежных винта снизу корпуса. Перед вращением корпуса необходимо отсоединить проводники, ведущие к датчику, от блока электроники. Не поворачивайте корпус больше чем на 180° в одном направлении. Перед затягиванием убедитесь в том, что сопрягаемые поверхности чистые, уплотнительное кольцо круглого сечения уложено в паз, между корпусом и датчиком расхода нет зазора.

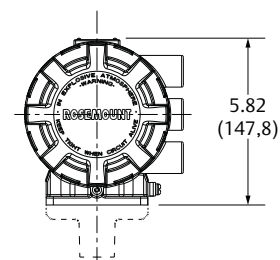
## Габаритные чертежи

Рисунок 2-1. Измерительный преобразователь полевого монтажа разнесенного исполнения

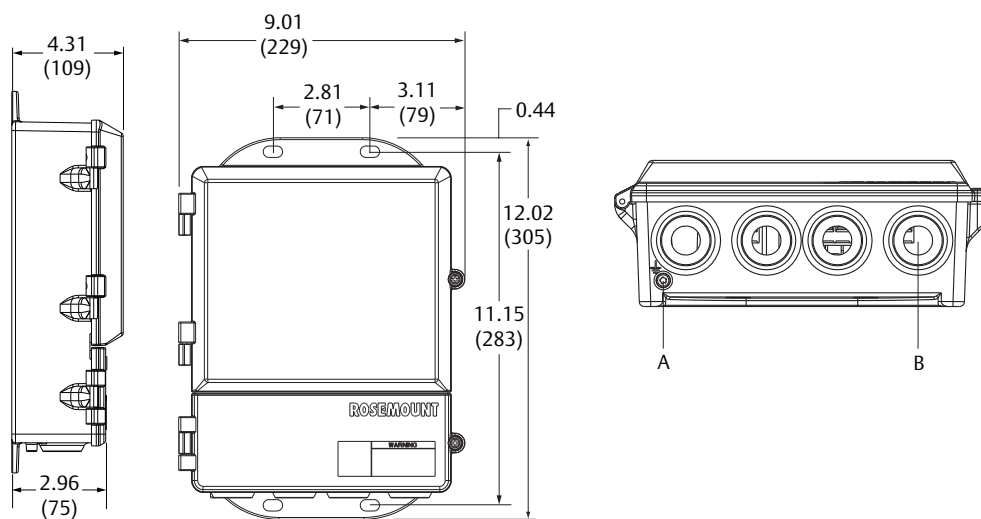


- A. Отверстия для кабельных вводов 1/2-дюймов — 14 NPT или M20
- B. Крышка локального интерфейса оператора
- C. 2-дюймовая труба/скоба
- D. Винт заземления

Рисунок 2-2. Измерительный преобразователь полевого монтажа интегрального исполнения



**Рисунок 2-3. Измерительный преобразователь настенного монтажа со стандартной крышкой**

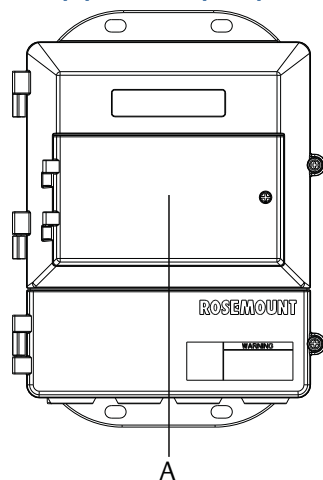


A. Винт заземления

B. Отверстия для кабельных вводов 1/2-дюймов — 14 NPT (4 шт.)

Размеры указаны в дюймах (миллиметрах).

**Рисунок 2-4. Измерительный преобразователь настенного монтажа с крышкой для локального интерфейса оператора**



A. Крышка клавиатуры локального интерфейса оператора

**Примечание**

По умолчанию поставляются с отверстиями для кабельных вводов 1/2-дюймов с резьбой NPT. В случае необходимости поставки с отверстиями для кабельных вводов, оснащенными резьбой другого размера, необходимо использовать резьбовые переходники.

## 2.5.4 Рекомендации по электрическому монтажу

Перед выполнением каких-либо электрических подключений к измерительному преобразователю, следует ознакомиться с требованиями государственных, местных и действующих на предприятии документов по монтажу электроустановок. Убедитесь в том, что обеспечено надлежащее питание, кабелепровод и другие комплектующие, необходимые для выполнения требований этих стандартов.

При разнесенном и интегральном исполнении измерительных преобразователей необходимо обеспечить внешнее питание, поэтому должен быть предусмотрен доступ к надлежащему источнику питания.

**Таблица 2-1. Электрические характеристики**

<b>Измерительный преобразователь полевого монтажа</b>	
Напряжение питания	90–250 В перем. тока, 0,45 А, 40 ВА 12–42 В пост. тока, 1,2 А, 15 Вт
Цепь импульсного выходного сигнала	С внутренним питанием (активная): Выходное напряжение до 12 В пост. тока; 12,1 мА; 73 мВт С внешним питанием (пассивная): Входное напряжение до 28 В пост. тока; 100 мА; 1 Вт
Цепь выходного сигнала 4–20 мА	С внутренним питанием (активная): Выходной ток до 25 мА; 24 В пост. тока; 600 мВт С внешним питанием (пассивная): Входной ток до 25 мА; 30 В пост. тока; 750 мВт
Выход возбуждения катушки	500 мА; 40 В макс.; 9 Вт макс.
<b>Измерительный преобразователь в исполнении для настенного монтажа</b>	
Напряжение питания	от 90 до 250 В перем. тока, 0,28 А, 40 ВА от 12 до 42 В пост. тока, 1 А, 15 Вт
Цепь импульсного выходного сигнала	С внешним питанием (пассивная): от 5 до 24 В пост. тока, до 2 Вт
Цепь выходного сигнала 4–20 мА	С внутренним питанием (активная): Выходной ток до 25 мА; 30 В пост. тока; С внешним питанием (пассивная): Выходной ток до 25 мА; от 10 до 30 В пост. тока;
Выход возбуждения катушки	500 мА; 40 В макс.; 9 Вт макс.
<b>Датчик Rosemount 8750W<sup>(1)</sup></b>	
Вход возбуждения катушки	500 мА; 40 В макс.; 20 Вт макс.
Цепь электродов	5 В, 200 мкА, 1 мВт

1. Обеспечивается измерительным преобразователем

## 2.5.5 Рекомендации по монтажу, связанные с условиями окружающей среды

Для обеспечения максимального срока службы измерительного преобразователя не следует допускать воздействия на него экстремальных температур и чрезмерной вибрации. К наиболее распространенным проблемам относятся:

- Высокая частота вибрации трубопроводов — для измерительных преобразователей интегрального монтажа;
- Установка в условиях тропиков/пустынь при непосредственном воздействии прямых солнечных лучей;
- Установка вне помещений в условиях холодного климата.

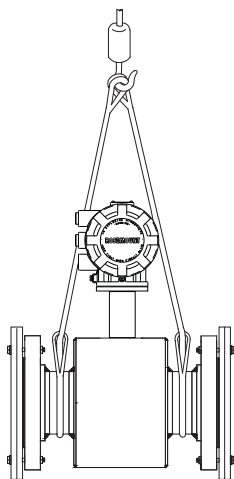
Измерительные преобразователи разнесенного исполнения могут устанавливаться в диспетчерской для защиты электроники от суровых условий окружающей среды, быстрого доступа к настройкам и упрощенного сервисного обслуживания.

## 2.6 Погрузка/выгрузка и подъем

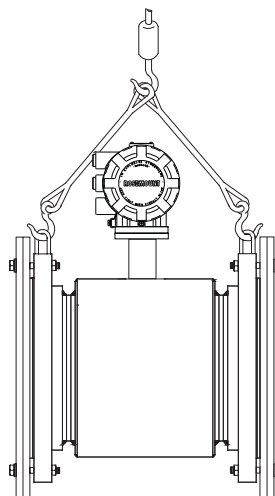
- Бережно обращайтесь со всеми деталями изделия, чтобы не допустить их повреждения. По возможности необходимо доставлять компоненты расходомера на объект установки в оригинальной транспортировочной таре.
- Датчики расхода с футеровкой из фторопласта поставляются с торцевыми заглушками, защищающими футеровку от механических повреждений и деформаций. Снимайте торцевые заглушки непосредственно перед установкой.
- Не снимайте транспортные заглушки с отверстий под кабельные вводы до тех пор, пока вы не будете готовы выполнить электрические подключения и их герметизацию.
- Датчик расхода должен опираться на трубопровод. Рекомендуется установить опоры трубопровода как до, так и после датчика расхода. К самому датчику расхода не должны устанавливаться никакие дополнительные опоры.
- Дополнительные рекомендации по безопасности при транспортировке:
  - Используйте надлежащие СИЗ (средства индивидуальной защиты должны включать защитные очки и защитную обувь с металлическим носком).
  - Не роняйте устройство ни с какой высоты.
- Не поднимайте расходомер за корпус электронного блока или клеммную коробку. Футеровка датчика расхода хрупкая и может быть легко повреждена при транспортировке. Никогда не просовывайте сквозь датчик никакие предметы для того, чтобы поднять его или манипулировать иным образом. Повреждение изоляционной прокладки ведет к невозможности дальнейшего использования датчика.
- При наличии, используйте подъемные проушины, расположенные на каждом фланце, для транспортировки и установки на место электромагнитного расходомера. При отсутствии подъемных проушин расходомеру следует обеспечить поддержку стропами, расположенными с обеих сторон корпуса.
  - Датчики с фланцевыми технологическими соединениями типоразмеров от 3 до 48 дюймов оснащаются подъемными проушинами.

**Рисунок 2-5. Крепление датчика Rosemount 8750W при погрузке/выгрузке и подъеме**

**Без подъемных проушин**



**С подъемными проушинами**

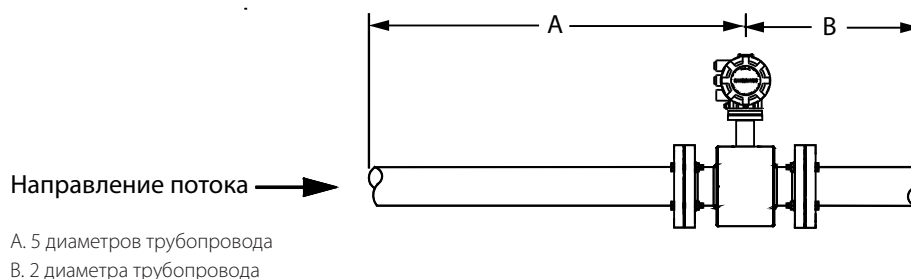


## 2.7 Монтаж

### 2.7.1 Прямые участки до и после расходомера

Для обеспечения требуемой точности в широком диапазоне изменения параметров технологического процесса, датчик должен быть установлен таким образом, чтобы перед ним находился прямой участок трубопровода длиной не менее пяти диаметров трубы, а после него был расположен прямой участок трубопровода длиной не менее двух диаметров трубы, отсчитывая от плоскости электродов (см. рис. 2-6).

**Рисунок 2-6. Длины прямых участков трубопровода до и после расходомера**



Возможен монтаж с меньшими длинами прямых участков трубопровода до и после расходомера. Однако при меньших длинах прямых участков до и после расходомера может не обеспечиваться точность показаний, указанная в технических характеристиках. Воспроизводимость результатов измерения расхода при этом будет по-прежнему высока.

### 2.7.2 Направление потока

Датчик расхода должен быть установлен таким образом, чтобы стрелка указывала направление потока. См. рис. 2-7.

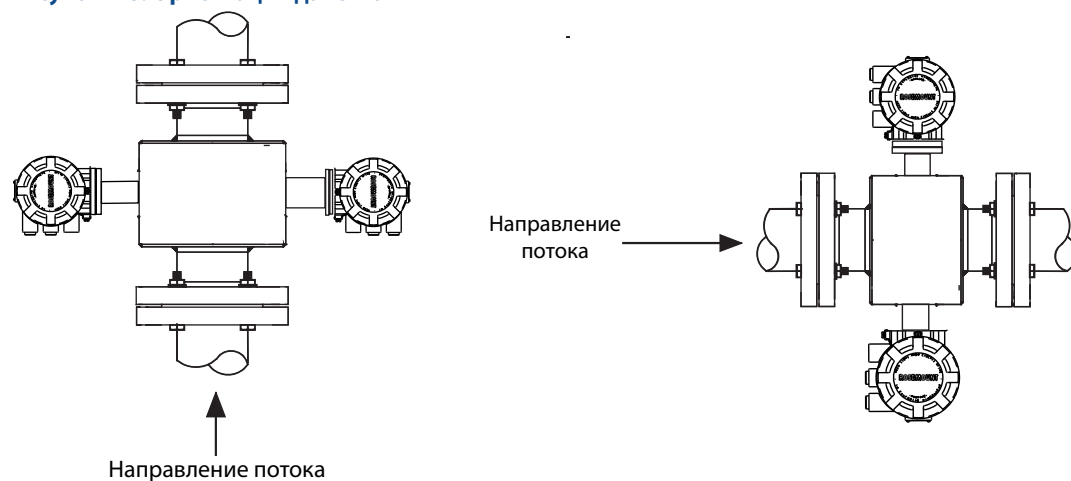
**Рисунок 2-7. Стрелка, указывающая направление потока**



## 2.8 Ориентация датчика

Датчик расхода должен быть смонтирован таким образом, чтобы во время эксплуатации он был полностью заполнен. Направление потока снизу вверх при вертикальной установке обеспечивает полное заполнение трубопровода независимо от расхода. Монтаж датчика в горизонтальном положении должен производиться в нижних точках трубопровода, которые обычно полностью заполнены.

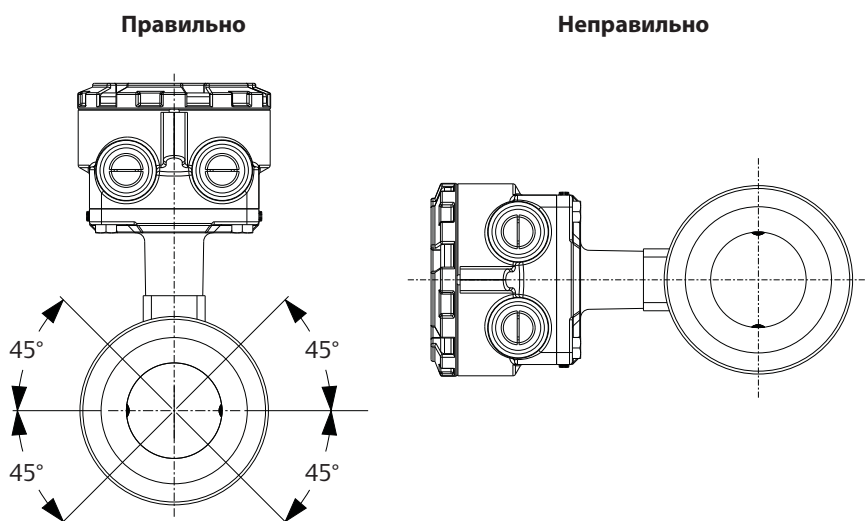
Рисунок 2-8. Ориентация датчика



### 2.8.1 Ориентация электродов

Электроды датчика расположены правильно в случае, если два измерительных электрода находятся в положении 3 и 9 часов или в пределах  $45^\circ$  относительно горизонтали, как показано слева на рис. 2-9. Следует избегать такой ориентации при монтаже, при которой верхняя часть датчика находится под углом  $90^\circ$  к вертикали, как показано справа на рис. 2-9.

Рисунок 2-9. Положение при монтаже





## 2.9 Монтаж датчика

### 2.9.1 Фланцевый датчик расхода

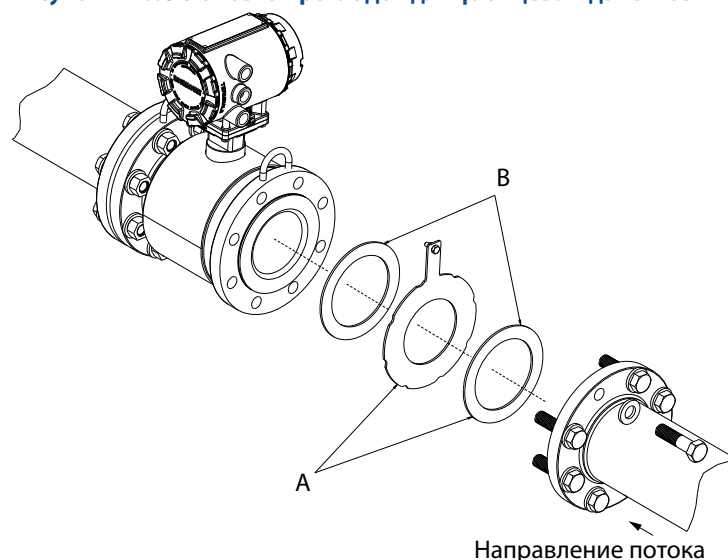
#### Уплотнения

В каждом месте соединения датчика с технологической линией требуются прокладки. Материал прокладок должен быть совместим с рабочей жидкостью и соответствовать рабочим условиям. Прокладки необходимы с каждой стороны заземляющего кольца (см. рис. 2-10). Для всех других применений (включая датчики расхода с защитными кольцами футеровки и с заземляющим электродом) требуется только по одной прокладке с каждой стороны соединения.

#### Примечание

Не следует использовать металлические или спирально-навитые прокладки, так как они повреждают поверхность футеровки датчика.

**Рисунок 2-10. Установка прокладок для фланцевых датчиков**



- A. Кольцо заземления и прокладка (опция)
- B. Прокладка, предоставляемая заказчиком

### 2.9.2 Крепежные элементы

#### Примечание

Не затягивайте крепежные элементы только с одной стороны. Затягивайте их попеременно с обеих сторон. Пример:

1. Вставьте крепежные элементы в соединение до расходомера по направлению потока
2. Вставьте крепежные элементы в соединение после расходомера по направлению потока
3. Стяните крепежные элементы в соединении до расходомера по направлению потока
4. Стяните крепежные элементы в соединении после расходомера по направлению потока

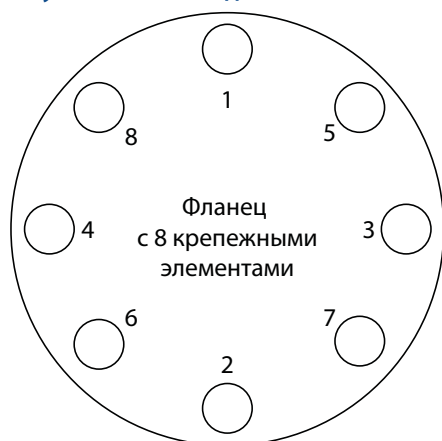
Не следует производить установку и затяжку крепежных элементов сначала до, а потом после расходомера. Несоблюдение попеременной последовательности затяжки крепежных элементов на фланцах с двух сторон расходомера может привести к повреждению футеровки.

Рекомендуемые значения крутящего момента затягивания в зависимости от условного прохода и типа футеровки датчика приведены в Табл. 2-3 для фланцев ASME B16.5 и в Табл. 2-4 для фланцев EN. Если номинальные параметры фланцев датчика расхода отсутствуют в перечне — обратитесь на завод-изготовитель. Затяните крепежные элементы датчика со стороны входящего потока в последовательности, показанной на рис. 2-11, до 20 % от предлагаемых значений крутящего момента затягивания. Повторите данную процедуру на соединении после расходомера со стороны исходящего потока. Для датчиков расхода, у которых количество отверстий во фланцах для крепежных элементов больше или меньше показанного, затягивайте крепежные элементы аналогичным образом по схеме «крест-накрест». Повторите всю последовательность действий, затягивая до 40 %, 60 %, 80 % и 100 % от рекомендуемого значения момента затягивания.

Если при рекомендованных значениях крутящего момента затягивания имеет место протечка, можно дополнительно подтянуть крепежные элементы, наращивая момент затяжки с шагом 10 % от рекомендуемого значения момента, пока соединение не перестанет протекать или пока измеряемое значение крутящего момента затяжки не достигнет максимального для данных крепежных элементов. Практические аспекты сохранения целостности футеровки часто требуют от пользователя определения четких значений момента затяжки для остановки утечки при определенных сочетаниях фланцев, крепежных элементов, прокладок и материала футеровки датчика расхода.

Проверьте фланцевые соединения на предмет утечки после окончательной затяжки крепежных элементов. Несоблюдение надлежащих методов затяжки крепежных элементов может привести к серьезным повреждениям. Воздействие давления на материалы датчика расхода может со временем привести к изменению их размера и необходимости повторного затягивания фланцевых соединений спустя 24 часа после установки.

**Рисунок 2-11. Последовательность затяжки крепежных элементов**



Перед установкой определите материал футеровки датчика расхода, чтобы обеспечить рекомендуемые значения крутящих моментов затягивания.

**Таблица 2-2. Материал футеровочного покрытия**

Футеровки из фторполимеров	Другие футеровки
T — PTFE	P — Полиуретан N — Неопрен

**Таблица 2-3. Характеристики момента затяжки крепежных элементов и нагрузки на эти элементы для датчика Rosemount 8750W (ASME)**

Код заказа	Диаметр трубопровода	Футеровки из фторполимеров		Упругие футеровки	
		Класс 150 (фунт-фут)	Класс 300 (фунт-фут)	Класс 150 (фунт-фут)	Класс 300 (фунт-фут)
005	0,5 дюйма (15 мм)	8	8	Н/д	Н/д
010	1 дюйм (25 мм)	8	12	Н/д	Н/д
015	1,5 дюйма (40 мм)	13	25	7	18
020	2 дюйма (50 мм)	19	17	14	11
025	2,5 дюйма (65 мм)	22	24	17	16
030	3 дюйма (80 мм)	34	35	23	23
040	4 дюйма (100 мм)	26	50	17	32
050	5 дюймов (125 мм)	36	60	25	35
060	6 дюймов (150 мм)	45	50	30	37
080	8 дюймов (200 мм)	60	82	42	55
100	10 дюймов (250 мм)	55	80	40	70
120	12 дюймов (300 мм)	65	125	55	105
140	14 дюйма (350 мм)	85	110	70	95
160	16 дюймов (400 мм)	85	160	65	140
180	18 дюймов (450 мм)	120	170	95	150
200	20 дюймов (500 мм)	110	175	90	150
240	24 дюйма (600 мм)	165	280	140	250

**Таблица 2-4. Характеристики момента затяжки крепежных элементов и нагрузки на эти элементы для датчика Rosemount 8750W (EN1092-1)**

Код заказа	Диаметр трубопровода	Футеровки из фторполимеров			
		PN10 (Ньютон-метр)	PN 16 V (Ньютон-метр)	PN 25 (Ньютон-метр)	PN 40 (Ньютон-метр)
005	0,5 дюйма (15 мм)	Н/д	Н/д	Н/д	10
010	1 дюйм (25 мм)	Н/д	Н/д	Н/д	20
015	1,5 дюйма (40 мм)	Н/д	Н/д	Н/д	50
020	2 дюйма (50 мм)	Н/д	Н/д	Н/д	60
025	2,5 дюйма (65 мм)	Н/д	Н/д	Н/д	50
030	3 дюйма (80 мм)	Н/д	Н/д	Н/д	50
040	4 дюйма (100 мм)	Н/д	50	Н/д	70
050	5 дюймов (125 мм)	Н/д	70	Н/д	100
060	6 дюймов (150 мм)	Н/д	90	Н/д	130
080	8 дюймов (200 мм)	130	90	130	170
100	10 дюймов (250 мм)	100	130	190	250
120	12 дюймов (300 мм)	120	170	190	270
140	14 дюйма (350 мм)	160	220	320	410
160	16 дюймов (400 мм)	220	280	410	610
180	18 дюймов (450 мм)	190	340	330	420
200	20 дюймов (500 мм)	230	380	440	520
240	24 дюйма (600 мм)	290	570	590	850
010	1 дюйм (25 мм)	Н/д	Н/д	Н/д	20
015	1,5 дюйма (40 мм)	Н/д	Н/д	Н/д	30
020	2 дюйма (50 мм)	Н/д	Н/д	Н/д	40
025	2,5 дюйма (65 мм)	Н/д	Н/д	Н/д	35
030	3 дюйма (80 мм)	Н/д	Н/д	Н/д	30
040	4 дюйма (100 мм)	Н/д	40	Н/д	50
050	5 дюймов (125 мм)	Н/д	50	Н/д	70
060	6 дюймов (150 мм)	Н/д	60	Н/д	90
080	8 дюймов (200 мм)	90	60	90	110
100	10 дюймов (250 мм)	70	80	130	170
120	12 дюймов (300 мм)	80	110	130	180
140	14 дюйма (350 мм)	110	150	210	280
160	16 дюймов (400 мм)	150	190	280	410
180	18 дюймов (450 мм)	130	230	220	280
200	20 дюймов (500 мм)	150	260	300	350
240	24 дюйма (600 мм)	200	380	390	560

**Таблица 2-5. Характеристики момента затяжки крепежных элементов и нагрузки на эти элементы для датчика Rosemount 8750W, предназначенного для установки на трубопроводы больших типоразмеров (AWWA C207)**

Код заказа	Диаметр трубопровода	Футеровки из фторполимеров		
		Класс D (фунт-фут)	Класс E (фунт-фут)	Класс F (фунт-фут)
300	30 дюймов (750 мм)	195	195	195
360	36 дюймов (900 мм)	280	280	280
<b>Упругие футеровки</b>				
300	30 дюймов (750 мм)	165	165	165
360	36 дюймов (900 мм)	245	245	245
400	40 дюймов (1000 мм)	757	757	Н/д
420	42 дюйма (1050 мм)	839	839	Н/д
480	48 дюймов (1200 мм)	872	872	Н/д

**Таблица 2-6. Характеристики момента затяжки крепежных элементов и нагрузки на эти элементы для датчика Rosemount 8750W, предназначенного для установки на трубопроводы больших типоразмеров (EN 1092-1)**

Код заказа	Диаметр трубопровода	Футеровки из фторполимеров		
		PN6 (Ньютон-метр)	PN10 (Ньютон-метр)	PN16 (Ньютон-метр)
360	36 дюймов (900 мм)	Н/д	264	264
<b>Упругие футеровки</b>				
360	36 дюймов (900 мм)	Н/д	264	264
400	40 дюймов (1000 мм)	208	413	478
480	48 дюймов (1200 мм)	375	622	Н/д

## 2.10 Рекомендации по устройству опорного заземления технологического процесса

На рисунках рис. 2-13 - рис. 2-16 показаны только рекомендации по устройству опорного заземления технологического процесса. Защитное заземление также является неотъемлемой частью установки, но на рисунках оно не показано. Защитное заземление выполняется в соответствии с государственными, местными и действующими на предприятии стандартами электроустановок.

Воспользуйтесь Табл. 2-7 для определения необходимого варианта опорного заземления технологического процесса, чтобы установить прибор надлежащим образом.

**Таблица 2-7. Устройство опорного заземления технологического процесса**

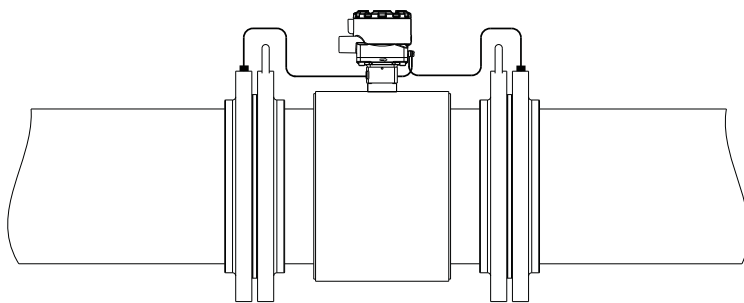
Устройство опорного заземления технологического процесса				
Тип трубы	Шины заземления	Заземляющие кольца	Заземляющий электрод	Защитные кольца футеровки
Токопроводящая труба без футеровки	См. рис. 2-12	См. рис. 2-13 <sup>(1)</sup>	См. рис. 2-15 <sup>(1)</sup>	См. рис. 2-15 <sup>(1)</sup>
Токопроводящая труба с футеровкой	Недостаточное заземление	См. рис. 2-13	См. рис. 2-12	См. рис. 2-15
Нетокопроводящая труба	Недостаточное заземление	См. рис. 2-14	Не рекомендуется	См. рис. 2-15

1. Заземляющее кольцо, заземляющий электрод и кольца защиты футеровки не требуются для устройства опорного заземления технологического процесса. Достаточно шин заземления, показанных на рис. 2-12.

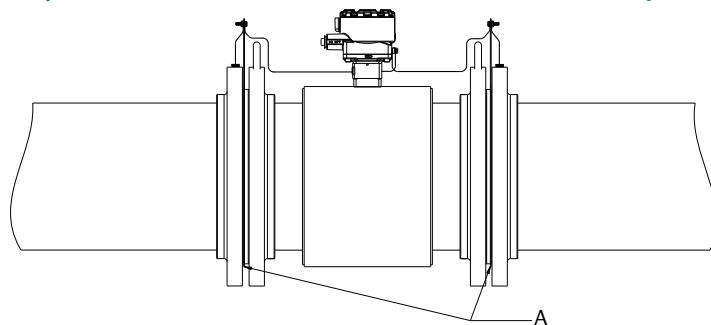
### Примечание

При диаметре трубопровода от 10 дюймов и выше, шины заземления могут быть прикреплены к корпусу датчика расхода рядом с фланцем. См. рис. 2-16.

**Рисунок 2-12. Шины заземления при использовании токопроводящих нефутерованных трубопроводов или заземляющего электрода в футерованном трубопроводе**

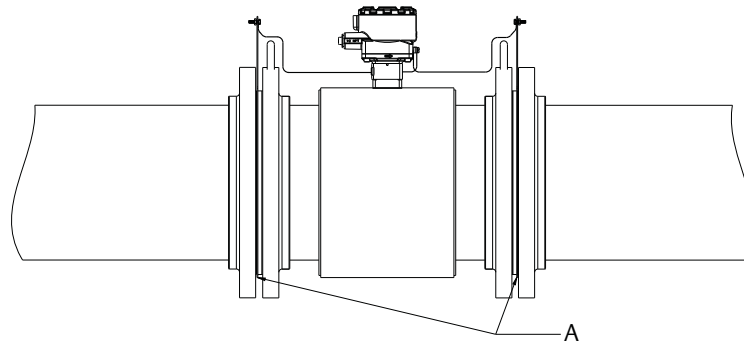


**Рисунок 2-13. Заземление с помощью заземляющих колец при использовании токопроводящих труб**



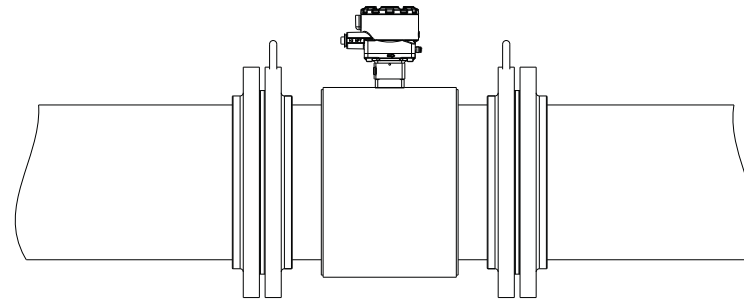
А. Заземляющие кольца

**Рисунок 2-14. Заземление с помощью заземляющих колец при использовании нетокопроводящих труб**

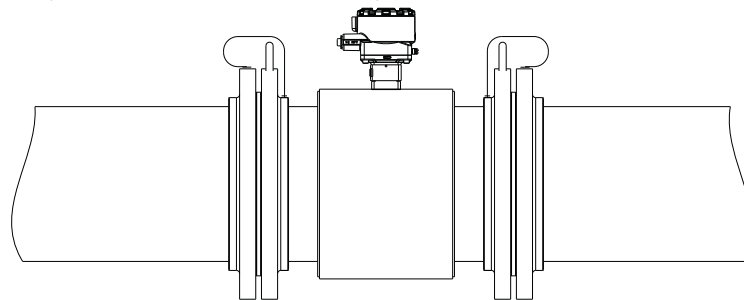


А. Заземляющие кольца

**Рисунок 2-15. Заземление с помощью заземляющего электрода при использовании токопроводящих нефутерованных труб**



**Рисунок 2-16. Заземление для трубопроводов типоразмеров от 10 дюймов и больше**



## 2.11 Подключение измерительного преобразователя

В этом разделе описывается подключение проводки между измерительным преобразователем и датчиком расхода, подключение выходного сигнала 4–20 мА и подача питания на измерительный преобразователь. Следуйте указаниям относительно кабельных вводов, требования к кабелям и требованиям к устройствам отключения, содержащимся в следующих ниже параграфах.

Схемы подключения проводки к датчику см. в [Приложение С: Схемы подключения](#), в разделе Схемы электропроводки 8750W-1504.

Информация по подключению к датчикам расхода сторонних производителей приведена в [Приложение D: Использование универсального измерительного преобразователя](#).

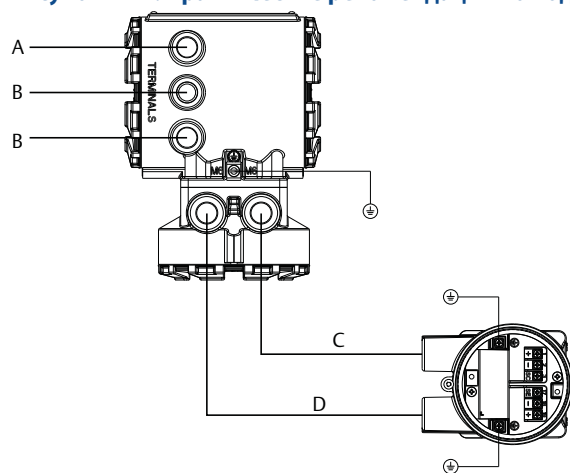
## 2.11.1 Кабельные вводы и соединения

Стандартные отверстия для кабельных вводов измерительного преобразователя и датчика расхода имеют резьбу 1/2 дюйма NPT (станд. трубная резьба). Резьбовые переходники предусматриваются для изделий, заказываемых с отверстиями для кабельных вводов типоразмера M20. Подсоединение кабелепроводов должно быть выполнено в соответствии с государственными, местными и действующими на предприятии стандартами электроустановок. Неиспользуемые отверстия для кабельных вводов следует закрыть соответствующими сертифицированными заглушками. Расходомер аттестован на соответствие степени защиты IP68. В случае установки датчиков расхода, требующих степень защиты IP68, кабельные вводы, кабелепровод и заглушки кабельных вводов должны иметь степень защиты IP68. Пластмассовые транспортные заглушки не обеспечивают защиту от попадания инородных веществ.

## 2.11.2 Требования к кабелепроводам

- В случае установок с искробезопасной цепью электродов требуются отдельный кабелепровод для кабеля катушки и кабеля электродов. См. чертеж 08732-2062.
- Кабели электродов не следует прокладывать вместе и размещать в одном кабельном лотке с кабелями питания.
- Кабели выходных сигналов не следует прокладывать вместе с кабелями питания.
- Выбирайте размер кабелепровода соответствующим образом, чтобы в нем можно было разместить кабели, подходящие к расходомеру.

**Рисунок 2-17. Практические рекомендации по подготовке кабелепровода**



- A. Электропитание
- B. Выход
- C. Катушка
- D. Электрод

## 2.11.3 Подключение датчика расхода к измерительному преобразователю

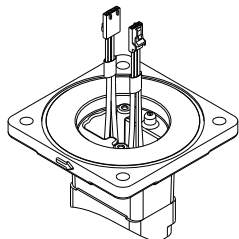
### Измерительные преобразователи интегрального исполнения

Измерительные преобразователи интегрального исполнения, заказываемые в комплекте с датчиком расхода, поставляются в собранном виде и с подключенной на заводе-изготовителе проводкой, для которой используется межблочный кабель. (См. рис. 2-18). Используйте только межблочный кабель поставляемый Emerson Process Management.

При замене измерительных преобразователей используйте межблочный кабель, поступивший в изначальной заводской комплектации. Данные межблочные кабели также доступны в качестве запасных частей.



Рисунок 2-18. Межблочные кабели



## Измерительные преобразователи разнесенного исполнения

Комплекты кабелей поставляются в виде отдельных кабелей или в виде комбинированного кабеля, позволяющего подключать также катушки и электроды. Кабели разнесенного исполнения можно заказать напрямую в компании Emerson Process Management®, используя номера комплектов, указанные в Табл. 2-8 и Табл. 2-9. В качестве альтернативы также указываются эквивалентные каталожные номера кабелей Alpha. Чтобы заказать кабель, укажите длину в качестве требуемого количества. Длина кабелей всех элементов должна быть одинаковой.

Пример: 25 футов = Кол-во (25) 08732-0065-0001

**Таблица 2-8. Комплекты кабелей для подключения датчика расхода к измерительному преобразователю**

Стандартный диапазон температур (от -20 °С до +75 °С)			
№ комплекта кабелей	Описание	Отдельный кабель	Каталожный номер Alpha
08732-0065-0001 (футы)	Комплект, кабели элементов, станд. диапазон темп., (включая кабели для катушек + электродов)	Катушка Электрод	518243 518245
08732-0065-0002 (метры)	Комплект, кабели элементов, станд. диапазон темп., (включая кабели для катушек + электродов)	Катушка Электрод	518243 518245
08732-0065-0003 (футы)	Комплект, кабели элементов, станд. диапазон темп., (включая кабели для катушек и искробезопасный электрод)	Катушка Искробезопасный электрод	518243 518245
08732-0065-0004 (метры)	Комплект, кабели элементов, станд. диапазон темп., (включая кабели для катушек и искробезопасный электрод)	Катушка Искробезопасный электрод	518243 518245
Расширенный диапазон температур (от -50 °С до +125 °С)			
№ комплекта кабелей	Описание	Отдельный кабель	Каталожный номер Alpha
08732-0065-1001 (футы)	Комплект, кабели элементов, расш. диапазон темп., (включая кабели для катушек + электродов)	Катушка Электрод	840310 518189
08732-0065-1002 (метры)	Комплект, кабели элементов, расш. диапазон темп., (включая кабели для катушек + электродов)	Катушка Электрод	840310 518189
08732-0065-1003 (футы)	Комплект, кабели элементов, расш. диапазон темп., (включая кабели для катушек + искробезопасных электродов)	Катушка Искробезопасный электрод	840310 518189
08732-0065-1004 (метры)	Комплект, кабели элементов, расш. диапазон темп., (включая кабели для катушек + искробезопасных электродов)	Катушка Искробезопасный электрод	840310 518189

Таблица 2-9. Комплекты комбинированных кабелей

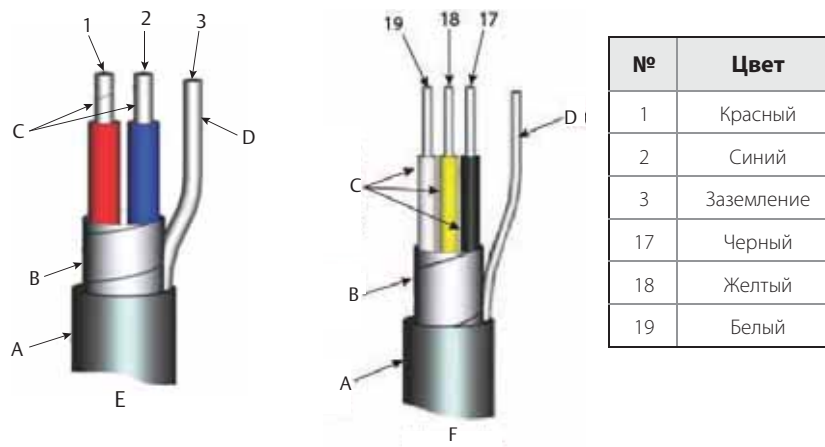
Кабель катушки/электрода (от -20 °C до +80 °C)	
№ комплекта кабелей	Описание
08732-0065-2001 (футы)	Комплект, комбинированный кабель, стандартный
08732-0065-2002 (метры)	
08732-0065-3001 (футы)	Комплект, комбинированный кабель, погружной (80 °C в сухом / 60 °C в смоченном состоянии) (33 фута непрерывной длины)
08732-0065-3002 (метры)	

### Требования к кабелям

Необходимо использовать экранированные витые пары или тройки проводников. Рекомендации к установкам, использующим отдельные кабели катушки и электродов, см. в рис. 2-19. Длины кабелей должны быть ограничены 500 футами (152 м). В случае необходимости использования длин кабелей в интервале от 152 до 1000 футов (500–304 м) обратитесь на завод-изготовитель. Кабели для всех элементов должны быть одной длины.

В случае установок, использующих комбинированные кабели цепи катушек/электродов, см. рис. 2-20. Длины комбинированных кабелей должны быть ограничены 330 футами (100 м).

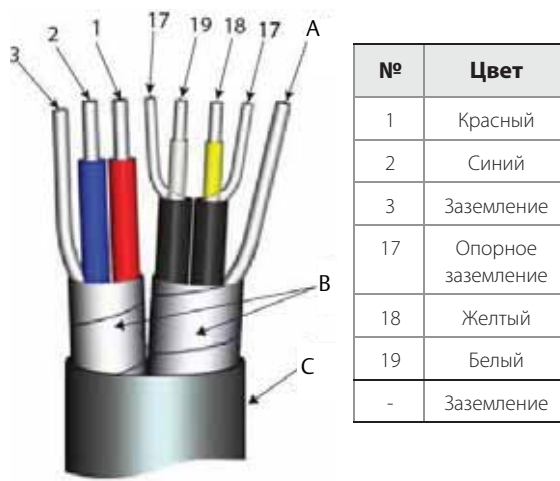
Рисунок 2-19. Отдельные кабели



A. Внешняя оболочка  
B. Фольгированный экран  
C. Витые изолированные проводники

D. Заземление  
E. Кабель цепи катушек  
F. Кабель цепи электродов

**Рисунок 2-20. Комбинированный кабель цепи катушек/электродов**

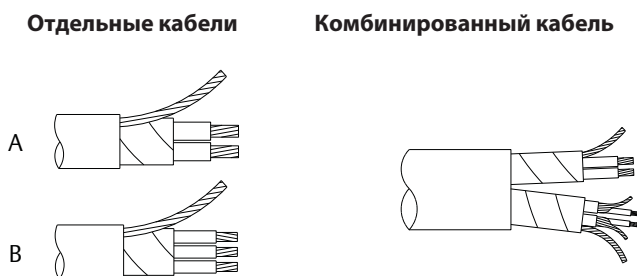


А. Экран электрода — заземление  
 В. Фольгированный экран  
 С. Внешняя оболочка

## Разделка кабеля

При подготовке всех проводных соединений удаляйте столько изоляции, сколько требуется для полного соединения провода с клеммой. Подготовьте концы кабелей катушек и электродов, как показано на рис. 2-21. Неэкранированную длину проводов следует ограничить длиной менее 1 дюйма как на кабелях катушек, так и на кабелях электродов. Все отрезки проводников без оболочки следует изолировать. Удаление чрезмерного количества изоляции может привести к нежелательным коротким замыканиям на корпус преобразователя или на другие проводные соединения. Чрезмерно большой неэкранированный отрезок вывода или ненадлежащее подключение экранов кабелей может привести к появлению электрических шумов в устройстве, вызывающих неустойчивость показаний прибора.

**Рисунок 2-21. Концы кабелей**



А. Кабель катушек  
 В. Кабель электродов

## ⚠ ПРЕДОСТЕРЕЖЕНИЕ

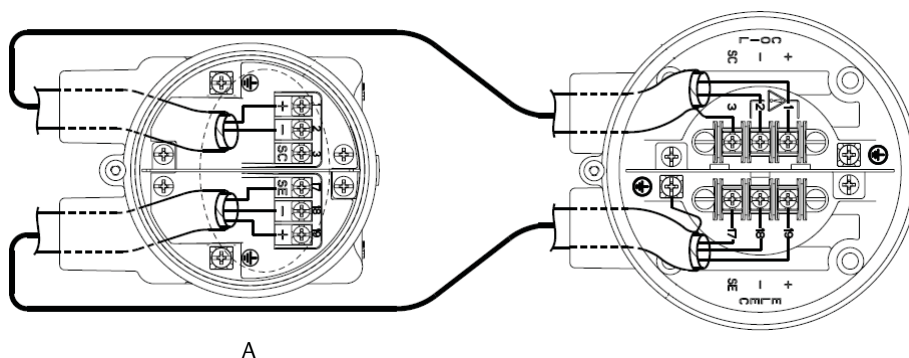
### Опасность поражения электрическим током

Имеется опасность поражения электрическим током на клеммах 1 и 2 соединительной коробки (40 В).

### Опасность взрыва

Электроды, подвергающиеся воздействию среды технологического процесса. Используйте только совместимый преобразователь и утвержденные методики установки.

Рисунок 2-22. Соединительная коробка разнесенного исполнения



A. Датчик

Полные схемы подключения проводки датчика расхода см. на монтажных чертежах, приведенных в Приложение С: Схемы подключения.

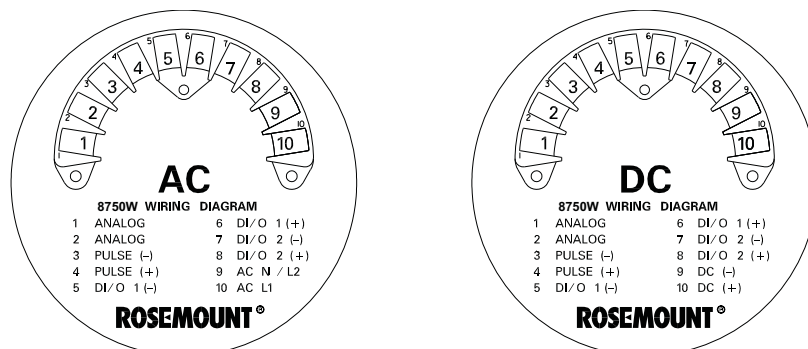
## 2.11.4

## Соединения клеммной коробки измерительного преобразователя

### Измерительный преобразователь полевого монтажа

Снимите заднюю крышку измерительного преобразователя, чтобы получить доступ к клеммной колодке. Обозначение клемм см. на рис. 2-23. Чтобы подключить импульсный выход и/или дискретный вход/выход, см. полное руководство по изделию. При использовании расходомера с искробезопасными выходами следует руководствоваться монтажными чертежами для установки в опасных зонах, приведенными Приложение В: Сертификаты изделия.

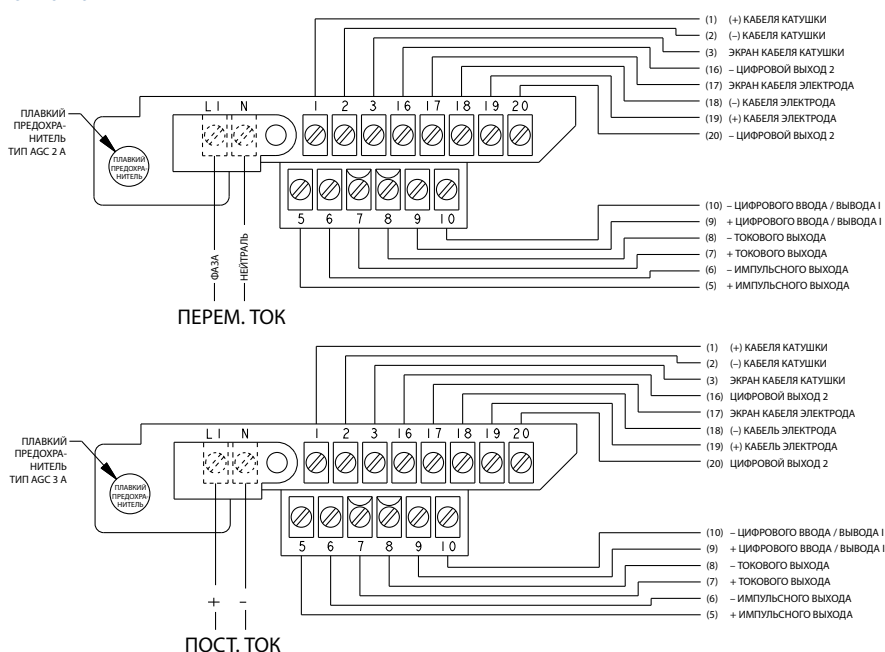
Рисунок 2-23. Соединения клеммной коробки измерительного преобразователя полевого монтажа



## Измерительный преобразователь настенного монтажа

Снимите нижнюю крышку измерительного преобразователя, чтобы получить доступ к клеммной колодке. Обозначение клемм см. на рис. 2-24 или на внутренней стороне крышки. Для подключения импульсного выхода и/или дискретного выхода, см. «Подключение импульсного выхода» на стр. 40 или «Управление дискретным вводом/выводом 1» на стр. 100.

**Рисунок 2-24. Соединения клеммной коробки измерительного преобразователя настенного монтажа**



### 2.11.5

## Аналоговый выход

### Измерительный преобразователь полевого монтажа

Сигнал аналогового выхода представляет собой сигнал токовой петли 4–20 мА. Питание петли может быть внутренним или внешним. Выбор осуществляется аппаратным переключателем, который находится на передней стороне модуля электроники. На заводе-изготовителе этот переключатель устанавливается в положение внутреннего питания. В случае устройств с индикатором его необходимо снять, чтобы изменить положение этого переключателя.

Для связи по протоколу HART требуется минимальное сопротивление контура 250 Ом. Рекомендуется использовать кабель в виде отдельной экранированной витой пары. Минимальный диаметр проводника составляет 0,51 мм (калибр 24 AWG) для длин кабелей менее 1500 м (5000 футов) и 0,81 мм (калибр 20 AWG) для более длинных кабелей.

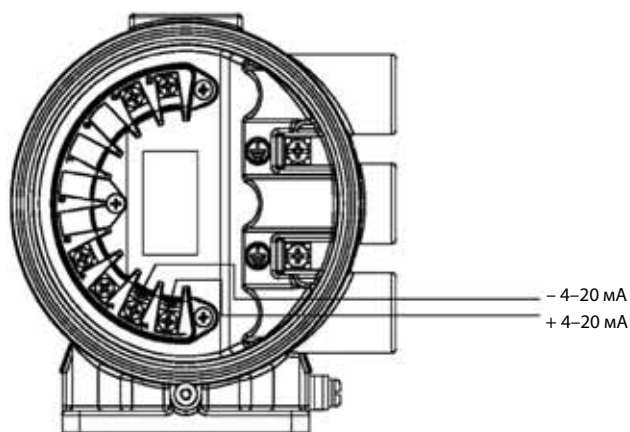
### Внутреннее питание

Аналоговый сигнал 4–20 мА представляет собой активный выход 24 В пост. тока.

Максимальное допустимое сопротивление контура составляет 500 Ом.

Клемма провода 1 (+) и клемма провода 2 (-). См. рис. 2-25.

**Рисунок 2-25. Подключение проводки аналогового выхода измерительного преобразователя полевого монтажа — встроенный источник питания**



#### Примечание

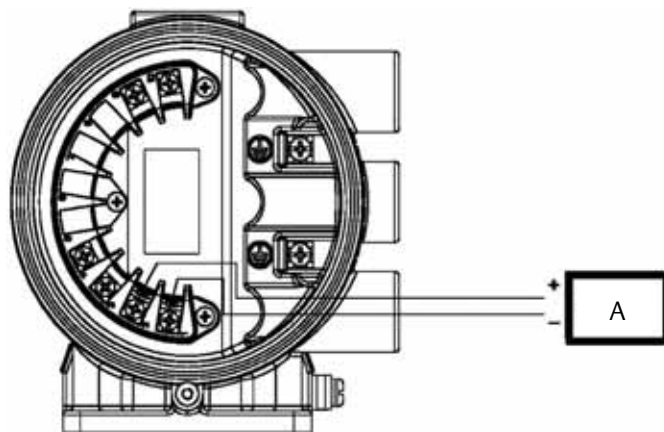
При внутреннем и внешнем питании полярность клемм для аналогового выхода противоположная.

## Внешнее питание

Аналоговый сигнал 4–20 мА является пассивным, и ему необходимо питание от внешнего источника. Питание на клеммах преобразователя должно составлять 10,8–30 В пост. тока.

Клемма провода 1 (-) и клемма провода 2 (+). См. рис. 2-26.

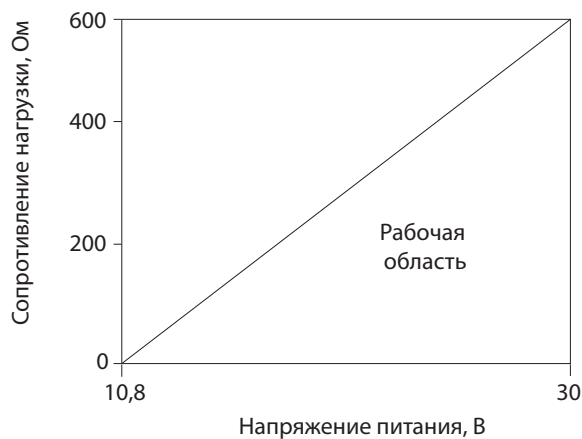
**Рисунок 2-26. Подключение проводки аналогового выхода измерительного преобразователя полевого монтажа — внешний источник питания**



А. Электропитание

## Ограничения нагрузки контура аналогового сигнала

Максимальное сопротивление контура определяется уровнем напряжения внешнего источника питания, как показано на рис. 2-27.

**Рисунок 2-27. Ограничения нагрузки контура аналогового сигнала измерительного преобразователя полевого монтажа**

$$R_{\max} = 31,25 (V_{ps} - 10,8)$$

$V_{ps}$  = Напряжение источника питания (Вольт)

$R_{\max}$  = Максимальное сопротивление контура (Ом)

## Измерительный преобразователь настенного монтажа

Сигнал аналогового выхода представляет собой сигнал токовой петли 4–20 мА. Данный контур может быть запитан от внешнего или внутреннего источника питания через аппаратный переключатель.

На заводе-изготовителе этот переключатель устанавливается в положение внутреннего питания.

Для связи по протоколу HART требуется минимальное сопротивление контура 250 Ом. Рекомендуется использовать кабель в виде отдельной экранированной витой пары. Минимальный диаметр проводника составляет 0,51 мм (калибр 24 AWG) для длин кабелей менее 1500 м (5000 футов) и 0,81 мм (калибр 20 AWG) для более длинных кабелей.

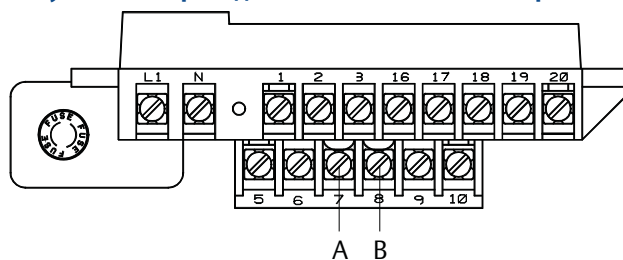
### Внутреннее питание

Аналоговый сигнал 4–20 мА представляет собой активный выход 24 В пост. тока.

Максимальное допустимое сопротивление контура составляет 500 Ом.

### Внешнее питание

Аналоговый сигнал 4–20 мА получает электропитание от внешнего источника. Для многоточечных установок с устройствами HART необходим внешний аналоговый источник питания постоянного тока 10–30 В.

**Рисунок 2-28. Проводка аналоговой шины измерительного преобразователя настенного монтажа**

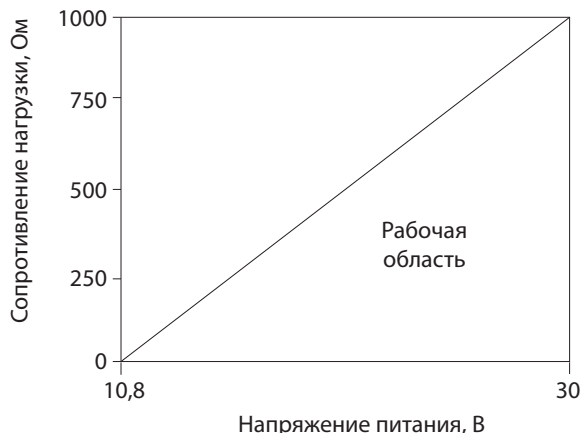
A. +4–20 мА

B. –4–20 мА

## Ограничения нагрузки контура аналогового сигнала

Максимальное сопротивление контура определяется уровнем напряжения внешнего источника питания, как показано на рис. 2-29.

**Рисунок 2-29. Ограничения нагрузки контура аналогового сигнала измерительного преобразователя настенного монтажа**



$$R_{\max} = 52,08 (V_{ps} - 10,8)$$

$V_{ps}$  = Напряжение источника питания (Вольт)

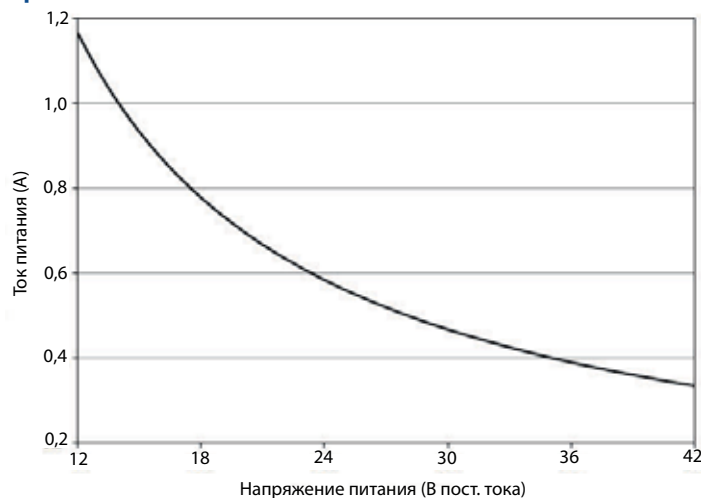
$R_{\max}$  = Максимальное сопротивление контура (Ом)

### 2.11.6

## Питание измерительного преобразователя

Измерительный преобразователь выпускается в двух вариантах исполнения. Измерительный преобразователь с питанием от источника переменного тока рассчитан на питание напряжением 90–250 В перем. тока (50/60 Гц). Измерительный преобразователь с питанием от источника постоянного тока рассчитан на питание 12–42 В пост. тока. Перед подключением питания к прибору 8750W убедитесь в наличии надлежащих источника питания, кабелепровода и прочих принадлежностей. Проводка измерительного преобразователя должна соответствовать национальным, местным и заводским электрическим требованиям к напряжению питания. См рис. 2-30 по рис. 2-33.

**Рисунок 2-30. Требования к источнику питания постоянного тока измерительного преобразователя полевого монтажа**



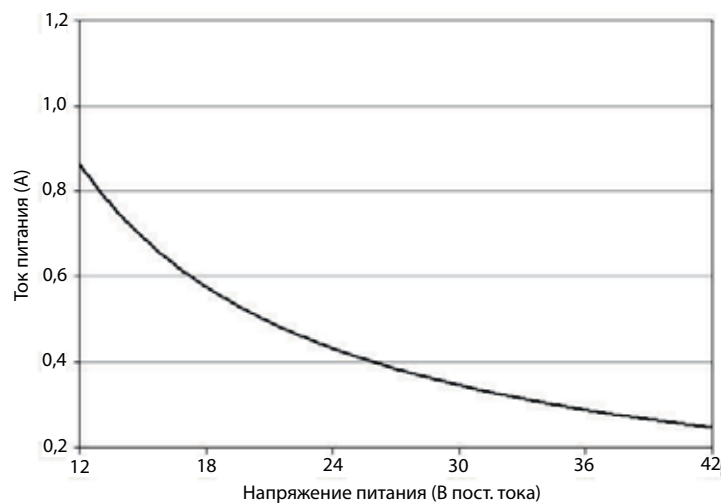
Скачок при включении до 42 А при напряжении питания 42 В пост. тока, продолжающийся в течение примерно 1 мс

Скачок тока при других напряжениях питания можно оценить с помощью следующего выражения:

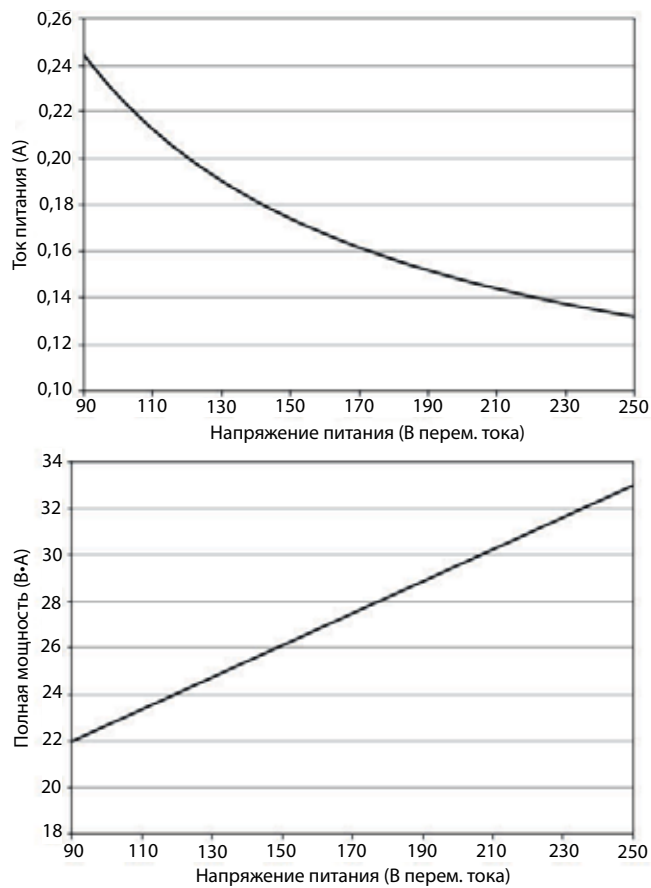
Скачок тока (Ампер) = Питание (Вольт) / 1,0



**Рисунок 2-31. Требования к источнику питания постоянного тока измерительного преобразователя настенного монтажа**



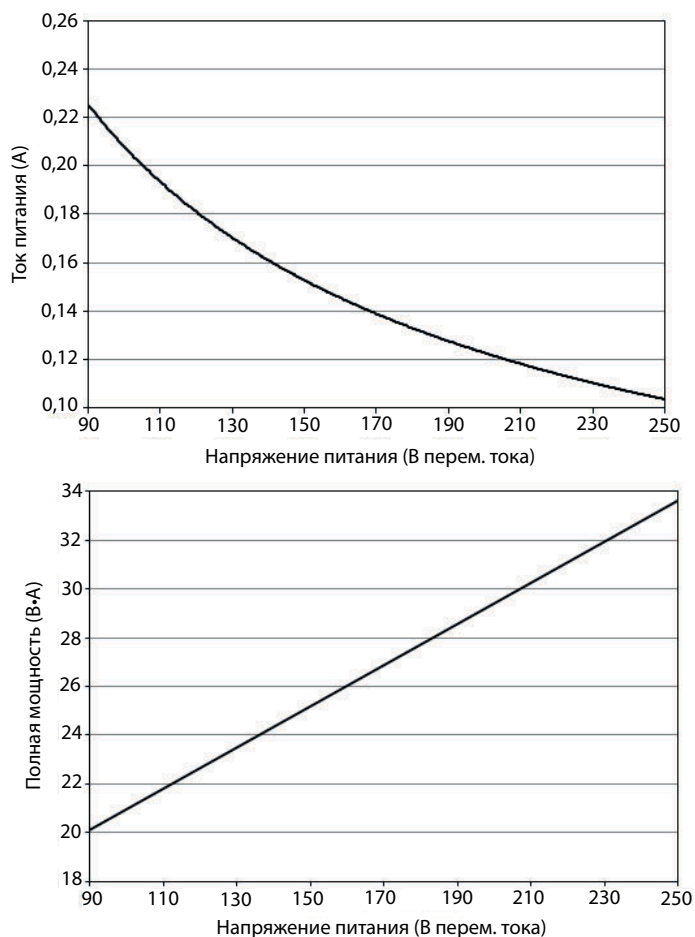
**Рисунок 2-32. Требования к источнику питания переменного тока измерительного преобразователя для полевого монтажа**



Скачок при включении до 35,7 А при напряжении питания 250 В перем. тока, продолжающийся в течение примерно 1 мс

Скачок тока при других напряжениях питания можно оценить с помощью следующего выражения:

Скачок тока (Ампер) = Питание (Вольт) / 7,0

**Рисунок 2-33. Требования к источнику питания переменного тока измерительного преобразователя настенного монтажа**

## Требования к проводке питания

Используйте провода калибра 10–18 AWG, рассчитанные на соответствующую температуру рабочего режима. Для проводов калибра 10–14 AWG используйте клеммы или другие подходящие устройства подключения. Для электроустановок, работающих при окружающей температуре свыше 122 °F (50 °C), используйте провода, рассчитанные на температуры свыше 194 °F (90 °C). В случае измерительных преобразователей с увеличенной длиной питающего кабеля, питающихся от источника постоянного тока, убедитесь в том, что напряжение на клеммах преобразователя под нагрузкой равно, как минимум, 12 В постоянного тока.

## Отключение

Подключайте устройство через внешний распределитель или автоматический выключатель согласно государственным и местным правилам электроустановок.

## Категория установки

Модель 8750W имеет монтажную категорию ПЕРЕГРУЗКИ ПО НАПРЯЖЕНИЮ II.

## Защита от сверхтока

Для преобразователя необходима защита от сверхтоков в линиях питания. Номиналы плавких предохранителей и совместимые предохранители указаны в табл. 2-10 и табл. 2-11.

**Таблица 2-10. Требования к плавким предохранителям измерительного преобразователя полевого монтажа**

Напряжение на входе	Номинальный ток плавкого предохранителя	Совместимый плавкий предохранитель
90–250 В переменного тока	Номинальный ток 1 А, 250 В, $I^2t \geq 1.5 \text{ А}^2 \text{ с}$ , быстродействующий	Bussman AGC-1, Littelfuse 31201.5HXP
12–42 В постоянного тока	Номинальный ток 3 А, 250 В, $I^2t \geq 14 \text{ А}^2 \text{ с}$ , быстродействующий	Bel Fuse 3AG 3-R, Littelfuse 312003P, Schurter 0034.5135

**Таблица 2-11. Требования к плавким предохранителям измерительного преобразователя настенного монтажа**

Напряжение на входе	Номинальный ток плавкого предохранителя	Совместимый плавкий предохранитель
90–250 В переменного тока	2 А, быстродействующий	Bussman AGC-2
12–42 В постоянного тока	3 А, быстродействующий	Bussman AGC-3

## Силовые клеммы измерительного преобразователя полевого монтажа

Подключение клеммной колодки полевого монтажа см. на рис. 2-23.

В случае преобразователя с питанием от источника переменного тока (90–250 В перем. тока, 50/60 Гц)

- Подключите нейтраль переменного тока к клемме 9 (AC N/L2), а фазу переменного тока — к клемме 10 (AC/L1).

В случае преобразователя, питающегося от источника постоянного тока

- Подключите отрицательный полюс к клемме 9 (DC –), а положительный — к клемме 10 (DC +).
- Устройства, питающиеся от источника постоянного тока, могут потреблять до 1,2 А.

## Силовые клеммы измерительного преобразователя настенного монтажа

Подключение клеммной колодки полевого монтажа см. на рис. 2-24.

В случае преобразователя с питанием от источника переменного тока (90–250 В перем. тока, 50/60 Гц)

- Подключите нейтраль переменного тока к клемме N, а фазу переменного тока — к клемме L1.

В случае преобразователя, питающегося от источника постоянного тока

- Подключите (-) постоянного тока к клемме N, а (+) — к клемме L1.

## 2.12 Фиксирующий винт для крышки измерительного преобразователя полевого монтажа

В случае корпуса измерительного преобразователя, который поставляется с фиксирующим винтом, винт должен быть установлен соответствующим образом после подключения прибора и подачи питания. Для установки фиксирующего винта выполните следующие действия:

1. Убедитесь в том, что винт полностью ввинчен в корпус.
2. Установите крышку корпуса и убедитесь в том, что она плотно прилегает к корпусу.
3. Шестигранным ключом на 2,5 мм ослабьте винт так, чтобы он касался крышки измерительного преобразователя.
4. Поверните винт еще на 1/2 оборота против часовой стрелки, чтобы зафиксировать крышку.

### Примечание

Приложение чрезмерного крутящего момента может привести к срыву резьбы.

5. Убедитесь в том, что крышку невозможно снять.

## 2.13 Базовая настройка

После окончания монтажа и подключения электромагнитного расходомера к источнику питания необходимо задать значения параметров датчика в соответствии с общими принципами базовой настройки. Эти параметры могут быть заданы либо через локальный интерфейс оператора, либо через коммуникатор протокола HART®.

- Инструкции по работе с локальным интерфейсом оператора или устройством связи с поддержкой HART см. в [раздел 4](#).
- Если требуется произвести расширенную настройку параметров устройства, полный список его параметров см. в [раздел 5](#).

Настройки конфигурации сохраняются в энергонезависимой памяти внутри преобразователя.

### 2.13.1 Базовая настройка

#### Тэг (Тег)

<b>Путь в меню локального интерфейса оператора</b>	Измерительный преобразователь полевого монтажа: Basic Setup, Tag (Базовая настройка, Тег) Измерительный преобразователь настенного монтажа: XMTR INFO (ИНФОРМАЦИЯ ОБ ИЗМЕРИТЕЛЬНОМ ПРЕОБРАЗОВАТЕЛЕ)
<b>Стандартные горячие клавиши</b>	1, 3, 1
<b>Приборная панель устройства</b>	2, 2, 9, 1, 1

*Использование тегов* — простейший и самый быстрый метод идентификации измерительных преобразователей. Датчики могут быть отмечены тегам согласно требованиям вашей установки. Теги могут содержать до восьми символов.

## Flow units (PV) (Единицы измерения расхода (первичная переменная))

<b>Путь в меню локального интерфейса оператора</b>	Измерительный преобразователь полевого монтажа: Basic Setup, Flow Units, PV Units (Базовая настройка, Единицы измерения расхода, Единицы измерения первичной переменной) Измерительный преобразователь настенного монтажа: UNITS (ЕДИНИЦЫ ИЗМЕРЕНИЯ)
<b>Стандартные горячие клавиши</b>	1, 3, 1
<b>Приборная панель устройства</b>	2, 2, 1, 2

Параметр *единиц измерения расхода* указывает формат, в котором будут отображаться значения расхода. Единицы измерения должны соответствовать измерительным потребностям вашей системы. Список доступных единиц измерения см. в Табл. 2-12.

## Line size (Диаметр трубопровода)

<b>Путь в меню локального интерфейса оператора</b>	Измерительный преобразователь полевого монтажа: Basic Setup, Line Size (Базовая настройка, Диаметр трубопровода) Измерительный преобразователь настенного монтажа: TUBE SIZE (ДИАМЕТР ТРУБЫ)
<b>Стандартные горячие клавиши</b>	1, 3, 1
<b>Приборная панель устройства</b>	2, 2, 1, 4, 2

*Диаметр трубопровода* (типоразмер датчика расхода) должен соответствовать фактическим типоразмерам датчика расхода, подсоединенного к измерительному преобразователю. Размер должен быть указан в дюймах. Список доступных типоразмеров датчиков см. в Табл. 2-13.

## URV (Upper Range Value) (Верхняя граница диапазона измерений)

<b>Путь в меню локального интерфейса оператора</b>	Измерительный преобразователь полевого монтажа: Basic Setup, PV URV (Базовая настройка, ВГД ПП) Измерительный преобразователь настенного монтажа: ANALOG OUTPUT RANGE (ДИАПАЗОН АНАЛОГОВОГО ВЫХОДНОГО СИГНАЛА)
<b>Стандартные горячие клавиши</b>	1, 3, 1
<b>Приборная панель устройства</b>	2, 2, 1, 3, 3

*Верхняя граница диапазона* (ВГД) устанавливается равной 20 мА для аналогового выхода. Данное значение обычно устанавливается для максимального значения шкалы расхода. Отображаемые единицы измерения соответствуют указанным в параметре *единицы измерения расхода*. Верхняя граница диапазона измерений должна быть задана в пределах от -39,3 до 39,3 фут/с (от -12 до 12 м/с). Минимальный интервал между верхним и нижним пределами диапазона измерений должен быть минимум 1 фут/с (0,3 м/с).

## LRV (Lower Range Value) (Нижняя граница диапазона измерений)

<b>Путь в меню локального интерфейса оператора</b>	Измерительный преобразователь полевого монтажа: Basic Setup, PV LRV (Базовая настройка, НГД ПП) Измерительный преобразователь настенного монтажа: AUX. FUNCTION (ДОП. ФУНКЦИИ)
<b>Стандартные горячие клавиши</b>	1, 3, 1
<b>Приборная панель устройства</b>	2, 2, 1, 3, 2

Нижний предел диапазона измерений устанавливается равным 4 мА для аналогового выхода. Это значение обычно соответствует нулевому расходу. Отображаемые единицы измерения соответствуют указанным в параметре *единицы измерения расхода*. Нижний предел диапазона измерений может быть задан в пределах от -39,3 фут/с до 39,3 фут/с (от -12 м/с до 12 м/с). Минимальный интервал между верхним и нижним пределами диапазона измерений должен быть минимум 1 фут/с (0,3 м/с).

## Калибровочный номер

<b>Путь в меню локального интерфейса оператора</b>	Измерительный преобразователь полевого монтажа: Basic Setup, Cal Number (Базовая настройка, калибровочный номер) Измерительный преобразователь настенного монтажа: TUBE CAL NO. (КАЛИБРОВОЧНЫЙ НОМЕР ДАТЧИКА РАСХОДА)
<b>Стандартные горячие клавиши</b>	1, 3, 1
<b>Приборная панель устройства</b>	2, 2, 1, 4, 1

Калибровочный номер датчика расхода — это 16-значный номер, включаемый в его маркировку и формируемый при калибровке расхода на предприятии Rosemount. Данный номер является уникальным для каждого датчика расхода.

## PV damping (Демпфирование ПП)

<b>Путь в меню локального интерфейса оператора</b>	Измерительный преобразователь полевого монтажа: Basic Setup, PV Damping (Базовая настройка, Демпфирование ПП) Измерительный преобразователь настенного монтажа: DAMPING (ДЕМПФИРОВАНИЕ)
<b>Стандартные горячие клавиши</b>	1, 3, 1
<b>Приборная панель устройства</b>	2, 2, 1, 3, 4

Параметр демпфирования первичной переменной позволяет выбирать время реакции (в секундах) на скачкообразные изменения расхода. Оно часто используется для сглаживания выходного сигнала.

Таблица 2-12. Доступные единицы измерения расхода

Единицы измерения объема	Единицы измерения массы
галл./с	фунт/с
галлон/мин	фунт/мин.
галл./час	фунт/час
галл./сутки	фунт/сутки
л/с	кг/с
л/мин.	кг/мин.
л/ч	кг/ч
л/сутки	кг/сутки
фут3/с	(станд.) тонн/мин.
фут3/мин	(станд.) тонн/час
фут3/ч	(станд) тонн/сутки
фут3/сутки	(т)тонн/мин.
см3/мин <sup>(1)</sup>	(т) тонн/час
м3/с	(т) тонн/сутки
м3/мин	<b>Единицы измерения скорости</b>
м3/ч	фут/с
м3/сутки	м/с
англ. галл./с	<b>Специальные единицы измерения</b>
англ. галл./мин.	Специальные (задаются пользователем)
<b>Единицы измерения объема</b>	
англ. галл./час	
англ. галл./день	
В42/с (1 баррель = 42 галлона)	
В42/мин. (1 баррель = 42 галлона)	
В42/час (1 баррель = 42 галлона)	
В42/сутки(1 баррель = 42 галлона)	
В31/с (1 баррель = 31 галлон) <sup>(2)</sup>	
В31/мин (1 баррель = 31 галлон) <sup>(2)</sup>	
В31/ч (1 баррель = 31 галлон) <sup>(2)</sup>	
В31/сутки (1 баррель = 31 галлон) <sup>(2)</sup>	

1. Неприменимо на измерительном преобразователе настенного монтажа

2. В случае измерительных преобразователей настенного монтажа, 1 баррель= 31,5 галлона.

Таблица 2-13. Доступные типоразмеры датчиков расхода

Размер датчика	
0,10 дюймов (2,5 мм)	18 дюймов (450 мм)
0,15 дюймов (4 мм)	20 дюймов (500 мм)
0,25 дюймов (6 мм)	24 дюйма (600 мм)
0,30 дюймов (8 мм)	28 дюймов (700 мм)
0,50 дюймов (15 мм)	30 дюймов (750 мм)
0,75 дюймов (20 мм)	32 дюйма (800 мм)
1,0 дюймов (25 мм)	36 дюймов (900 мм)
1,5 дюймов (40 мм)	40 дюймов (1000 мм)
2,0 дюйма (50 мм)	42 дюйма (1050 мм)
2,5 дюймов (65 мм)	44 дюйма (1100 мм)
3,0 дюймов (80 мм)	48 дюймов (1200 мм)
4,0 дюймов (100 мм)	54 дюйма (1350 мм)
5,0 дюймов (125 мм) <sup>(1)</sup>	56 дюймов (1400 мм)
6,0 дюймов (150 мм)	60 дюймов (1500 мм)
8,0 дюймов (200 мм)	64 дюйма (1600 мм)
10 дюймов (250 мм)	66 дюймов (1650 мм)
12 дюймов (300 мм)	72 дюйма (1800 мм)
14 дюйма (350 мм)	78 дюймов (1950 мм) <sup>(1)</sup>
16 дюймов (400 мм)	80 дюймов (2000 мм)

1. Неприменимо на измерительном преобразователе настенного монтажа



## Раздел 3. Подробные сведения о расширенной установке

Введение .....	стр. 37
Указания по технике безопасности .....	стр. 37
Аппаратные переключатели .....	стр. 37
Дополнительные контуры .....	стр. 40
Рекомендации по устройству опорного заземления технологического процесса .....	стр. 48
Конфигурация корпуса катушек .....	стр. 48

### 3.1 Введение

В данном разделе описываются некоторые моменты по расширенной установке при работе с электромагнитным расходомером Rosemount™ 8750W с блоком электроники версии 4.

### 3.2 Указания по технике безопасности

#### **▲ ПРЕДОСТЕРЕЖЕНИЕ**

После выключения питания в электронной части изделия может сохраняться остаточный заряд. Перед снятием крышки электронного отсека подождите 10 минут, чтобы дать заряду рассеяться.

#### **Примечание**

Модуль электроники чувствителен к статическому электричеству. Убедитесь в том, что при обращении с чувствительными к статическому электричеству компонентами соблюдаются необходимые меры предосторожности.

### 3.3 Аппаратные переключатели

Блок электроники оборудован четырьмя аппаратными переключателями. С помощью этих переключателей задается режим аварийной сигнализации, внутреннее/внешнее питание аналогового и импульсного выходов и защита данных измерительного преобразователя.

Ниже приведены описания этих переключателей и их функций. Сведения по изменению параметров также изложены ниже.

#### 3.3.1 Режим аварийной сигнализации

При возникновении события, запускающего аварийный сигнал блока электроники, аналоговый выход приводится в высокое или низкое состояние, в зависимости от положения переключателя.

На заводе-изготовителе этот переключатель устанавливается в положение HIGH (ВЫСОКОЕ). Уровни аналогового выхода для аварийных сигналов см. в табл. 5-1 на стр. 5-93 и табл. 5-2 на стр. 5-93.

### 3.3.2 Защита измерительного преобразователя

Переключатель безопасного блокирования расходомера 8750W позволяет блокировать попытки внесения любых изменений в конфигурацию. Когда переключатель находится в положении ON (ВКЛ), внесение изменений невозможно. Отображение текущего и суммарного расхода все время активно.

Переключатель в положении ON (ВКЛ) допускает просмотр рабочих параметров. При этом изменение конфигурации невозможно.

На заводе-изготовителе этот переключатель устанавливается в положение OFF (ВЫКЛ).

### 3.3.3 Внутреннее/внешнее питание аналогового выхода

Контур 4–20 мА электромагнитного расходомера 8750W предусматривает возможность использования внутреннего и внешнего источника питания. Переключатель внутреннего/внешнего источника питания задает источник питания контура 4–20 мА.

На заводе-изготовителе этот переключатель устанавливается в положение INTERNAL (ВНУТРЕННЕЕ).

Возможность подключения внешнего питания предусмотрена для многоточечных конфигураций. При этом требуется подключение источника внешнего питания на 10–30 В пост. тока и перевод переключателя питания контура 4–20 мА в положение EXTERNAL (ВНЕШНЕЕ). Дополнительные сведения по внешнему питанию контура 4–20 мА см. в разделе «Аналоговый выход» на стр. 25.

### 3.3.4 Внутреннее/внешнее питание импульсного выхода<sup>(1)</sup>

Импульсный контур электромагнитного расходомера 8750W предусматривает возможности внутреннего и внешнего питания. Возможность выбора внутреннего или внешнего источника питания доступна только для измерительных преобразователей полевого монтажа. Переключатель внутреннего/внешнего источника питания определяет источник питания импульсного контура.

На заводе-изготовителе этот переключатель устанавливается в положение EXTERNAL (ВНЕШНЕЕ).

Когда переключатель питания импульсного выхода находится в положении EXTERNAL (ВНЕШНЕЕ), требуется подключение источника внешнего питания на 5–28 В пост. тока. Дополнительные сведения по внешнему питанию импульсного контура см. в разделе «Подключение импульсного выхода» на стр. 40.

### 3.3.5 Изменение настроек аппаратных переключателей

Используйте следующую процедуру для изменения настроек аппаратных переключателей:

---

#### Примечание

Аппаратные переключатели расположены на верхней стороне электронной платы. Чтобы изменить их положение необходимо снять крышку. По возможности постарайтесь выполнить эти процедуры, находясь вдали от рабочей площадки, чтобы защитить блок электроники.

---

1. Переведите контур управления в ручной режим.
2. Отключите питание измерительного преобразователя.
3. Снимите крышку отсека электроники. Если крышка закреплена с помощью фиксирующего винта, ослабьте его.
4. При наличии — снимите локальный интерфейс оператора (Не требуется в случае измерительных преобразователей настенного монтажа).

1. Неприменимо на измерительном преобразователе настенного монтажа

5. Определите расположение каждого переключателя (см. рис. 3-1 и рис. 3-2).
6. Измените конфигурацию переключателей с помощью небольшого неметаллического инструмента.
7. Если ранее вами был демонтирован интерфейс LOI, верните его на место и установите крышку отсека электроники. Если крышка была закреплена с помощью фиксирующего винта, затяните его. Дополнительные сведения по обращению с фиксирующим винтом см. в параграфе «Фиксирующий винт для крышки измерительного преобразователя полевого монтажа» на стр. 32.
8. Восстановите питание измерительного преобразователя и убедитесь в корректности измерения расхода.
9. Переведите контур управления обратно в автоматический режим.

**Рисунок 3-1. Электронная плата измерительного преобразователя полевого монтажа и аппаратные переключатели**



**Рисунок 3-2. Электронная плата измерительного преобразователя настенного монтажа и аппаратные переключатели**



## 3.4 Дополнительные контуры

Преобразователь оборудован тремя группами контактов для подключения дополнительных контуров:

- Импульсный выход используется для внешнего или удаленного суммирования.
- Канал 1 может быть настроен как дискретный вход или выход.
- Канал 2 может быть настроен только в качестве дискретного выхода.

### 3.4.1 Подключение импульсного выхода

#### Измерительный преобразователь полевого монтажа

Функция импульсного выхода обеспечивает гальванически изолированный частотный сигнал, пропорциональный потоку, проходящему сквозь датчик расхода. Как правило, данный сигнал используется вместе с внешним сумматором или системой управления. По умолчанию переключатель внутреннего/внешнего питания импульсного выхода установлен в положение EXTERNAL (ВНЕШНЕЕ). Он предназначен для регулировки пользователем и расположен на электронной плате.

#### Внешнее питание

К измерительным преобразователям, в которых переключатель внутреннего/внешнего импульсного питания установлен в положение EXTERNAL (ВНЕШНЕЕ), предъявляются следующие требования.

Напряжение питания: 5–28 В пост. тока

Максимальный ток: 100 мА

Максимальная потребляемая мощность: 1,0 Вт

Сопротивление нагрузки: от 200 Ом до 10 кОм (как правило, 1 кОм)

Код варианта исполнения выходов	Питающее напряжение	Отношение сопротивления к длине кабеля
A	5–28 В пост. тока	См. рис. 3-3 на стр. 41

Импульсный режим: Фиксированная ширина импульса или 50 % рабочего цикла

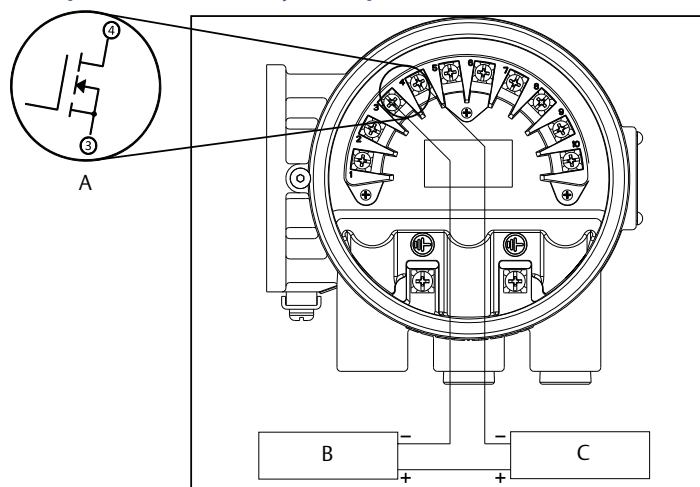
Ширина импульса: от 0,1 до 650 мс (регулируется)

Макс. импульсная частота: 10 000 Гц

Замыкание переключателя на полевых транзисторах: твердотельный переключатель



**Рисунок 3-4. Измерительный преобразователь полевого монтажа — Подключение электромеханического сумматора/счетчика с внешним источником питания**

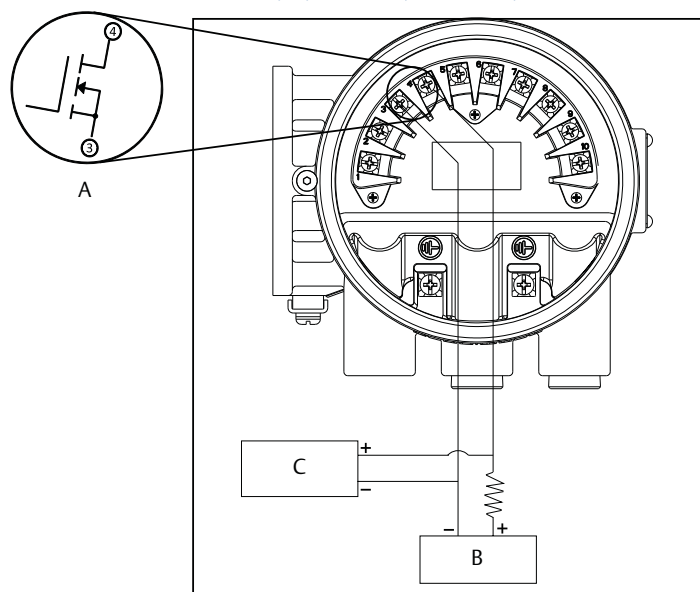


- A. Схематическое изображение, показывающее полевые транзисторы между клеммами 3 и 4
- B. Источник питания 5–24 В. пост. тока
- C. Электромеханический счетчик

**Примечание**

Полное сопротивление контура должно быть достаточным для поддержания тока контура ниже максимального значения. Для повышения полного сопротивления может быть установлен резистор.

**Рисунок 3-5. Измерительный преобразователь полевого монтажа — Подключение к электромеханическому сумматору/счетчику с внешним источником питания**



- A. Схематическое изображение, показывающее полевые транзисторы между клеммами 3 и 4
- B. Источник питания 5–24 В. пост. тока
- C. Электронный счетчик

**Примечание**

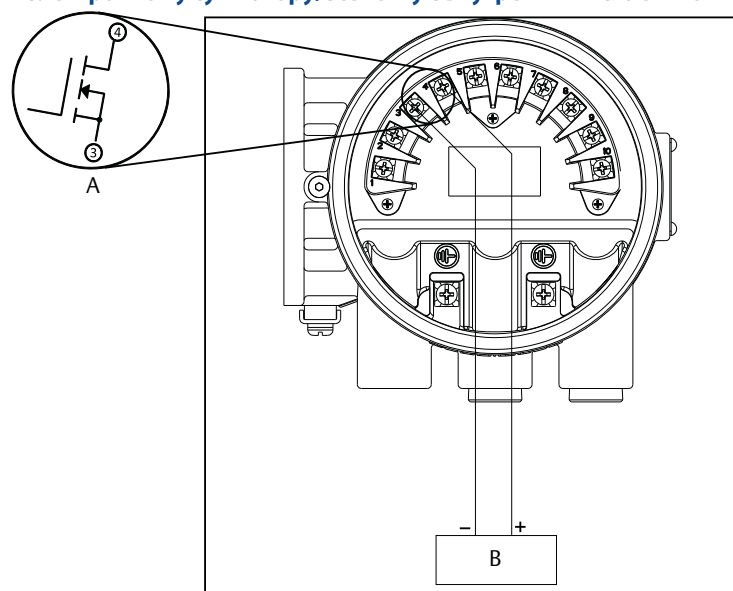
Полное сопротивление контура должно быть достаточным для поддержания тока контура ниже максимального значения.

## Внутреннее питание

Когда импульсный переключатель установлен во внутреннее положение, питание импульсного контура осуществляется от преобразователя. Напряжение питания от преобразователя может достигать 12 В пост. тока. Подключите измерительный преобразователь напрямую к счетчику, см. рис. 3-6. Питание импульсного контура от внутреннего источника может использоваться только при работе с электронным, но не электро-механическим сумматором или счетчиком.

1. Выключите измерительный преобразователь.
2. Подключите «минус» постоянного тока к клемме 3.
3. Подключите «плюс» постоянного тока к клемме 4.

**Рисунок 3-6. Измерительный преобразователь полевого монтажа — Подключение к электронному сумматору/счетчику с внутренним источником питания**



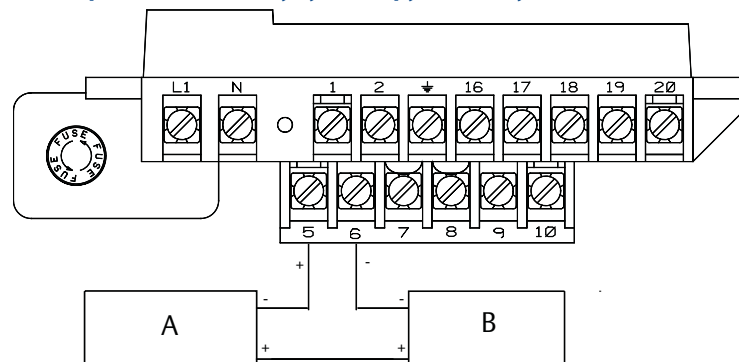
A. Схематическое изображение, показывающее полевые транзисторы между клеммами 3 и 4  
B. Электронный счетчик

## Измерительный преобразователь настенного монтажа

Функция импульсного выхода обеспечивает изолированный частотный выходной сигнал при замыкании транзисторного ключа, пропорциональный потоку, проходящему через датчик. Измерительный преобразователь настенного монтажа предлагается только в исполнении с импульсным выходом, запитанным от внешнего источника. Как правило, данный сигнал используется вместе с внешним сумматором или системой управления. Применяются следующие требования:

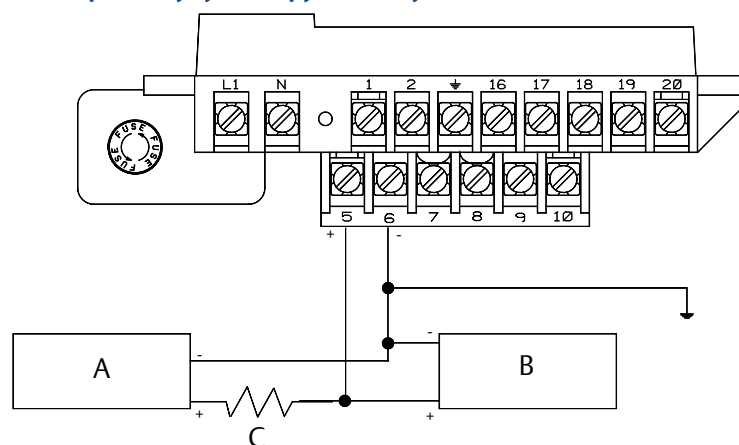
- Напряжение питания: от 5 до 24 В пост. тока
- Сопrotивление нагрузки: от 1000 до 100 кОм (обычно 5 кОм)
- Ширина импульса: от 1,5 до 500 мс (регулируется), 50 % рабочего цикла меньше 1,5 мс
- Максимальная потребляемая мощность: 2,0 Вт при 4000 Гц и 0,1 Вт при 10 000 Гц
- Замыкание переключателя: твердотельный переключатель

**Рисунок 3-7. Измерительный преобразователь настенного монтажа — подключение к электромеханическому сумматору/счетчику**



A. Электромеханический счетчик  
B. Источник питания 5–28 В постоянного тока

**Рисунок 3-8. Измерительный преобразователь настенного монтажа — подключение к электронному сумматору/счетчику**



A. Источник питания 5–28 В постоянного тока  
B. Электронный счетчик  
C. Сопротивление от 1 до 100 кОм (обычно 5 кОм)

### 3.4.2 Подключение дискретного выхода

Функция управления дискретным выходом может задавать передачу сигнала, отображающего нулевой и обратный расход, состояние пустой трубы, состояния диагностики, предел расхода или состояние измерительного преобразователя. Применяются следующие требования:

Напряжение питания: 5–28 В пост. тока

Максимальное напряжение:

- Измерительный преобразователь полевого монтажа: 28 В постоянного тока, 240 мА
- Измерительный преобразователь настенного монтажа: 2 В

Замыкание ключа:

- Измерительный преобразователь полевого монтажа: Твердотельное реле
- Измерительный преобразователь настенного монтажа: Оптически изолированный твердотельный переключатель



Для управления дискретным выходом подключите источник питания и реле управления к преобразователю. Чтобы подключить внешнее питание для управления дискретным выходом, воспользуйтесь следующей процедурой:

1. Убедитесь, что источник питания и кабель, используемый для его подключения, соответствуют обозначенным выше требованиям.
2. Выключите источники питания измерительного преобразователя и дискретного выхода.
3. Протяните кабель питания к измерительному преобразователю.
4. Подключите канал 1.
  - a. В случае измерительного преобразователя полевого монтажа, подключите (-) пост. тока к клемме 5.
  - b. В случае измерительного преобразователя полевого монтажа, подключите (+) пост. тока к клемме 6.

ИЛИ

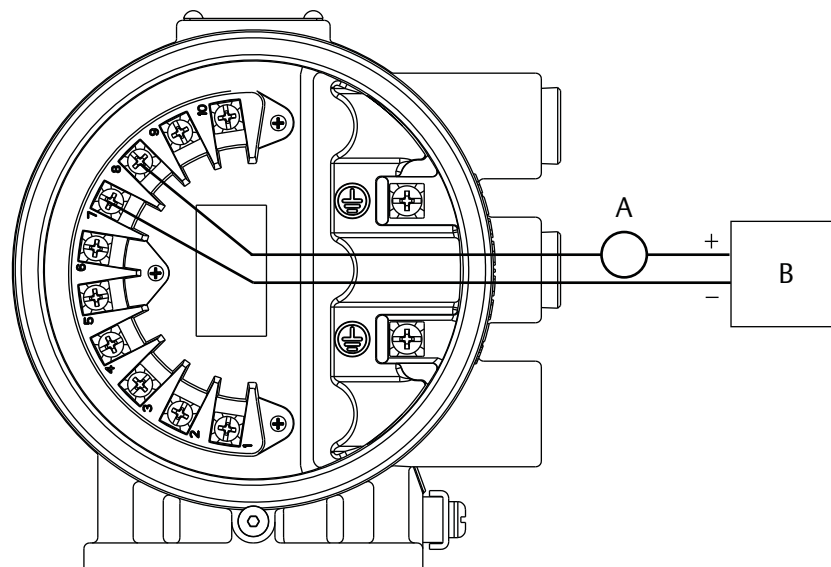
- a. В случае измерительного преобразователя настенного монтажа, подключите (-) пост. тока к клемме 10.
  - b. В случае измерительного преобразователя настенного монтажа, подключите (-) пост. тока к клемме 9.
5. Подключите канал 2.
    - a. В случае измерительного преобразователя полевого монтажа, подключите (-) пост. тока к клемме 7.
    - b. В случае измерительного преобразователя полевого монтажа, подключите (+) пост. тока к клемме 8.

ИЛИ

- a. В случае измерительного преобразователя настенного монтажа, подключите (-) пост. тока к клемме 20.
- b. В случае измерительного преобразователя настенного монтажа, подключите (-) пост. тока к клемме 16.

См. рис. 3-9 и рис. 3.5.

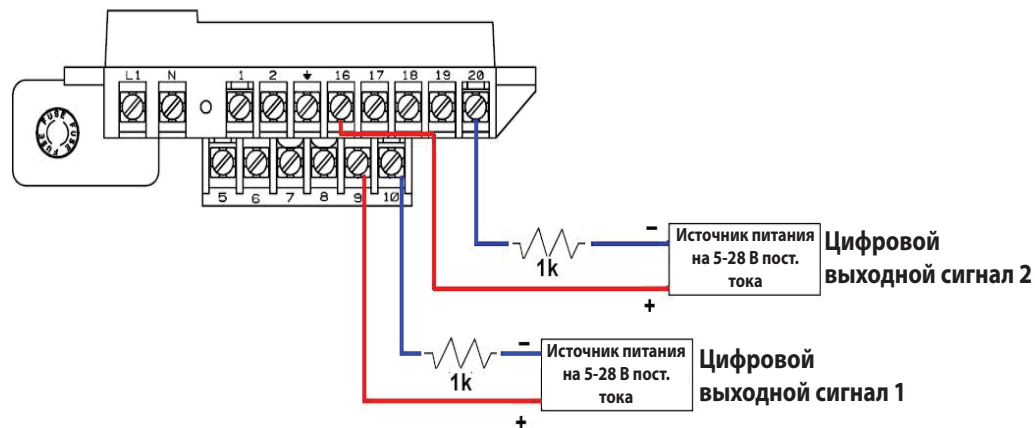
**Рисунок 3-9. Измерительный преобразователь полевого монтажа — Подключение дискретного выхода к реле или входу системы управления**



A. Реле управления или вход

B. Источник питания 5–28 В постоянного тока

**Рисунок 3-10. Измерительный преобразователь настенного монтажа — Подключение дискретного выхода к реле или входу системы управления**



- A. Цифровой выход 1
- B. Цифровой выход 2
- В. Источник питания 5–28 В постоянного тока

#### Примечание

Полное сопротивление контура должно быть достаточным для поддержания тока контура ниже максимального значения. Для повышения полного сопротивления может быть установлен резистор.

### 3.4.3 Подключение дискретного входа

Дискретный вход обеспечивает возможность выполнения возврата положительного нуля (ВПН) и сброса чистого итога сумматора. Применяются следующие требования:

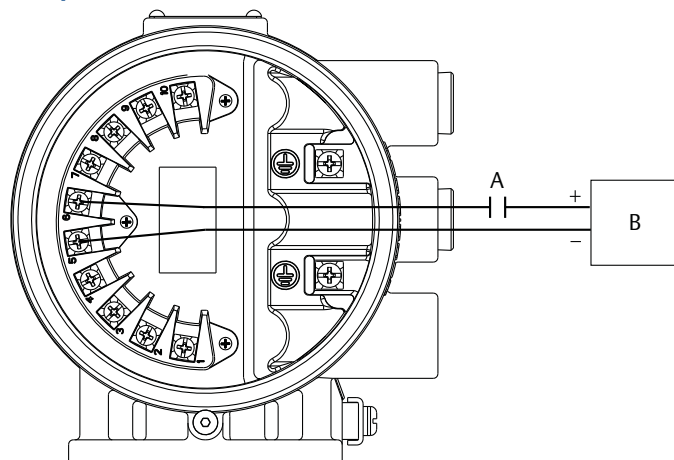
- Напряжение питания: 5–28 В пост. тока
- Управляющий ток: 1,5–20 мА
- Входное полное сопротивление: 2,5 кОм плюс падение напряжения на диоде 1,2 В См. рис. 3-12.

Для подключения дискретного ввода используется следующая процедура:

1. Убедитесь, что источник питания и кабель, используемый для его подключения, соответствуют обозначенным выше требованиям.
  2. Выключите источники питания измерительного преобразователя и дискретного выхода.
  3. Протяните кабель питания к измерительному преобразователю.
  4. Подключите его к клеммам.
    - a. В случае измерительного преобразователя полевого монтажа, подключите (–) пост. тока к клемм 5.
    - b. В случае измерительного преобразователя полевого монтажа, подключите (+) пост. тока к клемме 6.
- ИЛИ
- a. В случае измерительного преобразователя настенного монтажа, подключите (–) пост. тока к клемме 10.
  - b. В случае измерительного преобразователя настенного монтажа, подключите (+) пост. тока к клемме 9.

См. рис. 3-11 и рис. 3-13.

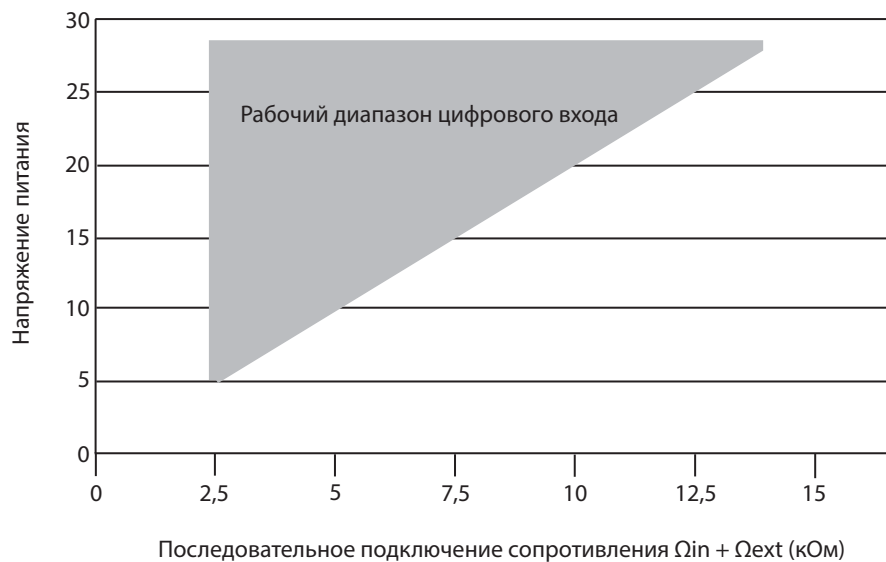
**Рисунок 3-11. Измерительный преобразователь полевого монтажа — Подключение дискретного входа**



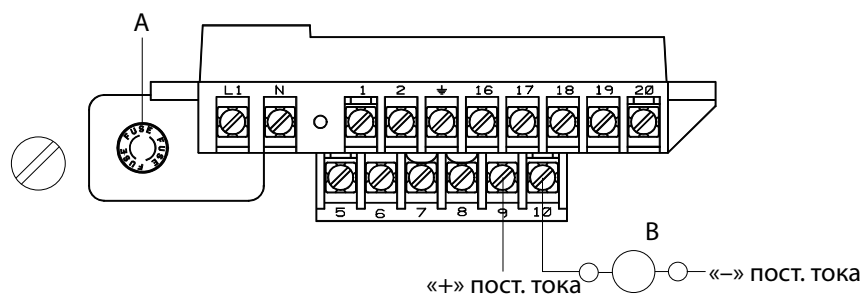
A. Контакт реле или выход системы управления

B. Источник питания на 5–28 В пост. тока

**Рисунок 3-12. Рабочий диапазон дискретного входа**



**Рисунок 3-13. Измерительный преобразователь настенного монтажа — Подключение дискретного входа**



A. Плавкий предохранитель

B. Реле управления или вход

## 3.5 Рекомендации по устройству опорного заземления технологического процесса

Устройство опорного заземления датчика является одной из важнейших процедур при установке расходомера. Опорное заземление, выполненное надлежащим образом, обеспечивает наименьший уровень шумов и стабильность считывания данных измерительным преобразователем. Используйте табл. 2-8 и табл. 2-9 на стр. 2-22 для того, чтобы определить, какой именно вариант выбрать для обеспечения надлежащего качества монтажа.

### Примечание

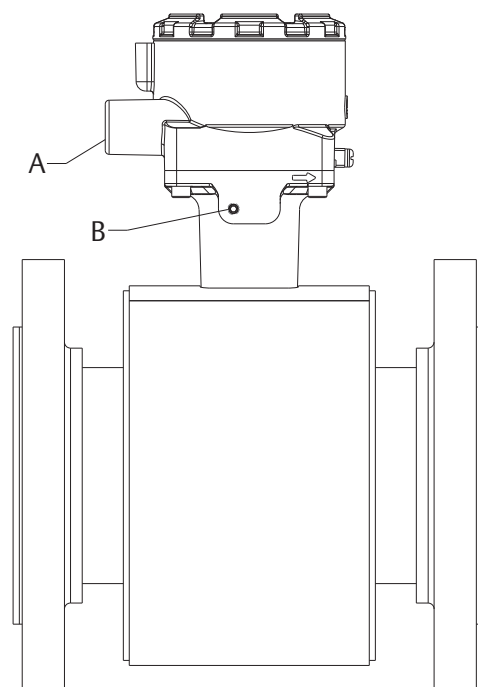
При работе с установками, которые требуют применения катодной защиты, или в случае риска возникновения высоких токов или напряжений в технологической линии, — обращайтесь за консультацией на завод-изготовитель.

## 3.6 Конфигурация корпуса катушек

Корпус катушек обеспечивает физическую защиту катушек и других внутренних компонентов от загрязнения и повреждений, которые могут возникнуть в промышленной среде. Корпус катушек представляет собой цельносварную конструкцию без прокладок.

Модель 8750W выпускается с одним исполнением корпуса катушек (см. рис. 3-14).

Рисунок 3-14. Конфигурация корпуса катушек 8750W (показана в исполнении с фланцами)



A. Технологическое соединение 1/2–14 NPT

B. Без отверстия для сброса давления (заварено)

## Раздел 4. Эксплуатация

Введение .....	стр. 49
Измерительный преобразователь полевого монтажа с локальным интерфейсом оператора .....	стр. 49
Локальный интерфейс оператора измерительного преобразователя настенного монтажа .....	стр. 58
Интерфейс полевого коммуникатора .....	стр. 63
Технологические переменные .....	стр. 89

### 4.1 Введение

Преобразователь Rosemount™ 8750W предоставляет обширный набор программных функций, вариантов конфигурации и параметров диагностики. Доступ к ним может осуществляться через локальный интерфейс оператора, портативный полевой коммуникатор, программные пакеты AMS™ Device Manager, ProLink™ III, или через ведущую систему управления. Вы можете в любой момент изменять параметры конфигурации, используя при этом вспомогательные инструкции, выводимые на экран.

В этом разделе рассматриваются базовые функции локального интерфейса оператора (предлагаемого в качестве опции) и описываются общие инструкции навигации по меню настройки при помощи оптической клавиатуры. Здесь также приводится описание использования полевого коммуникатора и дерева меню для доступа к любой функции.

Более подробные сведения по расширенной настройке локального интерфейса оператора приведены в Раздел 5. Функции расширенной настройки.

### 4.2 Измерительный преобразователь полевого монтажа с локальным интерфейсом оператора

Локальный интерфейс оператора, доступный в качестве опции — это центр взаимодействия с расходомером 8750W.

Локальный интерфейс предоставляет оператору следующие возможности:

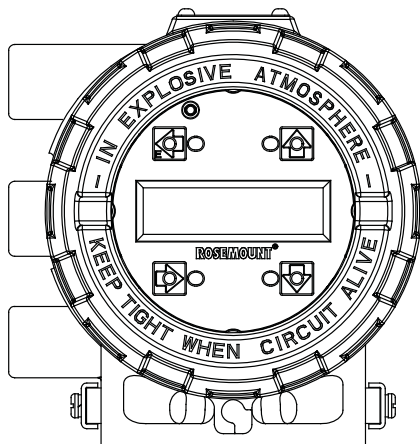
- Изменять конфигурацию измерительного преобразователя
- Просматривать значения расхода и сумматоров
- Запускать/останавливать и сбрасывать значения сумматоров
- Запускать диагностические процедуры и просматривать результаты
- Отслеживать состояние измерительного преобразователя
- Другие функции

## 4.2.1 Базовые функции

Базовые функции локального интерфейса оператора представлены экраном дисплея и четырьмя клавишами навигации (см. рис. 4-1).

Для активации локального интерфейса оператора дважды нажмите стрелку **ВНИЗ**. Используйте стрелки **ВВЕРХ**, **ВНИЗ**, **ВЛЕВО** и **ВПРАВО** для перемещений по структуре меню. Структура меню локального интерфейса оператора показана на рис. 4-2 и рис. 4-3.

**Рисунок 4-1. Клавиатура и дисплей локального интерфейса оператора измерительного преобразователя полевого монтажа**



## 4.2.2 Ввод данных

Клавиши локального интерфейса оператора не являются буквенно-числовыми. Ввод буквенно-числовых и символьных данных осуществляется описанным ниже образом. Следующие шаги используются для доступа к соответствующим функциям:

1. Используйте клавиши-стрелки для навигации по меню (рис. 4-2 и рис. 4-3) и доступа к необходимым буквенно-числовым символам.
2. Для редактирования выбранного параметра используйте стрелки **ВВЕРХ**, **ВНИЗ** или **ВПРАВО** (используйте клавишу **ВЛЕВО** для возврата назад без изменения значения).
  - При вводе числовых данных доступны символы: **0-9**, **десятичная точка** и **тире**.
  - При вводе буквенных данных доступны буквы латинского алфавита (**A-Z**), цифры **0-9**, символы **?, &, +, -, \*, /, \$, @, %**, а также **символ пробела**.
3. Используйте стрелку **ВПРАВО** для выбора курсором изменяемого символа, после чего с помощью стрелок **ВВЕРХ** и **ВНИЗ** задайте новое значение. Если вы случайно пропустили нужный символ, продолжайте нажимать клавишу **ВПРАВО** для циклического возврата к нему.
4. Завершив внесение изменений, нажмите клавишу **Е** (стрелка **ВЛЕВО**) для их сохранения. Еще раз нажмите стрелку **ВЛЕВО** для возврата в дерево меню.

## 4.2.3 Примеры ввода данных

Дважды нажмите кнопку **ВНИЗ** для доступа к структурам меню, показанным на [рис. 4-2](#) и [рис. 4-3](#). Используйте клавиши-стрелки для выбора необходимых параметров с целью их просмотра или изменения. Значения параметров представляются в форме таблицы или списка на выбор. Таблица значений составляется на основе заранее определенного списка при работе с параметрами наподобие *Line Size (Диаметр трубопровода)* или *Flow Units (Единицы измерения расхода)*. При выборе таких параметров, как *PV URV (НГД ПП)* и *Calibration Number (Калибровочный номер)*, список может состоять из целых чисел, чисел с плавающей запятой или строк символов, которые вводятся по символу за раз с помощью клавиш-стрелок.

### Пример табличных значений

Выбор типоразмера датчика расхода:

1. Дважды нажмите клавишу **ВНИЗ** для доступа к меню. См. [рис. 4-2](#).
2. Используя клавиши-стрелки, выберите *Line Size (Диаметр трубопровода)* в меню *Basic Setup (Базовая настройка)*.
3. С помощью стрелок **ВВЕРХ/ВНИЗ** увеличьте/уменьшите типоразмер датчика расхода.
4. Выбрав желаемый типоразмер, нажмите клавишу **Е** (стрелка ВЛЕВО).
5. При необходимости переключите контур в ручной режим и снова нажмите кнопку **Е**.

Спустя короткий промежуток времени локальный интерфейс оператора отобразит сообщение «VALUE STORED SUCCESSFULLY» (ЗНАЧЕНИЕ СОХРАНЕНО УСПЕШНО), вслед за которым будет отображено выбранное значение.

### Пример выбора значения

Изменение параметра Upper Range Value (Верхняя граница диапазона):

1. Дважды нажмите клавишу **ВНИЗ** для доступа к меню. См. [рис. 4-2](#).
2. С помощью клавиш-стрелок выберите *PV URV (НГД ПП)* из меню *Basic Setup (Базовая настройка)*.
3. С помощью стрелки **ВПРАВО** выберите правильное расположение курсора.
4. Стрелками **ВВЕРХ** и **ВНИЗ** укажите требуемое значение.
5. Повторяя шаги 3 и 4, задайте необходимое число и **нажмите клавишу Е** (стрелка ВЛЕВО).
6. При необходимости переключите контур в ручной режим и снова нажмите кнопку **Е**.

Спустя короткий промежуток времени локальный интерфейс оператора отобразит сообщение «VALUE STORED SUCCESSFULLY» (ЗНАЧЕНИЕ СОХРАНЕНО УСПЕШНО), вслед за которым будет отображено выбранное значение.

## 4.2.4 Функции сумматора

### Запустить сумматор

Чтобы запустить сумматор, нажмите клавишу **ВНИЗ** для того, чтобы отобразить его на экране, после чего включите суммирование, нажав клавишу **Е**. В нижнем правом углу экрана замигает специальный символ, обозначающий работу сумматора расходомера.

### Приостановить сумматор

Чтобы приостановить сумматор, нажмите клавишу **ВНИЗ** для отображения его экрана, после чего приостановите суммирование, нажав клавишу **ВПРАВО**. Текущее значение сумматора будет зафиксировано на экране для просмотра или записи. При этом, несмотря на неизменность значения, сумматор продолжает работу. Чтобы вернуть сумматор в обычный режим работы, снова нажмите клавишу **ВПРАВО**. Значение сумматора будет сразу же увеличено до накопленного к этому моменту, после чего суммирование будет продолжено.

### Остановить сумматор

Чтобы остановить сумматор, нажмите клавишу **ВНИЗ** для того, чтобы отобразить его на экране, после чего остановите суммирование, нажав клавишу **Е**. Мигающий символ исчезнет из правого нижнего угла, свидетельствуя о прекращении операции суммирования.

### Сбросить сумматор

Чтобы сбросить сумматор, нажмите клавишу **ВНИЗ** для отображения его экрана, после чего остановите суммирование согласно описанной выше процедуре. После остановки суммирования нажмите клавишу **ВПРАВО** для сброса ЧИСТОЙ суммы в нуль. Для сброса ОБЩЕЙ, ПРЯМОЙ и ОБРАТНОЙ суммы необходимо изменить параметр *Line Size (Диаметр трубопровода)*. Подробную информацию об изменении диаметра трубопровода см. в разделе «Базовая настройка» на стр. 32.

## 4.2.5 Блокировка дисплея

Измерительный преобразователь 8750W полевого монтажа оснащен функцией блокировки дисплея, предохраняющей от случайного внесения изменений в конфигурацию. Дисплей может быть как заблокирован вручную, так и настроен на автоматическую блокировку по истечении заданного периода времени.

### Ручная блокировка дисплея

Чтобы заблокировать дисплей, удерживайте нажатой клавишу **ВВЕРХ** в течение 3 секунд и выполняйте указания, появляющиеся на экране. Когда дисплей заблокирован, в нижнем правом углу дисплея появляется символ блокировки. Чтобы разблокировать дисплей, удерживайте нажатой кнопку со стрелкой **ВВЕРХ** в течение 3 секунд и выполняйте указания, появляющиеся на экране. Когда дисплей разблокирован, символ замка в правом нижнем углу исчезнет.



## Автоблокировка дисплея

1. Дважды нажмите клавишу **ВНИЗ** для доступа к меню. См. табл. 4-2.
2. Используя клавиши-стрелки, выберите *LOI config (Настройка локального интерфейса оператора)* в меню Detailed Setup (Расширенная настройка).
3. Нажмите клавишу **ВНИЗ** для выделения пункта *disp auto lock (Автоблокировка дисплея)*, после чего перейдите в меню, нажав клавишу **ВПРАВО**.
4. Для выбора параметра *auto lock time (Время автоблокировки)* нажмите клавишу **ВНИЗ**.
5. Выбрав желаемое время, нажмите клавишу **Е** (стрелка ВЛЕВО).
6. При необходимости переключите контур в ручной режим и снова нажмите кнопку **Е**.





Спустя короткий промежуток времени локальный интерфейс оператора отобразит сообщение «VALUE STORED SUCCESSFULLY» (ЗНАЧЕНИЕ СОХРАНЕНО УСПЕШНО), вслед за которым будет отображено выбранное значение.

### 4.2.6 Диагностические сообщения

Время от времени локальный интерфейс оператора отображает диагностические сообщения. Полный список диагностических сообщений, их возможных причин и применяемых корректирующих действий см. в табл. 6-1 на стр. 6-113, табл. 6-2 на стр. 6-136, и табл. 6-3 на стр. 6-136.

### 4.2.7 Символы на дисплее

Символы, появляющиеся в нижнем правом углу дисплея, свидетельствуют о выполнении определенных функций. На дисплее предусмотрены следующие символы:

Блокировка дисплея	
Сумматор	
Обратный поток	
Непрерывная проверка прибора	



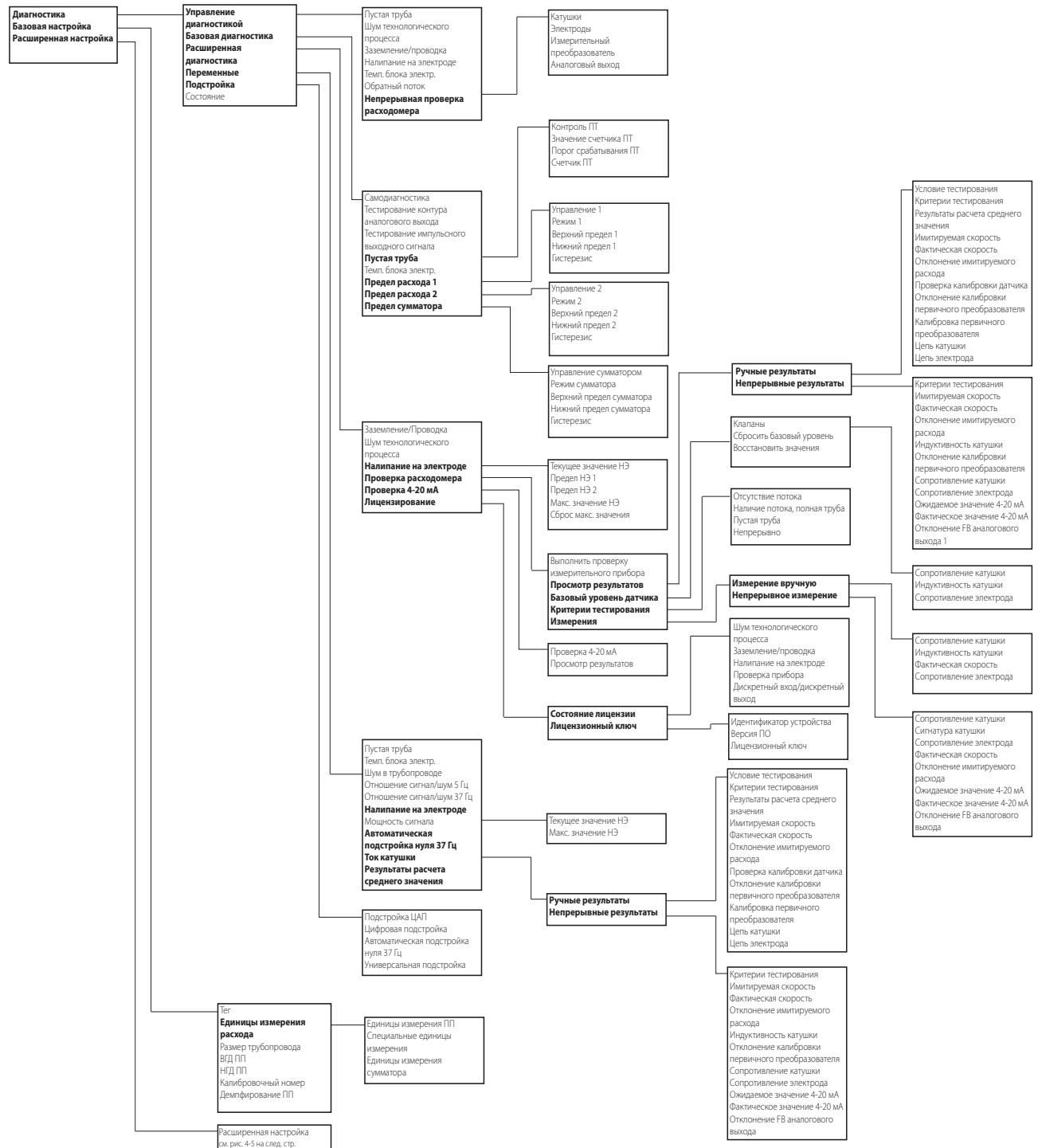
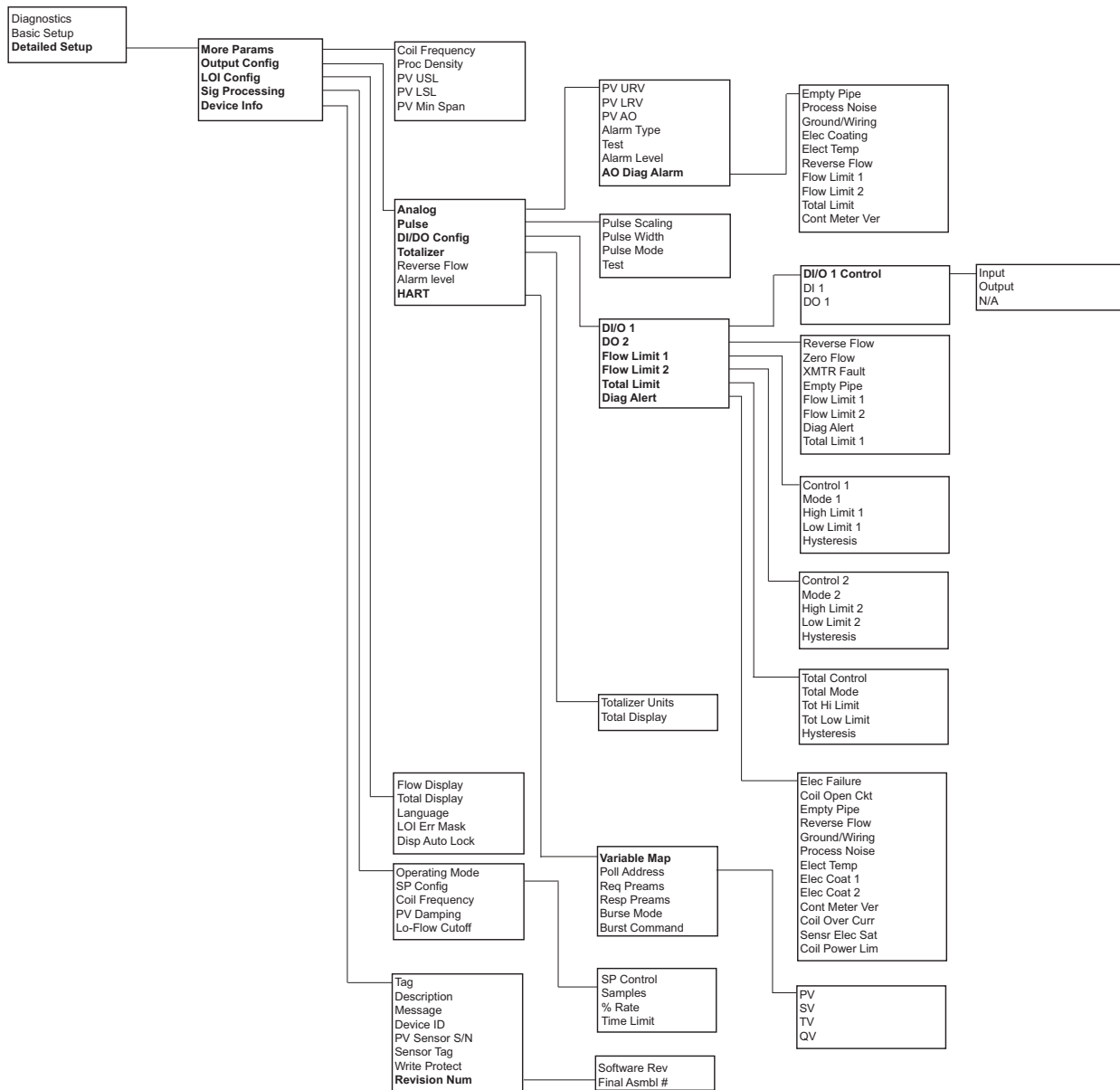
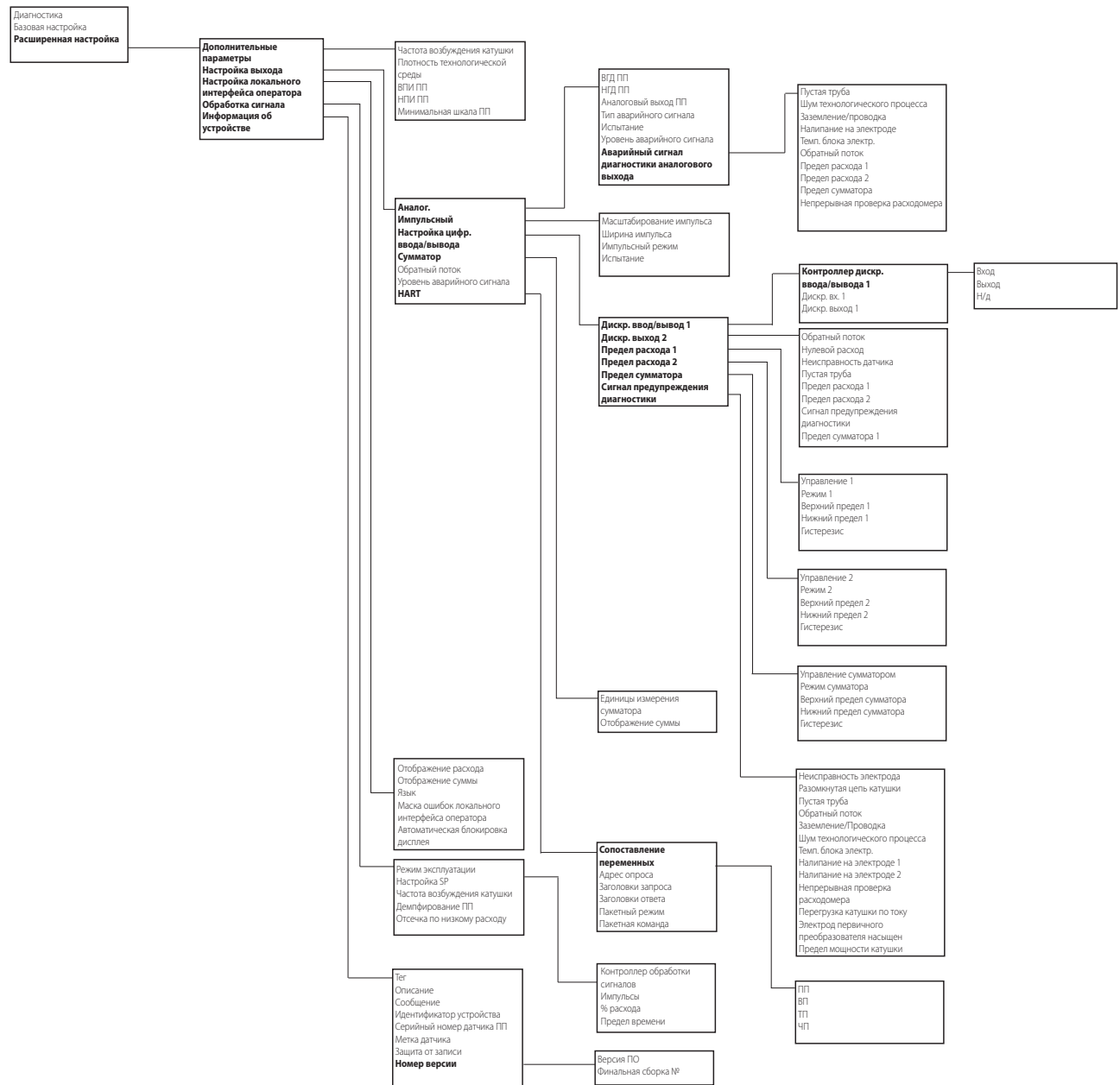


Рисунок 4-3. Измерительный преобразователь полевого монтажа. Дерево меню локального интерфейса оператора (расширенная настройка)





## 4.3 Измерительный преобразователь настенного монтажа с локальным интерфейсом оператора

### 4.3.1 Базовые функции

К основным функциям локального интерфейса оператора относятся: управление дисплеем, сумматор, ввод данных и изменение настроек измерительного преобразователя. Они позволяют осуществлять полное управление функциями измерительного преобразователя, см. рис. 4-4.

#### Кнопки сумматора

Эти кнопки позволяют запускать, останавливать, снимать показания и сбрасывать сумматор.

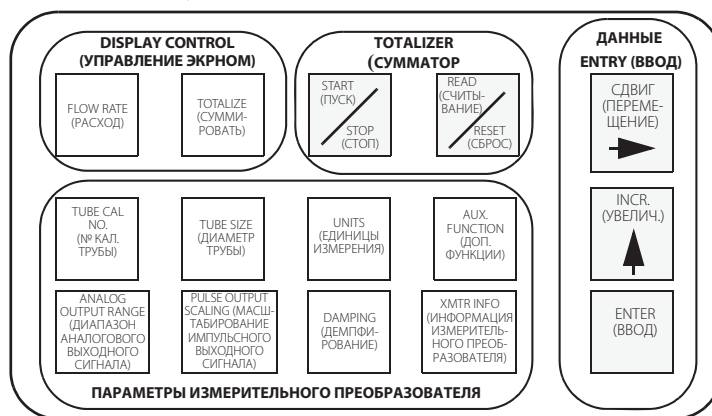
#### Кнопки ввода данных

С помощью этих кнопок можно перемещать курсор по дисплею, ступенчато увеличивать или вводить выбранное значение.

#### Кнопки параметров измерительного преобразователя

Эти кнопки предоставляют прямой доступ к большинству распространенных параметров измерительного преобразователя и ступенчатый доступ к дополнительным функциям 8750W с помощью кнопки **Aux.** Кнопка **Function (Функция)**.

Рисунок 4-4. Клавиатура локального интерфейса оператора



### 4.3.2 Ввод данных

Клавиатура локального интерфейса оператора не содержит числовых кнопок. Числовые данные вводятся следующим образом.

1. Выберите соответствующую функцию.
2. С помощью кнопки **SHIFT** (СДВИГ) выделите разряд, который необходимо ввести или изменить.

3. Измените выделенное значение, используя кнопку **INCR.** (УВЕЛИЧ.).
  - Повторное нажатие кнопки **INCR.** (УВЕЛИЧ.) позволяет последовательно отобразить в этом разряде цифры от 0 до 9, десятичную точку и тире.
  - Также возможно отображение символов алфавита, последовательным переключением всех букв **от А до Z**, далее цифр **от 0 до 9**, и прочих символов **&, +, -, \*, /, \$, @, %**, а также **пробела**. (кроме того, кнопка **INCR.** (УВЕЛИЧ.) может использоваться для перебора predetermined параметров, для которых не требуется ввод данных).
4. С помощью кнопки **SHIFT** (СДВИГ) выделите другие цифры и измените их при необходимости.
5. Нажмите **ENTER** (ВВОД).

### 4.3.3 Примеры ввода данных

Чтобы изменить параметры, воспользуйтесь кнопками раздела **TRANSMITTER PARAMETER** (ПАРАМЕТРЫ ПРЕОБРАЗОВАТЕЛЯ), показанных на [рис. 4-4](#), которые работают в одном из двух режимов: табличные значения и выбираемые значения.

#### Табличные значения

Параметры, такие как единицы измерения, доступные в predetermined списке.

#### Выбираемые значения

Параметры, содержащие числа и строки, которые указаны пользователем, например: калибровочный номер; значения, вводимые по одному символу за раз с использованием кнопок раздела «Ввод данных».

#### Пример табличных значений

Установка размера трубы датчика:

1. Выберите параметр **TUBE SIZE** (ДИАМЕТР ТРУБЫ).
2. Чтобы увеличить (уменьшить) значение, нажимайте кнопки **SHIFT** (ПЕРЕМЕЩЕНИЕ) или **INCR.** (УВЕЛИЧ.).
3. Когда появится нужное значение, нажмите кнопку **ENTER** (ВВОД).
4. При необходимости переключите контур в ручной режим и снова нажмите кнопку **ENTER** (ВВОД).

После этого на локальном интерфейсе оператора появится новое значение размера трубы и максимальное значение расхода.

#### Пример выбора значения

Изменение параметра analog output range (ДИАПАЗОН АНАЛОГОВОГО ВЫХОДНОГО СИГНАЛА):

1. Выберите параметр **ANALOG OUTPUT RANGE** (ДИАПАЗОН АНАЛОГОВОГО ВЫХОДНОГО СИГНАЛА).
2. Нажмите кнопку **SHIFT** (ПЕРЕМЕЩЕНИЕ), чтобы разместить курсор.
3. Задайте число с помощью кнопки **INCR.** (УВЕЛИЧ.).
4. Повторяйте шаги [шаги 2 и 3](#), пока на дисплее не отобразится нужное число.
5. Нажмите **ENTER** (ВВОД).

После этого на локальном интерфейсе оператора появится новое значение диапазона аналогового выходного сигнала.

## 4.3.4 Функции сумматора

### Запустить сумматор

Для запуска сумматора, нажмите кнопку **TOTALIZE** (СУММАТОР) для того, чтобы отобразить экран функций сумматора. Для начала работы сумматора нажмите кнопку **START/STOP** (ПУСК/ОСТАНОВ). При этом активируется символ сумматора (мигающая буква «Т» в локальном интерфейсе оператора)

### Остановить сумматор

Для остановки сумматора, нажмите кнопку **TOTALIZE** (СУММАТОР) для того, чтобы отобразить экран функций сумматора. Нажмите кнопку **START/STOP** (ПУСК/ОСТАНОВ) для того, чтобы остановить процесс суммирования.

### Приостановить сумматор

Для того, чтобы временно приостановить сумматор, нажмите кнопку **TOTALIZE** (СУММАТОР) и далее нажмите кнопку **READ/ RESET** (СЧИТЫВАНИЕ/СБРОС). При этом на экране будет отображено текущее значение, однако процесс суммирования не остановится.

### Сбросить сумматор

Чтобы сбросить сумматор, снова нажмите клавишу **TOTALIZE** (СУММАТОР) . Если ранее сумматор был запущен, нажмите кнопку **START/STOP** (ПУСК/ОСТАНОВ) для остановки процесса суммирования, после чего нажмите кнопку **READ/ RESET** (СЧИТЫВАНИЕ/СБРОС) для сброса чистой суммы. Если сумматор был остановлен, нажмите кнопку **READ/ RESET** для сброса чистой суммы. Для сброса сумм GROSS (ОБЩЕЙ), FORWARD (ПРЯМОГО ПОТОКА), и REVERSE (ОБРАТНОГО ПОТОКА), вам необходимо изменить параметр *line size* (размер трубопровода). Подробную информацию об изменении диаметра трубопровода см. в разделе «Базовая настройка» на стр. 32.

## 4.3.5 Диагностические сообщения

Время от времени локальный интерфейс оператора отображает диагностические сообщения. Полный список диагностических сообщений, их возможных причин и применяемых корректирующих действий см. в табл. 6-1 на стр. 6-113, табл. 6-2 на стр. 6-136, и табл. 6-3 на стр. 6-136.

## 4.3.6 Символы на дисплее

Символы, появляющиеся в нижнем правом углу дисплея, свидетельствуют о выполнении определенных функций. На дисплее предусмотрены следующие символы:

Сумматор



Обратный поток









## 4.4 Интерфейс полевого коммуникатора

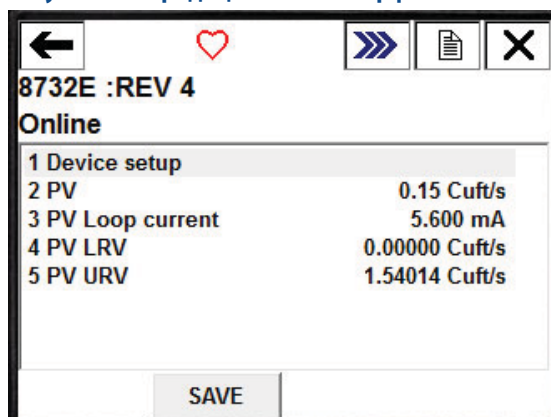
Измерительный преобразователь 8750W также допускает настройку через полевой коммуникатор, выполняемую по протоколу HART, предоставляющему полный доступ к программным функциям, конфигурации преобразователя и диагностическим параметрам. Подробные инструкции по подключению устройства см. в «Руководстве пользователя полевого коммуникатора».

### 4.4.1 Пользовательский интерфейс полевого коммуникатора

Драйвер устройства 8750W построен на основе условного форматирования меню. В случае если диагностический компонент отключен, он не отображается в меню полевого коммуникатора. В соответствии с этим корректируются сочетания «горячих» клавиш и дерева меню.

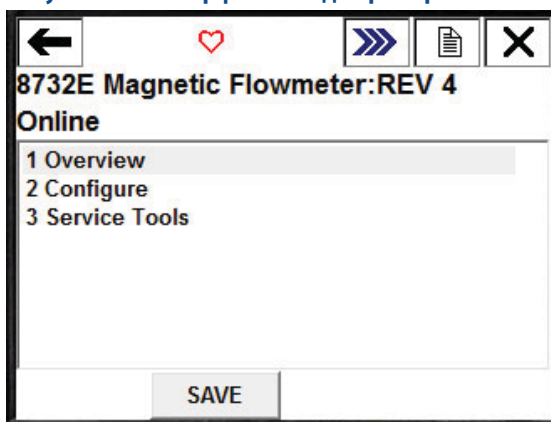
Все полевые коммуникаторы работают на одном из двух видов интерфейсов. Традиционный интерфейс показан на рис. 4-6. Интерфейс в виде приборной панели устройства показан на рис. 4-7.

Рисунок 4-6. Традиционный интерфейс



«Горячие» клавиши традиционного интерфейса приведены в табл. 4-1 на стр. 4-64. Соответствующие деревья меню представлены на рис. 4-8 на стр. 81 и рис. 4-9 на стр. 83.

Рисунок 4-7. Интерфейс в виде приборной панели устройства



«Горячие» клавиши интерфейса приборной панели приведены в табл. 4-2 на стр. 4-73. Соответствующее дерево меню представлено на рис. 4-10 на стр. 85 и рис. 4-11 на стр. 87.

**Таблица 4-1. «Горячие» клавиши традиционного интерфейса полевого коммуникатора**

Функция	Стандартные горячие клавиши
<b>Технологические переменные</b>	<b>1, 1</b>
Primary Variable (Первичная переменная)	1, 1, 1
PV Percent of Range (PV % range - Первичная переменная в процентах)	1, 1, 2
PV Analog Output (АО) (Аналоговый выход первичной переменной)	1, 1, 3
Totalizer Setup (Настройка сумматора)	1, 1, 4
Totalizer Units (Единицы измерения сумматора)	1, 1, 4, 1
Gross Total (Общая сумма)	1, 1, 4, 2
Net Total (Чистая сумма)	1, 1, 4, 3
Reverse Total (Обратная сумма)	1, 1, 4, 4
Start Totalizer (Запуск сумматора)	1, 1, 4, 5
Stop Totalizer (Останов сумматора)	1, 1, 4, 6
Reset Totalizer (Сброс сумматора)	1, 1, 4, 7
Pulse Output (Импульсный выход)	1, 1, 5
<b>Diagnostics (Диагностика)</b>	<b>1, 2</b>
Diag Controls (Органы управления диагностикой)	1, 2, 1
Diagnostic Controls (Органы управления диагностикой)	1, 2, 1, 1
Empty Pipe (Пустой трубопровод)	1, 2, 1, 1, -- <sup>(1)</sup>
Process Noise (Шум технологического процесса)	1, 2, 1, 1, -- <sup>(1)</sup>
Grounding/Wiring (Заземление/проводка)	1, 2, 1, 1, -- <sup>(1)</sup>
Electrode Coating (Налипание на электроде)	1, 2, 1, 1, -- <sup>(1)</sup>
Electronics Temp (Температура блока электроники)	1, 2, 1, 1, -- <sup>(1)</sup>
Reverse Flow (Сигнализация обратного потока)	1, 2, 1, 2
Continual Ver. (Непрерывная проверка)	1, 2, 1, 3
Coils (Катушки)	1, 2, 1, 3, 1 -- <sup>(1)</sup>
Electrodes (Электроды)	1, 2, 1, 3, 2 -- <sup>(1)</sup>
Transmitter (Измерительный преобразователь)	1, 2, 1, 3, 3 -- <sup>(1)</sup>
Analog Output (Аналоговый выход)	1, 2, 1, 3, 4 -- <sup>(1)</sup>
Basic Diagnostics (Базовая диагностика)	1, 2, 2
Self Test (Самодиагностика)	1, 2, 2, 1
AO Loop Test (Проверка контура аналогового выхода)	1, 2, 2, 2
4 mA	1, 2, 2, 2, 1
20 mA	1, 2, 2, 2, 2
Simulate Alarm (Имитация аварийного сигнала)	1, 2, 2, 2, 3

Таблица 4-1. «Горячие» клавиши традиционного интерфейса полевого коммуникатора

Функция	Стандартные горячие клавиши
Other (Другое)	1, 2, 2, 2, 4
End (Конец)	1, 2, 2, 2, 5
Pulse Output Loop Test (Тестирование контура импульсного выхода)	1, 2, 2, 3
Tune Empty Pipe (Настройка пустой трубы)	1, 2, 2, 4
EP Value (Значение ПТ)	1, 2, 2, 4, 1
EP Trig. (Уровень срабатывания ПТ) Уровень	1, 2, 2, 4, 2
EP Counts (Счетчики ПТ)	1, 2, 2, 4, 3
Electronics Temp (Температура блока электроники)	1, 2, 2, 5
Flow Limit 1 (Предел расхода 1)	1, 2, 2, 6
Control 1 (Управление 1)	1, 2, 2, 6, 1
Mode 1 (Режим 1)	1, 2, 2, 6, 2
High Limit 1 (Верхний предел 1)	1, 2, 2, 6, 3
Low Limit 1 (Нижний предел 1)	1, 2, 2, 6, 4
Flow Limit Hysteresis (Гистерезис предела расхода)	1, 2, 2, 6, 5
Flow Limit 2 (Предел расхода 2)	1, 2, 2, 7
Control 2 (Управление 1)	1, 2, 2, 7, 1
Mode 2 (Режим 1)	1, 2, 2, 7, 2
High Limit 2 (Верхний предел 2)	1, 2, 2, 7, 3
Low Limit 2 (Нижний предел 2)	1, 2, 2, 7, 4
Flow Limit Hysteresis (Гистерезис предела расхода)	1, 2, 2, 7, 5
Total Limit (Предел сумматора)	1, 2, 2, 8
Total Control (Контроль сумматора)	1, 2, 2, 8, 1
Total Mode (Режим сумматора)	1, 2, 2, 8, 2
Total High Limit (Верхний предел сумматора)	1, 2, 2, 8, 3
Total Low Limit (Нижний предел сумматора)	1, 2, 2, 8, 4
Total Limit Hysteresis (Гистерезис предела сумматора)	1, 2, 2, 8, 5
Advanced Diagnostics (Расширенная диагностика)	1, 2, 3
Electrode Coat (Налипание на электроде)	1, 2, 3, 1
EC Value (Значение НЭ)	1, 2, 3, 1, 1
EC Level 1 Limit (Предел уровня 1 НЭ)	1, 2, 3, 1, 2
EC Level 2 Limit (Предел уровня 2 НЭ)	1, 2, 3, 1, 3
Max EC Value (Макс. значение НЭ)	1, 2, 3, 1, 4
Clear Max Electrode (Сброс максимального значения электрода)	1, 2, 3, 1, 5
8714i Cal Verification (Проверка калибровки 8714i)	1, 2, 3, 2
Run 8714i Cal Verification (Начать проверку калибровки 8714i)	1, 2, 3, 2, 1
View Results (Просмотр результатов)	1, 2, 3, 2, 2

Таблица 4-1. «Горячие» клавиши традиционного интерфейса полевого коммуникатора

Функция	Стандартные горячие клавиши
Manual Results (Ручные результаты)	1, 2, 3, 2, 2, 1
Test Condition (Условия испытаний)	1, 2, 3, 2, 2, 1, 1
Test Criteria (Критерии испытаний)	1, 2, 3, 2, 2, 1, 2
8714i Test Result (Результаты испытаний прибора 8714i)	1, 2, 3, 2, 2, 1, 3
Simulated Velocity (Имитируемая скорость)	1, 2, 3, 2, 2, 1, 4
Actual Velocity (Фактическая скорость)	1, 2, 3, 2, 2, 1, 5
Velocity Deviation (Отклонение скорости)	1, 2, 3, 2, 2, 1, 6
Xmter Cal Test Result (Результаты проверки калибровки ИП)	1, 2, 3, 2, 2, 1, 7
Sensor Cal Deviation (Отклонение калибровки датчика расхода)	1, 2, 3, 2, 2, 1, 8
Sensor Cal Test Result (Результаты проверки калибровки датчика расхода)	1, 2, 3, 2, 2, 1, 9
Coil Circuit Test Result (Результаты проверки цепи катушки) <sup>(2)</sup>	1, 2, 3, 2, 2, 1, 10 <sup>(2)</sup>
Electrode Circuit Test Result (Результаты проверки цепи электрода) <sup>(2)</sup>	1, 2, 3, 2, 2, 1, 11 <sup>(2)</sup>
Continual Results (Непрерывные результаты)	1, 2, 3, 2, 2, 2
Continuous Limit (Непрерывный предел)	1, 2, 3, 2, 2, 2, 1
Simulated Velocity (Имитируемая скорость)	1, 2, 3, 2, 2, 2, 2
Actual Velocity (Фактическая скорость)	1, 2, 3, 2, 2, 2, 3
Velocity Deviation (Отклонение скорости)	1, 2, 3, 2, 2, 2, 4
Coil Signature (Сигнатура катушки)	1, 2, 3, 2, 2, 2, 5
Sensor Cal Deviation (Отклонение калибровки датчика расхода)	1, 2, 3, 2, 2, 2, 6
Coil Resistance (Сопротивление катушки)	1, 2, 3, 2, 2, 2, 7
Electrode Resistance (Сопротивление электродов)	1, 2, 3, 2, 2, 2, 8
mA Expected (Ожидаемое значение mA)	1, 2, 3, 2, 2, 2, 9
mA Actual (Фактическое значение mA) <sup>(2)</sup>	1, 2, 3, 2, 2, 2, 10 <sup>(2)</sup>
mA Deviation (Отклонение mA) <sup>(2)</sup>	1, 2, 3, 2, 2, 2, 11 <sup>(2)</sup>
Sensor Signature (Сигнатура датчика)	1, 2, 3, 2, 3
Signature Values (Значения сигнатуры)	1, 2, 3, 2, 3, 1
Coil Resistance (Сопротивление катушки)	1, 2, 3, 2, 3, 1, 1
Coil Signature (Сигнатура катушки)	1, 2, 3, 2, 3, 1, 2
Electrode Resistance (Сопротивление электродов)	1, 2, 3, 2, 3, 1, 3
Повторная сигнатура измерительного устройства (Re-Signature Meter)	1, 2, 3, 2, 3, 2
Восстановление ранее сохраненных значений (Recall Last Saved Values)	1, 2, 3, 2, 3, 3
Set Pass/Fail Criteria (Задание критериев удачного/неудачного тестирования)	1, 2, 3, 2, 4
No Flow Limit (Без предела расхода)	1, 2, 3, 2, 4, 1
Flowing Limit (Предел расхода)	1, 2, 3, 2, 4, 2
Empty Pipe Limit (Предел для пустого трубопровода)	1, 2, 3, 2, 4, 3
Continuous Limit (Непрерывный предел)	1, 2, 3, 2, 4, 4

Таблица 4-1. «Горячие» клавиши традиционного интерфейса полевого коммуникатора

Функция	Стандартные горячие клавиши
Measurements (Измерения)	1, 2, 3, 2, 5
Manual Measurements (Ручные измерения)	1, 2, 3, 2, 5, 1
Coil Resistance (Сопротивление катушки)	1, 2, 3, 2, 5, 1, 1
Coil Signature (Сигнатура катушки)	1, 2, 3, 2, 5, 1, 2
Electrode Resistance (Сопротивление электродов)	1, 2, 3, 2, 5, 1, 3
Continual Measurements (Непрерывные измерения)	1, 2, 3, 2, 5, 2
Coil Resistance (Сопротивление катушки)	1, 2, 3, 2, 5, 2, 1
Coil Signature (Сигнатура катушки)	1, 2, 3, 2, 5, 2, 2
Electrode Resistance (Сопротивление электродов)	1, 2, 3, 2, 5, 2, 3
Actual Velocity (Фактическая скорость)	1, 2, 3, 2, 5, 2, 4
mA Expected (Ожидаемое значение mA)	1, 2, 3, 2, 5, 2, 5
mA Actual (Фактическое значение mA)	1, 2, 3, 2, 5, 2, 6
4–20 mA Verify (Проверка 4–20 mA)	1, 2, 3, 3
4–20 mA Verification (Проверка 4–20 mA)	1, 2, 3, 3, 1
View Results (Просмотр результатов)	1, 2, 3, 3, 2
Licensing (Лицензирование)	1, 2, 3, 4
License Status (Состояние лицензии)	1, 2, 3, 4, 1
Process Noise Detect (Обнаружение технологического шума)	1, 2, 3, 4, 1, 1 -- <sup>(1)</sup>
Line Noise Detection (Обнаружение шума линии)	1, 2, 3, 4, 1, 2 -- <sup>(1)</sup>
Electrode Coating (Налипание на электроде)	1, 2, 3, 4, 1, 3 -- <sup>(1)</sup>
8714i	1, 2, 3, 4, 1, 4 -- <sup>(1)</sup>
Digital I/O (Цифровой ввод/вывод)	1, 2, 3, 4, 1, 5 -- <sup>(1)</sup>
License Key (Ключ лицензии)	1, 2, 3, 4, 2
Device ID (Идентификатор устройства)	1, 2, 3, 4, 2, 1
License Key (Ключ лицензии)	1, 2, 3, 4, 2, 2
Diagnostic Variables (Диагностические переменные)	1, 2, 4
EP Value (Значение ПТ)	1, 2, 4, 1
Electronics Temp (Температура блока электроники)	1, 2, 4, 2
Line Noise (Шум трубопровода)	1, 2, 4, 3
5 Hz SNR (соотношение С/Ш 5 Гц)	1, 2, 4, 4
37 Hz SNR (соотношение С/Ш 37 Гц)	1, 2, 4, 5
Electrode Coat (Налипание на электроде)	1, 2, 4, 6
EC Value (Значение НЭ)	1, 2, 4, 6, 1
Max EC Value (Макс. значение НЭ)	1, 2, 4, 6, 2
Sig Power (Мощность сигнала)	1, 2, 4, 7
8714i Results (Результаты 8714i)	1, 2, 4, 8

Таблица 4-1. «Горячие» клавиши традиционного интерфейса полевого коммуникатора

Функция	Стандартные горячие клавиши
Manual Results (Ручные результаты)	1, 2, 4, 8, 1
Test Condition (Условия испытаний)	1, 2, 4, 8, 1, 1
Test Criteria (Критерии испытаний)	1, 2, 4, 8, 1, 2
8714i Test Result (Результаты испытаний прибора 8714i)	1, 2, 4, 8, 1, 3
Simulated Velocity (Имитируемая скорость)	1, 2, 4, 8, 1, 4
Actual Velocity (Фактическая скорость)	1, 2, 4, 8, 1, 5
Velocity Deviation (Отклонение скорости)	1, 2, 4, 8, 1, 6
Xmtr Cal Test Result (Результаты проверки калибровки ИП)	1, 2, 4, 8, 1, 7
Sensor Cal Deviation (Отклонение калибровки датчика расхода)	1, 2, 4, 8, 1, 8
Sensor Cal Test Result (Результаты проверки калибровки датчика расхода)	1, 2, 4, 8, 1, 9
Coil Circuit Test Result (Результаты проверки цепи катушки)	1, 2, 4, 8, 1, 10 <sup>(2)</sup>
Electrode Circuit Test Result (Результаты проверки цепи электрода)	1, 2, 4, 8, 1, 11 <sup>(2)</sup>
Continual Results (Непрерывные результаты)	1, 2, 4, 8, 2
Continuous Limit (Непрерывный предел)	1, 2, 4, 8, 2, 1
Simulated Velocity (Имитируемая скорость)	1, 2, 4, 8, 2, 2
Actual Velocity (Фактическая скорость)	1, 2, 4, 8, 2, 3
Velocity Deviation (Отклонение скорости)	1, 2, 4, 8, 2, 4
Coil Signature (Сигнатура катушки)	1, 2, 4, 8, 2, 5
Sensor Cal Deviation (Отклонение калибровки датчика расхода)	1, 2, 4, 8, 2, 6
Coil Resistance (Сопротивление катушки)	1, 2, 4, 8, 2, 7
Electrode Resistance (Сопротивление электродов)	1, 2, 4, 8, 2, 8
mA Expected (Ожидаемое значение mA)	1, 2, 4, 8, 2, 9
mA Actual (Фактическое значение mA)	1, 2, 4, 8, 2, 10 <sup>(2)</sup>
mA Deviation (Отклонение mA)	1, 2, 4, 8, 2, 11 <sup>(2)</sup>
Auto Zero Offset (Смещение автообнуления)	1, 2, 4, 9
Trims (Подстройка)	1, 2, 5
D/A Trim (Подстройка ЦАП)	1, 2, 5, 1
Scaled D/A Trim (Масштабированная подстройка ЦАП)	1, 2, 5, 2
Digital Trim (Цифровая подстройка)	1, 2, 5, 3
Auto Zero (Автоматическая установка нуля)	1, 2, 5, 4
Universal Trim (Универсальная подстройка)	1, 2, 5, 5
View Status (Информация о состоянии)	1, 2, 6
<b>Базовая настройка</b>	<b>1, 3</b>
Tag (Тег)	1, 3, 1
Flow Units (Единицы измерения расхода)	1, 3, 2



Таблица 4-1. «Горячие» клавиши традиционного интерфейса полевого коммуникатора

Функция	Стандартные горячие клавиши
PV Units (Единицы измерения первичной переменной)	1, 3, 2, 1
Special Units (Специальные единицы измерения)	1, 3, 2, 2
Volume Unit (Единицы измерения объема)	1, 3, 2, 2, 1
Base Volume Unit (Базовая единица измерения объема)	1, 3, 2, 2, 2
Conversion Number (Коэффициент преобразования)	1, 3, 2, 2, 3
Base Time Unit (Базовая единица измерения времени)	1, 3, 2, 2, 4
Flow Rate Unit (Единицы измерения расхода)	1, 3, 2, 2, 5
Line Size (Диаметр трубопровода)	1, 3, 3
PV URV (ВГД первичной переменной)	1, 3, 4
PV LRV (НГД первичной переменной)	1, 3, 5
Calibration Number (Калибровочный номер)	1, 3, 6
PV Damping (Демпфирование первичной переменной)	1, 3, 7
<b>Детальная настройка</b>	<b>1, 4</b>
Дополнительные параметры (Additional Parameters)	1, 4, 1
Coil Drive Frequency (Частота задающей катушки)	1, 4, 1, 1
Density Value (Значение плотности)	1, 4, 1, 2
PV USL (Верхнее пороговое значение первичной переменной)	1, 4, 1, 3
PV LSL (Нижнее пороговое значение первичной переменной)	1, 4, 1, 4
PV Minimum Span (Минимальная шкала первичной переменной)	1, 4, 1, 5
Configure Output (Настройка выхода)	1, 4, 2
Analog Output (Аналоговый выход)	1, 4, 2, 1
PV URV (ВГД первичной переменной)	1, 4, 2, 1, 1
PV LRV (НГД первичной переменной)	1, 4, 2, 1, 2
PV Loop Current (Ток контура первичной переменной)	1, 4, 2, 1, 3
AO Alarm Type (PV Alrm typ — Тип аварийного сигнала аналогового выхода)	1, 4, 2, 1, 4
AO Loop Test (Проверка контура аналогового выхода)	1, 4, 2, 1, 5
D/A Trim (Подстройка ЦАП)	1, 4, 2, 1, 6
Scaled D/A Trim (Масштабированная подстройка ЦАП)	1, 4, 2, 1, 7
Alarm Level (Уровень аварийного сигнала)	1, 4, 2, 1, 8
Аварийный сигнал диагностики аналогового выхода	1, 4, 2, 1, 9
Empty Pipe (Пустой трубопровод)	1, 4, 2, 1, 9, 1 --(1)
Reverse Flow (Сигнализация обратного потока)	1, 4, 2, 1, 9, 2 --(1)
Ground/Wiring Fault (Неисправность заземления/проводки)	1, 4, 2, 1, 9, 3 --(1)
High Process Noise (Высокий уровень шума технологического процесса)	1, 4, 2, 1, 9, 4 --(1)
Elect Temp Out of Range (Температура блока электроники вне диапазона)	1, 4, 2, 1, 9, 5 --(1)

Таблица 4-1. «Горячие» клавиши традиционного интерфейса полевого коммуникатора

Функция	Стандартные горячие клавиши
Electrode Coat Limit 2 (Предел налипания на электроде 2)	1, 4, 2, 1, 9, 6 --(1)
Totalizer Limit 1 (Предел сумматора 1)	1, 4, 2, 1, 9, 7 --(1)
Flow Limit 1 (Предел расхода 1)	1, 4, 2, 1, 9, 8 --(1)
Flow Limit 2 (Предел расхода 2)	1, 4, 2, 1, 9, 9 --(1)
Cont. Meter Verification (Непрерывная проверка прибора)	1, 4, 2, 1, 9, 10 --(1)
Pulse Output (Импульсный выход)	1, 4, 2, 2
Pulse Scaling (Масштабирование импульса)	1, 4, 2, 2, 1
Pulse Width (Ширина импульса)	1, 4, 2, 2, 2
Pulse Mode (Импульсный режим)	1, 4, 2, 2, 3
Pulse Out Loop Test (Проверка контура импульсного выхода)	1, 4, 2, 2, 4
DI/DO Output (Digital I/O) (Дискретный/цифровой ввод/вывод)	1, 4, 2, 3
DI/DO 1 (Цифровой ввод/вывод 1)	1, 4, 2, 3, 1
Configure I/O 1 (Настройка ввода/вывода 1)	1, 4, 2, 3, 1, 1
Input (Вход)	1, 4, 2, 3, 1, 1, 1
Output (Выход)	1, 4, 2, 3, 1, 1, 2
Not Available/Off (Отсутствует/Выкл.)	1, 4, 2, 3, 1, 1, 3
DIO 1 Control (Контроллер цифрового ввода/вывода 1)	1, 4, 2, 3, 1, 2
Digital Input 1 (Цифровой вход 1)	1, 4, 2, 3, 1, 3
Digital Output 1 (Цифровой выход 1)	1, 4, 2, 3, 1, 4
DO 2 (Цифровой выход 2)	1, 4, 2, 3, 2
Flow Limit 1 (Предел расхода 1)	1, 4, 2, 3, 3
Control 1 (Управление 1)	1, 4, 2, 3, 3, 1
Mode 1 (Режим 1)	1, 4, 2, 3, 3, 2
High Limit 1 (Верхний предел 1)	1, 4, 2, 3, 3, 3
Low Limit 1 (Нижний предел 1)	1, 4, 2, 3, 3, 4
Flow Limit Hysteresis (Гистерезис предела расхода)	1, 4, 2, 3, 3, 5
Flow Limit 2 (Предел расхода 2)	1, 4, 2, 3, 4
Control 2 (Управление 2)	1, 4, 2, 3, 4, 1
Mode 2 (Режим 2)	1, 4, 2, 3, 4, 2
High Limit 2 (Верхний предел 2)	1, 4, 2, 3, 4, 3
Low Limit 2 (Нижний предел 2)	1, 4, 2, 3, 4, 4
Flow Limit Hysteresis (Гистерезис предела расхода)	1, 4, 2, 3, 4, 5
Total Limit (Предел сумматора)	1, 4, 2, 3, 5
Total Control (Контроль сумматора)	1, 4, 2, 3, 5, 1
Total Mode (Режим сумматора)	1, 4, 2, 3, 5, 2
Total High Limit (Верхний предел сумматора)	1, 4, 2, 3, 5, 3

Таблица 4-1. «Горячие» клавиши традиционного интерфейса полевого коммуникатора

Функция	Стандартные горячие клавиши
Total Low Limit (Нижний предел сумматора)	1, 4, 2, 3, 5, 4
Total Limit Hysteresis (Гистерезис предела сумматора)	1, 4, 2, 3, 5, 5
Diagnostic Status Alert (Аварийный сигнал состояния диагностики)	1, 4, 2, 3, 6
Electronics Failure (Сбой в блоке электроники)	1, 4, 2, 3, 6, -- <sup>(1)</sup>
Coil Open Circuit (Разомкнутая цепь катушки)	1, 4, 2, 3, 6, -- <sup>(1)</sup>
Empty Pipe (Пустой трубопровод)	1, 4, 2, 3, 6, -- <sup>(1)</sup>
Reverse Flow (Сигнализация обратного потока)	1, 4, 2, 3, 6, -- <sup>(1)</sup>
Ground/Wiring Fault (Неисправность заземления/проводки)	1, 4, 2, 3, 6, -- <sup>(1)</sup>
High Process Noise (Высокий уровень шума технологического процесса)	1, 4, 2, 3, 6, -- <sup>(1)</sup>
Elect Temp Out of Range (Температура блока электроники вне диапазона)	1, 4, 2, 3, 6, -- <sup>(1)</sup>
Electrode Coat Limit 1 (Предел налипания на электроде 1)	1, 4, 2, 3, 6, -- <sup>(1)</sup>
Electrode Coat Limit 2 (Предел налипания на электроде 2)	1, 4, 2, 3, 6, -- <sup>(1)</sup>
Cont. Meter Verification (Непрерывная проверка прибора)	1, 4, 2, 3, 6, -- <sup>(1)</sup>
Coil Over Current (Перегрузка катушки по току)	Н/д
Sensor Electrode Saturated (Электрод датчика насыщен)	Н/д
Coil Power Limit (Предел мощности катушки)	Н/д
Reverse Flow (Сигнализация обратного потока)	1, 4, 2, 4
Totalizer Setup (Настройка сумматора)	1, 4, 2, 5
Totalizer Units (Единицы измерения сумматора)	1, 4, 2, 5, 1
Gross Total (Общая сумма)	1, 4, 2, 5, 2
Net Total (Чистая сумма)	1, 4, 2, 5, 3
Reverse Total (Обратная сумма)	1, 4, 2, 5, 4
Start Totalizer (Запуск сумматора)	1, 4, 2, 5, 5
Stop Totalizer (Останов сумматора)	1, 4, 2, 5, 6
Reset Totalizer (Сброс сумматора)	1, 4, 2, 5, 7
Alarm Levels (Уровни сигнализации)	1, 4, 2, 6
Alarm Level (Уровень аварийного сигнала)	1, 4, 2, 6, 1
Hi Alarm (Аварийный сигнал высокого уровня)	1, 4, 2, 6, 2
Hi Sat (Высокое насыщение)	1, 4, 2, 6, 3
Low Sat (Низкое насыщение)	1, 4, 2, 6, 4
Low Alarm (Аварийный сигнал низкого уровня)	1, 4, 2, 6, 5
HART Output (Выходной сигнал HART)	1, 4, 2, 7
Variable Mapping (Сопоставление переменных)	1, 4, 2, 7, 1
PV is (Первичная переменная равна)	1, 4, 2, 7, 1, 1
SV is (Вторичная переменная равна)	1, 4, 2, 7, 1, 2
TV is (Третичная переменная равна)	1, 4, 2, 7, 1, 3

Таблица 4-1. «Горячие» клавиши традиционного интерфейса полевого коммуникатора

Функция	Стандартные горячие клавиши
QV is (Четвертичная переменная равна)	1, 4, 2, 7, 1, 4
Poll Address (Адрес опроса)	1, 4, 2, 7, 2
Num Req Preams (Количество требуемых заголовков)	1, 4, 2, 7, 3
Num Resp Preams (Число преамбул при ответе)	1, 4, 2, 7, 4
Burst Mode (Режим пакетного обмена)	1, 4, 2, 7, 5
Burst Option (Вариант пакетного режима)	1, 4, 2, 7, 6
PV (Первичная переменная)	1, 4, 2, 7, 6, -- <sup>(1)</sup>
% Range/Current (% диапазона/ток)	1, 4, 2, 7, 6, -- <sup>(1)</sup>
Process Vars/Current (Переменные процесса/ток)	1, 4, 2, 7, 6, -- <sup>(1)</sup>
Dynamic Vars (Динамич. переменные)	1, 4, 2, 7, 6, -- <sup>(1)</sup>
LOI Config (Настройка локального интерфейса оператора)	1, 4, 3
Language (Язык)	1, 4, 3, 1
Flowrate Display (Отображение расхода)	1, 4, 3, 2
Totalizer Display (Отображение значения сумматора)	1, 4, 3, 3
Display Lock (Блокировка дисплея)	1, 4, 3, 4
Meter type (Тип расходомера)	1, 4, 3, 5
LOI Error Mask (Маска ошибки локального интерфейса оператора)	1, 4, 3, 6
Signal Processing (Обработка сигналов)	1, 4, 4
Operating Mode (Режим работы)	1, 4, 4, 1
Man Config DSP (Ручная настройка DSP)	1, 4, 4, 2
Status (Состояние)	1, 4, 4, 2, 1
Samples (Пробы)	1, 4, 4, 2, 2
% Limit (Предел в %)	1, 4, 4, 2, 3
Time Limit (Предел времени)	1, 4, 4, 2, 4
Coil Drive Freq (Частота возбуждения катушек)	1, 4, 4, 3
Low Flow Cutoff (Отсечка при низком значении расхода)	1, 4, 4, 4
PV Damping (Демпфирование первичной переменной)	1, 4, 4, 5
Universal Trim (Универсальная подстройка)	1, 4, 5
Device Info (Информация об устройстве)	1, 4, 6
Manufacturer (Изготовитель)	1, 4, 6, 1
Tag (Тег)	1, 4, 6, 2
Descriptor (Дескриптор)	1, 4, 6, 3
Message (Сообщение)	1, 4, 6, 4
Date (Дата)	1, 4, 6, 5
Device ID (Идентификатор устройства)	1, 4, 6, 6
PV Sensor S/N (Серийный номер датчика первичной переменной)	1, 4, 6, 7

Таблица 4-1. «Горячие» клавиши традиционного интерфейса полевого коммуникатора

Функция	Стандартные горячие клавиши
Sensor Tag (Тег датчика)	1, 4, 6, 8
Write protect (Защита от записи)	1, 4, 6, 9
Revision No. (№ версии)	1, 4, 6, 10 <sup>(2)</sup>
Universal Rev (Универсальная версия)	1, 4, 6, 10, 1-- <sup>(2)</sup>
Transmitter Rev (Версия ИП)	1, 4, 6, 10, 2-- <sup>(2)</sup>
Software Rev (Версия программного обеспечения)	1, 4, 6, 10, 3-- <sup>(2)</sup>
Final Assembly # (Номер окончательной сборки)	1, 4, 6, 10, 4-- <sup>(2)</sup>
Construction Materials (Материалы конструкции)	1, 4, 6, 11 <sup>(2)</sup>
Flange Type (Тип фланца)	1, 4, 6, 11, 1-- <sup>(2)</sup>
Flange Material (Материал фланца)	1, 4, 6, 11, 2-- <sup>(2)</sup>
Electrode Type (Тип электрода)	1, 4, 6, 11, 3-- <sup>(2)</sup>
Electrode Material (Материал электрода)	1, 4, 6, 11, 4-- <sup>(2)</sup>
Liner Material (Материал футеровки)	1, 4, 6, 11, 5-- <sup>(2)</sup>
Device Reset (Сброс устройства)	1, 4, 7
<b>Обзор</b>	<b>1, 5</b>

1. Данные пункты представлены в формате списка без числовых обозначений.
2. Для доступа к описанным функциям необходимо при помощи прокрутки перейти к данной опции в полевом коммуникаторе HART.

Таблица 4-2. Горячие клавиши контрольной панели устройства

Функция	«Горячие» клавиши
<b>Общее описание</b>	<b>1</b>
Device Status (Состояние устройства)	1, 1
Flow Rate (Расход)	1, 2
Analog Output Value (Аналоговое выходное значение)	1, 3
Upper Range Value (Верхняя граница диапазона)	1, 4
Lower Range Value (Нижняя граница диапазона)	1, 5
Run Meter Verification (Выполнить проверку измерительного прибора)	1, 6
Meter Verification Results (Результаты проверки расходомера)	1, 7
Device Information (Информация об устройстве)	1, 8
Tag (Тег)	1, 8, 1, 1
Manufacturer (Изготовитель)	1, 8, 1, 2
Model (Модель)	1, 8, 1, 3
Final Assembly Number (Номер окончательной сборки)	1, 8, 1, 4
Device ID (Идентификатор устройства)	1, 8, 1, 5
Date (Дата)	1, 8, 1, 6
Description (Описание)	1, 8, 1, 7
Message (Сообщение)	1, 8, 1, 8
Universal Revision (Универсальная версия)	1, 8, 2, 1

Таблица 4-2. Горячие клавиши контрольной панели устройства

Функция	«Горячие» клавиши
Device Revision (Вариант исполнения устройства)	1, 8, 2, 2
Software Revision (Версия программного обеспечения)	1, 8, 2, 3
Hardware Revision (Версия аппаратного обеспечения)	1, 8, 2, 4
DD Revision (Версия дескриптора устройства)	1, 8, 2, 5
Sensor Serial Number (Серийный номер датчика)	1, 8, 3, 1
Sensor Tag (Тег датчика)	1, 8, 3, 2
Calibration Number (Калибровочный номер)	1, 8, 3, 3
Line Size (Диаметр трубопровода)	1, 8, 3, 4
Lower Sensor Limit (Нижний предел датчика)	1, 8, 3, 5
Upper Sensor Limit (Верхний предел датчика)	1, 8, 3, 6
Minimum Span (Минимальная шкала)	1, 8, 3, 7
Liner Material (Материал футеровки)	1, 8, 3, 8, 1
Electrode Type (Тип электрода)	1, 8, 3, 8, 2
Electrode Material (Материал электрода)	1, 8, 3, 8, 3
Flange Type (Тип фланца)	1, 8, 3, 8, 4
Flange Material (Материал фланца)	1, 8, 3, 8, 5
Write Protect (Защита от записи)	1, 8, 4, 1
Alarm Direction (Направление срабатывания аварийного сигнала)	1, 8, 4, 2
Alarm Type (Тип аварийного сигнала)	1, 8, 4, 3
High Alarm (Высокий уровень аварийного сигнала)	1, 8, 4, 4
High Saturation (Высокий уровень насыщения)	1, 8, 4, 5
Low Saturation (Низкий уровень насыщения)	1, 8, 4, 6
Low Alarm (Аварийный сигнал низкого уровня)	1, 8, 4, 7
Licenses (Лицензии)	1, 8, 5
<b>Настройка</b>	<b>2</b>
Guided Setup (Пошаговая настройка)	2, 1
Initial Setup (Начальная настройка)	2, 1, 1
Basic Setup (Базовая настройка)	2, 1, 1, 1
Configure Display (Настройка дисплея)	2, 1, 1, 2
Special Units (Специальные единицы измерения)	2, 1, 1, 3
Outputs (Выходы)	2, 1, 2
Analog Output (Аналоговый выход)	2, 1, 2, 1
Pulse Output (Импульсный выход)	2, 1, 2, 2

Таблица 4-2. Горячие клавиши контрольной панели устройства

Функция	«Горячие» клавиши
Discrete Input/Output (Дискретный вход/выход)	2, 1, 2, 3
Totalizer (Сумматор)	2, 1, 2, 4
Reverse Flow (Сигнализация обратного потока)	2, 1, 2, 5
Burst Mode (Режим пакетного обмена)	2, 1, 2, 7
Variable Mapping (Сопоставление переменных)	2, 1, 2, 8
Diagnostics (Диагностика)	2, 1, 3
Configure Basic Diagnostics (Настройка базовой диагностики)	2, 1, 3, 1
Upgrade License (Обновление лицензии)	2, 1, 3, 2
Configure Process Diagnostics (Настройка диагностики технологического процесса)	2, 1, 3, 3
Configure Meter Verification (Настройка проверки измерительного прибора)	2, 1, 3, 4
Re-Baseline Sensor (Перенастройка базового уровня датчика)	2, 1, 3, 5
Alerts (Тревожные сигналы)	2, 1, 4
User Alert Configuration (Настройка пользовательских сигналов тревоги)	2, 1, 4, 1
Analog Alarm Configuration (Настройка аналоговых аварийных сигналов)	2, 1, 4, 2
Optimize Signal Processing (Оптимизация обработки сигналов)	2, 1, 5
Manual Setup (Ручная настройка)	2, 2
Flow Units (Единицы измерения расхода)	2, 2, 1, 2
Lower Range Value (Нижняя граница диапазона)	2, 2, 1, 3, 2
Upper Range Value (Верхняя граница диапазона)	2, 2, 1, 3, 3
Damping (Демпфирование)	2, 2, 1, 3, 4
Calibration Number (Калибровочный номер)	2, 2, 1, 4, 1
Line Size (Диаметр трубопровода)	2, 2, 1, 4, 2
Language (Язык)	2, 2, 1, 5, 1
Flow Display (Индикация расхода)	2, 2, 1, 5, 2
Totalizer Display (Отображение значения сумматора)	2, 2, 1, 5, 3
Display Lock (Блокировка дисплея)	2, 2, 1, 5, 4
Density (Плотность)	2, 2, 2, 1, 6
Pulse Mode (Импульсный режим)	2, 2, 2, 2, 2
Pulse Scaling (Масштабирование импульса)	2, 2, 2, 2, 3
Pulse Width (Ширина импульса)	2, 2, 2, 2, 4
Net Total (Чистая сумма)	2, 2, 2, 3, 1
Gross Total (Общая сумма)	2, 2, 2, 3, 2
Reverse Total (Обратная сумма)	2, 2, 2, 3, 3
Управление сумматором (Totalizer Control)	2, 2, 2, 3, 4
Totalizer Units (Единицы измерения сумматора)	2, 2, 2, 3, 5

Таблица 4-2. Горячие клавиши контрольной панели устройства

Функция	«Горячие» клавиши
Адрес опроса (Poll Address)	2, 2, 3, 1, 1
Burst Option (Вариант пакетного режима)	2, 2, 3, 1, 3
Primary Variable (Первичная переменная)	2, 2, 3, 2, 1
Secondary Variable (Вторичная переменная)	2, 2, 3, 2, 2
Third Variable (Третичная переменная)	2, 2, 3, 2, 3
Fourth Variable (Четвертичная переменная)	2, 2, 3, 2, 4
Discrete I/O 1 Direction (Направление дискретного ввода/вывода 1)	2, 2, 4, 1, 1
Discrete Input 1 (Дискретный вход 1)	2, 2, 4, 1, 2
Discrete Output 1 (Дискретный выход 1)	2, 2, 4, 1, 3
Discrete Output 2 (Дискретный выход 1)	2, 2, 4, 2
Flow Limit 1 (Предел расхода 1)	2, 2, 4, 3
High Limit 1 (Верхний предел 1)	2, 2, 4, 3, 1
Low Limit 1 (Нижний предел 1)	2, 2, 4, 3, 2
Limit 1 Control (Контроллер предела 1)	2, 2, 4, 3, 3
Limit 1 Status Alert (Сигнал тревоги состояния 1)	2, 2, 4, 3, 4
Flow Limit 2 (Предел расхода 2)	2, 2, 4, 4
High Limit 2 (Верхний предел 2)	2, 2, 4, 4, 1
Low Limit 2 (Нижний предел 2)	2, 2, 4, 4, 2
Limit 2 Control (Контроллер предела 2)	2, 2, 4, 4, 3
Limit 2 Status Alert (Сигнал тревоги состояния 2)	2, 2, 4, 4, 4
Flow Hysteresis (Гистерезис расхода)	2, 2, 4, 6
Totalizer Limit (Предел сумматора)	2, 2, 4, 5
Totalizer High Limit (Верхний предел сумматора)	2, 2, 4, 5, 1
Totalizer Low Limit (Верхний предел сумматора)	2, 2, 4, 5, 2
Totalizer Limit Control (Контроллер предела сумматора)	2, 2, 4, 5, 3
Totalizer Limit Status Alert (Сигнал тревоги статуса предела сумматора)	2, 2, 4, 5, 4
Totalizer Hysteresis (Гистерезис сумматора)	2, 2, 4, 7
Diagnostics Status Alert (Сигнал тревоги состояния диагностики)	2, 2, 4, 8
Enable Diagnostics (Включить диагностику)	2, 2, 5, 1
License Status (Состояние лицензии)	2, 2, 5, 2
Значение для порожнего трубопровода (Empty Pipe Value)	2, 2, 5, 3, 1
Empty Pipe Trigger Level (Уровень срабатывания при порожнем трубопроводе)	2, 2, 5, 3, 2
Empty Pipe Counts (Счетчик пустой трубы)	2, 2, 5, 3, 3
Electrode Coating Value (Значение НЭ)	2, 2, 5, 6, 1
Electrode Coating Level 1 Limit (Предел уровня 1 НЭ)	2, 2, 5, 6, 2



Таблица 4-2. Горячие клавиши контрольной панели устройства

Функция	«Горячие» клавиши
Electrode Coating Level 2 Limit (Предел уровня 2 НЭ)	2, 2, 5, 6, 3
Electrode Coating Maximum Value (Макс. значение НЭ)	2, 2, 5, 6, 4
Reset Maximum Electrode Coating Value (Сброс максимального значения электрода)	2, 2, 5, 6, 5
Diagnostic Analog Alarm (Аналоговый аварийный сигнал диагностики)	2, 2, 5, 9
Recall Last Baseline (Восстановить последний базовый уровень)	2, 2, 6, 1, 5
No Flow Limit (Без предела расхода)	2, 2, 6, 3, 1
Flowing Limit (Предел расхода)	2, 2, 6, 3, 2
Empty Pipe Limit (Предел для пустого трубопровода)	2, 2, 6, 3, 3
Continuous Meter Verification Limit (Предел непрерывной проверки прибора)	2, 2, 6, 4, 1
Enable Continuous Meter Verification Parameters (Включить параметры непрерывной проверки прибора)	2, 2, 6, 4, 2
Coils (Катушки)	2, 2, 6, 4, 2, 1
Electrodes (Электроды)	2, 2, 6, 4, 2, 2
Transmitter (Измерительный преобразователь)	2, 2, 6, 4, 2, 3
Аналоговый выход (Непрерывная проверка прибора)	2, 2, 6, 4, 2, 4
Coil Drive Frequency (Частота задающей катушки)	2, 2, 8, 3
Auto Zero (Автоматическая установка нуля)	2, 2, 8, 4
Digital Signal Processing (DSP) Operation (Работа цифровой обработки сигналов (DSP))	2, 2, 8, 5
DSP Control (Управление цифровой обработкой сигналов)	2, 2, 8, 6, 1
Number of Samples (Количество импульсных сигналов)	2, 2, 8, 6, 2
Percent of Rate (Процент от значения расхода)	2, 2, 8, 6, 3
Time Limit (Предел времени)	2, 2, 8, 6, 4
Tag (Тег)	2, 2, 9, 1, 1
Date (Дата)	2, 2, 9, 3, 1
Description (Описание)	2, 2, 9, 3, 2
Message (Сообщение)	2, 2, 9, 3, 3
Sensor Serial Number (Серийный номер датчика)	2, 2, 9, 4, 1
Sensor Tag (Тег датчика)	2, 2, 9, 4, 2
Liner Material (Материал футеровки)	2, 2, 9, 4, 3, 1
Electrode Type (Тип электрода)	2, 2, 9, 4, 3, 2
Electrode Material (Материал электрода)	2, 2, 9, 4, 3, 3
Flange Type (Тип фланца)	2, 2, 9, 4, 3, 4
Flange Material (Материал фланца)	2, 2, 9, 4, 3, 5
Alarm Type (Тип аварийного сигнала)	2, 2, 9, 5, 2
Alert Setup (Настройка сигналов предупреждения)	2, 3
Flow/Totalizer Limits (Пределы расхода/сумматора)	2, 3, 1
Diagnostics (Диагностика)	2, 3, 2

Таблица 4-2. Горячие клавиши контрольной панели устройства

Функция	«Горячие» клавиши
Flow Limit 1 (Предел расхода 1)	2, 3, 3
Flow Limit 2 (Предел расхода 2)	2, 3, 4
Totalizer Limit (Предел сумматора)	2, 3, 5
Analog Alarm (Аналоговый аварийный сигнал)	2, 3, 6
Discrete Output Alert (Сигнал тревоги дискретного выхода)	2, 3, 7
Calibration (Калибровка)	2, 4
Universal Trim (Универсальная подстройка)	2, 4, 1
<b>Инструменты обслуживания</b>	<b>3</b>
Alerts (Тревожные сигналы)	3, 1
Refresh Alerts (Обновить предупреждения)	3, 1, 1
Active Alerts (Активные сигналы предупреждения)	3, 1, 2
Variables (Переменные)	3, 2
Flow Rate (Расход)	3, 2, 1, 1
Pulse Output (Импульсный выход)	3, 2, 1, 2
Analog Output (Аналоговый выход)	3, 2, 1, 3
Net Total (Чистая сумма)	3, 2, 1, 4, 1
Gross Total (Общая сумма)	3, 2, 1, 4, 2
Reverse Total (Обратная сумма)	3, 2, 1, 4, 3
Значение для порожнего трубопровода (Empty Pipe Value)	3, 2, 2, 1
Electronics Temperature (Температура блока электроники)	3, 2, 2, 2
Coil Current (Ток катушки)	3, 2, 2, 3
Line Noise (Шум трубопровода)	3, 2, 3, 1
Electrode Coating Value (Значение НЭ)	3, 2, 3, 2
5 Hz Signal-to-Noise Ratio (Соотношение С/Ш 5 Гц)	3, 2, 3, 3, 1
37 Hz Signal-to-Noise Ratio (Соотношение С/Ш 37 Гц)	3, 2, 3, 3, 2
Мощность сигнала (Signal Power)	3, 2, 3, 3, 3
Continuous Meter Verification (Непрерывная проверка прибора)	3, 2, 4
Baseline Coil Resistance (Базовый уровень сопротивления катушки)	3, 2, 4, 1, 1
Baseline Coil Inductance (Базовый уровень индуктивности катушки)	3, 2, 4, 1, 2
Baseline Electrode Resistance (Базовый уровень сопротивления электродов)	3, 2, 4, 1, 3
Continuous Sensor Measurements (Непрерывные измерения датчика расхода)	3, 2, 4, 2
Continuous Measured Coil Resistance (Непрерывное измеренное сопротивление катушки)	3, 2, 4, 2, 1
Continuous Measured Coil Inductance (Непрерывная измеренная индуктивность катушки)	3, 2, 4, 2, 2
Continuous Coil Baseline Deviation (Непрерывное отклонение базового уровня катушки)	3, 2, 4, 2, 3
Continuous Measured Electrode Resistance (Непрерывное измеренное сопротивление электродов)	3, 2, 4, 2, 4
Continuous Transmitter Measurements (Непрерывные измерения преобразователя)	3, 2, 4, 3

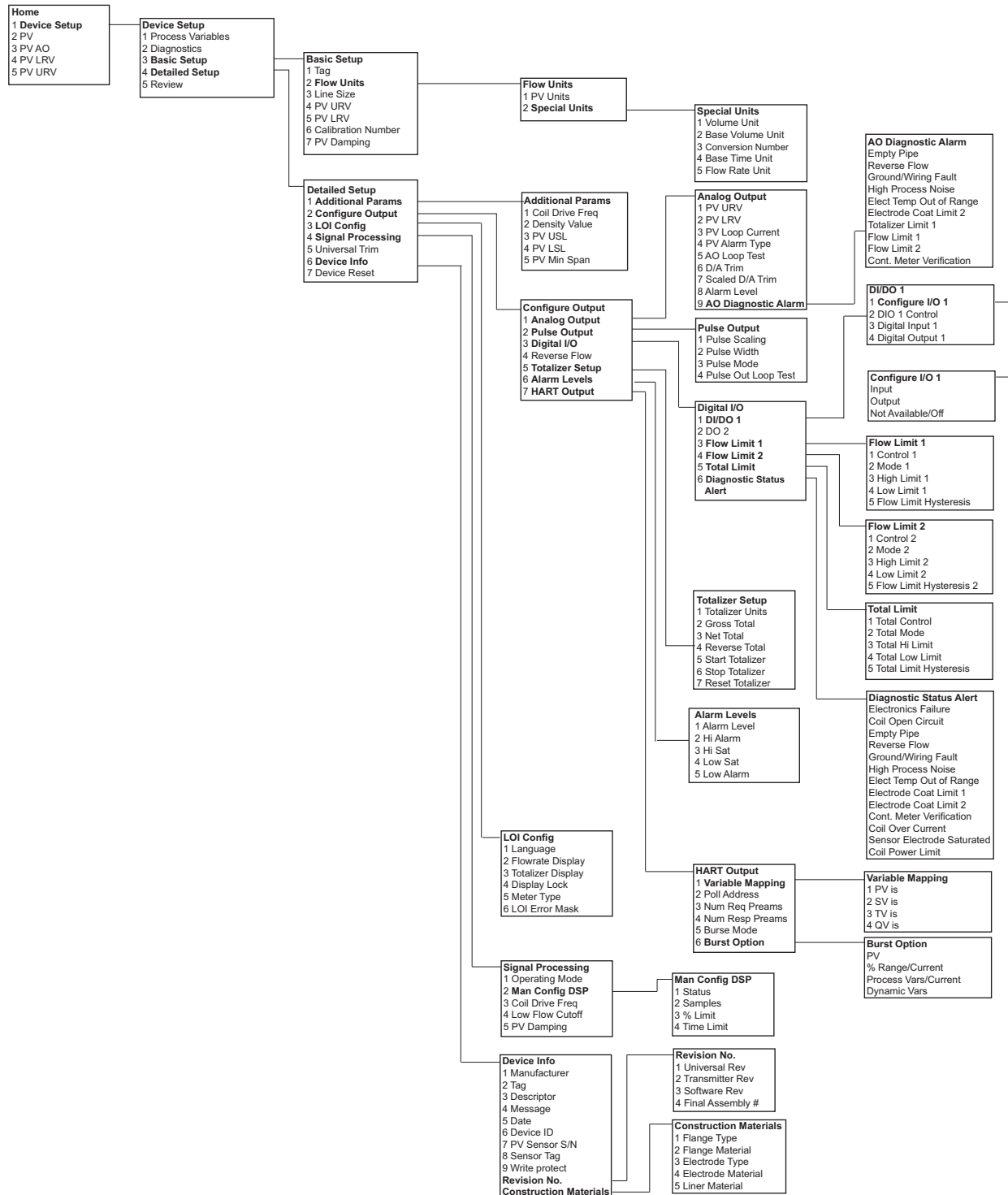
Таблица 4-2. Горячие клавиши контрольной панели устройства

Функция	«Горячие» клавиши
Continuous Simulated Velocity (Непрерывная имитируемая скорость)	3, 2, 4, 3, 1
Continuous Actual Velocity (Непрерывная фактическая скорость)	3, 2, 4, 3, 2
Continuous Velocity Deviation (Непрерывное отклонение скорости)	3, 2, 4, 3, 3
Continuous Analog Output Measurements (Непрерывные измерения аналогового выхода)	3, 2, 4, 4
Continuous Expected mA Value (Непрерывное ожидаемое значение mA)	3, 2, 4, 4, 1
Continuous Actual mA Value (Непрерывное фактическое значение mA)	3, 2, 4, 4, 2
Continuous mA Deviation (Непрерывное отклонение mA)	3, 2, 4, 4, 3
Trends (Тренды)	3, 3
Flow Rate Trend (Тренд расхода)	3, 3, 1
Empty Pipe Trend (Тренд пустой трубы)	3, 3, 2
Electronics Temperature Trend (Тренд температуры блока электроники)	3, 3, 3
Line Noise Trend (Тренд шума линии)	3, 3, 4
5 Hz Signal-to-Noise Ratio Trend (Тренд С/Ш 5 Гц)	3, 3, 5
37 Hz Signal-to-Noise Ratio Trend (Тренд С/Ш 37 Гц)	3, 3, 6
Coil Inductance Trend (Тренд индуктивности катушки)	3, 3, 7
Coil Resistance Trend (Тренд сопротивления катушки)	3, 3, 8
Electrode Resistance Trend (Тренд сопротивления электродов)	3, 3, 9
Техническое обслуживание	3, 4
Re-Baseline Sensor (Перенастройка базового уровня датчика)	3, 4, 1, 1, 4
Recall Last Baseline (Восстановить последний базовый уровень)	3, 4, 1, 1, 5
No Flow Limit (Без предела расхода)	3, 4, 1, 2, 1
Flowing Limit (Предел расхода)	3, 4, 1, 2, 2
Empty Pipe Limit (Предел для пустого трубопровода)	3, 4, 1, 2, 3
Ручные измерения датчика расхода	3, 4, 1, 3
Ручное измеренное сопротивление катушки	3, 4, 1, 3, 1
Ручная измеренная индуктивность катушки	3, 4, 1, 3, 2
Ручное измеренное сопротивление электродов	3, 4, 1, 3, 3
Выполнить ручную проверку прибора	3, 4, 1, 4
Результаты ручной проверки прибора	3, 4, 1, 5
Результаты ручного теста цепи катушки	3, 4, 1, 5, 1, 3
Результаты ручного теста цепи электродов	3, 4, 1, 5, 1, 6
Ручное отклонение датчика расхода	3, 4, 1, 5, 2, 3
Manual Sensor Test Result (Результаты ручного теста датчика)	3, 4, 1, 5, 2, 4
Manual Simulated Velocity (Ручная имитируемая скорость)	3, 4, 1, 5, 3, 1
Manual Actual Velocity (Ручная фактическая скорость)	3, 4, 1, 5, 3, 2

Таблица 4-2. Горячие клавиши контрольной панели устройства

Функция	«Горячие» клавиши
Manual Transmitter Deviation (Ручное отклонение измерительного преобразователя)	3, 4, 1, 5, 3, 3
Manual Transmitter Test Result (Результаты ручного теста измерительного преобразователя)	3, 4, 1, 5, 3, 4
Manual Test Conditions (Условия ручного тестирования)	3, 4, 1, 5, 4, 1
Manual Overall Test Result (Общие результаты ручного тестирования)	3, 4, 1, 5, 4, 2
Continuous Meter Verification Limit (Предел непрерывной проверки прибора)	3, 4, 2, 2
Enable Continuous Meter Verification Parameters (Включить параметры непрерывной проверки прибора)	3, 4, 2, 3
Coils (Катушки)	3, 4, 2, 3, 1
Electrodes (Электроды)	3, 4, 2, 3, 2
Transmitter (Измерительный преобразователь)	3, 4, 2, 3, 3
Аналоговый выход (Непрерывная проверка прибора)	3, 4, 2, 3, 4
4–20 mA Verification (Проверка 4–20 мА)	3, 4, 3
Run Manual 4–20 mA Verification (Начать ручную проверку 4–20 мА)	3, 4, 3, 1
4 mA Measurement (Измерение 4 мА)	3, 4, 3, 2
12 mA Measurement (Измерение 12 мА)	3, 4, 3, 3
20 mA Measurement (Измерение 20 мА)	3, 4, 3, 4
Low Alarm Measurement (Измерение аварийного сигнала низкого уровня)	3, 4, 3, 5
High Alarm Measurement (Измерение аварийного сигнала высокого уровня)	3, 4, 3, 6
Analog D/A Trim (Подстройка аналогового ЦАП)	3, 4, 4, 5
Scaled Analog D/A Trim (Масштабированная подстройка аналогового ЦАП)	3, 4, 4, 6
Подстройка электроники (цифровая)	3, 4, 5
Master Reset (Полный сброс)	3, 4, 6
Simulate (Моделирование)	3, 5
Analog Loop Test (Тестирование аналогового контура)	3, 5, 1, 1
Pulse Loop Test (Тестирование импульсного контура)	3, 5, 2, 1

Рисунок 4-8. Традиционное дерево меню полевого коммуникатора (базовая и расширенная настройка)



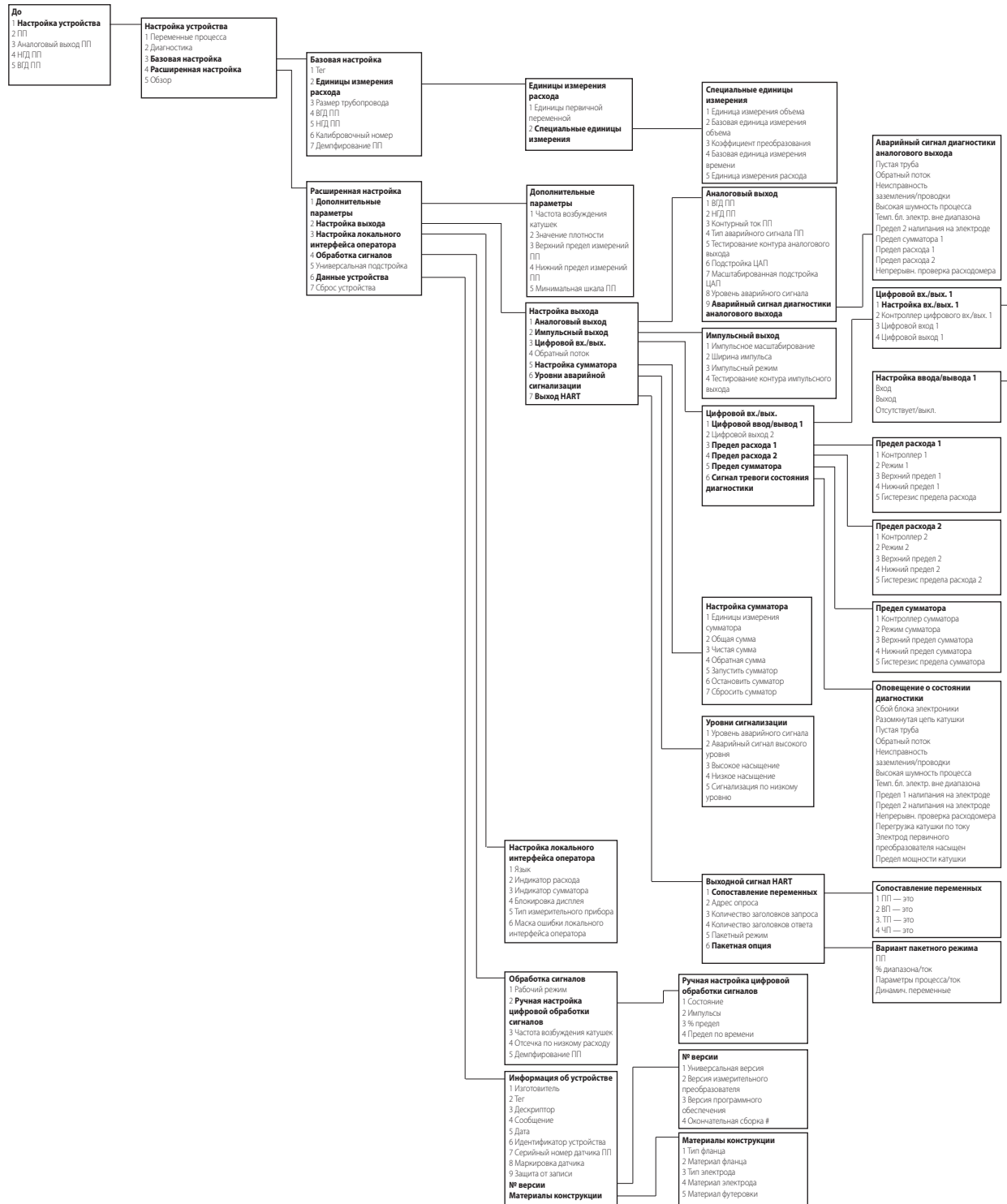
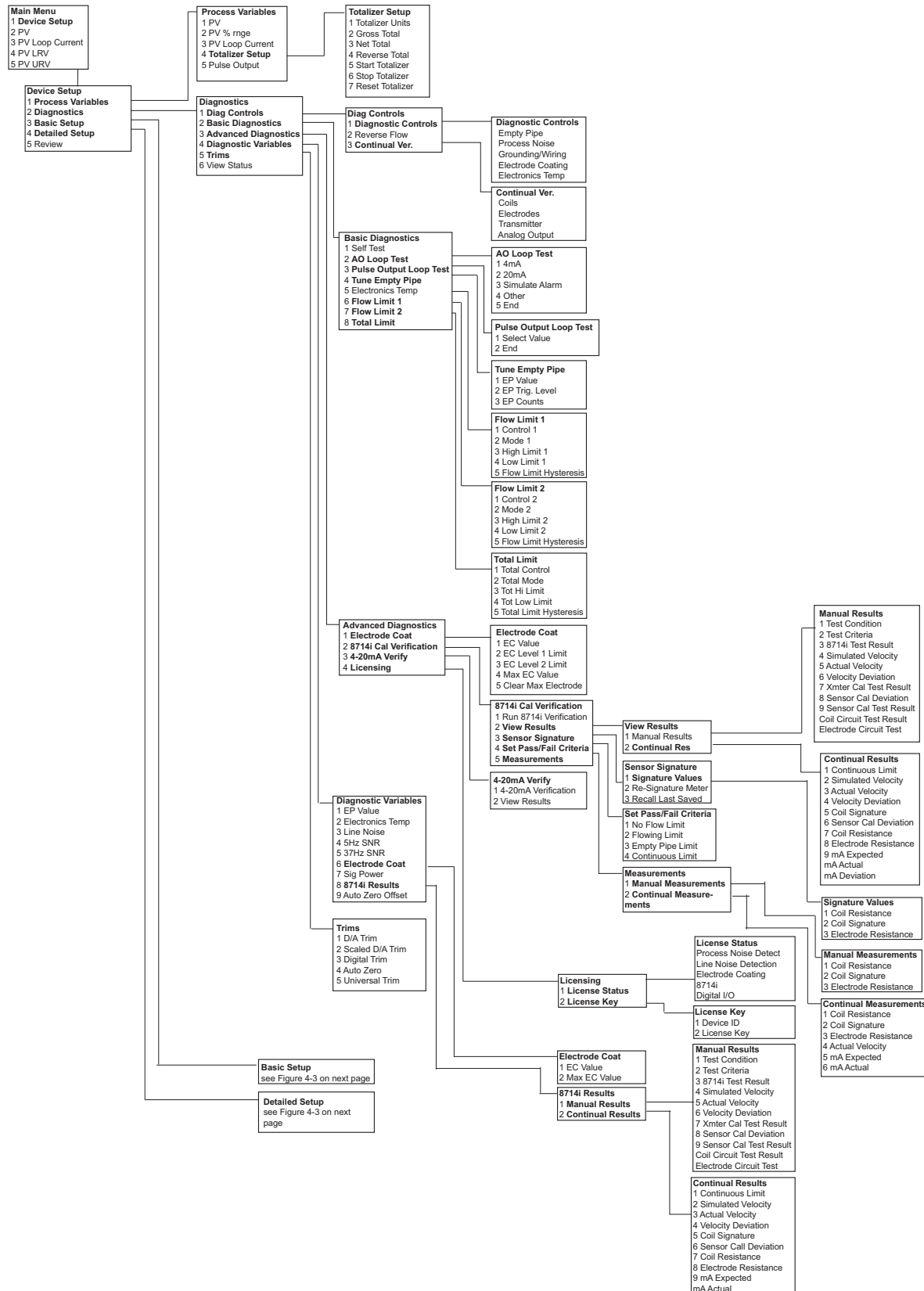


Рисунок 4-9. Традиционное дерево меню полевого коммуникатора (переменные процесса и диагностика)



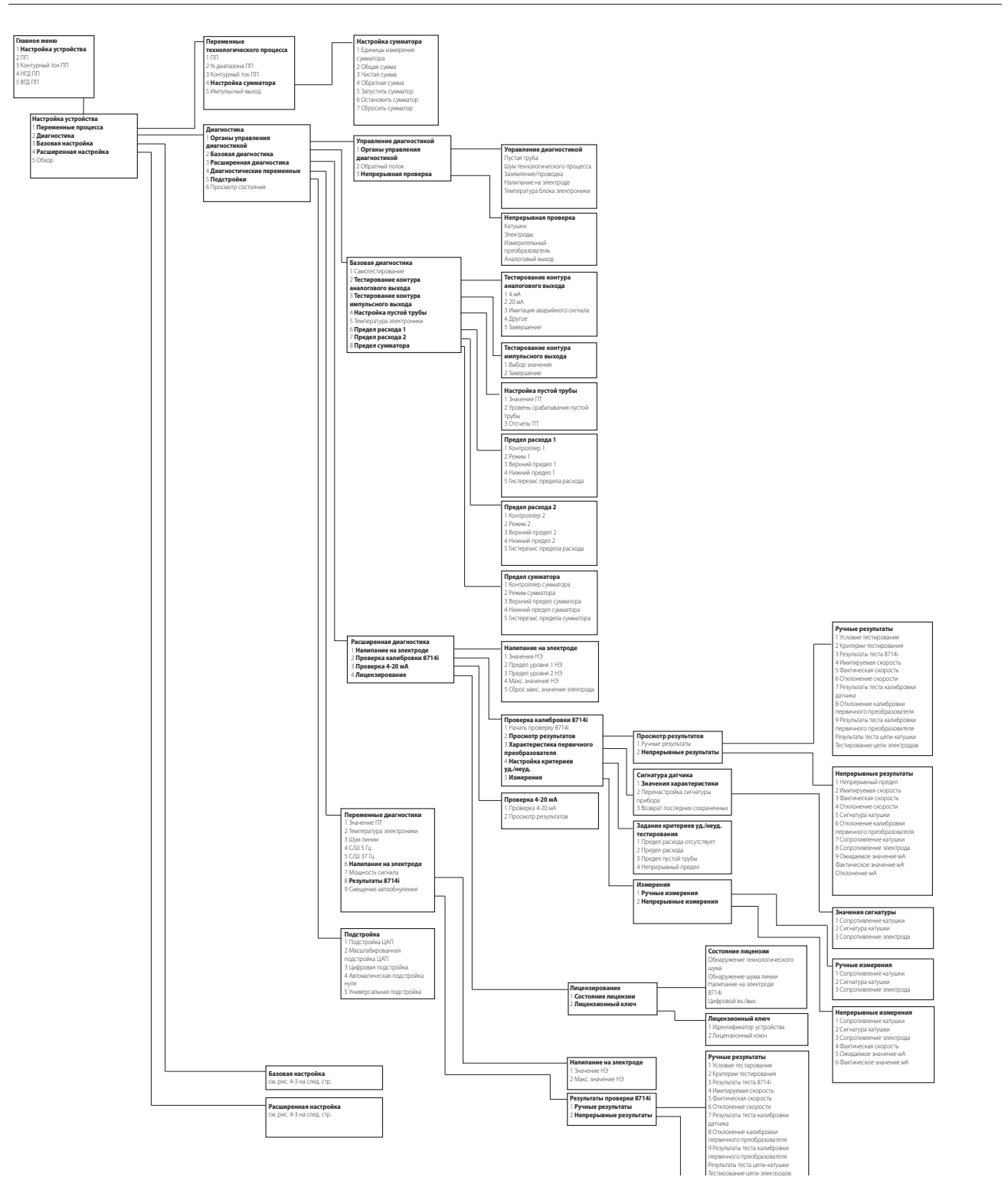
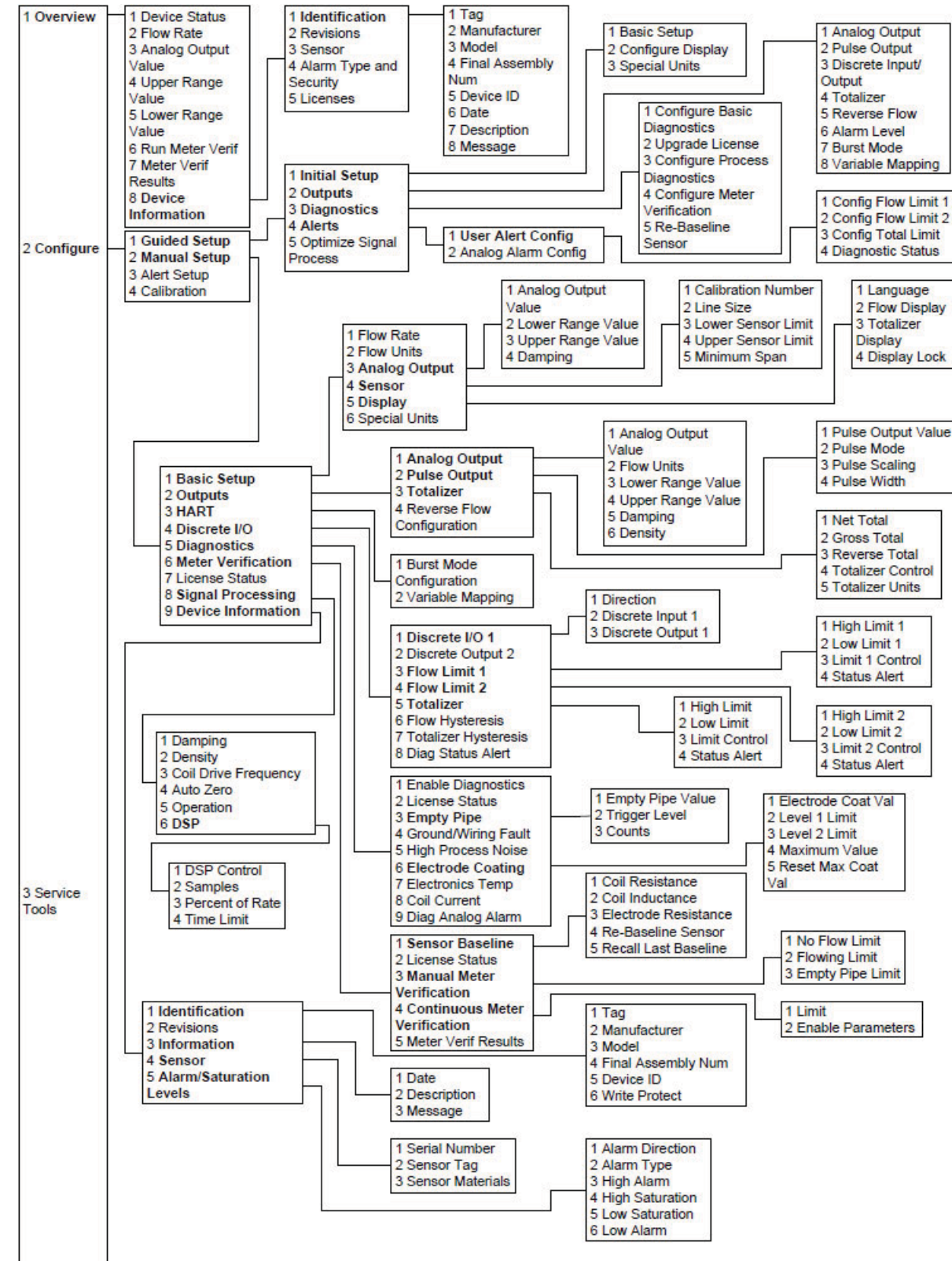




Рисунок 4-10. Дерево меню приборной панели полевого коммуникатора (обзор и пошаговая/ручная настройка)



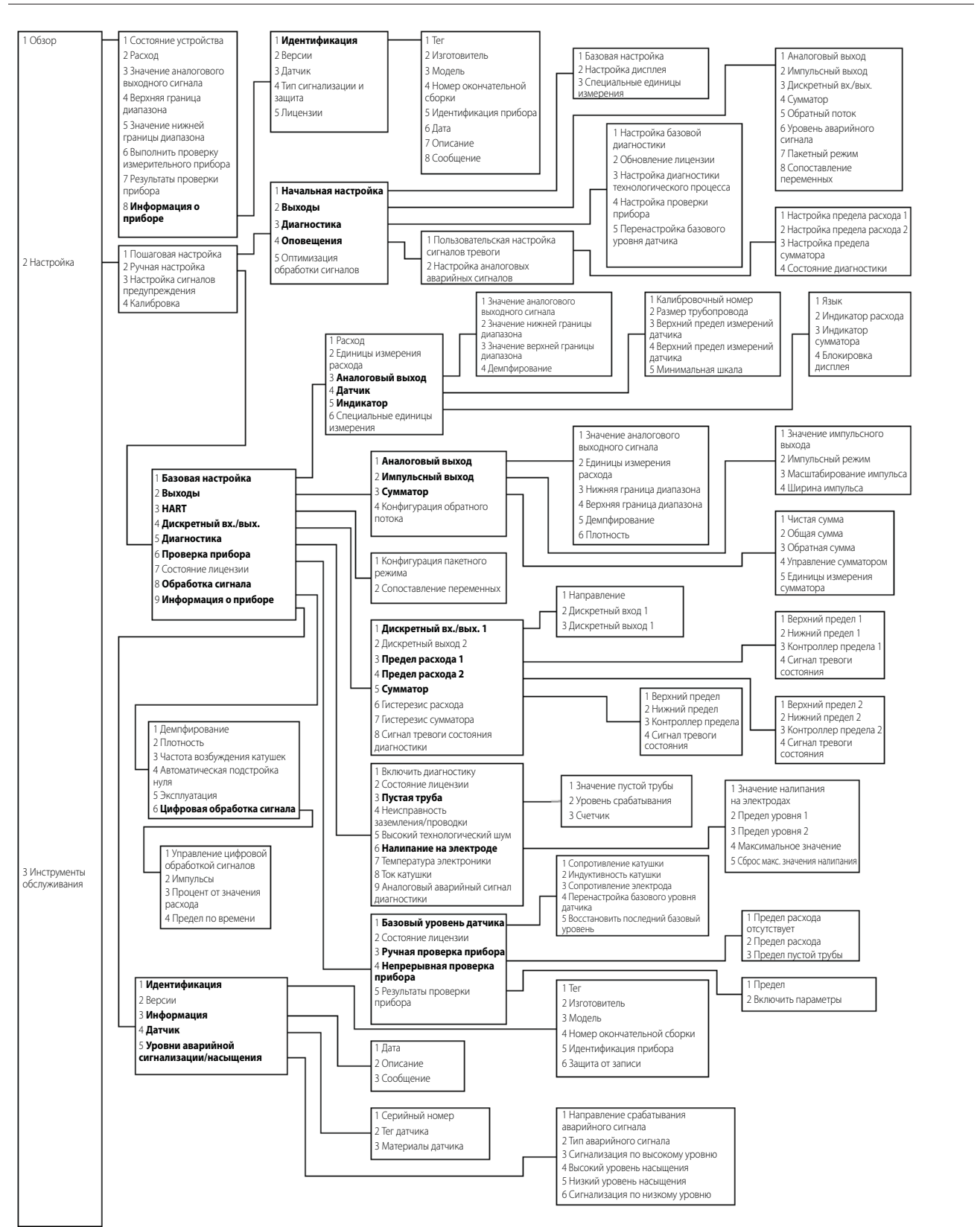
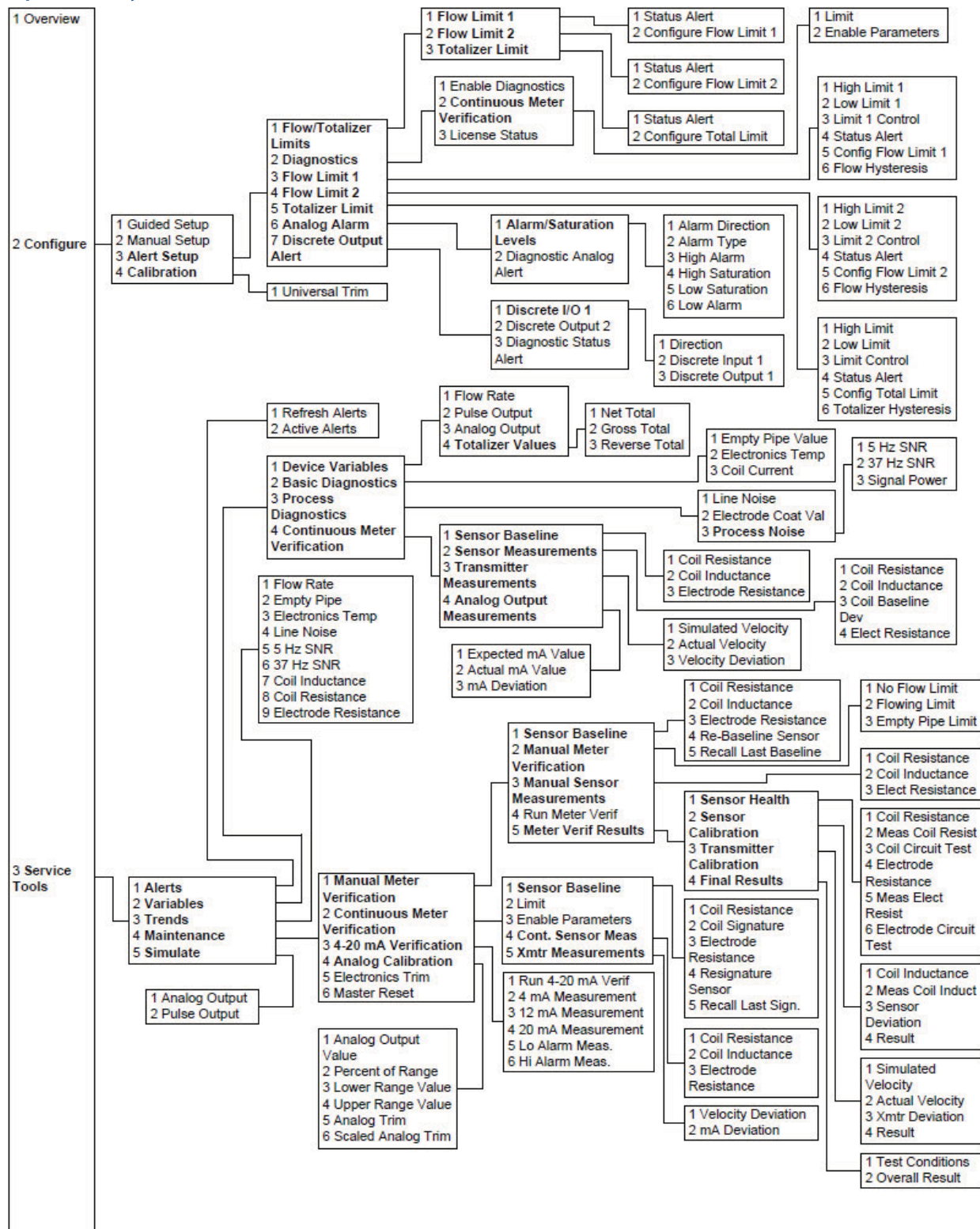


Рисунок 4-11. Дерево меню типа приборной панели полевого коммуникатора (настройка сигналов тревоги и средств обслуживания)







## 4.5 Технологические переменные

<b>Путь в меню локального интерфейса оператора</b>	Н/д
<b>Стандартные горячие клавиши</b>	1, 1
<b>Приборная панель устройства</b>	1

Доступ к *технологическим переменным* осуществляется через полевой коммуникатор или программный пакет AMS. Они используются для представления расхода различными способами, позволяя, тем самым, решать любые задачи и работать с любыми конфигурациями расходомера. При вводе расходомера в эксплуатацию просмотрите все переменные процесса, их функции и значения выходного сигнала и при необходимости внесите изменения перед использованием расходомера в реальном технологическом процессе.

*Первичная переменная (PV)* — фактически измеренное значение расхода технологической жидкости. Используйте функцию «*Единицы измерения расхода*» для выбора единиц измерения, соответствующих решаемой задаче.

*Процент диапазона* — переменная процесса в виде процентного соотношения диапазона аналогового выхода; отражает текущее положение расхода в настроенном диапазоне расходомера. Например, диапазон аналогового выходного сигнала может определяться от 0 галл./мин до 20 галл./мин. Если измеренный расход составляет 10 галл./мин, процент диапазона равен 50 %.

*Аналоговый выход* — переменная *аналогового выхода* содержит аналоговое значение расхода. Аналоговый выходной сигнал соответствует промышленным стандартам и изменяется в пределах от 4 до 20 мА. Аналоговый выход и контур 4–20 мА можно проверить с помощью функции диагностики Analog Feedback (Аналоговая обратная связь), встроенной в измерительный преобразователь (см. раздел «[Проверка контура 4–20 мА](#)» на стр. 127).

*Импульсный выход* — переменная *импульсного выхода* содержит импульсное значение частоты расхода.

### 4.5.1 Первичная переменная (PV)

<b>Путь в меню локального интерфейса оператора</b>	Измерительный преобразователь полевого монтажа: Главный экран, если настроено отображение расхода Измерительный преобразователь настенного монтажа: РАСХОД
<b>Стандартные горячие клавиши</b>	1, 1, 1
<b>Приборная панель устройства</b>	1, 2

*Первичная переменная* отображает текущий измеренный расход. Оно определяет аналоговый выходной сигнал, поступающий от преобразователя.

## 4.5.2 Первичная переменная — Процент диапазона

<b>Путь в меню локального интерфейса оператора</b>	Измерительный преобразователь полевого монтажа: Главный экран, если настроено отображение процента шкалы Измерительный преобразователь настенного монтажа: Н/д
<b>Стандартные горячие клавиши</b>	1, 1, 2
<b>Приборная панель устройства</b>	3, 4, 4, 2

Параметр *PV% range* (% шкалы первичной переменной) показывает текущее значение расхода в виде процента настроенной шкалы.

## 4.5.3 Первичная переменная — Аналоговый выход

<b>Путь в меню локального интерфейса оператора</b>	Н/д
<b>Стандартные горячие клавиши</b>	1, 1, 3
<b>Приборная панель устройства</b>	1,3

Переменная *PV analog output* (Аналоговый вывод первичной переменной) отображает состояние токового (mA) выхода измерительного преобразователя, соответствующее измеренному значению расхода.

## 4.5.4 Импульсный выход

<b>Путь в меню локального интерфейса оператора</b>	Н/д
<b>Стандартные горячие клавиши</b>	1, 1, 5
<b>Приборная панель устройства</b>	3, 2, 1, 2

Переменная *pulse output* (импульсный выход) отображает значение импульсного сигнала.

## Раздел 5. Функции расширенной настройки

Введение .....	стр. 91
Настройка выходов .....	стр. 91
Настройка HART .....	стр. 108
Дополнительные параметры .....	стр. 114
Настройка специальных единиц измерения .....	стр. 119

### 5.1 Введение

В данном разделе содержится информация по параметрам расширенной настройки.

К настройкам конфигурации программного обеспечения электромагнитного расходомера Rosemount™ 8750W можно получить доступ через HART®-коммуникатор, локальный интерфейс оператора (LOI), программный пакет AMS или через систему управления. Перед эксплуатацией расходомера Rosemount 8750W в производственной установке следует проанализировать все параметры конфигурации, настроенные на заводе-изготовителе, на их соответствие данному применению.

### 5.2 Настройка выходов

<b>Путь в меню локального интерфейса оператора</b>	Измерительный преобразователь полевого монтажа: Detailed Setup, Output Config (Расширенная настройка, Настройка выходов) Измерительный преобразователь настенного монтажа: Н/д
<b>Стандартные горячие клавиши</b>	1, 4, 2
<b>Приборная панель устройства</b>	2, 2, 2

Путем *настройки выходов* определяются расширенные функции, управляющие аналоговыми, импульсными, вспомогательными выходами, а также выходами сумматоров преобразователя.

#### 5.2.1 Аналоговый выход

<b>Путь в меню локального интерфейса оператора</b>	Измерительный преобразователь полевого монтажа: Detailed Setup, Output Config, Analog (Расширенная настройка, Настройка выходов, Аналоговый) Измерительный преобразователь настенного монтажа: Н/д
<b>Стандартные горячие клавиши</b>	1, 4, 2, 1
<b>Приборная панель устройства</b>	2, 2, 2, 1

Функция *аналогового выхода* используется для настройки любых параметров выхода 4–20 мА.

## Верхняя граница диапазона

<b>Путь в меню локального интерфейса оператора</b>	Измерительный преобразователь полевого монтажа: Detailed Setup, Output Config, Analog, PV URV (Расширенная настройка, Настройка выходов, Аналоговый, ВГД ПП) Измерительный преобразователь настенного монтажа: ANALOG OUTPUT RANGE (ДИАПАЗОН АНАЛОГОВОГО ВЫХОДНОГО СИГНАЛА)
<b>Стандартные горячие клавиши</b>	1, 4, 2, 1
<b>Приборная панель устройства</b>	2, 2, 2, 1, 4

Верхняя граница диапазона (ВГД) задает точку 20 мА для аналогового выхода. Данное значение обычно устанавливается для максимального значения шкалы расхода. Отображаемые единицы измерения идентичны заданным в параметре единиц измерения. Верхняя граница диапазона измерений должна быть задана в пределах от -39,3 до 39,3 фут/с (от -12 м/с до 12 м/с) или эквивалентном диапазоне в соответствии с выбранными единицами измерения расхода. Интервал между верхней и нижней границами диапазона должен составлять не менее 0,3 м/с (1 фут/с) или его эквивалент.

## Нижняя граница диапазона

<b>Путь в меню локального интерфейса оператора</b>	Измерительный преобразователь полевого монтажа: Detailed Setup, Output Config, Analog, PV LRV (Расширенная настройка, Настройка выходов, Аналоговый, НГД ПП) Измерительный преобразователь настенного монтажа: AUX. FUNCTION (ДОП. ФУНКЦИИ)
<b>Стандартные горячие клавиши</b>	1, 4, 2, 1
<b>Приборная панель устройства</b>	2, 2, 2, 1, 3

Нижний предел диапазона измерений устанавливается равным 4 мА для аналогового выхода. Это значение обычно соответствует нулевому расходу. Отображаемые единицы измерения идентичны заданным в параметре единиц измерения. Допускается настройка НГД в пределах от -12 до 12 м/с (от -39,3 до 39,3 фут/с) или в эквивалентном диапазоне в выбранных единицах измерения расхода. Интервал между верхней и нижней границами диапазона должен составлять не менее 0,3 м/с (1 фут/с) или его эквивалент.

## Тип аварийного сигнала

<b>Путь в меню локального интерфейса оператора</b>	Измерительный преобразователь полевого монтажа: Detailed Setup, Output Config, Analog, Alarm Type (Расширенная настройка, Настройка выходов, Аналоговый, Тип аварийного сигнала) Измерительный преобразователь настенного монтажа: AUX. FUNCTION (ДОП. ФУНКЦИИ)
<b>Стандартные горячие клавиши</b>	1, 4, 2, 1, 4
<b>Приборная панель устройства</b>	2, 2, 9, 5, 1

Тип аварийного сигнала аналогового выхода определяет положение аварийного переключателя на электронной плате. У данного переключателя имеется два возможных положения:

- Высокий
- Низкий



## Уровень аварийного сигнала

<b>Путь в меню локального интерфейса оператора</b>	Измерительный преобразователь полевого монтажа: Detailed Setup, Output Config, Analog, Alarm Level ((Расширенная настройка, Настройка выходов, Аналоговый, Уровень аварийного сигнала) Измерительный преобразователь настенного монтажа: AUX. FUNCTION (ДОП. ФУНКЦИИ)
<b>Стандартные горячие клавиши</b>	1, 4, 2, 1, 8 или 1, 4, 2, 6
<b>Приборная панель устройства</b>	2, 2, 9, 5, 2

Настройка *уровня аварийного сигнала* выполняет сброс измерительного преобразователя до предварительно заданных значений при его срабатывании. Существуют два варианта настройки:

- Значения аварийной сигнализации и насыщения Rosemount (конкретные значения см. в таблице табл. 5-1)
- Значения аварийной сигнализации и насыщения, соответствующие требованиям NAMUR (конкретные значения см. в таблице табл. 5-2)

**Таблица 5-1. Значения Rosemount**

Уровень	насыщения 4–20 мА	Аварийный сигнал 4–20 мА
Низкий	3,9 мА	3,75 мА
Высокий	20,8 мА	22,5 мА

**Таблица 5-2. Значения NAMUR**

Уровень	насыщения 4–20 мА	Аварийный сигнал 4–20 мА
Низкий	3,8 мА	3,5 мА
Высокий	20,5 мА	22,6 мА

## Аварийный сигнал диагностики аналогового выхода

<b>Путь в меню локального интерфейса оператора</b>	Измерительный преобразователь полевого монтажа: Detailed Setup, Output Config, Analog, AO Diag Alarm (Расширенная настройка, Настройка выходов, Аналоговый выход, Аварийный сигнал диагностики аналогового выхода) Измерительный преобразователь настенного монтажа: AUX. FUNCTION (ДОП. ФУНКЦИИ)
<b>Стандартные горячие клавиши</b>	1, 4, 2, 1, 9
<b>Приборная панель устройства</b>	2, 2, 5, 9

Система предусматривает наличие ряда диагностических компонентов, которые не переводят аналоговый выход на аварийный уровень при срабатывании. Меню *аварийного сигнала диагностики аналогового выхода* позволяет связывать такие компоненты с аналоговым аварийным сигналом. При активации любого из выбранных диагностических компонентов аналоговый выход будет переведен на настроенный аварийный уровень. Список аварийных сигналов диагностики, которые могут быть настроены на изменение уровня аналогового аварийного сигнала, см. в табл. 5-3.

**Таблица 5-3. Опции аналоговых аварийных сигналов диагностики**

Диагностика	Путь в меню локального интерфейса оператора	«Горячие» клавиши	Description (Описание)
Empty Pipe (Пустой трубопровод) <sup>(1)</sup>	Detailed Setup, Output Config, Analog, AO Diag Alarm, Empty Pipe (Расширенная настройка, Настройка выходов, Аналоговый выход, Аварийный сигнал диагностики аналогового выхода, Пустая труба)	1, 4, 2, 1, 9, 1	Осуществляет переход в аварийное состояние при определении пустой трубы.

Таблица 5-3. Опции аналоговых аварийных сигналов диагностики

Диагностика	Путь в меню локального интерфейса оператора	«Горячие» клавиши	Description (Описание)
Reverse Flow (Сигнализация обратного потока)	Detailed Setup, Output Config, Analog, AO Diag Alarm, Reverse Flow (Расширенная настройка, Настройка выходов, Аналоговый выход, Аварийный сигнал диагностики аналогового выхода, Обратный поток)	1, 4, 2, 1, 9, 2	Осуществляет переход в аварийное состояние при обнаружении обратного потока.
Grounding/Wiring Fault <sup>(1)</sup> (Неисправность заземления / проводки)	Detailed Setup, Output Config, Analog, AO Diag Alarm, Ground/Wiring (Расширенная настройка, Настройка выходов, Аналоговый выход, Аварийный сигнал диагностики аналогового выхода, Заземление/проводка)	1, 4, 2, 1, 9, 3	Осуществляет переход в аварийное состояние при обнаружении неисправности заземления или проводки.
High Process Noise <sup>(1)</sup> (Высокий уровень шума технологического процесса)	Detailed Setup, Output Config, Analog, AO Diag Alarm, Process Noise (Расширенная настройка, Настройка выходов, Аналоговый выход, Аварийный сигнал диагностики аналогового выхода, Уровень шума технологического процесса)	1, 4, 2, 1, 9, 4	Осуществляет переход в аварийное состояние при обнаружении преобразователем высокого уровня технологического шума.
Electronics Temperature Out of Range <sup>(1)</sup> (Температура блока электроники вне диапазона)	Detailed Setup, Output Config, Analog, AO Diag Alarm, Elect Temp (Расширенная настройка, Настройка выходов, Аналоговый выход, Аварийный сигнал диагностики аналогового выхода, Темп. бл. электр.)	1, 4, 2, 1, 9, 5	Осуществляет переход в аварийное состояние при превышении температурой блока электроники допустимых пределов.
Electrode Coating Limit 2 <sup>(1)</sup> (Предел уровня 2 НЭ) <sup>(2)</sup>	Detailed Setup, Output Config, Analog, AO Diag Alarm, Elec Coating (Расширенная настройка, Настройка выходов, Аналоговый выход, Аварийный сигнал диагностики аналогового выхода, Налипание на электродах)	1, 4, 2, 1, 9, 6	Осуществляет переход в аварийное состояние при накоплении уровня налипания на электродах, начинающего оказывать негативное воздействие на измерение расхода.
Totalizer Limit 1 (Предел сумматора 1)	Detailed Setup, Output Config, Analog, AO Diag Alarm, Total Limit (Расширенная настройка, Настройка выходов, Аналоговый выход, Аварийный сигнал диагностики аналогового выхода, Предел сумматора)	1, 4, 2, 1, 9, 7	Осуществляет переход в аварийное состояние при превышении значением сумматора параметров, заданных в конфигурации его предела (подробности см. на стр. 5-х).
Flow Limit 1 (Предел расхода 1)	Detailed Setup, Output Config, Analog, AO Diag Alarm, Flow Limit 1 (Расширенная настройка, Настройка выходов, Аналоговый выход, Аварийный сигнал диагностики аналогового выхода, Предел расхода 1)	1, 4, 2, 1, 9, 8	Осуществляет переход в аварийное состояние при превышении расходом параметров, заданных в конфигурации предела расхода 1 (подробности см. на стр. 5-х).
Flow Limit 2 (Предел расхода 2)	Detailed Setup, Output Config, Analog, AO Diag Alarm, Flow Limit 2 (Расширенная настройка, Настройка выходов, Аналоговый выход, Аварийный сигнал диагностики аналогового выхода, Предел расхода 2)	1, 4, 2, 1, 9, 9	Осуществляет переход в аварийное состояние при превышении расходом параметров, заданных в конфигурации предела расхода 2 (подробности см. на стр. 5-х).
Continuous Meter Verification <sup>(1)(2)</sup> (Непрерывная проверка прибора)	Detailed Setup, Output Config, Analog, AO Diag Alarm, Cont Meter Ver (Расширенная настройка, Настройка выходов, Аналоговый выход, Аварийный сигнал диагностики аналогового выхода, Непрерывная проверка прибора)	1, 4, 2, 1, 9, -- <sup>(3)</sup>	Осуществляет переход в аварийное состояние при неудачном завершении одного из тестов диагностики непрерывной проверки прибора.

1. Подробности по каждому компоненту диагностики см. в раздел 6.
2. Доступно только с измерительным преобразователем полевого монтажа
3. Для доступа к описанным функциям необходимо при помощи прокрутки перейти к данной опции в полевом коммуникаторе HART.

## 5.2.2 Импульсный выход

<b>Путь в меню локального интерфейса оператора</b>	Измерительный преобразователь полевого монтажа: Detailed Setup, Output Config, Pulse (Расширенная настройка, Настройка выходов, Импульсный выход) Измерительный преобразователь настенного монтажа: Н/д
<b>Стандартные горячие клавиши</b>	1, 4, 2, 2
<b>Приборная панель устройства</b>	2, 2, 2, 2

Данная функция используется для настройки *импульсного выхода* расходомера 8750W.

### Масштабирование импульсного выхода

<b>Путь в меню локального интерфейса оператора</b>	Измерительный преобразователь полевого монтажа: Detailed Setup, Output Config, Pulse, Pulse Scaling (Расширенная настройка, Настройка выходов, Импульсный выход, Масштабирование импульсного выхода) Измерительный преобразователь настенного монтажа: МАСШТАБИРОВАНИЕ ИМПУЛЬСНОГО ВЫХОДНОГО СИГНАЛА
<b>Стандартные горячие клавиши</b>	1, 4, 2, 2, 1
<b>Приборная панель устройства</b>	2, 2, 2, 2, 3

Измерительный преобразователь может вырабатывать определенную частоту от 1 импульса в день при 39,37 футов/сек (12 м/сек) до 10 000 Гц при 1 футе/сек (0,3 м/сек).

#### Примечание

Диаметр трубопровода, специальные единицы измерения и плотность должны быть настроены перед заданием коэффициента *импульсного масштабирования*.

Масштабирование импульсного выхода сопоставляет импульс замыкания транзисторного переключателя с настраиваемым числом единиц объема. Единица измерения объема, используемая для масштабирования импульсного выходного сигнала, берется из числителя единиц измерения настраиваемого потока. Так, если в качестве *единицы измерения расхода* было выбрано «галлон/мин», единица объема задается как «галлон».

#### Примечание

Масштабирование импульсного выходного сигнала предназначено для работы в диапазоне от 0 до 10 000 Гц. Минимальное значение коэффициента преобразования находится делением минимального диапазона (в единицах измерения объем/сек) на 10 000 Гц.

#### Примечание

Максимальная частота *масштабирования импульсного выхода* для измерительных преобразователей с искробезопасным выходом (код опции выходов В) составляет 5000 Гц.

При выборе значения масштабирования импульсного выхода максимальная импульсная частота составляет 10 000 Гц. При возможности выхода за пределы диапазона 110 % абсолютный предел составляет 11 000 Гц. Так, настройка расходомера Rosemount 8750W на передачу импульса при прохождении очередной 0,01 галлона через датчик расхода при расходе в 10 000 галлонов/мин приведет к превышению предела полной шкалы 10 000 Гц.

$$\frac{10\,000 \text{ галлонов}}{1 \text{ мин}} \times \frac{1 \text{ мин}}{60 \text{ с}} \times \frac{1 \text{ импульс}}{0,01 \text{ галлон}} = 16666 \text{ Гц}$$

Оптимальная величина для данного параметра зависит от требуемого разрешения, количества разрядов в сумматоре, необходимой величины диапазона и максимального частотного предела внешнего счетчика.

## Ширина импульса

<b>Путь в меню локального интерфейса оператора</b>	Измерительный преобразователь полевого монтажа: Detailed Setup, Output Config, Pulse, Pulse Width (Расширенная настройка, Настройка выходов, Импульсный выход, Ширина импульса) Измерительный преобразователь настенного монтажа: AUX. FUNCTION (ДОП. ФУНКЦИИ)
<b>Стандартные горячие клавиши</b>	1, 4, 2, 2, 2
<b>Приборная панель устройства</b>	2, 2, 2, 2, 4

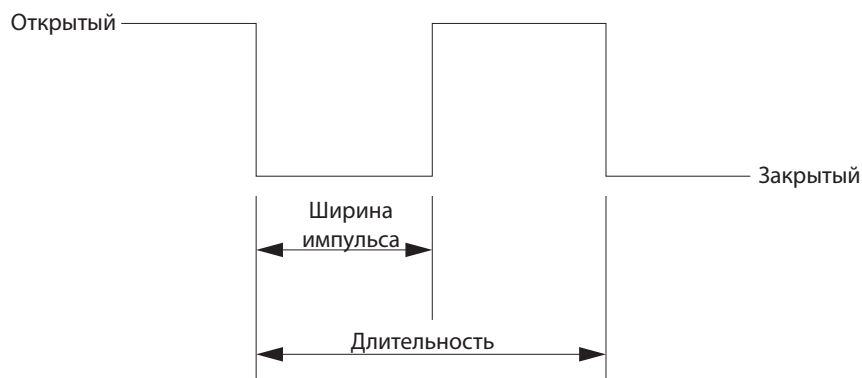
По умолчанию *ширина импульса* составляет 0,5 мс.

Вы можете регулировать ширину (или длительность) импульса для удовлетворения требований различных счетчиков или контроллеров (см. рис. 5-1). Обычно применяются низкие частоты (< 1000 Гц). Измерительный преобразователь принимает значения от 0,1 до 650 мс.

При работе с частотами свыше 1000 Гц рекомендуется задавать импульсный режим на 50 % рабочего цикла путем задания параметру *pulse mode* (импульсный режим) значения *frequency output* (частотный выход).

При этом *ширина импульса* будет ограничивать максимальный частотный выход. При задании чрезмерно высокой *ширины импульса* (свыше 1/2 периода импульса) измерительный преобразователь будет ограничивать импульсный выход. См. пример ниже.

**Рисунок 5-1. Pulse Output (Импульсный выход)**



### Например:

При задании ширины импульса равной 100 мс, максимальный выход составляет 5 Гц; при ширине импульса в 0,5 мс, максимальный выход составит 1000 Гц (максимальный частотный выход обуславливает 50 % рабочий цикл).

Ширина импульса	Минимальный период (50 % рабочего цикла)	Максимальная частота
100 мс	200 мс	$\frac{1 \text{ цикл}}{200 \text{ мс}} = 5 \text{ Гц}$
0,5 мс	1,0 мс	$\frac{1 \text{ цикл}}{1,0 \text{ мс}} = 1000 \text{ Гц}$

Чтобы обеспечить максимальную частоту выходного сигнала, задайте наименьшее значение длительности импульса, соответствующее требованиям источника питания импульсного выходного сигнала, внешнего сумматора, или другого периферийного оборудования.

**Например:**

Максимальный расход 10000 галл./мин. Установите масштабирование импульсного выходного сигнала, при котором выход измерительного преобразователя обеспечивал частоту 10 000 Гц при 10 000 галл./мин.

$$\text{Импульсное масштабирование} = \frac{\text{Расход (галлонов в минуту)}}{\left(60 \frac{\text{с}}{\text{мин}}\right) \times (\text{частота})}$$

$$\text{Импульсное масштабирование} = \frac{10\,000 \text{ галлонов в минуту}}{\left(60 \frac{\text{с}}{\text{мин}}\right) \times 10\,000 \text{ Гц}}$$

$$\text{Импульсное масштабирование} = 0,0167 \frac{\text{галлонов}}{\text{импульс}}$$

1 импульс = 0,0167 галл.

**Примечание**

Изменение *ширины импульса* требуется только в случае необходимости соблюдения обязательной минимальной ширины импульса, необходимой для работы внешних счетчиков, реле и т. д.

**Например:**

Внешний счетчик откалиброван для расхода 350 галл./мин., а импульс задан для одного галлона. Положим, что *ширина импульса* составляет 0,5 мс, тогда максимальный частотный выход составляет 5,833 Гц.

$$\text{Частота} = \frac{\text{Расход (галлонов в минуту)}}{\left(60 \frac{\text{с}}{\text{мин}}\right) \times \left(\text{масштабирование импульса} \frac{\text{галлонов}}{\text{импульс}}\right)}$$

$$\text{Частота} = \frac{350 \text{ галлонов в минуту}}{\left(60 \frac{\text{с}}{\text{мин}}\right) \times \left(1 \frac{\text{галлонов}}{\text{импульс}}\right)}$$

Частота = 5,833 Гц

**Например:**

Значение верхней границы диапазона (20 мА) равно 3000 галл./мин. Чтобы получить более высокое разрешение импульсного выходного сигнала, 10 000 ц масштабируется в аналоговое показание по полной шкале.

$$\text{Импульсное масштабирование} = \frac{\text{Расход (галлонов в минуту)}}{\left(60 \frac{\text{с}}{\text{мин}}\right) \times (\text{частота})}$$

$$\text{Импульсное масштабирование} = \frac{3000 \text{ галлонов в минуту}}{\left(60 \frac{\text{с}}{\text{мин}}\right) \times 10\,000 \text{ Гц}}$$

$$\text{Импульсное масштабирование} = 0,005 \frac{\text{галлонов}}{\text{импульс}}$$

1 импульс = 0,005 галл.

## Импульсный режим<sup>(1)</sup>

<b>Путь в меню локального интерфейса оператора</b>	Измерительный преобразователь полевого монтажа: Detailed Setup, Output Config, Pulse, Pulse Mode (Расширенная настройка, Настройка выходов, Импульсный выход, Импульсный режим) Измерительный преобразователь настенного монтажа: Н/д
<b>Стандартные горячие клавиши</b>	1, 4, 2, 2, 3
<b>Приборная панель устройства</b>	2, 2, 2, 2, 2

Параметр *Pulse mode* (Импульсный режим) выполняет настройку выходной частоты импульса. Она может быть либо задана равной 50 % рабочего цикла, либо зафиксирована. Настройка *импульсного режима* выполняется с помощью двух опций:

- Pulse Output (Импульсный выход — пользователь задает фиксированную ширину импульса)
- Frequency Output (Частотный выход — ширина импульса автоматически задается равной 50 % рабочего цикла)

Для использования настроек *ширины импульса* необходимо задать параметру *импульсный режим* значение *импульсный выход*.

### 5.2.3 Сумматор (Totalizer)

*Сумматор* предоставляет значение полного объема технологической среды, прошедшей через расходомер. На выбор доступно три вида сумматора:

- Чистый итог — увеличивается при прямом потоке и уменьшается при обратном (необходимо включить параметр *обратный поток*). Может быть сброшен в нуль с помощью функции сброса чистого итога.
- Общий/прямой итог — увеличивается только при прямом потоке.
- Обратный итог — увеличивается только при *обратном потоке*, который должен быть включен.

Максимальное значение сумматоров рассчитывается на основе 4 294 967 296 (2<sup>32</sup>) футов или эквивалента в выбранной единице измерения. Сумматор, достигший данного значения, автоматически сбрасывается в нуль и продолжает подсчет.

Общий/прямой и обратный сумматоры могут быть сброшены путем ручного изменения параметра *line size* (диаметр трубопровода).

### Единицы измерения сумматора

<b>Путь в меню локального интерфейса оператора</b>	Измерительный преобразователь полевого монтажа: Detailed Setup, Output Config, Totalizer, Totalizer Units (Расширенная настройка, Настройка выходов, Сумматор, Единицы измерения сумматора) Измерительный преобразователь настенного монтажа: AUX. FUNCTION (ДОП. ФУНКЦИИ)
<b>Стандартные горячие клавиши</b>	1, 4, 2, 5, 1
<b>Приборная панель устройства</b>	2, 2, 2, 3, 5

Параметр *единиц измерения сумматора* позволяет задавать единицу измерения, в которой отображаются значения сумматора. Эти единицы измерения не зависят от единиц измерения расхода. *Единицы измерения сумматора* обновляются при каждом изменении *единиц измерения расхода* для обеспечения соответствия между ними.

1. Импульсный режим доступен только на измерительных преобразователях полевого монтажа. В измерительных преобразователях настенного монтажа данный выход настроен как Импульсный выход, без возможности изменения.

## Индикация сумматора

<b>Путь в меню локального интерфейса оператора</b>	Измерительный преобразователь полевого монтажа: Detailed Setup, Output Config, Totalizer Setup, Total Display (Расширенная настройка, Настройка выходов, Настройка сумматора, Индикация сумматора) Измерительный преобразователь настенного монтажа: AUX. FUNCTION (ДОП. ФУНКЦИИ)
<b>Стандартные горячие клавиши</b>	1, 4, 3, 3
<b>Приборная панель устройства</b>	2, 2, 1, 5, 3

Вы можете настраивать экран сумматора на отображение либо чистого и общего, либо прямого и обратного итогов.

### Примечание

Общий и прямой итог — это одно и то же значение.

## Запуск сумматора

<b>Путь в меню локального интерфейса оператора</b>	Измерительный преобразователь полевого монтажа: Измерительный преобразователь полевого монтажа: Нажмите кнопку «E» на экране сумматора Измерительный преобразователь настенного монтажа: START/STOP (ПУСК/ОСТАНОВ)
<b>Стандартные горячие клавиши</b>	1, 4, 2, 5, 5
<b>Приборная панель устройства</b>	2, 2, 2, 3, 4

Функция *Start totalizer* (Запуск сумматора) позволяет запустить сумматор с текущего значения.

## Останов сумматора

<b>Путь в меню локального интерфейса оператора</b>	Измерительный преобразователь полевого монтажа: Нажмите кнопку «E» на экране сумматора Измерительный преобразователь настенного монтажа: START/STOP (ПУСК/ОСТАНОВ)
<b>Стандартные горячие клавиши</b>	1, 4, 2, 5, 6
<b>Приборная панель устройства</b>	2, 2, 2, 3, 4

Функция *Stop totalizer* (Останов сумматора) прерывает его работу до следующего запуска. Данная команда часто используется во время очистки трубы или других операций по техническому обслуживанию.

## Сброс сумматора

<b>Путь в меню локального интерфейса оператора</b>	Измерительный преобразователь полевого монтажа: Нажмите стрелку «вправо» на экране сумматора (сумматор должен быть остановлен) Измерительный преобразователь настенного монтажа: READ/RESET (СЧИТЫВАНИЕ/СБРОС)
<b>Стандартные горячие клавиши</b>	1, 4, 2, 5, 7
<b>Приборная панель устройства</b>	2, 2, 2, 3, 4

Функция *Reset totalizer* (сброс сумматора) обнуляет значение сумматора чистого итога. Перед сбросом сумматор необходимо остановить.

### Примечание

Каждые три секунды значение сумматора сохраняется в энергонезависимой памяти блока электроники. При восстановлении питания после перебора сумматор начинает отсчет с последнего сохраненного значения.

## 5.2.4 Дискретный ввод/вывод

Данная опция конфигурации доступна только при заказе пакета дополнительных опций (код опции AX). Пакет дополнительных выходов предоставляет два управляемых канала. *Дискретный вход* обеспечивает возможность выполнения возврата положительного нуля (ВПН) и сброса сумматора чистого итога. Функция управления *дискретным выходом* может быть настроена на передачу внешнего сигнала для отображения нулевого и обратного потоков, пустой трубы, состояния диагностики, предела расхода или состояния измерительного преобразователя. Полный список и описание доступных вспомогательных функций представлены ниже.

### Опции цифрового входа (только канал 1)

- PZR (ВПН — возврат положительного нуля) — При выполнении условий активации входа измерительный преобразователь принудительно настраивает выход на передачу сигнала нулевого расхода.
- Сброс чистого итога. При выполнении условий активации входа преобразователь сбрасывает значение *чистого итога* в нуль.

### Опции цифрового выхода

- Reverse Flow (Обратный поток) — Выход активируется при обнаружении измерительным преобразователем состояния обратного потока.
- Zero Flow (Нулевой расход) — Выход активируется при обнаружении условия отсутствия потока.
- Transmitter Fault (Неисправность измерительного преобразователя) — Выход активируется при обнаружении условия неисправности измерительного преобразователя.
- Empty Pipe (Пустая труба) — Выход активируется при обнаружении измерительным преобразователем пустой трубы.
- Flow Limit 1 (Предел расхода 1) — Выход активируется при снятии преобразователем показания расхода, удовлетворяющего заданным условиям срабатывания сигнала тревоги *предела расхода 1*.
- Flow Limit 2 (Предел расхода 2) — Выход активируется при снятии преобразователем показания расхода, удовлетворяющего заданным условиям срабатывания сигнала тревоги *предела расхода 2*.
- Diagnostic Status Alert (Сигнал тревоги состояния диагностики) — Выход активируется при обнаружении преобразователем условия, удовлетворяющего заданным критериям *сигнала тревоги диагностического статуса*.
- Total Limit (Предел сумматора) — Выход активируется, когда значение чистого итога измерительного преобразователя удовлетворяет условиям, заданных для *сигнала тревоги предела сумматора*.

### Канал 1

Канал 1 может быть настроен на дискретный вход (DI), так и дискретный выход (DO).

### Управление дискретным вводом/выводом 1

<b>Путь в меню локального интерфейса оператора</b>	Измерительный преобразователь полевого монтажа: Detailed Setup, Output Config, DI/DO Config, DI/O 1, DI/O 1 Control (Расширенная настройка, Настройка выходов, Настройка дискретного ввода/вывода, Дискретный ввод/вывод 1, Управление дискретным вводом/выводом 1) Измерительный преобразователь настенного монтажа: AUX. FUNCTION (ДОП. ФУНКЦИИ)
<b>Стандартные горячие клавиши</b>	1, 4, 2, 3, 1, 1
<b>Приборная панель устройства</b>	2, 2, 4, 1, 1

Данный параметр отображает конфигурацию дополнительного канала 1. Данный параметр определяет, будет ли использоваться дополнительный канал 1 как дискретный вход или выход на клеммах 5(–) и 6(+). Имейте в виду, что для использования данной функции измерительный преобразователь необходимо заказывать с пакетом дополнительных выходов (опция AX).



## Дискретный вход 1

<b>Путь в меню локального интерфейса оператора</b>	Измерительный преобразователь полевого монтажа: Detailed Setup, Output Config, DI/DO Config, DI/O 1, DI 1 (Расширенная настройка, Настройка выходов, Настройка дискретного ввода/вывода, Дискр. ввод/вывод 1, Дискр. вход 1) Измерительный преобразователь настенного монтажа: AUX. FUNCTION (ДОП. ФУНКЦИИ)
<b>Стандартные горячие клавиши</b>	1, 4, 2, 3, 1, 1, 3
<b>Приборная панель устройства</b>	2, 2, 4, 1, 2

Данный параметр отображает конфигурацию дополнительного канала 1 в случае, когда он используется в роли дискретного входа. Список доступных функций дискретного входа см. выше.

## Дискретный выход 1

<b>Путь в меню локального интерфейса оператора</b>	Измерительный преобразователь полевого монтажа: Detailed Setup, Output Config, DI/DO Config, DI/O 1, DO 1 (Расширенная настройка, Настройка выходов, Настройка дискретного ввода/вывода, Дискр. ввод/вывод 1, Дискр. выход 1) Измерительный преобразователь настенного монтажа: AUX. FUNCTION (ДОП. ФУНКЦИИ)
<b>Стандартные горячие клавиши</b>	1, 4, 2, 3, 1, 2, 4
<b>Приборная панель устройства</b>	2, 2, 4, 1, 3

Данный параметр отображает конфигурацию дополнительного канала 1 в случае, когда он используется в роли дискретного выхода. Список доступных функций дискретного выхода см. выше.

## Канал 2

Канал 2 доступен только в качестве дискретного выхода.

## Дискретный выход 2

<b>Путь в меню локального интерфейса оператора</b>	Измерительный преобразователь полевого монтажа: Detailed Setup, Output Config, DI/DO Config, DO 2 (Расширенная настройка, Настройка выходов, Настройка дискретного ввода/вывода, Дискр. выход 2) Измерительный преобразователь настенного монтажа: AUX. FUNCTION (ДОП. ФУНКЦИИ)
<b>Стандартные горячие клавиши</b>	1, 4, 2, 3, 2
<b>Приборная панель устройства</b>	2, 2, 4, 2

Данный параметр отображает конфигурацию канала 2. Список доступных функций дискретного выхода см. выше.

## Предел расхода (1 и 2)

	Flow 1 (Предел расхода 1)	Flow 2 (Предел расхода 1)
<b>Путь в меню локального интерфейса оператора</b>	Измерительный преобразователь полевого монтажа: Detailed Setup, Output Config, DI/DO Config, Flow Limit 1 (Расширенная настройка, Настройка выходов, Настройка дискретного ввода/вывода, Предел расхода 1) Измерительный преобразователь настенного монтажа: AUX. FUNCTION (ДОП. ФУНКЦИИ)	Измерительный преобразователь полевого монтажа: Detailed Setup, Output Config, DI/DO Config, Flow Limit 2 (Расширенная настройка, Настройка выходов, Настройка дискретного ввода/вывода, Предел расхода 2) Измерительный преобразователь настенного монтажа: AUX. FUNCTION (ДОП. ФУНКЦИИ)
<b>Стандартные горячие клавиши</b>	1, 4, 2, 3, 3	1, 4, 2, 3, 4
<b>Приборная панель устройства</b>	2, 2, 4, 3	2, 2, 4, 4

Существует два настраиваемых предела расхода. Настройка данных параметров задает критерии активации сигнала тревоги HART, в случае если этим критериям удовлетворяет измеренное значение расхода. Данная функция может использоваться как для простых действий дозирования, так и для генерации сигналов тревоги при срабатывании определенных условий расхода. Данный параметр настраивается как дискретный выходной сигнал, если измерительный преобразователь был заказан с опцией дополнительных выходов (код опции AX). При настройке дискретного выхода на передачу сигнала предела расхода, его активация выполняется при выполнении условий, заданных в конфигурации режима. См. «Режим» на стр. 103.

## Управление

	Flow 1 (Предел расхода 1)	Flow 2 (Предел расхода 1)
<b>Путь в меню локального интерфейса оператора</b>	Измерительный преобразователь полевого монтажа: Detailed Setup, Output Config, DI/DO Config, Flow Limit 1, Control 1 (Расширенная настройка, Настройка выходов, Настройка дискретного ввода/вывода, Предел расхода 1, Управление 1) Измерительный преобразователь настенного монтажа: AUX. FUNCTION (ДОП. ФУНКЦИИ)	Измерительный преобразователь полевого монтажа: Detailed Setup, Output Config, DI/DO Config, Flow Limit 2, Control 2 (Расширенная настройка, Настройка выходов, Настройка дискретного ввода/вывода, Предел расхода 2, Управление 2) Измерительный преобразователь настенного монтажа: AUX. FUNCTION (ДОП. ФУНКЦИИ)
<b>Стандартные горячие клавиши</b>	1, 4, 2, 3, 3, 1	1, 4, 2, 3, 4, 1
<b>Приборная панель устройства</b>	2, 2, 4, 3, 4	2, 2, 4, 4, 4

Данный параметр используется для **включения** и **выключения** сигнала тревоги HART предела расхода.

**ON (ВКЛ.)** — измерительный преобразователь генерирует сигнал тревоги HART при выполнении заданных условий. При настройке дискретного выхода на предел расхода, его активация выполняется при выполнении заданных условий *режима*.

**OFF (ВЫКЛ.)** — измерительный преобразователь не генерирует сигналы тревоги HART предела расхода.

## Режим

	Flow 1 (Предел расхода 1)	Flow 2 (Предел расхода 1)
<b>Путь в меню локального интерфейса оператора</b>	Измерительный преобразователь полевого монтажа: Detailed Setup, Output Config, DI/DO Config, Flow Limit 1, Mode 1 (Расширенная настройка, Настройка выходов, Настройка дискретного ввода/вывода, Предел расхода 1, Режим 1) Измерительный преобразователь настенного монтажа: AUX. FUNCTION (ДОП. ФУНКЦИИ)	Измерительный преобразователь полевого монтажа: Detailed Setup, Output Config, DI/DO Config, Flow Limit 2, Mode 2 (Расширенная настройка, Настройка выходов, Настройка дискретного ввода/вывода, Предел расхода 2, Режим 2) Измерительный преобразователь настенного монтажа: AUX. FUNCTION (ДОП. ФУНКЦИИ)
<b>Стандартные горячие клавиши</b>	1, 4, 2, 3, 3, 2	1, 4, 2, 3, 4, 2
<b>Приборная панель устройства</b>	2, 2, 4, 3, 3	2, 2, 4, 4, 3

Параметр *режима* задает условия, при выполнении которых активируется сигнал тревоги HART предела расхода. Для каждого канала могут быть отдельно настроены верхний и нижний пределы.

> **High limit** (Верхний предел) — сигнал тревоги HART активируется при превышении измеренным значением расхода уставки *верхнего предела*.

< **Low limit** (Нижний предел) — сигнал тревоги HART активируется при падении измеренного значения расхода ниже уставки *нижнего предела*.

**In range** (В пределах диапазона) — сигнал тревоги HART активируется при нахождении измеренного значения расхода между уставками *верхнего и нижнего пределов*.

**Out of range** (Вне диапазона) — сигнал тревоги HART активируется при нахождении измеренного значения расхода за пределами диапазона, образованного уставками *верхнего и нижнего пределов*.

## Верхний предел

	Flow 1 (Предел расхода 1)	Flow 2 (Предел расхода 1)
<b>Путь в меню локального интерфейса оператора</b>	Измерительный преобразователь полевого монтажа: Detailed Setup, Output Config, DI/DO Config, Flow Limit 1, High Limit 1 (Расширенная настройка, Настройка выходов, Настройка дискретного ввода/вывода, Предел расхода 1, Верхний предел 1) Измерительный преобразователь настенного монтажа: AUX. FUNCTION (ДОП. ФУНКЦИИ)	Измерительный преобразователь полевого монтажа: Detailed Setup, Output Config, DI/DO Config, Flow Limit 2, High Limit 2 (Расширенная настройка, Настройка выходов, Настройка дискретного ввода/вывода, Предел расхода 2, Верхний предел 2) Измерительный преобразователь настенного монтажа: AUX. FUNCTION (ДОП. ФУНКЦИИ)
<b>Стандартные горячие клавиши</b>	1, 4, 2, 3, 3, 3	1, 4, 2, 3, 4, 3
<b>Приборная панель устройства</b>	2, 2, 4, 3, 1	2, 2, 4, 4, 1

Используется для настройки значения расхода, соответствующего уставке *верхнего предела* для сигнала тревоги предела расхода.

## Нижний предел

	Flow 1 (Предел расхода 1)	Flow 2 (Предел расхода 1)
<b>Путь в меню локального интерфейса оператора</b>	Измерительный преобразователь полевого монтажа: Detailed Setup, Output Config, DI/DO Config, Flow Limit 1, Low Limit 1 (Расширенная настройка, Настройка выходов, Настройка дискретного ввода/вывода, Предел расхода 1, Нижний предел 1) Измерительный преобразователь настенного монтажа: AUX. FUNCTION (ДОП. ФУНКЦИИ)	Измерительный преобразователь полевого монтажа: Detailed Setup, Output Config, DI/DO Config, Flow Limit 2, Low Limit 2 (Расширенная настройка, Настройка выходов, Настройка дискретного ввода/вывода, Предел расхода 2, Нижний предел 2) Измерительный преобразователь настенного монтажа: AUX. FUNCTION (ДОП. ФУНКЦИИ)
<b>Стандартные горячие клавиши</b>	1, 4, 2, 3, 3, 4	1, 4, 2, 3, 4, 4
<b>Приборная панель устройства</b>	2, 2, 4, 3, 2	2, 2, 4, 4, 2

Используется для настройки значения расхода, соответствующего уставке *нижнего предела* для сигнала тревоги предела расхода.

## Гистерезис предела расхода

	Flow 1 (Предел расхода 1)	Flow 2 (Предел расхода 1)
<b>Путь в меню локального интерфейса оператора</b>	Измерительный преобразователь полевого монтажа: Detailed Setup, Output Config, DI/DO Config, Flow Limit 1, Hysteresis (Расширенная настройка, Настройка выходов, Настройка дискретного ввода/вывода, Предел расхода 1, Гистерезис) Измерительный преобразователь настенного монтажа: AUX. FUNCTION (ДОП. ФУНКЦИИ)	Измерительный преобразователь полевого монтажа: Detailed Setup, Output Config, DI/DO Config, Flow Limit 2, Hysteresis (Расширенная настройка, Настройка выходов, Настройка дискретного ввода/вывода, Предел расхода 2, Гистерезис) Измерительный преобразователь настенного монтажа: AUX. FUNCTION (ДОП. ФУНКЦИИ)
<b>Стандартные горячие клавиши</b>	1, 4, 2, 3, 3, 5	1, 4, 2, 3, 4, 5
<b>Приборная панель устройства</b>	2, 2, 4, 6	

Задаёт диапазон гистерезиса для предела расхода, при помощи которого определяется, как быстро измерительный преобразователь выходит из состояния тревоги. Значение *гистерезиса* используется как для *предела расхода 1*, так и для *предела расхода 2*. Изменение данного параметра в разделе параметров конфигурации одного канала также приведет к изменению этого параметра для другого канала.

## Предел сумматора

<b>Путь в меню локального интерфейса оператора</b>	Измерительный преобразователь полевого монтажа: Detailed Setup, Output Config, Totalizer, Total Limit (Расширенная настройка, Настройка выходов, Сумматор, Предел сумматора) Измерительный преобразователь настенного монтажа: AUX. FUNCTION (ДОП. ФУНКЦИИ)
<b>Стандартные горячие клавиши</b>	1, 4, 2, 3, 5
<b>Приборная панель устройства</b>	2, 2, 4, 5

Задание значений этих параметров определяет критерии активации сигнала тревоги HART в случае, если им удовлетворяет измеренная чистая сумма. Данная функция может использоваться как для простых операций дозирования, так и для генерации сигналов тревоги при достижении определенных локализованных значений. Данный параметр настраивается как дискретный выходной сигнал, если измерительный преобразователь был заказан с опцией дополнительных выходов (код опции AX). В случае, если цифровой выход настроен на *предел сумматора*, его активация выполняется при удовлетворении заданных условий *режима сумматора*.

## Контроллер сумматора

<b>Путь в меню локального интерфейса оператора</b>	Измерительный преобразователь полевого монтажа: Detailed Setup, Output Config, Totalizer, Total Limit, Total Control (Расширенная настройка, Настройка выходов, Сумматор, Предел сумматора, Контроллер сумматора) Измерительный преобразователь настенного монтажа: AUX. FUNCTION (ДОП. ФУНКЦИИ)
<b>Стандартные горячие клавиши</b>	1, 4, 2, 3, 5, 1
<b>Приборная панель устройства</b>	2, 2, 4, 5, 4

Данный параметр используется для **включения** и **выключения** сигнала тревоги HART предела сумматора.

**ON (ВКЛ.)** — измерительный преобразователь генерирует сигнал тревоги HART при выполнении заданных условий.

**OFF (ВЫКЛ.)** — измерительный преобразователь не генерирует сигналы тревоги HART предела сумматора.

## Режим сумматора

<b>Путь в меню локального интерфейса оператора</b>	Измерительный преобразователь полевого монтажа: Detailed Setup, Output Config, Totalizer, Total Limit, Total Mode (Расширенная настройка, Настройка выходов, Сумматор, Предел сумматора, Режим сумматора) Измерительный преобразователь настенного монтажа: AUX. FUNCTION (ДОП. ФУНКЦИИ)
<b>Стандартные горячие клавиши</b>	1, 4, 2, 3, 5, 2
<b>Приборная панель устройства</b>	2, 2, 4, 5, 3

Параметр *total mode* (режим сумматора) задает условия, при выполнении которых активируется сигнал тревоги HART предела сумматора. Для каждого канала могут быть отдельно настроены верхний и нижний пределы.

**> High limit** (Верхний предел) — сигнал тревоги HART активируется при превышении значением сумматора уставки *верхнего предела*.

**< Low limit** (Нижний предел) — сигнал тревоги HART активируется при падении значения сумматора ниже уставки *нижнего предела*.

**In range** (В пределах диапазона) — сигнал тревоги HART активируется при нахождении значения сумматора между уставками *верхнего* и *нижнего пределов*.

**Out of range** (Вне диапазона) — сигнал тревоги HART активируется при нахождении значения сумматора за пределами диапазона, образованного уставками *верхнего* и *нижнего пределов*.

## Верхний предел сумматора

<b>Путь в меню локального интерфейса оператора</b>	Измерительный преобразователь полевого монтажа: Detailed Setup, Output Config, Totalizer, Total Limit, Tot Hi Limit (Расширенная настройка, Настройка выходов, Сумматор, Предел сумматора, Верхний предел сумматора) Измерительный преобразователь настенного монтажа: AUX. FUNCTION (ДОП. ФУНКЦИИ)
<b>Стандартные горячие клавиши</b>	1, 4, 2, 3, 5, 3
<b>Приборная панель устройства</b>	2, 2, 4, 5, 1

Используется для настройки значения чистой суммы, соответствующего уставке *верхнего предела* для сигнала тревоги верхнего предела сумматора.

## Нижний предел сумматора

<b>Путь в меню локального интерфейса оператора</b>	Измерительный преобразователь полевого монтажа: Detailed Setup, Output Config, Totalizer, Total Limit, Tot Low Limit (Расширенная настройка, Настройка выходов, Сумматор, Предел сумматора, Нижний предел сумматора) Измерительный преобразователь настенного монтажа: AUX. FUNCTION (ДОП. ФУНКЦИИ)
<b>Стандартные горячие клавиши</b>	1, 4, 2, 3, 5, 4
<b>Приборная панель устройства</b>	2, 2, 4, 5, 2

Используется для настройки значения чистой суммы, соответствующей уставке *нижнего предела* для сигнала тревоги нижнего предела сумматора.

## Гистерезис предела сумматора

<b>Путь в меню локального интерфейса оператора</b>	Измерительный преобразователь полевого монтажа: Detailed Setup, Output Config, Totalizer, Total Limit, Hysteresis (Расширенная настройка, Настройка выходов, Сумматор, Предел сумматора, Гистерезис) Измерительный преобразователь настенного монтажа: AUX. FUNCTION (ДОП. ФУНКЦИИ)
<b>Стандартные горячие клавиши</b>	1, 4, 2, 3, 5, 5
<b>Приборная панель устройства</b>	2, 2, 4, 7

Задаёт диапазон гистерезиса для предела сумматора, при помощи которого определяется, как быстро измерительный преобразователь выходит из состояния тревоги.

## Сигнал тревоги состояния диагностики

<b>Путь в меню локального интерфейса оператора</b>	Измерительный преобразователь полевого монтажа: Detailed Setup, Output Config, Totalizer, Diagnostic Status Alert (Расширенная настройка, Настройка выходов, Сумматор, Сигнал тревоги состояния диагностики) Измерительный преобразователь настенного монтажа: AUX. FUNCTION (ДОП. ФУНКЦИИ)
<b>Стандартные горячие клавиши</b>	1, 4, 2, 3, 6
<b>Приборная панель устройства</b>	2, 2, 4, 8

*Сигнал тревоги диагностического статуса* используется для включения и выключения диагностических компонентов, приводящих к активации данного сигнала тревоги.

**ON (ВКЛ.)** — сигнал тревоги *диагностического статуса* активируется при обнаружении преобразователем диагностического компонента, заданного как ВКЛ.

**OFF (ВЫКЛ.)** — сигнал тревоги *диагностического статуса* не активируется при обнаружении диагностических компонентов, заданных как ВЫКЛ.

Сигналы тревоги следующих диагностических компонентов могут быть заданы как ВКЛ. и ВЫКЛ.:

- |   |  |
|---|--|
| ■ Electronics Failure (Сбой в блоке электроники)          | ■ High Process Noise (Высокий уровень шума технологического процесса)                |
| ■ Coil Open Circuit (Разомкнутая цепь катушки)            | ■ Electronics Temperature Out of Range (Температура блока электроники вне диапазона) |
| ■ Empty Pipe (Пустой трубопровод)                         | ■ Electrode Coat Limit 1 (Предел налипания на электроде 1) <sup>(1)</sup>            |
| ■ Reverse Flow (Сигнализация обратного потока)            | ■ Electrode Coat Limit 2 (Предел налипания на электроде 2) <sup>(1)</sup>            |
| ■ Ground/Wiring Fault (Неисправность заземления/проводки) | ■ Continuous Meter Verification (Непрерывная проверка прибора) <sup>(1)</sup>        |

1. Доступно только с измерительным преобразователем полевого монтажа

## 5.3 Настройка HART

Расходомер 8750W оснащен четырьмя переменными HART, доступными в качестве выходов. Вы можете настраивать данные переменные на передачу динамических показаний, в том числе расхода, значений сумматоров и переменных диагностики. При необходимости выход HART может также быть настроен на работу в пакетном режиме или многоточечную связь.

### 5.3.1 Сопоставление переменных

<b>Путь в меню локального интерфейса оператора</b>	Измерительный преобразователь полевого монтажа: Detailed Setup, Output Config, Hart, Variable Map (Расширенная настройка, Настройка выходов, HART, Сопоставление переменных) Измерительный преобразователь настенного монтажа: Н/д
<b>Стандартные горячие клавиши</b>	1, 4, 2, 7, 1
<b>Приборная панель устройства</b>	2, 2, 3, 2

*Сопоставление переменных* используется для настройки переменных, сопоставленных со вторичными, третичными и четвертичными переменными. *Первичная переменная* зафиксирована на передачу расхода и не подлежит настройке.

#### Первичная переменная (ПП)

<b>Путь в меню локального интерфейса оператора</b>	Измерительный преобразователь полевого монтажа: Detailed Setup, Output Config, Hart, Variable Map, PV (Расширенная настройка, Настройка выходов, HART, Сопоставление переменных, ПП) Измерительный преобразователь настенного монтажа: Н/д
<b>Стандартные горячие клавиши</b>	1, 4, 2, 7, 1, 1
<b>Приборная панель устройства</b>	2, 2, 3, 2, 1

*Первичная переменная* настроена на расход. Она зафиксирована и не подлежит настройке. *Первичная переменная* привязана к аналоговому выходу.

#### Вторичная переменная (ВП)

<b>Путь в меню локального интерфейса оператора</b>	Измерительный преобразователь полевого монтажа: Detailed Setup, Output Config, Hart, Variable Map, SV (Расширенная настройка, Настройка выходов, HART, Сопоставление переменных, ВП) Измерительный преобразователь настенного монтажа: Н/д
<b>Стандартные горячие клавиши</b>	1, 4, 2, 7, 1, 2
<b>Приборная панель устройства</b>	2, 2, 3, 2, 2

Функция *вторичной переменной* используется для сопоставления вторичной переменной измерительного преобразователя. Эта переменная является исключительно HART-переменной и может быть прочитана из сигнала HART с помощью платы обработки входящих сигналов с активированным протоколом HART, либо переведена в пакетный вид посредством HART Tri-Loop™ с целью последующего преобразования HART-сигнала в аналоговый вывод. Доступные опции сопоставления для данной переменной приведены в табл. 5-4. В измерительных преобразователях настенного монтажа вторичная переменная настроена как импульсный выход, без возможности изменения.



## Третичная переменная (ТП)

<b>Путь в меню локального интерфейса оператора</b>	Измерительный преобразователь полевого монтажа: Detailed Setup, Output Config, Hart, Variable Map, TV (Расширенная настройка, Настройка выходов, HART, Сопоставление переменных, ТП) Измерительный преобразователь настенного монтажа: Н/д
<b>Стандартные горячие клавиши</b>	1, 4, 2, 7, 1, 3
<b>Приборная панель устройства</b>	2, 2, 3, 2, 3

Функция *третичной переменной* используется для сопоставления третичной переменной преобразователя. Эта переменная является исключительно HART-переменной и может быть прочитана из сигнала HART с помощью платы обработки входящих сигналов с активированным протоколом HART, либо переведена в пакетный вид посредством HART Tri-Loop с целью последующего преобразования HART-сигнала в аналоговый вывод. Доступные опции сопоставления для данной переменной приведены в табл. 5-4 и табл. 5-5.

## Четвертичная переменная (ЧП)

<b>Путь в меню локального интерфейса оператора</b>	Измерительный преобразователь полевого монтажа: Detailed Setup, Output Config, Hart, Variable Map, QV (Расширенная настройка, Настройка выходов, HART, Сопоставление переменных, ЧП) Измерительный преобразователь настенного монтажа: Н/д
<b>Стандартные горячие клавиши</b>	1, 4, 2, 7, 1, 4
<b>Приборная панель устройства</b>	2, 2, 3, 2, 4

Функция *четвертичной переменной* используется для сопоставления четвертичной переменной преобразователя. Эта переменная является исключительно HART-переменной и может быть прочитана из сигнала HART с помощью платы обработки входящих сигналов с активированным протоколом HART, либо переведена в пакетный вид посредством HART Tri-Loop с целью последующего преобразования HART-сигнала в аналоговый вывод. Доступные опции сопоставления для данной переменной приведены в табл. 5-4 и табл. 5-5.

**Таблица 5-4. Переменные, доступные в измерительном преобразователе полевого монтажа**

Pulse Output (Импульсный выход)	Значение для пустого трубопровода (Empty Pipe Value)
Gross Total — TV Default (Общая сумма — по умолчанию для ТП)	Transmitter Velocity Deviation (Отклонение скорости измерительного преобразователя)
Net Total — SV Default (Чистая сумма — по умолчанию для ВП)	Electrode Coating Value (Значение Налет на электродах)
Reverse Total — QV Default (Обратная сумма — по умолчанию для ЧП)	Electrode Resistance Value (Значение сопротивления электродов)
Electronics Temp (Температура блока электроники)	Coil Resistance Value (Значение сопротивления катушки)
Line Noise Value (Значение шума линии)	Sensor Calibration Deviation Value (Значение отклонения калибровки датчика)
5 Hz Signal to Noise Value (Значение соотношения С/Ш 5 Гц)	mA Loop Deviation Value (Значение отклонения контура mA)
37 Hz Signal to Noise Value (Значение соотношения С/Ш 5 Гц)	

**Таблица 5-5. Переменные, доступные в измерительном преобразователе настенного монтажа**

Gross Total (Общая сумма)	Reverse Total (Обратная сумма)
Net Total (Чистая сумма)	Electronics Temp (Температура блока электроники)

### 5.3.2 Адрес опроса

<b>Путь в меню локального интерфейса оператора</b>	Измерительный преобразователь полевого монтажа: Detailed Setup, Output Config, Hart Output, Poll Address (Расширенная настройка, Настройка выхода, Вывод HART, Адрес опроса) Измерительный преобразователь настенного монтажа: Н/д
<b>Стандартные горячие клавиши</b>	1, 4, 2, 7, 2
<b>Приборная панель устройства</b>	2, 2, 3, 1, 1

Функция *адреса опроса* позволяет задать определенный адрес для использования в многоточечной конфигурации. *Адрес опроса* используется для идентификации каждого расходомера в многоточечной схеме. Следуйте указаниям на экране и задайте адрес равным числу между 1 и 15. Для установки или изменения адреса расходомера установите связь с выбранным вами расходомером Rosemount 8750W в контуре.

#### Примечание

На заводе-изготовителе для расходомера 8750W задается нулевой адрес опроса, что обеспечивает его функционирование в стандартном двухточечном режиме связи с аналоговым выходом 4–20 мА. Для активации многоточечной связи необходимо изменить адрес опроса измерительного преобразователя на число между 1 и 15. Это отключит выходной аналоговый сигнал 4–20 мА, настроит его на 4 мА и отключит аварийный сигнал режима отказа.

### 5.3.3 Пакетный режим

<b>Путь в меню локального интерфейса оператора</b>	Измерительный преобразователь полевого монтажа: Detailed Setup, Output Config, HART, Burst Mode (Расширенная настройка, Настройка выходов, HART, Пакетный режим) Измерительный преобразователь настенного монтажа: Н/д
<b>Стандартные горячие клавиши</b>	1, 4, 2, 7, 5
<b>Приборная панель устройства</b>	2, 2, 3, 1, 2

В расходомере 8750W предусмотрена функция *пакетного режима*, позволяющая транслировать первичную переменную или все динамические переменные приблизительно три или четыре раза в секунду. *Пакетный режим* является специализированной функцией, используемой только в особых задачах. Функция *пакетного режима* позволяет выбирать переменные, трансляция которых осуществляется при работе в данном режиме.

Данная функция позволяет **выключать** и **включать** *пакетный режим*:

- **Off (ВЫКЛ.)** — выключает *пакетный режим*; передача данных в контуре отсутствует
- **On (ВКЛ.)** — включает *пакетный режим*; выбранные в меню *пакетного режима* данные транслируются в контуре

Также могут отображаться дополнительные зарезервированные командные опции, не применяющиеся в расходомерах модели 8750W.

## Пакетная опция (пакетная команда)

<b>Путь в меню локального интерфейса оператора</b>	Измерительный преобразователь полевого монтажа: Detailed Setup, Output Config, HART, Burst Command (Расширенная настройка, Настройка выходов, HART, Пакетная команда) Измерительный преобразователь настенного монтажа: Н/д
<b>Стандартные горячие клавиши</b>	1, 4, 2, 7, 6
<b>Приборная панель устройства</b>	2, 2, 3, 1, 3

Опция пакетной передачи данных позволяет выбирать переменные, трансляция которых осуществляется при нахождении преобразователя в пакетном режиме. Выберите один из следующих вариантов:

- **1; PV; Primary Variable** (1; ПП; Первичная переменная) — выбирает первичную переменную
- **2; %range/current; Percent of Range and Loop Current** (2; % диапазона/ток; Процент диапазона и Ток в контуре) — задает переменную как процент диапазона и аналоговый выход
- **3; Process vars/crnt; All Variables and Loop Current** (3; Переменные процесса/ток; Все переменные и Ток в контуре) — выбирает все переменные и аналоговый выход
- **110; Dynamic vars; Dynamic Variables** (110; Динамич. переменные; Динамические переменные) — передает в пакетном режиме все динамические переменные измерительного преобразователя

## Заголовки запроса

<b>Путь в меню локального интерфейса оператора</b>	Измерительный преобразователь полевого монтажа: Detailed Setup, Output Config, HART, Req Preams (Расширенная настройка, Настройка выходов, HART, Заголовки запроса) Измерительный преобразователь настенного монтажа: Н/д
<b>Стандартные горячие клавиши</b>	1, 4, 2, 7, 3
<b>Приборная панель устройства</b>	Н/д

Переменная *Request preambles* (заголовков запроса) отображает число заголовков, требуемых для связи расходомера 8750W по протоколу HART.

## Заголовки ответа

<b>Путь в меню локального интерфейса оператора</b>	Измерительный преобразователь полевого монтажа: Detailed Setup, Output Config, HART, Resp Preams (Расширенная настройка, Настройка выходов, HART, Заголовки ответа) Измерительный преобразователь настенного монтажа: Н/д
<b>Стандартные горячие клавиши</b>	1, 4, 2, 7, 4
<b>Приборная панель устройства</b>	Н/д

Переменная *Response preambles* (Заголовки ответа) отображает число заголовков, отправляемых расходомером 8750W в ответ на любой запрос ведущего устройства.

## 5.3.4

**Настройка локального интерфейса оператора (LOI)**

<b>Путь в меню локального интерфейса оператора</b>	Измерительный преобразователь полевого монтажа: Detailed Setup, LOI Config (Расширенная настройка, Настройка локального интерфейса оператора) Измерительный преобразователь настенного монтажа: Н/д
<b>Стандартные горячие клавиши</b>	1, 4, 3
<b>Приборная панель устройства</b>	2, 2, 1, 5

Конфигурация локального интерфейса оператора позволяет выполнять полную настройку индикатора преобразователя.

**Индикация расхода**

<b>Путь в меню локального интерфейса оператора</b>	Измерительный преобразователь полевого монтажа: Detailed Setup, LOI Config, Flow Display (Расширенная настройка, Настройка локального интерфейса оператора, Индикация расхода) Измерительный преобразователь настенного монтажа: AUX. FUNCTION (ДОП. ФУНКЦИИ)
<b>Стандартные горячие клавиши</b>	1, 4, 3, 2
<b>Приборная панель устройства</b>	2, 2, 1, 5, 2

Индикатор расхода используется для настройки параметров, отображаемых на экране расхода LOI. Экран расхода состоит из двух строк информации. Выберите один из следующих вариантов:

- Flowrate and % of Span (Расход и % шкалы)
- % of Span and Net Total (% шкалы и чистый итог)
- Flowrate and Net Total (Расход и чистый итог)
- % of Span and Gross Total (% шкалы и общий итог)
- Flowrate and Gross Total (Расход и общий итог)

**Индикация сумматора**

<b>Путь в меню локального интерфейса оператора</b>	Измерительный преобразователь полевого монтажа: Detailed Setup, LOI Config, Total Display (Расширенная настройка, Настройка локального интерфейса оператора, Индикация сумматора) Измерительный преобразователь настенного монтажа: AUX. FUNCTION (ДОП. ФУНКЦИИ)
<b>Стандартные горячие клавиши</b>	1, 4, 3, 3
<b>Приборная панель устройства</b>	2, 2, 1, 5, 3

Параметр *totalizer display* (Индикация сумматора) используется для настройки параметров, отображаемых на экране сумматора локального интерфейса оператора. Экран сумматора состоит из двух строк информации. Выберите один из следующих вариантов:

- Прямой итог и обратный итог
- Чистый итог и общий итог

## Language (Язык)

<b>Путь в меню локального интерфейса оператора</b>	Измерительный преобразователь полевого монтажа: Detailed Setup, LOI Config, Language (Расширенная настройка, Настройка локального интерфейса оператора, Язык) Измерительный преобразователь настенного монтажа: Н/д
<b>Стандартные горячие клавиши</b>	1, 4, 3, 1
<b>Приборная панель устройства</b>	2, 2, 1, 5, 1

Используйте параметр *language* (язык) для указания языка локального интерфейса оператора. Выберите один из следующих вариантов:

- English (Английский)<sup>(1)</sup>
- Spanish (Испанский)
- Portuguese (Португальский)
- German (Немецкий)
- French (Французский)

## Маска ошибки локального интерфейса оператора

<b>Путь в меню локального интерфейса оператора</b>	Измерительный преобразователь полевого монтажа: Detailed Setup, LOI Config, LOI Err Mask (Расширенная настройка, Настройка локального интерфейса оператора, Маска ошибки локального интерфейса оператора) Измерительный преобразователь настенного монтажа: Н/д
<b>Стандартные горячие клавиши</b>	Н/д
<b>Приборная панель устройства</b>	Н/д

*Маска ошибки локального интерфейса оператора* позволяет выключать сообщение ошибки питания аналогового выхода (AO No Power — Питание аналогового выхода отсутствует). Это может быть удобно, когда аналоговый выход не используется.

## Автоблокировка индикатора

<b>Путь в меню локального интерфейса оператора</b>	Измерительный преобразователь полевого монтажа: Detailed Setup, LOI Config, Disp Auto Lock (Расширенная настройка, Настройка локального интерфейса оператора, Автоблокировка индикатора) Измерительный преобразователь настенного монтажа: Н/д
<b>Стандартные горячие клавиши</b>	1, 4, 3, 4
<b>Приборная панель устройства</b>	2, 2, 1, 5, 4

*Автоблокировка индикатора* позволяет автоматически блокировать LOI после заданного периода времени. Выберите один из следующих вариантов:

- OFF (ВЫКЛ.)
- 1 минута
- 10 минут (по умолчанию)

1. Измерительный преобразователь настенного монтажа доступен только с интерфейсом оператора на английском языке

## 5.4 Дополнительные параметры

В зависимости от решаемой задачи, выбранная конфигурация может потребовать настройки описанных ниже параметров.

### 5.4.1 Частота возбуждения катушки

<b>Путь в меню локального интерфейса оператора</b>	Измерительный преобразователь полевого монтажа: Detailed Setup, More Params, Coil Frequency (Расширенная настройка, Дополнительные параметры, Частота катушки) Измерительный преобразователь настенного монтажа: AUX. FUNCTION (ДОП. ФУНКЦИИ)
<b>Стандартные горячие клавиши</b>	1, 4, 3, 1
<b>Приборная панель устройства</b>	2, 2, 8, 3

Параметр *coil drive frequency* (частота возбуждения катушек) позволяет изменять импульсную частоту катушек. Выберите один из следующих вариантов:

- **5 Гц** — стандартная частота возбуждения катушек составляет 5 Гц, чего достаточно для решения практически любых задач.
- **37 Гц** — если технологическая среда делает выходной сигнал шумным или нестабильным, следует увеличить частоту возбуждения катушек до 37,5 Гц. Частота возбуждения катушек 37 Гц рекомендуется для использования только с датчиками типоразмера 16 дюймов или меньше. В случае если выбран режим 37 Гц, для обеспечения оптимальной производительности следует запустить функцию автоматической подстройки нуля.

См. «Автоматическая подстройка нуля» на стр. 151.

### 5.4.2 Плотность среды

<b>Путь в меню локального интерфейса оператора</b>	Измерительный преобразователь полевого монтажа: Detailed Setup, More Params, Proc Density (Расширенная настройка, Дополнительные параметры, Плотность среды) Измерительный преобразователь настенного монтажа: AUX. FUNCTION (ДОП. ФУНКЦИИ)
<b>Стандартные горячие клавиши</b>	1, 4, 3, 1
<b>Приборная панель устройства</b>	2, 2, 8, 2

Параметр *process density* (плотность технологической среды) используется для преобразования объемного расхода в массовый расход по следующей формуле:

$$Q_m = Q_o \times \rho,$$

где:

$Q_m$  — массовый расход;

$Q_o$  — объемный расход;

$\rho$  — плотность технологической среды.

### 5.4.3 Обратный поток

<b>Путь в меню локального интерфейса оператора</b>	Измерительный преобразователь полевого монтажа: Detailed Setup, Output Config, Reverse Flow (Расширенная настройка, Дополнительные параметры, Обратный поток) Измерительный преобразователь настенного монтажа: AUX. FUNCTION (ДОП. ФУНКЦИИ)
<b>Стандартные горячие клавиши</b>	1, 4, 3, 1
<b>Приборная панель устройства</b>	2, 2, 5, 1, 5

Параметр *reverse flow* (обратного потока) используется для активации или деактивации функции считывания расхода в направлении, обратном относительно стрелки направления потока (см. рис. 2-6 на стр. 11). Это может быть следствием наличия двухстороннего потока или переплюсовки проводов электродов или катушки (см. раздел «Поиск и устранение неисправностей», «Подключение удаленного монтажа» на стр. 169). Данный параметр также позволяет сумматору выполнять подсчет обратной суммы.

### 5.4.4 Отсечка при низком расходе

<b>Путь в меню локального интерфейса оператора</b>	Измерительный преобразователь полевого монтажа: Detailed Setup, Sig Processing, Low Flow Cutoff (Расширенная настройка, Обработка сигналов, Отсечка при низком расходе) Измерительный преобразователь настенного монтажа: AUX. FUNCTION (ДОП. ФУНКЦИИ)
<b>Стандартные горячие клавиши</b>	1, 4, 4, 4
<b>Приборная панель устройства</b>	2, 2, 8, 5, 2

Параметр *Low flow cutoff* (отсечки при низком расходе) позволяет пользователю задавать нижний предел расхода. При расходе ниже уставки сигнал аналогового выхода приводится в значение 4 мА. В случае измерительного преобразователя полевого монтажа, единицы измерения *отсечки при низком расходе* совпадают с единицами измерения ПП и не подлежат изменению. В случае измерительного преобразователя настенного монтажа, единицей измерения отсечки при низком расходе, является футы в секунду — данная единица не подлежат изменению. Значение параметра *Low flow cutoff* (отсечки при низком расходе) применимо как к прямому, так и к обратному потоку.

### 5.4.5 Демпфирование первичной переменной

<b>Путь в меню локального интерфейса оператора</b>	Измерительный преобразователь полевого монтажа: Detailed Setup, Sig Processing, PV Damping (Расширенная настройка, Обработка сигналов, Демпфирование первичной переменной) Измерительный преобразователь настенного монтажа: DAMPING (ДЕМПФИРОВАНИЕ)
<b>Стандартные горячие клавиши</b>	1, 4, 4, 5
<b>Приборная панель устройства</b>	2, 2, 8, 1

Параметр демпфирования первичной переменной позволяет выбирать время реакции (в секундах) на скачкообразные изменения расхода. Этот параметр часто используется для сглаживания скачков выходного сигнала.

## 5.4.6 Цифровая обработка

<b>Путь в меню локального интерфейса оператора</b>	Измерительный преобразователь полевого монтажа: Detailed Setup, Sig Processing (Расширенная настройка, Обработка сигналов) Измерительный преобразователь настенного монтажа: AUX. FUNCTION (ДОП. ФУНКЦИИ)
<b>Стандартные горячие клавиши</b>	1, 4, 3, 1
<b>Приборная панель устройства</b>	2, 2, 8, 6

Расходомер 8750W оснащен рядом расширенных функций, используемых для стабилизации выходных сигналов, неустойчивых ввиду повышенной шумности технологического процесса. Все эти функции содержатся в меню обработки сигналов.

В случае, если даже после выбора режима возбуждения катушки 37 Гц, выходной сигнал остается нестабильным, надлежит использовать функции демпфирования и обработки сигналов. Важно сначала задать режим возбуждения катушки 37 Гц, чтобы время отклика контура не увеличилось.

Расходомер 8750W очень легко ввести в эксплуатацию, он допускает работу в сложных условиях, и как указано ранее, при зашумленном выходном сигнале. Кроме того, выбор повышенной частоты возбуждения катушки (37 Гц по сравнению с 5 Гц) для отделения сигнализации расхода от технологического шума позволяет микропроцессору расходомера 8750W тщательно исследовать каждый входной сигнал на основе трех пользовательских параметров, чтобы устранить шум, специфичный для данной области применения.

Подробное описание процедуры обработки сигналов см. в [раздел 7](#).

### Рабочий режим

<b>Путь в меню локального интерфейса оператора</b>	Измерительный преобразователь полевого монтажа: Detailed Setup, Sig Processing, Operating Mode (Расширенная настройка, Обработка сигналов, Рабочий режим) Измерительный преобразователь настенного монтажа: AUX. FUNCTION (ДОП. ФУНКЦИИ)
<b>Стандартные горячие клавиши</b>	1, 4, 3, 1
<b>Приборная панель устройства</b>	2, 2, 8, 5, 1

Функция *operating mode* (рабочего режима) может принимать одно из двух значений: *Normal* (Нормальный) и *Filter* (Фильтрации). Если при работе в *нормальном* режиме сигнал «зашумлен» и приводит к нестабильности показаний расхода, переведите функцию в режим *фильтрации*. Режим *фильтрации* автоматически задействует частоту возбуждения катушки 37 Гц и включает обработку сигналов с заводскими значениями по умолчанию. Переключившись в режим *фильтрации*, выполните *автоподстройку нуля с нулевым расходом* и заполненным технологической средой датчиком. Любой из двух параметров, (режим возбуждения катушек или обработка сигналов), может настраиваться индивидуально. Выключение *обработки сигналов* или переключение частоты возбуждения катушек на 5 Гц выполняет автоматическую смену *рабочего режима* с режима *фильтрации* на *нормальный*.



## Управление обработкой сигналов

<b>Путь в меню локального интерфейса оператора</b>	Измерительный преобразователь полевого монтажа: Detailed Setup, Sig Processing, SP Control (Расширенная настройка, Обработка сигналов, Управление обработкой сигналов) Измерительный преобразователь настенного монтажа: AUX. FUNCTION ДОП. ФУНКЦИИ, Обработка сигналов
<b>Стандартные горячие клавиши</b>	1, 4, 3, 1
<b>Приборная панель устройства</b>	2, 2, 8, 6, 1

Вы можете включать и выключать цифровую обработку сигналов (DSP). Если цифровая обработка сигналов (DSP) включена, выходной сигнал расходомера 8750W определяется на основе скользящего среднего отдельных полученных значений расхода. Цифровая обработка сигналов — это программный алгоритм, определяющий качество сигнала электрода по трем заданным пользователем эталонам. Средняя величина обновляется с частотой 10 импульсных сигналов в секунду при частоте возбуждения катушек 5 Гц и с частотой 75 импульсных сигналов в секунду — при частоте возбудителя 37 Гц. Эти три параметра (*количество импульсных сигналов, процентный предел и предел по времени*), на которых строится цифровая обработка сигналов, описываются ниже.

## Количество импульсных сигналов

<b>Путь в меню локального интерфейса оператора</b>	Измерительный преобразователь полевого монтажа: Detailed Setup, Sig Processing, SP Control, Samples (Расширенная настройка, Обработка сигналов, Управление обработкой сигналов, Количество импульсов) Измерительный преобразователь настенного монтажа: AUX. FUNCTION ДОП. ФУНКЦИИ, Обработка сигналов
<b>Стандартные горячие клавиши</b>	1, 4, 3, 1
<b>Приборная панель устройства</b>	2, 2, 8, 6, 2

*Количеством импульсных сигналов* определяется временной период, в течение которого производится регистрация входных значений и расчет среднего арифметического значения на их основе. Каждая секунда разбивается на десятые доли, в которых количество импульсных сигналов равняется числу шагов, используемых для расчета среднего. Этот параметр может быть задан целым числом от 0 до 125. Значение по умолчанию — 90 импульсных сигналов.

## Процент расхода

<b>Путь в меню локального интерфейса оператора</b>	Измерительный преобразователь полевого монтажа: Detailed Setup, Sig Processing, SP Control, Samples (Расширенная настройка, Обработка сигналов, Управление обработкой сигналов, Процент расхода) Измерительный преобразователь настенного монтажа: AUX. FUNCTION ДОП. ФУНКЦИИ, Обработка сигналов
<b>Стандартные горячие клавиши</b>	1, 4, 3, 1
<b>Приборная панель устройства</b>	2, 2, 8, 6, 3

Данный параметр задает предел допусков с обеих сторон скользящего среднего, являющийся процентным отклонением от среднего расхода. Допускаются значения, не превышающие его границы. Остальные значения тщательно изучаются с целью выявления их природы: шумовой пик или фактическое изменение расхода. Этот параметр может быть задан целым числом от 0 до 100 процентов. Значение по умолчанию — 2 процента.

## Предел по времени

<b>Путь в меню локального интерфейса оператора</b>	Измерительный преобразователь полевого монтажа: Detailed Setup, Sig Processing, SP Control, Time Limit (Расширенная настройка, Обработка сигналов, Управление обработкой сигналов, Предел по времени) Измерительный преобразователь настенного монтажа: AUX. FUNCTION ДОП. ФУНКЦИИ, Обработка сигналов
<b>Стандартные горячие клавиши</b>	1, 4, 3, 1
<b>Приборная панель устройства</b>	2, 2, 8, 6, 4

Параметр *time limit* (предела по времени) принудительно задает выход и скользящее среднее равными новому значению, являющемуся фактическим значением изменения расхода, вышедшим за границы процентного предела. Таким образом, время отклика на изменения расхода ограничивается значением предела по времени, а не длиной скользящего среднего.

Например, если выбранное количество импульсов равно 100, то время отклика системы составляет 10 секунд. В некоторых случаях это может быть неприемлемо. Установка предела по времени позволяет принудить расходомер 8750W по истечению предела сбрасывать значение скользящего среднего и повторно задавать выход и среднее равными новому расходу. Данный параметр ограничивает время реакции, добавляемое к контуру. Примерное значение предела времени в 2 секунды — хорошая отправная точка для большинства применяемых технологических жидкостей. Данный параметр может быть задан целым числом секунд, от 0 до 256. Значение по умолчанию — 2 секунды.

## 5.5 Настройка специальных единиц измерения

Специальные единицы измерения используются, когда для решения поставленной задачи не хватает единиц измерения расхода, доступных на устройстве. Полный перечень доступных единиц измерения см. в табл. 2-12 на стр. 2-35.

### 5.5.1 Базовая единица измерения объема

<b>Путь в меню локального интерфейса оператора</b>	Измерительный преобразователь полевого монтажа: Basic Setup, Flow Units, Special Units, Base Vol Units (Базовая настройка, Единицы измерения расхода, Специальные единицы, Базовая единица измерения объема) Измерительный преобразователь настенного монтажа: AUX. FUNCTION (ДОП. ФУНКЦИИ, Специальные единицы, Базовая единица измерения объема)
<b>Стандартные горячие клавиши</b>	1, 3, 2, 2,2
<b>Приборная панель устройства</b>	2, 2, 1, 6

*Base volume unit* (Базовая единица измерения объема) — это единица, из которой осуществляется преобразование. Задайте данной переменной нужное значение.

### 5.5.2 Коэффициент преобразования

<b>Путь в меню локального интерфейса оператора</b>	Измерительный преобразователь полевого монтажа: Basic Setup, Flow Units, Special Units, Conv Factor (Базовая настройка, Единицы измерения расхода, Специальные единицы, Коэффициент преобразования) Измерительный преобразователь настенного монтажа: AUX. FUNCTION (ДОП. ФУНКЦИИ, Специальные единицы, Коэффициент преобразования)
<b>Стандартные горячие клавиши</b>	1, 3, 2, 2, 3
<b>Приборная панель устройства</b>	2, 2, 1, 6

*Коэффициент преобразования* используется для преобразования базовых единиц измерения в специальные. Для обеспечения прямого преобразования одной единицы измерения в другую *коэффициент преобразования* задается как число базовых единиц измерения в новой единице измерения.

Например, если вы преобразуете галлоны в баррели, и в барреле 31 галлон, коэффициент преобразования равен 31.

### 5.5.3 Базовая единица измерения времени

<b>Путь в меню локального интерфейса оператора</b>	Измерительный преобразователь полевого монтажа: Basic Setup, Flow Units, Special Units, Base Time Unit (Базовая настройка, Единицы измерения расхода, Специальные единицы, Базовая единица измерения времени) Измерительный преобразователь настенного монтажа: AUX. FUNCTION (ДОП. ФУНКЦИИ, Специальные единицы, Базовая единица измерения времени)
<b>Стандартные горячие клавиши</b>	1, 3, 2, 2, 4
<b>Приборная панель устройства</b>	2, 2, 1, 6

*Base time unit* (Базовая единица измерения времени) — это единица измерения времени, на основе которой вычисляются специальные единицы.

Например, если специальные единицы измерения установлены как объем в минуту, то выберите **минуты**.

## 5.5.4 Специальная единица измерения объема

<b>Путь в меню локального интерфейса оператора</b>	Измерительный преобразователь полевого монтажа: Basic Setup, Flow Units, Special Units, Volume Unit (Базовая настройка, Единицы измерения расхода, Специальные единицы, Специальная единица измерения объема) Измерительный преобразователь настенного монтажа: AUX. FUNCTION (ДОП. ФУНКЦИИ, Специальные единицы, Специальная единица измерения объема)
<b>Стандартные горячие клавиши</b>	1, 3, 2, 2, 1
<b>Приборная панель устройства</b>	2, 2, 1, 6

*Special volume unit* (Специальная единица измерения объема) позволяет отображать формат единицы измерения объема, в который была преобразована базовая единица объема. Например, предположим, специальные единицы измерения абв/мин, тогда абв — специальная переменная объема. Переменная единиц измерения объема также используется при суммировании специальных единиц измерения расхода.

## 5.5.5 Специальная единица измерения расхода

<b>Путь в меню локального интерфейса оператора</b>	Измерительный преобразователь полевого монтажа: Basic Setup, Flow Units, Special Units, Rate Unit (Базовая настройка, Единицы измерения расхода, Специальные единицы, Специальная единица измерения расхода) Измерительный преобразователь настенного монтажа: AUX. FUNCTION (ДОП. ФУНКЦИИ, Специальные единицы, Специальная единица измерения расхода)
<b>Стандартные горячие клавиши</b>	1, 3, 2, 2, 5
<b>Приборная панель устройства</b>	2, 2, 1, 6

*Flow rate unit* (Единица измерения расхода) — это переменная, определяющая формат единицы измерения, в которую осуществляется преобразование. Полевой коммуникатор использует обозначение специальных единиц измерения как формат единиц измерения первичной переменной. Фактически заданные пользователем специальные единицы измерения при этом не отображаются. Под обозначение новых единиц измерения выделяются 4 символа. Локальный интерфейс оператора расходомера 8750W отображает данное четырехсимвольное обозначение в заданном виде.

### Например:

Для отображения расхода в акр-футах в сутки (1 акр-фут эквивалентен 43 560 кубическим футам) применяется следующая последовательность:

1. Задать переменной *volume unit* (единица измерения объема) значение **ACFT** (акр-фут).
2. Задать переменной *base volume unit* (базовая единица измерения объема) значение **ft3** (куб. фут).
3. Задать переменной *conversion factor* (коэффициент преобразования) значение **43560**.
4. Задать переменной *time base unit* (базовая единица измерения времени) значение **Day** (сутки).
5. Задать переменной *flow rate unit* (единица измерения расхода) значение **AF/D** (акр/фут в сутки).

## Раздел 6. Настройка средств расширенной диагностики

Введение .....	стр. 121
Лицензирование и включение .....	стр. 122
Настраиваемая функция обнаружения пустого трубопровода .....	стр. 124
Температура блока электроники .....	стр. 126
Обнаружение неисправностей заземления/проводки .....	стр. 127
Обнаружение высокого уровня шумов в технологическом процессе .....	стр. 128
Обнаружение налипания на электродах .....	стр. 129
Проверка контура 4–20 мА .....	стр. 131
Проверка расходомера SMART™ .....	стр. 133
Запуск диагностики Smart Meter Verification вручную .....	стр. 137
Непрерывная диагностика Smart Meter Verification .....	стр. 138
Результаты тестирования Smart Meter Verification .....	стр. 140
Диагностические измерения Smart Meter Verification .....	стр. 142
Оптимизация диагностики Smart Meter Verification .....	стр. 146
Отчет о проведении проверки .....	стр. 148

### 6.1 Введение

Электромагнитные расходомеры Rosemount™ предоставляют средства самодиагностики, которые необходимы для обнаружения неисправностей прибора и передачи сведений о них пользователю в течение всего срока эксплуатации: от установки до технического обслуживания и проверки. Использование диагностических функций электромагнитных расходомеров Rosemount позволяет увеличить отказоустойчивость и производительность предприятия, а также снизить расходы, упростив монтаж, техническое обслуживание и устранение неисправностей.

**Таблица 6-1. Доступность средств диагностики**

Название функции диагностики	Категория функции	Комплектация изделия
<b>Базовый пакет диагностики</b>		
Tunable Empty Pipe (Настраиваемая пустая трубка)	Технологический процесс	Стандартная
Electronics Temperature (Температура блока электроники)	Техническое обслуживание	Стандартная
Coil Fault (Нарушение целостности электрической цепи катушки)	Техническое обслуживание	Стандартная
Transmitter Fault (Отказ измерительного преобразователя)	Техническое обслуживание	Стандартная
Reverse Flow (Сигнализация обратного потока)	Технологический процесс	Стандартная
Electrode Saturation (Насыщение электрода) <sup>(1)</sup>	Технологический процесс	Стандартная
Coil Current (Ток катушки) <sup>(1)</sup>	Техническое обслуживание	Стандартная
Coil Power (Потребляемая мощность катушки) <sup>(1)</sup>	Техническое обслуживание	Стандартная
<b>Пакет расширенных функций диагностики</b>		
High Process Noise (Высокий уровень шума технологического процесса)	Технологический процесс	Пакет 1 (DA1)
Grounding and Wiring Fault (Неисправность заземления или проводки)	Монтаж	Пакет 1 (DA1)
Coated Electrode Detection (Обнаружение налипания на электродах) <sup>(1)</sup>	Технологический процесс	Пакет 1 (DA1)

Таблица 6-1. Доступность средств диагностики

Название функции диагностики	Категория функции	Комплектация изделия
<b>Пакет расширенных функций диагностики</b>		
Commanded Meter Verification (Проверка измерительного прибора по команде)	Контроль технического состояния расходомера	Пакет 2 (DA2)
Continuous Meter Verification (Непрерывная проверка прибора) <sup>(1)</sup>	Контроль технического состояния расходомера	Пакет 2 (DA2)
4–20 mA Loop Verification (Проверка контура 4–20 мА) <sup>(1)</sup>	Монтаж	Пакет 2 (DA2)

1. Доступно только с измерительным преобразователем полевого монтажа

## Варианты доступа к функциям диагностики

Диагностические функции электромагнитного расходомера Rosemount доступны через локальный интерфейс оператора (LOI), полевой коммуникатор HART®, через пакет программного обеспечения AMS™ Device Manager: Intelligent Device Manager, и ProLink™. Для включения диагностического функционала или получения консультации о его наличии в имеющихся у вас измерительных преобразователях обращайтесь в ближайшее представительство Rosemount.

### Доступ к функциям диагностики через локальный интерфейс оператора упрощает монтаж, техобслуживание и проверку измерительных приборов

Диагностические функции электромагнитного расходомера Rosemount доступны через локальный интерфейс оператора, что упрощает процедуру технического обслуживания электромагнитных расходомеров.

### Доступ к функциям диагностики через ПО AMS Device Manager

Ценность диагностической информации значительно повышается благодаря использованию пакета AMS. Пользователю предоставляется упрощенное экранное отображение процесса и рекомендации о порядке действий при появлении диагностических сообщений.

### Доступ к функциям диагностики при помощи ПО ProLink III версии 3.2, для упрощения обслуживания, а также поиска и устранения ошибок

Используйте интуитивный интерфейс и упрощенные процедуры пакета ProLink III для доступа к функциям диагностики и получения информации по поиску и устранению ошибок. Выполните процедуру

SMART™ Meter Verification (проверка измерительного прибора), сохраните результаты и распечатайте отчет, который может быть подшит или предоставлен в качестве доказательства проведения проверки.

## 6.2 Лицензирование и включение

Лицензирование всех компонентов расширенной диагностики достигается путем заказа опций DA1, DA2 по отдельности или вместе. В случае, если опции диагностики не были заказаны в комплекте, лицензирование компонентов расширенной диагностики может быть выполнено локально, путем ввода лицензионного ключа. Каждый измерительный преобразователь обладает уникальным лицензионным ключом, предназначенным для использования только с опциями диагностики. Для знакомства с возможностями расширенной диагностики также доступна пробная лицензия<sup>(1)</sup>. Ее временная работоспособность будет автоматически приостановлена после 30 дней использования или при перезагрузке питания измерительного преобразователя — в зависимости от того, что произойдет раньше. Вы можете использовать данную пробную лицензию не более трех раз с одним измерительным преобразователем. Подробное описание процедуры ввода лицензионного ключа и включения расширенной диагностики приведено ниже. Чтобы получить постоянный или пробный ключ лицензии, обратитесь с местное представительство компании Emerson™ Process Management.

1. Пробная лицензия доступна для измерительных преобразователей полевого монтажа.

## 6.2.1 Лицензирование средств диагностики прибора Rosemount 8750W

Процедура лицензирования средств расширенной диагностики описана ниже.

1. Включите измерительный преобразователь 8750W.
2. Убедитесь, что версия установленного программного обеспечения не ниже 5.4.4.

<b>Путь в меню локального интерфейса оператора</b>	Измерительный преобразователь полевого монтажа: Detailed Setup, Device Info, Revision Num (Расширенная настройка, Информация об устройстве, Номер версии) Измерительный преобразователь настенного монтажа: AUX. FUNCTION (ДОП. ФУНКЦИИ)
<b>Стандартные горячие клавиши</b>	1, 4, 6, 10, -- <sup>(1)</sup>
<b>Приборная панель устройства</b>	1, 8, 2

1. Данный пункт представлен в формате списка без числовых обозначений.

3. Определите идентификатор устройства.

<b>Путь в меню локального интерфейса оператора</b>	Измерительный преобразователь полевого монтажа: Detailed Setup, Device Info, Device ID (Расширенная настройка, Информация об устройстве, Идентификатор устройства) Измерительный преобразователь настенного монтажа: AUX. FUNCTION (ДОП. ФУНКЦИИ)
<b>Стандартные горячие клавиши</b>	1, 4, 6, 6
<b>Приборная панель устройства</b>	1, 8, 1, 5

4. Получите лицензионный ключ через ближайшее представительство Rosemount.
5. Введите лицензионный ключ.

<b>Путь в меню локального интерфейса оператора</b>	Измерительный преобразователь полевого монтажа: Diagnostics, Advanced Diagnostics, Licensing, License Key, License Key (Диагностика, Расширенная диагностика, Лицензирование, Лицензионный ключ) Измерительный преобразователь настенного монтажа: AUX. FUNCTION (ДОП. ФУНКЦИИ)
<b>Стандартные горячие клавиши</b>	1, 2, 3, 4, 2, 2
<b>Приборная панель устройства</b>	1, 8, 5, 4

6. Включите расширенную диагностику.

<b>Путь в меню локального интерфейса оператора</b>	Измерительный преобразователь полевого монтажа: Diagnostics, Diag Controls (Диагностика, Управление диагностикой) Измерительный преобразователь настенного монтажа: AUX. FUNCTION (ДОП. ФУНКЦИИ)
<b>Стандартные горячие клавиши</b>	1, 2, 3
<b>Приборная панель устройства</b>	2, 2, 5, 1

## 6.3 Настраиваемая функция обнаружения пустого трубопровода

Диагностический компонент *tunable empty pipe detection* (Настраиваемое обнаружение пустого трубопровода) позволяет снизить до минимума проблемы и ложные показания, связанные с отсутствием рабочей среды в трубопроводе. Это особенно важно в дозирующих установках, где трубопровод может регулярно опорожняться. Наличие пустого трубопровода активирует данный диагностический компонент, приравнивает расход к 0 и формирует тревожный сигнал.

### Включение/выключение диагностики пустой трубы

<b>Путь в меню локального интерфейса оператора</b>	Измерительный преобразователь полевого монтажа: Diagnostics, Diag Controls, Empty Pipe (Диагностика, Управление диагностикой, Пустая труба) Измерительный преобразователь настенного монтажа: AUX. FUNCTION (ДОП. ФУНКЦИИ)
<b>Стандартные горячие клавиши</b>	1, 2, 1, 1
<b>Приборная панель устройства</b>	2, 2, 5, 1, 1

В зависимости от текущей задачи, вы можете свободно включать и выключать диагностический компонент *настраиваемое обнаружение пустой трубы*. По умолчанию в поставляемых с завода изделиях диагностика пустой трубы включена.

### 6.3.1 Параметры настраиваемой диагностики пустого трубопровода

Диагностическая функция *настраиваемое обнаружение пустой трубы* содержит один параметр только для чтения и два настраиваемых пользователем параметра, используемых для оптимизации процедуры диагностики.

#### Значение пустой трубы (ПТ)

<b>Путь в меню локального интерфейса оператора</b>	Измерительный преобразователь полевого монтажа: Diagnostics, Variables, Empty Pipe (Диагностика, Переменные, Пустая труба) Измерительный преобразователь настенного монтажа: XMTR INFO (ИНФОРМАЦИЯ ОБ ИЗМЕРИТЕЛЬНОМ ПРЕОБРАЗОВАТЕЛЕ)
<b>Стандартные горячие клавиши</b>	1, 2, 2, 4, 1
<b>Приборная панель устройства</b>	2, 2, 5, 3, 1

Данный параметр отображает текущее *значение пустой трубы*. Данное значение не изменяется. Данное число не имеет единицы измерения и рассчитывается на основе ряда установочных и технологических переменных, таких как тип датчика расхода, размер трубопровода, параметры технологической среды и проводки. Если значение ПТ превышает порог срабатывания пустой трубы в течение указанного количества обновлений, происходит активация сигнала тревоги диагностики пустой трубы.



## Порог срабатывания ПТ

<b>Путь в меню локального интерфейса оператора</b>	Измерительный преобразователь полевого монтажа: Diagnostics, Basic Diagnostics, Empty Pipe, EP Trig Level (Диагностика, Базовая диагностика, Пустая труба, Порог срабатывания ПТ) Измерительный преобразователь настенного монтажа: AUX. FUNCTION (ДОП. ФУНКЦИИ)
<b>Стандартные горячие клавиши</b>	1, 2, 2, 4, 2
<b>Приборная панель устройства</b>	2, 2, 5, 3, 2

Пределы: от 3 до 2000

*Порог срабатывания ПТ* — это порог, превышение которого приводит к срабатыванию сигнала тревоги диагностики пустой трубы. Заводское значение по умолчанию — 100.

## Счетчик ПТ

<b>Путь в меню локального интерфейса оператора</b>	Измерительный преобразователь полевого монтажа: Diagnostics, Basic Diagnostics, Empty Pipe, EP Counts (Диагностика, Базовая диагностика, Пустая труба, Счетчик ПТ) Измерительный преобразователь настенного монтажа: AUX. FUNCTION (ДОП. ФУНКЦИИ)
<b>Стандартные горячие клавиши</b>	1, 2, 2, 4, 3
<b>Приборная панель устройства</b>	2, 2, 5, 3, 3

Пределы: от 2 до 50

Параметр *Empty pipe counts* (Счетчик пустой трубы) содержит количество последовательных обновлений, в которых значение ПТ превышает порог срабатывания ПТ, которые должен получить измерительный преобразователь для формирования сигнала тревоги диагностики пустой трубы. Заводское значение по умолчанию — 5.

### 6.3.2 Оптимизация диагностики пустого трубопровода

Параметр *tunable empty pipe* (настраиваемая диагностики пустой трубы) настраивается на заводе-изготовителе для диагностики большинства наиболее распространенных приложений. В случае активации этого диагностического компонента, следующая процедура позволяет оптимизировать его работу под решение вашей конкретной задачи.

#### Например:

1. Запишите *значение пустой трубы* при выполнении условия заполненной трубы.  
Пример: Показание полной трубы = 0,2.
2. Запишите *значение пустой трубы* при выполнении условия пустой трубы.  
Пример: Показание пустой трубы = 80,0.
3. Задайте *порог срабатывания пустой трубы* посередине между показаниями «полной» и «пустой» трубы. Чтобы повысить чувствительность к состоянию пустой трубы, задайте порог срабатывания близким к показанию полной трубы.  
Пример: Задайте порог срабатывания равным 25,0.
4. Задайте значение *счетчика ПТ* равным предпочтительному уровню чувствительности диагностического компонента. С случае установок, в которых возможно наличие вовлеченного воздуха или воздушных пустот, может потребоваться пониженная чувствительность.  
Пример: Задайте значение счетчика равным 10.

## 6.4 Температура блока электроники

Электромагнитный расходомер 8750W непрерывно контролирует температуру внутренних электронных компонентов. Если измеренное значение показателя *electronics temperature* (температуры блока электроники) превышает пределы безопасной эксплуатации, составляющие от –40 до 140 °F (от –40 до 60 °C), то измерительный преобразователь переходит в аварийный режим работы и генерирует аварийный сигнал.

### 6.4.1 Включение/выключение диагностики температуры блока электроники

<b>Путь в меню локального интерфейса оператора</b>	Измерительный преобразователь полевого монтажа: Diagnostics, Diag Controls, Elect Temp (Диагностика, Управление диагностикой, Температура электроники) Измерительный преобразователь настенного монтажа: AUX. FUNCTION (ДОП. ФУНКЦИИ)
<b>Стандартные горячие клавиши</b>	1, 2, 1, 1, -- <sup>(1)</sup>
<b>Приборная панель устройства</b>	2, 2, 5, 1, 4

1. Пункт представлен в формате списка без числовых обозначений.

В зависимости от решаемых задач, вы можете свободно включать и выключать диагностический компонент *температуры блока электроники*. По умолчанию диагностика *температуры блока электроники* включена.

### 6.4.2 Параметры диагностики температуры блока электроники

Диагностика *температуры блока электроники* имеет единственный параметр, доступный только для чтения. Настраиваемые параметры отсутствуют.

#### Температура блока электроники

<b>Путь в меню локального интерфейса оператора</b>	Измерительный преобразователь полевого монтажа: Diagnostics, Variables, Elect Temp (Диагностика, Переменные, Температура электроники) Измерительный преобразователь настенного монтажа: XMTR INFO (ИНФОРМАЦИЯ ОБ ИЗМЕРИТЕЛЬНОМ ПРЕОБРАЗОВАТЕЛЕ)
<b>Стандартные горячие клавиши</b>	1, 2, 4, 2
<b>Приборная панель устройства</b>	2, 2, 5, 7

Данным параметром обозначается текущая температура блока электроники. Данное значение не изменяется.

## 6.5 Обнаружение неисправностей заземления/проводки

Измерительный преобразователь выполняет непрерывный мониторинг амплитуд сигналов в широком диапазоне частот. При выполнении диагностики *обнаружения неисправностей заземления/проводки* измерительный преобразователь непосредственно проверяет амплитуды сигнала на частотах 50 и 60 Гц — частотах переменного тока, используемых в большинстве электросетей мира. Если амплитуда сигнала на любой из этих частот превышает 5 мВ, это свидетельствует о наличии проблемы с заземлением или проводкой, в результате чего измерительный преобразователь регистрирует случайные электрические сигналы. Оповещение диагностики будет указывать на то, чтобы тщательно проверить заземление и проводка.

Диагностический компонент *обнаружения неисправностей заземления/проводки* — популярный инструмент проверки правильности выполнения монтажа. Данный диагностический инструмент включается и генерирует сигнал тревоги, если проводка или заземление выполнены некорректно. Данная диагностика может обнаружить обрыв заземления в течение некоторого времени в результате воздействия коррозии или по другой причине.

### 6.5.1 Включение/выключение диагностики неисправностей заземления/проводки

<b>Путь в меню локального интерфейса оператора</b>	Измерительный преобразователь полевого монтажа: Diagnostics, Diag Controls, Ground/Wiring (Диагностика, Управление диагностикой, Заземление/проводка) Измерительный преобразователь настенного монтажа: AUX. FUNCTION (ДОП. ФУНКЦИИ)
<b>Стандартные горячие клавиши</b>	1, 2, 1, 1, -- <sup>(1)</sup>
<b>Приборная панель устройства</b>	2, 2, 5, 1, 3

1. Пункт представлен в формате списка без числовых обозначений.

В зависимости от текущей задачи, вы можете свободно включать и выключать диагностический компонент *обнаружения неисправностей заземления/проводки*. При заказе диагностического пакета 1 (опция DA1) диагностика *обнаружения неисправностей заземления/проводки* включена автоматически. Данный компонент недоступен, если опция DA1 не была заказана или лицензирована.

### 6.5.2 Параметры диагностики неисправностей заземления/проводки

Диагностика *обнаружения неисправностей заземления/проводки* имеет единственный параметр, доступный только для чтения. Настраиваемые параметры отсутствуют.

#### Шум линии

<b>Путь в меню локального интерфейса оператора</b>	Измерительный преобразователь полевого монтажа: Diagnostics, Variables, Line Noise (Диагностика, Переменные, Шум в линии) Измерительный преобразователь настенного монтажа: XMTR INFO (ИНФОРМАЦИЯ ОБ ИЗМЕРИТЕЛЬНОМ ПРЕОБРАЗОВАТЕЛЕ)
<b>Стандартные горячие клавиши</b>	1, 2, 4, 3
<b>Приборная панель устройства</b>	2, 2, 5, 4, 1

Этот параметр отображает амплитуду *шума в линии*. Данное значение не изменяется. Числовое значение этого параметра представляет собой интенсивность сигнала на частоте 50/60 Гц. Если значение *шума в линии* превышает 5 мВ, включается сигнал тревоги *обнаружения неисправностей заземления/проводки*.

## 6.6 Обнаружение высокого уровня шумов в технологическом процессе

Диагностика *обнаружения высокого уровня технологического шума* позволяет определять наличие технологических условий, вызывающих нестабильность или зашумленность показаний по причинам, отличным от настоящих колебаний расхода. Одним из распространенных источников высокого технологического шума являются шламовые потоки, например, потоки целлюлозной или горнодобывающей массы. Другими причинами, запускающими данный диагностический компонент, являются обширные химические реакции и наличие вовлеченного газа в технологической среде. Данный компонент запускается и генерирует сигнал тревоги при регистрации любых нестандартных шумов или вариаций расхода. Наличие и длительное развитие подобных ситуаций добавляет дополнительную неопределенность и шум в регистрируемые показатели расхода.

### 6.6.1 Включение/выключение диагностики высокого уровня технологического шума

<b>Путь в меню локального интерфейса оператора</b>	Измерительный преобразователь полевого монтажа: Diagnostics, Diag Controls, Process Noise (Диагностика, Управление диагностикой, Технологический шум) Измерительный преобразователь настенного монтажа: AUX. FUNCTION (ДОП. ФУНКЦИИ)
<b>Стандартные горячие клавиши</b>	1, 2, 1, 1, -- <sup>(1)</sup>
<b>Приборная панель устройства</b>	2, 2, 5, 1, 2

1. Пункт представлен в формате списка без числовых обозначений.

В зависимости от текущей задачи, вы можете свободно включать и выключать диагностический компонент *обнаружения высокого уровня технологического шума*. При заказе диагностического пакета 1 (опция DA1) диагностика *обнаружения высокого уровня технологического шума* включена автоматически. Данный компонент недоступен, если опция DA1 не была заказана или лицензирована.

### 6.6.2 Параметры диагностики высокого уровня технологического шума

Диагностический инструмент *обнаружения высокого уровня технологического шума* обладает двумя параметрами, доступными только для чтения. Настраиваемые параметры отсутствуют. Данный инструмент требует наличия в трубе потока, скорость которого превышает 0,3 м/с (1 фут/с).

#### Соотношение сигнал/шум 5 Гц

<b>Путь в меню локального интерфейса оператора</b>	Измерительный преобразователь полевого монтажа: Diagnostics, Variables, 5Hz SNR (Диагностика, Переменные, С/Ш 5 Гц) Измерительный преобразователь настенного монтажа: XMTR INFO (ИНФОРМАЦИЯ ОБ ИЗМЕРИТЕЛЬНОМ ПРЕОБРАЗОВАТЕЛЕ)
<b>Стандартные горячие клавиши</b>	1, 2, 4, 4
<b>Приборная панель устройства</b>	2, 2, 5, 5, 1

Данный параметр обозначает значение соотношения сигнал/шум при частоте возбуждения катушек, равной 5 Гц. Данное значение не изменяется. Оно представляет собой интенсивность сигнала при частоте 5 Гц относительно величины технологического шума. Если преобразователь работает в режиме 5 Гц, и соотношение сигнал/шум сохраняет уровень ниже 25 более одной минуты, срабатывает сигнал тревоги диагностики *обнаружения высокого уровня технологического шума*.

## Соотношение сигнал/шум 37 Гц

<b>Путь в меню локального интерфейса оператора</b>	Измерительный преобразователь полевого монтажа: Diagnostics, Variables, 37Hz SNR (Диагностика, Переменные, С/Ш 37 Гц) Измерительный преобразователь настенного монтажа: XMTR INFO (ИНФОРМАЦИЯ ОБ ИЗМЕРИТЕЛЬНОМ ПРЕОБРАЗОВАТЕЛЕ)
<b>Стандартные горячие клавиши</b>	1, 2, 4, 5
<b>Приборная панель устройства</b>	2, 2, 5, 5, 2

Данный параметр обозначает текущее значение соотношения сигнал/шум при частоте возбуждения катушки, равной 37 Гц. Данное значение не изменяется. Оно представляет собой интенсивность сигнала при частоте возбуждения 37 Гц относительно величины технологического шума. Если измерительный преобразователь работает в режиме 37 Гц, и соотношение сигнал/шум остается ниже 25 в течение более одной минуты, срабатывает сигнал тревоги диагностики *обнаружения высокого уровня технологического шума*.

## 6.7 Обнаружение налипания на электродах

Диагностика *обнаружения налипания на электродах* используется для контроля скопления изолирующего налипания на измерительных электродах. Если не вести мониторинг налипания, со временем его скопление может привести к ухудшению качества измерения расхода. Данный вид диагностики способен обнаруживать как факт наличия налипания на электроде, так и то, влияет ли текущее количество налипания на качество измерения расхода. Существует два уровня налипания на электродах. Данная функция диагностики доступна только для измерительных преобразователей полевого монтажа.

Предел 1 свидетельствует о наличии налипания, которое, однако, не оказывает негативного влияния на измерение расхода.

Предел 2 говорит об отрицательном воздействии налипания на измерения и необходимости немедленного обслуживания расходомера.

### 6.7.1 Включение/выключение диагностики обнаружения налипания на электродах

<b>Путь в меню локального интерфейса оператора</b>	Измерительный преобразователь полевого монтажа: Diagnostics, Diag Controls, Elec Coating (Диагностика, Управление диагностикой, Налипание на электродах) Измерительный преобразователь настенного монтажа: Н/д
<b>Стандартные горячие клавиши</b>	1, 2, 3, 1
<b>Приборная панель устройства</b>	2, 2, 5, 1, 5

В зависимости от текущей задачи, вы можете свободно включать и выключать диагностический компонент *обнаружения налипания на электродах*. При заказе диагностического пакета 1 (опция DA1) диагностика *обнаружения налипания на электродах* включена автоматически. Данный компонент недоступен, если опция DA1 не была заказана или лицензирована.

### 6.7.2 Параметры диагностики налипания на электродах

Диагностика *обнаружения налипания на электродах* обладает четырьмя параметрами. Первые два из них доступны только для чтения, вторые допускают пользовательскую настройку. Изначально параметры диагностики налипания на электродах требуют мониторинга для выполнения корректной настройки пределов уровня налипания на электродах для каждой решаемой задачи.

## Значение НЭ

<b>Путь в меню локального интерфейса оператора</b>	Измерительный преобразователь полевого монтажа: Diagnostics, Advanced Diag, Elec Coating, EC Current Val (Диагностика, Расширенная диагностика, Налипание на электродах, Текущее значение НЭ) Измерительный преобразователь настенного монтажа: Н/д
<b>Стандартные горячие клавиши</b>	1, 2, 3, 1, 1
<b>Приборная панель устройства</b>	2, 2, 5, 6, 1

Значение налипания на электроде (НЭ) показывает результат диагностики налипания на электродах.

## Предел НЭ 1

<b>Путь в меню локального интерфейса оператора</b>	Измерительный преобразователь полевого монтажа: Diagnostics, Advanced Diag, Elec Coat, EC Limit 1 (Диагностика, Расширенная диагностика, Налипание на электродах, Предел НЭ 1) Измерительный преобразователь настенного монтажа: Н/д
<b>Стандартные горячие клавиши</b>	1, 2, 3, 1, 2
<b>Приборная панель устройства</b>	2, 2, 5, 6, 2

Задаёт критерии *предела налипания на электроде 1*, который обозначает, что налипание уже появилось, но еще не оказывает негативного воздействия на измерение расхода. Значение по умолчанию для этого параметра — 1000 кОм.

## Предел НЭ 2

<b>Путь в меню локального интерфейса оператора</b>	Измерительный преобразователь полевого монтажа: Diagnostics, Advanced Diag, Elec Coat, EC Limit 2 (Диагностика, Расширенная диагностика, Налипание на электродах, Предел НЭ 2) Измерительный преобразователь настенного монтажа: Н/д
<b>Стандартные горячие клавиши</b>	1, 2, 3, 1, 3
<b>Приборная панель устройства</b>	2, 2, 5, 6, 3

Задаёт критерии *предела налипания на электродах 2*, который обозначает, что накопившееся налипание уже начало оказывать негативное влияние на качество измерения расхода, в связи с чем следует немедленно провести обслуживание расходомера. Значение по умолчанию для этого параметра — 2000 кОм.

## Макс. значение НЭ

<b>Путь в меню локального интерфейса оператора</b>	Измерительный преобразователь полевого монтажа: Diagnostics, Advanced Diag, Elec Coat, EC Max Value (Диагностика, Расширенная диагностика, Налипание на электродах, Макс. значение НЭ) Измерительный преобразователь настенного монтажа: Н/д
<b>Стандартные горячие клавиши</b>	1, 2, 3, 1, 4
<b>Приборная панель устройства</b>	2, 2, 5, 6, 4

Макс. значение НЭ показывает максимальное значение, зарегистрированное диагностикой обнаружения налипания на электродах с момента последнего сброса данного значения.

## Сброс максимального значения электрода

<b>Путь в меню локального интерфейса оператора</b>	Измерительный преобразователь полевого монтажа: Diagnostics, Advanced Diag, Elec Coat, Reset Max Val (Диагностика, Расширенная диагностика, Налипание на электродах, Сброс Макс Значения) Измерительный преобразователь настенного монтажа: Н/д
<b>Стандартные горячие клавиши</b>	1, 2, 3, 1, 5
<b>Приборная панель устройства</b>	2, 2, 5, 6, 5

Используется для сброса макс. значения НЭ.

## 6.8 Проверка контура 4–20 мА

Диагностическая *проверка контура 4–20 мА* — это инструмент проверки корректности работы контура аналогового выхода. Данная функция диагностики применяется вручную. Проводится проверка на целостность аналогового контура и исправность состояния цепи. Если проверка завершилась не удачно, это будет выделено в результатах, указываемых в конце данной операции. Данная функция диагностики доступна только для измерительных преобразователей полевого монтажа.

Диагностическая *проверка контура 4–20 мА* является удобным способом проверки аналогового выхода при наличии сомнений в правильности его работы. В ее ходе выполняется тестирование аналогового контура на пяти различных выходных уровнях мА:

- 4 мА
- 12 мА
- 20 мА
- Низкий уровень тревожного сигнала
- Высокий уровень тревожного сигнала

### 6.8.1 Запуск проверки контура 4–20 мА

<b>Путь в меню локального интерфейса оператора</b>	Измерительный преобразователь полевого монтажа: Diagnostics, Advanced Diag, 4–20mA Verify, 4–20mA Verify (Диагностика, Расширенная диагностика, Проверка 4–20 мА, Проверка 4–20 мА) Измерительный преобразователь настенного монтажа: Н/д
<b>Стандартные горячие клавиши</b>	1, 2, 3, 3, 1
<b>Приборная панель устройства</b>	3, 4, 3, 1

Запуск диагностической *проверки контура 4–20 мА* может быть выполнен в любое время и по первому требованию. При заказе диагностического пакета 2 (опция DA2) будет доступна диагностическая *проверка контура 4–20 мА*. Данный компонент недоступен, если опция DA2 не была заказана или лицензирована.

### 6.8.2 Параметры диагностической проверки контура 4–20 мА

Диагностическая *проверка контура 4–20 мА* обладает пятью параметрами, доступными только для чтения, а также предоставляет общие результаты тестирования. Настраиваемые параметры отсутствуют.

## Результаты проверки контура 4–20 мА

<b>Путь в меню локального интерфейса оператора</b>	Измерительный преобразователь полевого монтажа: Diagnostics, Advanced Diag, 4–20mA Verify, View Results (Диагностика, Расширенная диагностика, Проверка 4–20 мА, Просмотреть результаты) Измерительный преобразователь настенного монтажа: Н/д
<b>Стандартные горячие клавиши</b>	1, 2, 3, 3, 2
<b>Приборная панель устройства</b>	3, 4, 3

Показывает результат *проверки контура 4–20 мА* в формате «пройдено/не пройдено».

## Измерение 4 мА

<b>Путь в меню локального интерфейса оператора</b>	Н/д
<b>Стандартные горячие клавиши</b>	Н/д
<b>Приборная панель устройства</b>	3, 4, 3, 2

Показывает измеренное значение теста проверки контура 4 мА.

## Измерение 12 мА

<b>Путь в меню локального интерфейса оператора</b>	Н/д
<b>Стандартные горячие клавиши</b>	Н/д
<b>Приборная панель устройства</b>	3, 4, 3, 3

Показывает измеренное значение теста проверки контура 12 мА.

## Измерение 20 мА

<b>Путь в меню локального интерфейса оператора</b>	Н/д
<b>Стандартные горячие клавиши</b>	Н/д
<b>Приборная панель устройства</b>	3, 4, 3, 4

Показывает измеренное значение теста проверки контура 20 мА.



## Измерение аварийного сигнала низкого уровня

Путь в меню локального интерфейса оператора	Н/д
Стандартные горячие клавиши	Н/д
Приборная панель устройства	3, 4, 3, 5

Показывает измеренное значение теста проверки контура низкого уровня.

## Измерение аварийного сигнала высокого уровня

Путь в меню локального интерфейса оператора	Н/д
Стандартные горячие клавиши	Н/д
Приборная панель устройства	3, 4, 3, 6

Показывает измеренное значение теста проверки контура высокого уровня.

## 6.9 Проверка расходомера SMART™

Диагностика *Smart Meter Verification* (Проверка расходомера SMART) — это технология проверки расходомера, не требующая его изъятия из технологического процесса. Данная функция обеспечивает обзор основных параметров измерительного преобразователя и датчика расхода, позволяющих задокументировать проверку прибора. Результатом данной диагностики являются отклонения от ожидаемых значений и список «пройдено/не пройдено», соответствующий перечню критериев, составленному пользователем в соответствии с решаемой задачей и ее условиями. Диагностика *SMART Meter Verification* может быть настроена как на параллельную непрерывную работу в нормальном режиме, так и на ручной запуск по необходимости.

### 6.9.1 Параметры базового уровня (сигнатуры) датчика расхода

Принцип работы диагностики *Smart Meter Verification* заключается в получении базового уровня (сигнатуры) датчика расхода и последующем сравнении его с измерениями, полученными в ходе проверочного тестирования.

Сигнатура датчика расхода описывает его электромагнитное поведение. Согласно закону Фарадея, наведенное напряжение, замеренное на электродах, прямо пропорционально силе электромагнитного поля. Таким образом, любые изменения в данном поле приводят к смещению калибровки датчика расхода. Ввод начальной сигнатуры датчика в измерительный преобразователь при первичной установке обеспечит базу для проверочных испытаний, которые будут выполняться в будущем. В энергонезависимой памяти измерительного преобразователя хранятся три конкретных величины, необходимые для выполнения проверки прибора.

## Сопrotивление цепи катушки

<b>Путь в меню локального интерфейса оператора</b>	Измерительный преобразователь полевого монтажа: Diagnostics, Advanced Diag, Meter Verify, Sensr Baseline, Values, Coil Resist (Диагностика, Расширенная диагностика, Проверка расходомера, Базовый уровень датчика, Значения, Сопrotивление катушки) Измерительный преобразователь настенного монтажа: XMTR INFO (ИНФОРМАЦИЯ ОБ ИЗМЕРИТЕЛЬНОМ ПРЕОБРАЗОВАТЕЛЕ)
<b>Стандартные горячие клавиши</b>	1, 2, 3, 2, 3, 1, 1
<b>Приборная панель устройства</b>	2, 2, 6, 1, 1

*Сопrotивление цепи катушки* является характеристикой технической исправности цепи катушки. Это значение используется как базовый уровень для определения корректности работы катушки.

## Индуктивность катушки (сигнатура)

<b>Путь в меню локального интерфейса оператора</b>	Измерительный преобразователь полевого монтажа: Diagnostics, Advanced Diag, Meter Verify, Sensr Baseline, Values, Inductance (Диагностика, Расширенная диагностика, Проверка расходомера, Базовый уровень датчика, Значения, Индуктивность) Измерительный преобразователь настенного монтажа: XMTR INFO (ИНФОРМАЦИЯ ОБ ИЗМЕРИТЕЛЬНОМ ПРЕОБРАЗОВАТЕЛЕ)
<b>Стандартные горячие клавиши</b>	1, 2, 3, 2, 3, 1, 2
<b>Приборная панель устройства</b>	2, 2, 6, 1, 2

*Индуктивность катушки* является характеристикой силы электромагнитного поля. Данное значение используется как базовый уровень, с помощью которого определяется наличие смещения калибровки датчика расхода.

## Сопrotивление цепи электродов

<b>Путь в меню локального интерфейса оператора</b>	Измерительный преобразователь полевого монтажа: Diagnostics, Advanced Diag, Meter Verify, Sensr Baseline, Values, Electrode Res (Диагностика, Расширенная диагностика, Проверка расходомера, Базовый уровень датчика, Значения, Сопrotивление электродов) Измерительный преобразователь настенного монтажа: XMTR INFO (ИНФОРМАЦИЯ ОБ ИЗМЕРИТЕЛЬНОМ ПРЕОБРАЗОВАТЕЛЕ)
<b>Стандартные горячие клавиши</b>	1, 2, 3, 2, 3, 1, 3
<b>Приборная панель устройства</b>	2, 2, 6, 1, 3

*Сопrotивление цепи электродов* является характеристикой технической исправности данной цепи. Это значение используется как базовый уровень для определения корректности работы электродов.

### 6.9.2

## Определение базового уровня датчика расхода (сигнатуры)

Первым шагом при проведении диагностики *SMART Meter Verification* (проверки расходомера SMART) является создание эталонной сигнатуры для использования в качестве базового уровня при сравнении. Это достигается за счет снятия измерительным преобразователем сигнатуры с датчика расхода.

## Сброс базового уровня (повторное определение сигнатуры расходомера)

<b>Путь в меню локального интерфейса оператора</b>	Измерительный преобразователь полевого монтажа: Diagnostics, Advanced Diag, Meter Verify, Sensr Baseline, Reset baseline (Диагностика, Расширенная диагностика, Проверка расходомера, Базовый уровень датчика, Сброс базового уровня) Измерительный преобразователь настенного монтажа: AUX. FUNCTION (ДОП. ФУНКЦИИ)
<b>Стандартные горячие клавиши</b>	1, 2, 3, 2, 3, 2
<b>Приборная панель устройства</b>	2, 2, 6, 1, 4

Ввод начальной сигнатуры датчика в измерительный преобразователь при первичной установке обеспечит базу для проверочных испытаний, которые будут выполняться в будущем. Сигнатура датчика должна вводиться в процессе начального процесса, когда преобразователь первым подключается к датчику с полной линией, и в идеале при нулевом расходе в ней. Выполнение процедуры считывания характеристики датчика расхода при наличии потока (ненулевом расходе) в трубопроводе допустимо, однако, в этом случае на точность измерения *сопротивления цепи электродов* может повлиять шум, создаваемый потоком. Если существует состояние пустой трубы, то процедура определения сигнатуры датчика должна выполняться только для катушек.

После завершения определения сигнатуры датчика, измерения, проведенные во время настоящей процедуры, сохраняются в энергонезависимой памяти, чтобы предотвратить потерю данных при пропадании питания расходомера. Данная процедура первичного определения сигнатуры датчика является необходимой для проведения как ручной, так и непрерывной диагностики Smart Meter Verification (проверки расходомера SMART).

## Вызов значений (вызов последних сохраненных значений)

<b>Путь в меню локального интерфейса оператора</b>	Измерительный преобразователь полевого монтажа: Diagnostics, Advanced Diag, Meter Verify, Sensr Baseline, Recall Values (Диагностика, Расширенная диагностика, Проверка расходомера, Базовый уровень датчика, Вызов значений) Измерительный преобразователь настенного монтажа: AUX. FUNCTION (ДОП. ФУНКЦИИ)
<b>Стандартные горячие клавиши</b>	1, 2, 3, 2, 3, 3
<b>Приборная панель устройства</b>	2, 2, 6, 1, 5

В случае случайного или некорректного сброса базового уровня датчика расхода данная функция позволяет восстановить его ранее сохраненную сигнатуру.

### 6.9.3 Критерии проверки Smart Meter Verification

Диагностика Smart Meter Verification предлагает удобный способ настройки критериев проверки калибровки. Эти критерии могут задаваться для каждого из рассмотренных выше состояний потока.

## Предел отсутствия расхода

<b>Путь в меню локального интерфейса оператора</b>	Измерительный преобразователь полевого монтажа: Diagnostics, Advanced Diag, Meter Verify, Test Criteria, No Flow (Диагностика, Расширенная диагностика, Проверка расходомера, Критерии тестирования, Отсутствие расхода) Измерительный преобразователь настенного монтажа: AUX. FUNCTION (ДОП. ФУНКЦИИ)
<b>Стандартные горячие клавиши</b>	1, 2, 3, 2, 4, 1
<b>Приборная панель устройства</b>	2, 2, 6, 3, 1

Задаёт критерии тестирования для условия отсутствия потока. Заводское значение по умолчанию равняется 5 %, при этом пределы настройки составляют 1 % и 10 %. Данный параметр применим только по отношению к вручную запущенному тестированию.

## Предел полного расхода

<b>Путь в меню локального интерфейса оператора</b>	Измерительный преобразователь полевого монтажа: Diagnostics, Advanced Diag, Meter Verify, Test Criteria, Flowing full (Диагностика, Расширенная диагностика, Проверка расходомера, Критерии тестирования, Полный расход) Измерительный преобразователь настенного монтажа: AUX. FUNCTION (ДОП. ФУНКЦИИ)
<b>Стандартные горячие клавиши</b>	1, 2, 3, 2, 4, 2
<b>Приборная панель устройства</b>	2, 2, 6, 3, 2

Задаёт критерии тестирования для условия полного потока. Заводское значение по умолчанию равняется 5 %, при этом пределы настройки составляют 1 % и 10 %. Данный параметр применим только по отношению к вручную запущенной процедуре тестирования.

## Предел пустой трубы

<b>Путь в меню локального интерфейса оператора</b>	Измерительный преобразователь полевого монтажа: Diagnostics, Advanced Diag, Meter Verify, Test Criteria, Empty Pipe (Диагностика, Расширенная диагностика, Проверка расходомера, Критерии тестирования, Пустая труба) Измерительный преобразователь настенного монтажа: AUX. FUNCTION (ДОП. ФУНКЦИИ)
<b>Стандартные горячие клавиши</b>	1, 2, 3, 2, 4, 3
<b>Приборная панель устройства</b>	2, 2, 6, 3, 3

Задаёт критерии тестирования для условия пустой трубы. Заводское значение по умолчанию равняется 5 %, при этом пределы настройки составляют 1 % и 10 %. Данный параметр применим только по отношению к вручную запущенному тестированию.

## Непрерывный предел

<b>Путь в меню локального интерфейса оператора</b>	Измерительный преобразователь полевого монтажа: Diagnostics, Advanced Diag, Meter Verify, Test Criteria, Continual (Диагностика, Расширенная диагностика, Проверка расходомера, Критерии тестирования, Непрерывный предел) Измерительный преобразователь настенного монтажа: Н/д
<b>Стандартные горячие клавиши</b>	1, 2, 3, 2, 4, 4
<b>Приборная панель устройства</b>	2, 2, 6, 4, 1

Задаёт критерии тестирования для непрерывной диагностики *Smart Meter Verification*. Заводское значение по умолчанию равняется 5 %, при этом пределы составляют 2 % и 10 %. Если задать слишком высокие пределы допуска, в условиях пустой трубы или «шумного» потока тест измерительного преобразователя может закончиться ложной неудачей.

## 6.10 Запуск диагностики Smart Meter Verification вручную

<b>Путь в меню локального интерфейса оператора</b>	Измерительный преобразователь полевого монтажа: Diagnostics, Advanced Diag, Meter Verify, Run Meter Ver (Диагностика, Расширенная диагностика, Проверка расходомера, Запуск проверки) Измерительный преобразователь настенного монтажа: AUX. FUNCTION (ДОП. ФУНКЦИИ)
<b>Стандартные горячие клавиши</b>	1, 2, 3, 2, 1
<b>Приборная панель устройства</b>	1, 6

Диагностика *Smart Meter Verification* доступна при заказе пакета расширенной диагностики (DA2). Данный вид диагностики недоступен, если опция DA2 не была заказана или лицензирована. Используется для запуска ручной диагностики *Smart Meter Verification*.

### 6.10.1 Условия тестирования

Запуск диагностики *Smart Meter Verification* возможен при выполнении одного из трех условий. Данный параметр задается в момент ручного запуска процедур тестирования *базового уровня датчика расхода* или *Smart Meter Verification*.

#### Отсутствие расхода

Запустите процедуру *Smart Meter Verification* с заполненным трубопроводом и при отсутствии расхода. Выполнение процедуры *Smart Meter Verification* при данных условиях гарантирует наиболее точные результаты и самое достоверное отображение состояния электромагнитного расходомера.

#### Полный расход

Запустите процедуру *Smart Meter Verification* с заполненным трубопроводом и при наличии расхода. Выполнение процедуры *Smart Meter Verification* в данных условиях позволяет составить представление о технической исправности электромагнитного расходомера без останова технологического потока, что особенно критично при решении задач, его не допускающих. Выполнение данной диагностики при условии наличия в действующем потоке существенного уровня технологического шума может привести к завершению теста ложной неудачей.

## Пустая труба

Выполните процедуру *Smart Meter Verification* с пустой трубой. Выполнение процедуры *Smart Meter Verification* в данной ситуации позволяет составить представление о технической исправности электромагнитного расходомера при отсутствии в трубопроводе технологической среды. Запуск диагностической проверки при удовлетворении условия пустой трубы не позволяет выполнить проверку технической исправности электродов.

### 6.10.2 Объем тестирования

Запущенная вручную процедура диагностики *Smart Meter Verification* позволяет выполнять проверку как всего расходомерного узла, так и отдельных его частей, таких как измерительный преобразователь или датчик расхода. Данный параметр задается в момент ручного запуска процедуры диагностики *Smart Meter Verification*. На выбор предлагается три различных объема тестирования.

#### Все

Запуск тестирования *Smart Meter Verification* и проверка всего расходомерного узла. Выбор данного параметра приводит к выполнению в ходе калибровки проверки калибровки измерительного преобразователя и датчика расхода, а также проверке исправности катушки и электродов. Проверка калибровки измерительного преобразователя и датчика расхода выполняется по отношению к проценту, соответствующему выбранному при запуске тестирования тестовому условию. Данная настройка применима только по отношению к вручную запущенному тестированию.

#### Измерительный преобразователь

Запуск тестирования *Smart Meter Verification* только для измерительного преобразователя. Приводит к тому, что в ходе диагностики выполняется только проверка измерительного преобразователя относительно пределов тестовых критериев, выбранных при запуске тестирования. Данная настройка применима только по отношению к вручную запущенному тестированию.

#### Датчик расхода

Запуск тестирования *Smart Meter Verification* только для датчика расхода. Приводит к тому, что в ходе диагностики выполняются только проверка датчика расхода относительно пределов тестовых критериев, выбранных при запуске тестирования *Smart Meter Verification*, а также проверка технической исправности цепей катушки и электродов. Данная настройка применима только по отношению к вручную запущенному тестированию.

## 6.11 Непрерывная диагностика Smart Meter Verification

<b>Путь в меню локального интерфейса оператора</b>	Измерительный преобразователь полевого монтажа: Diagnostics (Диагностика), Diag Controls (Органы управления диагностикой), Cont Meter Ver (Непрерывная проверка прибора) Измерительный преобразователь настенного монтажа: Н/д
<b>Стандартные горячие клавиши</b>	1, 2, 1, 3
<b>Приборная панель устройства</b>	2, 2, 6, 4

Непрерывная диагностика Smart Meter Verification позволяет осуществлять мониторинг и проверку технической исправности расходомерного узла. Данная диагностика начинает передавать результаты лишь спустя полчаса после включения системы, гарантируя ее стабильность и предотвращая регистрацию

ложных неисправностей. Данная функция диагностики доступна только для измерительных преобразователей полевого монтажа.

### 6.11.1 Объем тестирования

Непрерывная диагностика Smart Meter Verification может быть настроена на мониторинг катушек и электродов датчика расхода, аналогового выхода и калибровки измерительного преобразователя. Все перечисленные параметры могут быть по отдельности выключены и включены. Эти параметры применимы только по отношению к непрерывной диагностике Smart Meter Verification.

#### Coils (Катушки)

<b>Путь в меню локального интерфейса оператора</b>	Измерительный преобразователь полевого монтажа: Diagnostics, Diag Controls, Cont Meter Ver, Coils (Диагностика, Управление диагностикой, Постоянная проверка расходомера, Катушки) Измерительный преобразователь настенного монтажа: Н/д
<b>Стандартные горячие клавиши</b>	1, 2, 1, 3, 1
<b>Приборная панель устройства</b>	2, 2, 6, 4, 2, 1

Включите этот параметр непрерывной диагностики Smart Meter Verification для непрерывного мониторинга цепи катушки датчика расхода.

#### Electrodes (Электроды)

<b>Путь в меню локального интерфейса оператора</b>	Измерительный преобразователь полевого монтажа: Diagnostics, Diag Controls, Cont Meter Ver, Electrodes (Диагностика, Управление диагностикой, Постоянная проверка расходомера, Электроды) Измерительный преобразователь настенного монтажа: Н/д
<b>Стандартные горячие клавиши</b>	1, 2, 1, 3, 2
<b>Приборная панель устройства</b>	2, 2, 6, 4, 2, 2

Включите этот параметр непрерывной диагностики Smart Meter Verification для непрерывного мониторинга сопротивления электродов.

#### Transmitter (Измерительный преобразователь)

<b>Путь в меню локального интерфейса оператора</b>	Измерительный преобразователь полевого монтажа: Diagnostics, Diag Controls, Cont Meter Ver, Transmitter (Диагностика, Управление диагностикой, Постоянная проверка расходомера, Измерительный преобразователь) Измерительный преобразователь настенного монтажа: Н/д
<b>Стандартные горячие клавиши</b>	1, 2, 1, 3, 3
<b>Приборная панель устройства</b>	2, 2, 6, 4, 2, 3

Включите этот параметр непрерывной диагностики Smart Meter Verification для непрерывного мониторинга калибровки измерительного преобразователя.

## Выход аналогового сигнала

<b>Путь в меню локального интерфейса оператора</b>	Измерительный преобразователь полевого монтажа: Diagnostics, Diag Controls, Cont Meter Ver, Analog Output (Диагностика, Управление диагностикой, Постоянная проверка расходомера, Аналоговый выход) Измерительный преобразователь настенного монтажа: Н/д
<b>Стандартные горячие клавиши</b>	1, 2, 1, 3, 4
<b>Приборная панель устройства</b>	2, 2, 6, 4, 2, 4

Включите этот параметр непрерывной диагностики Smart Meter Verification для непрерывного мониторинга сигнала аналогового выхода.

## 6.12 Результаты тестирования Smart Meter Verification

В случае ручного запуска тестирования Smart Meter Verification измерительный преобразователь выполняет ряд измерений, используемых для проверки преобразователя и датчика расхода, а также технического состояния цепей катушки и электродов. Результаты данных тестов могут быть проанализированы и записаны в «Отчет о проведении проверки» на стр. 148. Данный отчет может быть использован для проверки соответствия показаний расходомера требуемым контролирующими органами пределам калибровки.

В зависимости от способа просмотра результатов, они могут быть представлены как в виде меню, в виде метода, а также в форме отчета. При использовании полевого коммуникатора HART, каждый отдельный компонент можно просмотреть как пункт меню. При использовании локального интерфейса оператора, параметры представляются в виде метода, при этом навигация по результатам осуществляется с помощью клавиши «влево». При работе с пакетом AMS, «Отчет о проведении проверки» на стр. 148 избавит вас от необходимости ручного заполнения отчета со благодаря автоматическому внесению всех необходимых данных в отчет о калибровке.

Пакет AMS Device Manager предлагает два способа печати отчета.

Метод № 1 заключается в использовании функции печати на экране EDDL. Эта функция выполняет печать текущего снимка экрана отчета. При использовании стандартного описания устройства необходимо скопировать экран в буфер обмена с помощью клавиши клавиатуры «Print Screen» и вставить полученное изображение в документ Word.

Метод № 2 заключается в использовании функции печати, расположенной на экране состояния пакета AMS Device Manager. Его использование приводит к распечатке всех данных из вкладок состояния. Вторая страница отчета будет содержать все необходимые данные о результатах проверки калибровки.

Результаты перечисляются в порядке, указанном в приведенной ниже таблице. Каждый параметр соответствует значению, используемому диагностикой Smart Meter Verification при оценке исправности расходомера.



Таблица 6-2. Параметры результатов ручного тестирования Smart Meter Verification

	Параметр	Путь в дереве меню локального интерфейса оператора измерительного преобразователя в полевом исполнении (Диагностика, Переменные, Результаты расчета среднего значения, Ручные результаты)	Стандартные «Горячие» клавиши	Устройство Панель управления «Горячие» клавиши
1	Test Condition (Условия испытаний)	Test Condition (Условия испытаний)	1, 2, 3, 2, 2, 1, 1	3, 4, 1, 5, 4, 1
2	Test Criteria (Критерии испытаний)	Test Criteria (Критерии испытаний)	1, 2, 3, 2, 2, 1, 2	3, 4, 1, 3
3	8714i Test Result (Результаты испытаний прибора 8714i)	MV Results (Результаты расчета среднего значения)	1, 2, 3, 2, 2, 1, 3	3, 4, 1, 5, 4, 2
4	Simulated Velocity (Имитируемая скорость)	Sim Velocity (Имитируемая скорость)	1, 2, 3, 2, 2, 1, 4	3, 4, 1, 5, 3, 1
5	Actual Velocity (Фактическая скорость)	Actual Velocity (Фактическая скорость)	1, 2, 3, 2, 2, 1, 5	3, 4, 1, 5, 3, 2
6	Velocity Deviation (Отклонение скорости)	Flow Sim Dev (Отклонение имитируемого расхода)	1, 2, 3, 2, 2, 1, 6	3, 4, 1, 5, 3, 3
7	Xmtr Cal Test Result (Результаты проверки калибровки ИП)	Xmtr Cal Verify (Проверка калибровки ИП)	1, 2, 3, 2, 2, 1, 7	3, 4, 1, 5, 3, 4
8	Sensor Cal Deviation (Отклонение калибровки датчика расхода)	Sensor Cal Dev (Отклонение калибровки датчика расхода)	1, 2, 3, 2, 2, 1, 8	3, 4, 1, 5, 2, 3
9	Sensor Cal Test Result (Результаты проверки калибровки датчика расхода)	Sensor Cal (Результаты тестирования калибровки датчика)	1, 2, 3, 2, 2, 1, 9	3, 4, 1, 5, 2, 4
10	Coil Circuit Test Result (Результаты проверки цепи катушки)	Coil Circuit (Результаты теста цепи катушки)	1, 2, 3, 2, 2, 1, -- <sup>(1)</sup>	3, 4, 1, 5, 1, 3
11	Electrode Circuit Test Result (Результаты проверки цепи электрода)	Electrode Ckt (Результаты теста цепи электрода)	1, 2, 3, 2, 2, 1, -- <sup>(1)</sup>	3, 4, 1, 5, 1, 6

Таблица 6-3. Параметры результатов непрерывного тестирования Smart Meter Verification<sup>(1)</sup>

	Параметр	Путь в дереве меню локального интерфейса оператора измерительного преобразователя в полевом исполнении (Диагностика, Переменные, Результаты расчета среднего значения, Непрерывные результаты)	Стандартные «Горячие» клавиши	Устройство Панель управления «Горячие» клавиши
1	Continuous Limit (Непрерывный предел)	Test Criteria (Критерии испытаний)	1, 2, 3, 2, 2, 2, 1	3, 4, 2, 2
2	Simulated Velocity (Имитируемая скорость)	Sim Velocity (Имитируемая скорость)	1, 2, 3, 2, 2, 2, 2	3, 2, 4, 3, 1
3	Actual Velocity (Фактическая скорость)	Actual Velocity (Фактическая скорость)	1, 2, 3, 2, 2, 2, 3	3, 2, 4, 3, 2
4	Velocity Deviation (Отклонение скорости)	Flow Sim Dev (Отклонение имитируемого расхода)	1, 2, 3, 2, 2, 2, 4	3, 2, 4, 3, 3
5	Coil Signature (Сигнатура катушки)	Coil Inductance (Индуктивность катушки)	1, 2, 3, 2, 2, 2, 5	3, 2, 4, 2, 2
6	Sensor Cal Deviation (Отклонение калибровки датчика расхода)	Sensor Cal Dev (Отклонение калибровки датчика расхода)	1, 2, 3, 2, 2, 2, 6	3, 2, 4, 2, 3
7	Coil Resistance (Сопротивление катушки)	Coil Resist (Сопротивление катушки)	1, 2, 3, 2, 2, 2, 7	3, 2, 4, 2, 1
8	Electrode Resistance (Сопротивление электродов)	Electrode Res (Сопротивление электродов)	1, 2, 3, 2, 2, 2, 8	3, 2, 4, 2, 4
9	mA Expected (Ожидаемое значение mA)	4–20 mA Expect (Ожидаемое значение 4–20 mA)	1, 2, 3, 2, 2, 2, 9	3, 2, 4, 4, 1
10	mA Actual (Фактическое значение mA)	4–20 mA Actual (Фактическое значение 4–20 mA)	1, 2, 3, 2, 2, 2, -- <sup>(2)</sup>	3, 2, 4, 4, 2
11	mA Deviation (Отклонение mA)	AO FB Dev (Отклонение FB аналогового выхода)	1, 2, 3, 2, 2, 2, -- <sup>(2)</sup>	3, 2, 4, 4, 3

1. Доступно только с измерительным преобразователем полевого монтажа

2. Чтобы перейти к данному значению, используйте клавишу «вниз» для прокрутки списка меню

## 6.13 Диагностические измерения Smart Meter Verification

При выполнении процедуры *Smart Meter Verification* измеряются сопротивления катушки и электродов, которые далее сравниваются со значениями, полученными во время снятия сигнатуры датчика расхода. На основании данного сравнения определяется отклонение калибровки датчика расхода, а также техническая исправность цепей катушки и электродов. Помимо этого, измеренные в ходе тестирования значения могут оказаться полезными в ходе диагностики неисправностей расходомера.

### Сопротивление цепи катушки

	Ручной режим	Непрерывное измерение
<b>Путь в меню локального интерфейса оператора</b>	Измерительный преобразователь полевого монтажа: Diagnostics, Advanced Diag, Meter Verify, Measurements, Manual Measure, Coil Resist (Диагностика, Расширенная диагностика, Проверка расходомера, Измерения, Ручные измерения, Сопротивление катушки) Измерительный преобразователь настенного монтажа: XMTR INFO (ИНФОРМАЦИЯ ОБ ИЗМЕРИТЕЛЬНОМ ПРЕОБРАЗОВАТЕЛЕ)	Измерительный преобразователь полевого монтажа: Diagnostics, Advanced Diag, Meter Verify, Measurements, Continual Meas, Coil Resist (Диагностика, Расширенная диагностика, Проверка расходомера, Измерения, Непрерывные измерения, Сопротивление катушки) Измерительный преобразователь настенного монтажа: Н/д
<b>Стандартные горячие клавиши</b>	1, 2, 3, 2, 5, 1, 1	1, 2, 3, 2, 5, 2, 1
<b>Приборная панель устройства</b>	3, 4, 1, 3, 1	3, 2, 4, 2, 1

*Сопротивление цепи катушки* является характеристикой технической исправности цепи катушки. Данное значение сравнивается со своим базовым уровнем, полученным в ходе снятия сигнатуры датчика расхода. Таким образом определяется техническая исправность цепи катушки. С помощью *непрерывной диагностики Smart Meter Verification* можно выполнять непрерывный мониторинг данного значения.

## Сигнатура катушки

	Ручной режим	Непрерывное измерение
<b>Путь в меню локального интерфейса оператора</b>	Измерительный преобразователь полевого монтажа: Diagnostics, Advanced Diag, Meter Verify, Measurements, Manual Measure, Coil Inductance; (Диагностика, Расширенная диагностика, Проверка расходомера, Измерения, Ручные измерения, Индуктивность катушки) Измерительный преобразователь настенного монтажа: XMTR INFO (ИНФОРМАЦИЯ ОБ ИЗМЕРИТЕЛЬНОМ ПРЕОБРАЗОВАТЕЛЕ)	Измерительный преобразователь полевого монтажа: Diagnostics, Advanced Diag, Meter Verify, Measurements, Continual Meas, Coil Inductance (Диагностика, Расширенная диагностика, Проверка расходомера, Измерения, Непрерывные измерения, Индуктивность катушки) Измерительный преобразователь настенного монтажа: Н/д
<b>Стандартные горячие клавиши</b>	1, 2, 3, 2, 5, 1, 2	1, 2, 3, 2, 5, 2, 2
<b>Приборная панель устройства</b>	3, 4, 1, 3, 2	3, 2, 4, 2, 2

*Сигнатура катушки* является показателем напряженности электромагнитного поля. Данное значение сравнивается с базовым уровнем, полученным в ходе снятия сигнатуры датчика расхода. Таким образом определяется отклонение калибровки датчика расхода. С помощью *непрерывной диагностики Smart Meter Verification* можно выполнять непрерывный мониторинг данного значения.

## Сопротивление цепи электродов

	Ручной режим	Непрерывное измерение
<b>Путь в меню локального интерфейса оператора</b>	Измерительный преобразователь полевого монтажа: Diagnostics, Advanced Diag, Meter Verify, Measurements, Manual Measure, Electrode Res (Диагностика, Расширенная диагностика, Проверка расходомера, Измерения, Ручные измерения, Сопротивление электродов) Измерительный преобразователь настенного монтажа: XMTR INFO (ИНФОРМАЦИЯ ОБ ИЗМЕРИТЕЛЬНОМ ПРЕОБРАЗОВАТЕЛЕ)	Измерительный преобразователь полевого монтажа: Diagnostics, Advanced Diag, Meter Verify, Measurements, Continual Measure, Electrode Res (Диагностика, Расширенная диагностика, Проверка расходомера, Измерения, Непрерывные измерения, Сопротивление электродов) Измерительный преобразователь настенного монтажа: Н/д
<b>Стандартные горячие клавиши</b>	1, 2, 3, 2, 5, 1, 3	1, 2, 3, 2, 5, 2, 3
<b>Приборная панель устройства</b>	3, 4, 1, 3, 3	3, 2, 4, 2, 4

*Сопротивление цепи электродов* — показатель технической исправности данной цепи. Данное значение сравнивается со своим базовым уровнем, полученным в ходе снятия сигнатуры датчика расхода. Таким образом определяется техническая исправность цепи электродов. С помощью *непрерывной диагностики Smart Meter Verification* можно выполнять непрерывный мониторинг данного значения.

## Фактическая скорость

	Ручной режим	Непрерывное измерение
<b>Путь в меню локального интерфейса оператора</b>	Измерительный преобразователь полевого монтажа: Diagnostics, Advanced Diag, Meter Verify, Measurements, Manual Measure, Actual Velocity (Диагностика, Расширенная диагностика, Проверка расходомера, Измерения, Ручные измерения, Фактическая скорость) Измерительный преобразователь настенного монтажа: XMTR INFO (ИНФОРМАЦИЯ ОБ ИЗМЕРИТЕЛЬНОМ ПРЕОБРАЗОВАТЕЛЕ)	Измерительный преобразователь полевого монтажа: Diagnostics, Advanced Diag, Meter Verify, Measurements, Manual Measure, Actual Velocity (Диагностика, Расширенная диагностика, Проверка расходомера, Измерения, Непрерывные измерения, Фактическая скорость) Измерительный преобразователь настенного монтажа: Н/д
<b>Стандартные горячие клавиши</b>	1, 2, 3, 2, 2, 1, 5	1, 2, 3, 2, 5, 2, 4
<b>Приборная панель устройства</b>	3, 4, 1, 5, 3, 2	3, 2, 4, 3, 2

Параметр *Фактическая скорость* отображает значение имитируемого сигнала скорости. Данное значение сравнивается с известным значением имитируемой скорости, с целью определения отклонения калибровки измерительного преобразователя. С помощью *непрерывной диагностики Smart Meter Verification* можно выполнять непрерывный мониторинг данного значения.

## Отклонение имитируемого расхода

	Ручной режим	Непрерывное измерение
<b>Путь в меню локального интерфейса оператора</b>	Измерительный преобразователь полевого монтажа: Diagnostics, Variables, MV Results, Manual Results, Flow Sim Dev (Диагностика, Переменные, Результаты расчета среднего значения, Ручные результаты, Отклонение имитируемого расхода) Измерительный преобразователь настенного монтажа: XMTR INFO (ИНФОРМАЦИЯ ОБ ИЗМЕРИТЕЛЬНОМ ПРЕОБРАЗОВАТЕЛЕ)	Измерительный преобразователь полевого монтажа: Diagnostics, Variables, MV Results, Continual Results, Flow Sim Dev (Диагностика, Переменные, Результаты расчета среднего значения, Непрерывные результаты, Отклонение имитируемого расхода) Измерительный преобразователь настенного монтажа: Н/д
<b>Стандартные горячие клавиши</b>	1, 2, 3, 2, 2, 1, 6	1, 2, 3, 2, 2, 2, 4
<b>Приборная панель устройства</b>	3, 4, 1, 5, 3, 3	3, 2, 4, 3, 3

Показатель *Отклонение имитируемого расхода* — это процентная разницы между имитируемой и фактической измеренной скоростями, полученными в ходе проверочного тестирования калибровки измерительного преобразователя. С помощью *непрерывной диагностики Smart Meter Verification* можно выполнять непрерывный мониторинг данного значения.

## Ожидаемое значение 4–20 мА

	Ручной режим	Непрерывное измерение
<b>Путь в меню локального интерфейса оператора</b>	Измерительный преобразователь полевого монтажа: Diagnostics, Advanced Diag, 4–20 mA Verify, View Results (Диагностика, Расширенная диагностика, Проверка 4–20 мА, Просмотр результатов) Измерительный преобразователь настенного монтажа: Н/д	Измерительный преобразователь полевого монтажа: Diagnostics, Advanced Diag, Meter Verify, Measurements, Continual Meas, 4–20 mA Expect (Диагностика, Расширенная диагностика, Проверка расходомера, Измерения, Непрерывные измерения, Ожидаемое значение 4–20 мА) Измерительный преобразователь настенного монтажа: Н/д
<b>Стандартные горячие клавиши</b>	1, 2, 3, 3, 2	1, 2, 3, 2, 5, 2, 5
<b>Приборная панель устройства</b>	Н/д	3, 2, 4, 4, 1

*Ожидаемое значение 4–20 мА* — это имитируемый аналоговый сигнал, используемый в ходе проверочного тестирования аналогового контура 4–20 мА измерительного прибора. Данное значение сравнивается с фактическим аналоговым сигналом с целью определения отклонения аналогового выхода. С помощью *непрерывной диагностики Smart Meter Verification* можно выполнять непрерывный мониторинг данного значения.

## Фактическое значение 4–20 мА

	Ручной режим	Непрерывное измерение
<b>Путь в меню локального интерфейса оператора</b>	Измерительный преобразователь полевого монтажа: Diagnostics, Advanced Diag, 4–20 mA Verify, View Results (Диагностика, Расширенная диагностика, Проверка 4–20 мА, Просмотр результатов) Измерительный преобразователь настенного монтажа: Н/д	Измерительный преобразователь полевого монтажа: Diagnostics, Advanced Diag, Meter Verify, Measurements, Continual Meas, 4–20 mA Actual (Диагностика, Расширенная диагностика, Проверка расходомера, Измерения, Непрерывные измерения, Фактическое значение 4–20 мА) Измерительный преобразователь настенного монтажа: Н/д
<b>Стандартные горячие клавиши</b>	1, 2, 3, 3, 2	1, 2, 3, 2, 5, 2, 6
<b>Приборная панель устройства</b>	Н/д	3, 2, 4, 4, 1

*Фактическое значение 4–20 мА* — это измеренный аналоговый сигнал, используемый в ходе проверочного тестирования аналоговой цепи 4–20 мА измерительного прибора. Данное значение сравнивается с имитируемым аналоговым сигналом с целью определения отклонения аналогового выхода. С помощью *непрерывной диагностики Smart Meter Verification* можно выполнять непрерывный мониторинг данного значения.

## Отклонение 4–20 мА

	Ручной режим	Непрерывное измерение
<b>Путь в меню локального интерфейса оператора</b>	Измерительный преобразователь полевого монтажа: Diagnostics, Advanced Diag, 4–20 mA Verify, View Results (Диагностика, Расширенная диагностика, Проверка 4–20 мА, Просмотреть результаты) Измерительный преобразователь настенного монтажа: Н/д	Измерительный преобразователь полевого монтажа: Diagnostics, Advanced Diag, Meter Verify, Measurements, Continual Meas, AO FB Dev (Диагностика, Расширенная диагностика, Проверка расходомера, Измерения, Непрерывные измерения, Отклонение FB аналогового выхода) Измерительный преобразователь настенного монтажа: Н/д
<b>Стандартные горячие клавиши</b>	1, 2, 3, 3, 2	1, 2, 3, 2, 2, -- <sup>(1)</sup>
<b>Приборная панель устройства</b>	Н/д	3, 2, 4, 4, 1

1. Чтобы перейти к данному значению, используйте клавишу «вниз» для прокрутки списка меню.

*Отклонение 4–20 мА* — это процентная разница между имитируемым и фактически измеренным аналоговыми сигналами, полученными в ходе проверочного тестирования аналогового выхода. С помощью *непрерывной диагностики Smart Meter Verification* можно выполнять непрерывный мониторинг данного значения.

## 6.14 Оптимизация диагностики Smart Meter Verification

Вы можете оптимизировать диагностику *Smart Meter Verification* путем задания критериев тестирования, необходимых для удовлетворения требований соответствия решаемой задачи. В примерах ниже изложены некоторые рекомендации по настройке данных критериев.

### Например:

Прибор, измеряющий сточные воды, нуждается в ежегодной сертификации по природоохранному законодательству. В рамках данного примера законодательство требует сертификацию прибора в значении 5 %.

Так как прибор представляет собой устройство, связанное с потоком жидкости, прекращение процесса может быть невозможно. В этом случае тестирование *Smart Meter Verification* будет выполнено при изложенных далее условиях. В качестве *критериев тестирования* выбирается *полный расход* на 5 %, что соответствует требованиям контролирующих органов.

### Например:

Фармацевтической компании надлежит раз в полгода выполнять проверку измерительного прибора, размещенного на одном из ее критически важных сырьевых трубопроводов. Данное требование предъявляется внутренним стандартом, и предприятие требует постоянной доступности протокола калибровки. Калибровка прибора на данной технологической линии должна удовлетворять требованию 2 %. Технологический процесс в данном случае подразумевает дозировку, поэтому проверку калибровки можно выполнять на заполненном трубопроводе с нулевым расходом.

Поскольку диагностика *Smart Meter Verification* возможна при нулевом расходе, *критерии тестирования* задаются как *отсутствие потока* на 2 % в соответствии с требованиями стандартов, действующих на предприятии.

**Например:**

В компании по производству пищевых продуктов и напитков требуется ежегодная калибровка измерительного прибора на производственной линии. Стандарт предприятия требует точности 3 % и выше. Технологический процесс компании также подразумевает дозировку, при этом измерение запрещено прерывать в ходе производства очередной партии продукции. После завершения производства партии, линия опустошается.

Поскольку не существует способа проведения тестирования *Smart Meter Verification* при наличии продукции на линии, его следует выполнять в условиях пустой трубы. *Критерии тестирования* задаются как *пустая труба* на 3 %. При этом следует помнить о невозможности проверки исправности цепи электродов в текущих условиях.

## 6.14.1 Оптимизация непрерывной диагностики Smart Meter Verification

**Например:**

*Непрерывная диагностика Smart Meter Verification* имеет только один настраиваемый критерий тестирования, который используется при любых условиях потока. Заводская настройка по умолчанию принята равной 5 %, что снижает до минимума вероятность регистрации ложных неисправностей при наличии условия пустой трубы. Для достижения наилучшего результата критерий тестирования задается соответствующим максимальному из значений трех критериев, выбранных в ходе ручной диагностики *Smart Meter Verification* (*отсутствие расхода*, *полный расход* и *пустая труба*).

Например, предприятие может задать следующие критерии для ручной проверки: два процента для критерия *отсутствие расхода*, три процента — для *полного расхода* и четыре процента — для *пустой трубы*. В данном случае максимальный критерий ручного тестирования равен 4 %, поэтому критерий для *непрерывной диагностики Smart Meter Verification* также принимается равным 4 %. Если задать слишком высокие пределы допуска, в условиях пустой трубы или «шумного» потока тест измерительного преобразователя может закончиться ложной неудачей.

## 6.15 Отчет о проведении проверки

Параметры отчета о проверке прибора	
Имя пользователя: _____	Условия калибровки: <input type="checkbox"/> Внутренние <input type="checkbox"/> Внешние
Тег №: _____	Условия тестов: <input type="checkbox"/> Наличие расхода <input type="checkbox"/> Отсутствие расхода, Полная труба <input type="checkbox"/> Empty Pipe (Пустой трубопровод)
Сведения о расходомере и его конфигурация	
Тег программного обеспечения: _____	ВПД первичной переменной (шкала 20 мА): _____
Калибровочный номер: _____	НПД первичной переменной (шкала 4 мА): _____
Диаметр трубопровода: _____	Демпфирование первичного параметра: _____
Результаты проверки измерительного преобразователя	Результаты проверки датчика
Эмулируемая скорость: _____	Отклонение датчика, %: _____
Фактическая скорость: _____	Тестирование датчика расхода: <input type="checkbox"/> ПРОЙДЕНО/ <input type="checkbox"/> НЕ ПРОЙДЕНО/ <input type="checkbox"/> НЕ ПРОВОДИЛОСЬ
Отклонение, %: _____	Тестирование цепи катушки: <input type="checkbox"/> ПРОЙДЕНО/ <input type="checkbox"/> НЕ ПРОЙДЕНО/ <input type="checkbox"/> НЕ ПРОВОДИЛОСЬ
Измерительный преобразователь: <input type="checkbox"/> ПРОЙДЕНО/ <input type="checkbox"/> НЕ ПРОЙДЕНО/ <input type="checkbox"/> НЕ ПРОВОДИЛОСЬ	Тестирование цепи электродов: <input type="checkbox"/> ПРОЙДЕНО/ <input type="checkbox"/> НЕ ПРОЙДЕНО/ <input type="checkbox"/> НЕ ПРОВОДИЛОСЬ
Общие итоги по результатам проверки	
Результаты проверки: Результат проверочного испытания расходомера: <input type="checkbox"/> ПРОЙДЕНО/ <input type="checkbox"/> НЕ ПРОЙДЕНО/	
Критерии проверки: Работоспособность данного измерительного прибора была проверена с _____% отклонением от исходных параметров испытания.	
Подпись: _____	Дата: _____



## Раздел 7. Цифровая обработка сигналов

Введение .....	стр. 149
Указания по технике безопасности .....	стр. 149
Профили шумов технологического процесса .....	стр. 150
Диагностика технологического шума высокого уровня .....	стр. 150
Оптимизация показаний расхода в условиях повышенного шума .....	стр. 151
Пояснения к алгоритму обработки сигналов .....	стр. 155

### 7.1 Введение

Электромагнитные расходомеры применяются в установках, которые могут характеризоваться высоким уровнем зашумленности показаний расхода. Расходомеры Rosemount 8750W уверенно работают даже в тяжелых условиях, которые ранее были охарактеризованы высоким уровнем зашумленности. Помимо возможности перехода на более высокую частоту возбуждения катушки (37 Гц по сравнению с 5 Гц) с целью изолирования сигнализации расхода от шумов технологического процесса, микропроцессор расходомера 8750Ц оснащен технологией цифровой обработки сигналов (DSP), позволяющей исключать помехи технологического процесса полностью. В данном разделе описываются различные виды помех технологического процесса, предоставляются инструкции по оптимизации показаний расхода в условиях повышенного шума и приводится подробное описание технологии цифровой обработки сигналов (DSP).

### 7.2 Указания по технике безопасности

Инструкции и процедуры, изложенные в этом разделе, могут потребовать специальных мер предосторожности для обеспечения безопасности персонала, выполняющего работу. Перед выполнением каких-либо работ, описанных в данном разделе, следует ознакомиться с указаниями по технике безопасности.

#### **▲ ПРЕДОСТЕРЕЖЕНИЕ**

##### **Взрывы могут привести к серьезной травме или смертельному исходу.**

- Удостоверьтесь, что условия эксплуатации датчика расхода и измерительного преобразователя согласуются с соответствующими сертификатами для опасных зон.
- Не снимайте крышку измерительного преобразователя во взрывоопасных атмосферах, пока контур находится под напряжением.
- Перед подключением коммуникатора HART® во взрывоопасной среде убедитесь, что монтаж приборов измерительного контура произведен в соответствии с требованиями по искро- и взрывобезопасности.

##### **Несоблюдение этих указаний по монтажу и обслуживанию может привести к серьезным травмам или смертельному исходу.**

- Монтаж должен выполняться только квалифицированным персоналом.
- При отсутствии квалификации не следует проводить обслуживания в объеме, превышающем указанный в настоящем руководстве.
- Утечки технологической жидкости могут привести к серьезной травме или смертельному исходу.

##### **Высокое напряжение на выводах может стать причиной поражения электрическим током.**

- Избегайте контакта с клеммами и проводами.

## 7.3 Профили шумов технологического процесса

### 7.3.1 Шум $1/f$

Для данного типа шума характерна более высокая амплитуда на низких частотах, как правило, снижающаяся с ростом частоты. Среди потенциальных источников  $1/f$  шума: трение частиц, возникающих при смешивании и прохождении шламов, об электроды.

### 7.3.2 Пиковый шум

Как правило, на определенных частотах, варьирующихся в зависимости от его источника, данный тип шума приводит к более высокой амплитуде сигнала. Распространенные источники пикового шума включают химические впрыскивания непосредственно выше по потоку от расходомера, гидравлических насосов; потоки шлама низкой концентрации частиц в потоке. Частицы отскакивают от электрода, генерируя «пик» в сигнале электрода. Примером этого типа потока может быть рециркуляционный поток на целлюлозно-бумажном комбинате.

### 7.3.3 Белый шум

Этот тип шума приводит к повышенной амплитуде сигнала, который остается относительно постоянным по всему диапазону частот. Распространенные источники белого шума включают химические реакции или смешивание, происходящие при проходе рабочей жидкости через расходомер, и высокая концентрация потока шлама, в котором частицы постоянно проходят над головкой электрода. Примером этого типа потока может быть поток основной массы на бумажном комбинате.

## 7.4 Диагностика технологического шума высокого уровня

Измерительный преобразователь выполняет непрерывный мониторинг амплитуд сигналов в широком диапазоне частот. Для диагностики повышенного технологического шума измерительный преобразователь отдельно анализирует амплитуду сигнала на частотах 2,5 Гц, 7,5 Гц, 32,5 Гц, и 42,5 Гц. ИП использует значения от 2,5 Гц и 7,5 Гц, и вычисляет средний уровень шума. Среднее значение сравнивается с амплитудой сигнала на частоте 5 Гц. В случае, если эта амплитуда не превышает уровень шума более чем в 25 раз, а частота возбуждения катушки задана равной 5 Гц, срабатывает функция *диагностики высокого уровня технологического шума*, указывая на возможно некорректный сигнал расхода. Аналогичная процедура анализа выполняется преобразователем на частоте возбуждения катушки 37,5 Гц, при этом для определения уровня шума используются значения частот 32,5 и 42,5 Гц.

## 7.5 Оптимизация показаний расхода в условиях повышенного шума

В случае нестабильности показаний расхода модели 8750W проверьте проводку, заземление и опорное заземление технологического процесса, имеющие непосредственное соединение с данным электромагнитным расходомерным узлом. Убедитесь в выполнении следующих условий:

- Шины заземления соединяются со смежным фланцем или заземляющим кольцом
- В футерованных или непроводящих трубах используются заземляющие кольца, кольца защиты футеровки и эталонный технологический электрод

Причины нестабильности вывода измерительного преобразователя, как правило, можно отследить по наличию стороннего напряжения на электродах. Данный «технологический шум» может быть вызван несколькими причинами, включая электромеханические реакции между рабочей средой и электродом, химические реакции в самом технологическом процессе, свободную ионную активность в рабочей среде или некоторые другие возмущения емкостного слоя рабочей среды/электрода. При таких условиях анализ частотного спектра позволяет обнаружить технологический шум, который, обычно, становится значительным ниже 15 Гц.

В некоторых случаях влияние технологического шума может резко уменьшить, подняв задающую частоту катушки выше 15 Гц. Режим возбуждения катушек расходомера Rosemount 8750W выбирается между стандартом — 5 Гц и шумопонижающим — 37 Гц. Частота возбуждения катушки, равная 37 Гц, рекомендуется для использования только с датчиками типоразмера 16 дюймов или меньше.

### 7.5.1 Частота возбуждения катушки

<b>Путь в меню локального интерфейса оператора</b>	Измерительный преобразователь полевого монтажа: Device Setup, Detailed Setup, Additional Params, Coil Drive Freq (Настройка устройства, Расширенная настройка, Дополнительные параметры, Частот возбуждения катушки) Измерительный преобразователь настенного монтажа: AUX. FUNCTION (ДОП. ФУНКЦИИ)
<b>Стандартные горячие клавиши</b>	1, 4, 1, 1
<b>Приборная панель устройства</b>	2, 2, 8, 3

Данный параметр используется для изменения импульсной частоты электромагнитных катушек.

#### 5 Гц

Стандартная частота возбуждения катушки составляет 5 Гц, чего достаточно для практически любых приложений.

#### 37 Гц

Если технологическая среда создает «шумность» или нестабильность показания расхода, следует увеличить частоту возбуждения катушки до 37 Гц. В случае если выбран режим 37 Гц, для обеспечения оптимальной производительности следует запустить функцию автоматической подстройки нуля.

### 7.5.2 Автоматическая подстройка нуля

<b>Путь в меню локального интерфейса оператора</b>	Измерительный преобразователь полевого монтажа: Device Setup, Diagnostics, Trims, Auto Zero (Настройка устройства, Диагностика, Подстройка, Автоматическая подстройка нуля) Измерительный преобразователь настенного монтажа: AUX. FUNCTION (ДОП. ФУНКЦИИ)
<b>Стандартные горячие клавиши</b>	1, 2, 5, 4
<b>Приборная панель устройства</b>	2, 2, 8, 4

Для обеспечения оптимальной точности при использовании режима возбуждения катушки 37 Гц следует запустить функцию автоматической подстройки нуля. Для правильной работы режима возбуждения катушки 37 Гц важно выставить ноль в соответствии с решаемой задачей и средой установки.

Процедура автоподстройки нуля должна выполняться только при следующих условиях:

- Измерительный преобразователь и датчик должны быть установлены на своих окончательных местах. Данная процедура не применяется на стенде.
- Измерительный преобразователь должен быть настроен на режиме возбуждения катушки 37 Гц. Запрещается проводить данную процедуру, если измерительный преобразователь настроен на работу в режиме возбуждения катушки с частотой 5 Гц.
- С датчиком, полностью заполненным технологической жидкостью, при нулевом расходе.

Эти условия должны уровень сигнала, эквивалентный нулевому расходу.

При необходимости установите контур в ручной режим и запустите процедуру автоподстройки нуля. Измерительный преобразователь автоматически завершит процедуру примерно через 90 секунд. Появление в правом нижнем углу индикатора символа часов свидетельствует о выполнении процедуры автоподстройки нуля.

**Примечание**

Невыполнение процедуры автоподстройки нуля может привести к ошибке на 5–10 % при вычислении скорости расхода 1 фут/с (0,3 м/с). При этом, несмотря на то, что выходной уровень сигнала будет смещен из-за ошибки, повторяемость показаний будет неизменно высокой.

7.5.3

Цифровая обработка сигналов (DSP)

<b>Путь в меню локального интерфейса оператора</b>	Измерительный преобразователь полевого монтажа: Device Setup, Detailed Setup, Signal Processing (Настройка устройства, Расширенная настройка, Обработка сигналов) Измерительный преобразователь настенного монтажа: AUX. FUNCTION (ДОП. ФУНКЦИИ)
<b>Стандартные горячие клавиши</b>	1, 4, 4
<b>Приборная панель устройства</b>	2, 2, 8, 6

Расходомер 8750W оснащен рядом расширенных функций, используемых для стабилизации выходных сигналов, неустойчивых ввиду повышенной шумности технологического процесса. Все эти функции содержатся в меню обработки сигналов.

В случае если даже после выбора частоты возбуждения катушек 37 Гц выход сохраняет нестабильность, надлежит использовать функции демпфирования и обработки сигналов. При этом важно задать частоту возбуждения катушек равной 37 Гц с целью повышения частоты регистрации показаний потока.

Расходомер 8750W обеспечивает возможность простого ввода в эксплуатацию, допускает работу в сложных условиях, при зашумленном выходном сигнале. Кроме того, выбор повышенной частоты возбуждения катушки (37 Гц по сравнению с 5 Гц) для отделения сигнализации расхода от технологического шума позволяет микропроцессору расходомера 8750W тщательно исследовать каждый входной сигнал на основе трех пользовательских параметров, чтобы устранить шум, специфичный для данной области применения.

## Рабочий режим

<b>Путь в меню локального интерфейса оператора</b>	Измерительный преобразователь полевого монтажа: Device Setup, Detailed Setup, Signal Processing, Operating Mode (Настройка устройства, Расширенная настройка, Обработка сигналов, Рабочий режим) Измерительный преобразователь настенного монтажа: AUX. FUNCTION (ДОП. ФУНКЦИИ)
<b>Стандартные горячие клавиши</b>	1, 4, 4, 1
<b>Приборная панель устройства</b>	2, 2, 8, 5

*Рабочий режим* следует использовать только в условиях шумного сигнала, приводящего к нестабильности показаний на выходе. *Режим фильтрации* автоматически задействует режим возбуждения катушки на частоте 37 Гц и включает обработку сигналов с заводскими значениями по умолчанию. Переключившись в *режим фильтрации*, выполните *автоподстройку нуля* с нулевым расходом и заполненным технологической средой датчиком. Любой из этих двух параметров, — режим возбуждения катушки или обработку сигнала — можно изменить отдельно. Выключение обработки сигналов или смена частоты возбуждения катушек на 5 Гц выполняет автоматическую смену *рабочего режима* с *режима фильтрации* на *нормальный режим*.

Данная программная технология, известная как цифровая обработка сигнала, «выделяет» отдельные сигналы расхода на основе данных о тренде расхода и трех пользовательских параметров, а также управления включением и выключением. Описание упомянутых параметров дано ниже.

## Status (Состояние)

<b>Путь в меню локального интерфейса оператора</b>	Измерительный преобразователь полевого монтажа: Device Setup, Detailed Setup, Signal Processing, Main Config DSP, Status (Настройка устройства, Расширенная настройка, Обработка сигналов, Основная конфигурация цифровой обработки сигналов, Состояние) Измерительный преобразователь настенного монтажа: Н/д
<b>Стандартные горячие клавиши</b>	1, 4, 4, 2, 1
<b>Приборная панель устройства</b>	2, 2, 8, 6, 1

Включение/выключение функций цифровой обработки сигналов (DSP). Если цифровая обработка сигналов включена, выход расходомера Rosemount 8750W определяется на основе скользящего среднего отдельных входных сигналов расхода. Обработка сигнала является программным алгоритмом, который проверяет качество сигнала, поступающего с электродов, на соответствие допускам, указанным пользователем. Три параметра обработки сигнала (количество импульсных сигналов, максимальный предел в % и временной предел) представлены ниже.

## Количество импульсных сигналов

<b>Путь в меню локального интерфейса оператора</b>	Измерительный преобразователь полевого монтажа: Device Setup, Detailed Setup, Signal Processing, Main Config DSP, Samples (Настройка устройства, Расширенная настройка, Обработка сигналов, Основная конфигурация цифровой обработки сигналов, Количество импульсов) Измерительный преобразователь настенного монтажа: AUX. FUNCTION (ДОП. ФУНКЦИИ)
<b>Стандартные горячие клавиши</b>	1, 4, 4, 2, 2
<b>Приборная панель устройства</b>	2, 2, 8, 6, 2

Параметром *Количество импульсных сигналов* определяется временной период, в течение которого производится регистрация входных значений и расчет их среднего арифметического значения. Каждая секунда разбивается на десятые доли, в которых количество импульсных сигналов равняется числу шагов, используемых для расчета среднего. Этот параметр может быть задан целым числом от 1 до 125. Значение по умолчанию — 90 импульсных сигналов.

Пример:

- Значение 1 вычисляет среднее значение по входам за последнюю  $1/10$  секунды
- Значение 10 вычисляет среднее значение по входам за последнюю 1 секунду
- Значение 100 вычисляет среднее значение по входам за последние 10 секунд
- Значение 125 вычисляет среднее значение по входам за последние  $12\frac{1}{2}$  секунд

## Предел в процентах

<b>Путь в меню локального интерфейса оператора</b>	Измерительный преобразователь полевого монтажа: Device Setup, Detailed Setup, Signal Processing, Main Config DSP, % Limit (Настройка устройства, Расширенная настройка, Обработка сигналов, Основная конфигурация цифровой обработки сигналов, Предел в процентах) Измерительный преобразователь настенного монтажа: AUX. FUNCTION (ДОП. ФУНКЦИИ)
<b>Стандартные горячие клавиши</b>	1, 4, 4, 2, 3
<b>Приборная панель устройства</b>	2, 2, 8, 6, 3

Данный параметр задает предел допусков с обеих сторон скользящего среднего, являющийся процентным отклонением от среднего расхода. Допускаются значения, не превышающие его границы. Остальные значения тщательно изучаются с целью выявления их природы: шумовой пик или фактическое изменение расхода. Этот параметр может быть задан целым числом от 0 до 100 процентов. Значение по умолчанию — 2 процента.

## Предел по времени

<b>Путь в меню локального интерфейса оператора</b>	Device Setup, Detailed Setup, Signal Processing, Main Config DSP, Time Limit (Настройка устройства, Расширенная настройка, Обработка сигналов, Основная конфигурация цифровой обработки сигналов, Предел по времени) Измерительный преобразователь настенного монтажа: AUX. FUNCTION (ДОП. ФУНКЦИИ)
<b>Стандартные горячие клавиши</b>	1, 4, 4, 2, 4
<b>Приборная панель устройства</b>	2, 2, 8, 6, 4

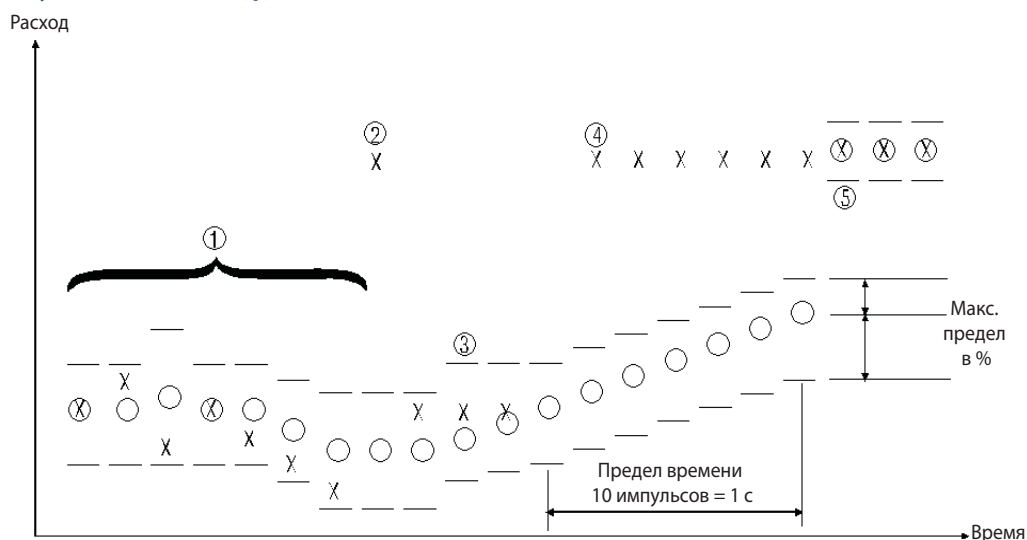
Параметр *предела по времени* принудительно задает выход и скользящее среднее равными новому значению, являющемуся фактическим значением изменения расхода, вышедшим за границы процентного предела. Таким образом, время отклика на изменения расхода ограничивается значением предела по времени, а не длиной скользящего среднего.

Например, если выбранное количество импульсов равно 100, то время отклика системы составляет 10 секунд. В некоторых случаях это может быть неприемлемо. Установка *предела по времени* позволяет принудить расходомер 8750W по истечению предела сбрасывать значение скользящего среднего и повторно задавать выход и среднее равными новому значению расхода. Данный параметр ограничивает время отклика, добавляемое к контуру. Примерное значение предела времени в 2 секунды — хорошая отправная точка для большинства применяемых технологических жидкостей. Этот параметр может быть задан целым числом от 0,6 до 256 секунд. Значение по умолчанию — 2 секунды.

## 7.6 Пояснения к алгоритму обработки сигналов

Ниже показан пример графика изменения расхода относительно времени, визуально поясняющий алгоритм обработки сигналов.

Рисунок 7-1. Работа обработки сигналов



X. Входящий сигнал расхода от датчика.

O. Средние значения сигнала расхода и сигнала на выходе измерительного преобразователя, определяемые параметром количества импульсных сигналов.

Предел допуска, определяемый параметром *процентного предела*.

- Верхнее значение = средний расход + [(процентный предел/100)] средний расход]
  - Нижнее значение = средний расход – [(процентный предел/100)] средний расход]
1. Этот сценарий типовой для незашумленного сигнала расхода. Входящий сигнал расхода находится в диапазоне допусков процентного предела, поэтому классифицируется как нормальный. В этом случае новый входящий сигнал добавляется непосредственно к скользящему среднему и обрабатывается как часть среднего значения в выходном сигнале.
  2. Этот сигнал находится вне диапазона допусков и поэтому сохраняется в памяти до тех пор, пока не будет оценен следующий входной сигнал. Скользящее среднее предоставляется как выходная величина.
  3. Предыдущий сигнал, записанный в памяти, просто отбрасывается как пик шума с момента, когда следующий входной сигнал о расходе возвращается в пределы диапазона допусков. Это приводит к полному отбрасыванию шумовых пиков, вместо того, чтобы учитывать их как «усредненные» с полезными сигналами, как это происходит в обычных аналоговых цепях демпфирования.
  4. Как и в пункте 2, приведенном выше, входящий сигнал выходит за пределы диапазона допусков. Этот первый сигнал хранится в памяти и сравнивается со следующим сигналом. Следующий сигнал также выходит за пределы допусков (в том же направлении), поэтому сохраненное значение добавляется к скользящему среднему в качестве следующего входящего сигнала, а скользящее среднее начинает медленно достигать нового уровня входящего сигнала.
  5. Для того, чтобы избежать чрезмерно медленного роста среднего значения до нового уровня входящего сигнала, используется специальный алгоритм. Для его реализации и используется параметр «предел по времени». Задав значение этого параметра, пользователь может избежать слишком медленного повышения выходного значения до нового уровня входящего сигнала.





## Раздел 8. Обслуживание

Введение .....	стр. 157
Информация по технике безопасности .....	стр. 157
Монтаж локального интерфейса оператора (LOI) .....	стр. 158
Замена блока электроники измерительного преобразователя .....	стр. 159
Замена клеммного блока .....	стр. 161
Подстройка .....	стр. 162
Обзор .....	стр. 165

### 8.1 Введение

В этом разделе рассматриваются основные вопросы технического обслуживания измерительного преобразователя. Инструкции и процедуры, изложенные в этом разделе, могут потребовать специальных мер предосторожности для обеспечения безопасности персонала, выполняющего работу. Перед выполнением каких-либо работ, описанных в данном разделе, следует ознакомиться с указаниями по технике безопасности. При необходимости обращайтесь к данным указаниям по технике безопасности.

### 8.2 Информация по технике безопасности

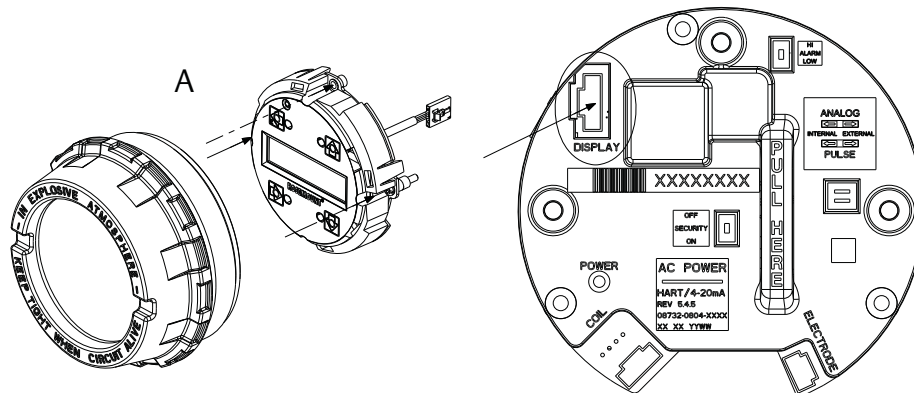
#### **▲ ПРЕДОСТЕРЕЖЕНИЕ**

**Несоблюдение этих руководящих указаний может привести к серьезным травмам или смертельному исходу.**

- Инструкции по монтажу и обслуживанию предназначены только для квалифицированного персонала. Если у вас нет соответствующей квалификации — не выполняйте никакие работы по обслуживанию, кроме тех, которые включены в руководство по эксплуатации.
- Убедитесь в том, что рабочая среда датчика и измерительного преобразователя совместима с условиями, указанными в соответствующих сертификатах для работы в опасных зонах.
- Не подсоединяйте измерительный преобразователь к датчику расхода стороннего производителя, находящемуся во взрывоопасной среде.
- Несоблюдение правил обращения с изделиями, находящимися в контакте с опасными веществами, может привести к летальному исходу или причинить тяжелый вред здоровью. Если возвращаемое изделие подвергалось воздействию опасных веществ по критериям Управления охраны труда США (OSHA), то необходимо вместе с возвращаемыми товарами представить копию сертификата безопасности материалов (MSDS) для каждого опасного вещества.

## 8.3 Монтаж локального интерфейса оператора (LOI)

**Рисунок 8-1. Измерительный преобразователь полевого монтажа с локальным интерфейсом оператора**



A. Крепежные винты x3

1. Если измерительный преобразователь установлен в контур управления, обеспечьте безопасность контура.
2. Отключите питание от измерительного преобразователя.
3. Снимите крышку с электронного отсека корпуса измерительного преобразователя. Если крышка закреплена с помощью фиксирующего винта, предварительно ослабьте его. Дополнительные сведения по обращению с фиксирующим винтом см. в параграфе [рис. 2-16 на стр. 19](#).
4. Найдите последовательное соединение, помеченное DISPLAY (ИНДИКАТОР) на блоке электроники. См. [рис. 8-1](#).
5. Вставьте последовательный разъем задней части интерфейса LOI в гнездо на блоке электроники. Для облегчения доступа к интерфейсу LOI вы можете поворачивать его с шагом в 90°. Разверните интерфейс в удобное положение, но не более чем на 360°. Превышение угла поворота 360° может повредить кабель и (или) разъем локального интерфейса оператора.
6. После установки последовательного разъема в блок электроники и выбора положения LOI, затяните крепежные винты.
7. Установите удлиненную крышку со стеклянной смотровой панелью и затяните винты до упора. Если крышка была закреплена с помощью фиксирующего винта, затяните его. Снова подключите питание измерительного преобразователя и убедитесь в правильности его работы с ожидаемым расходом.
8. Если измерительный преобразователь установлен в контур управления, верните контур в режим автоматического управления.

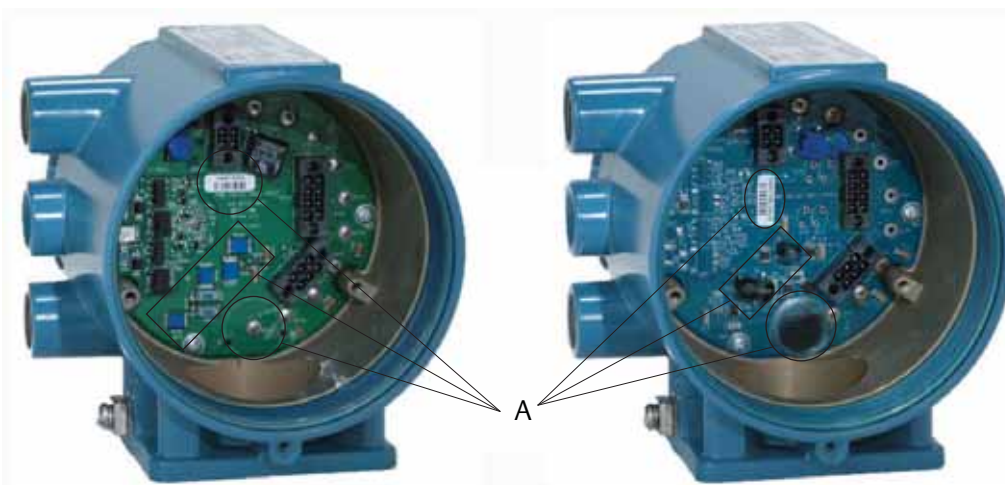


- Убедитесь, что электронная плата, установленная внутри корпуса, зеленого цвета и визуально соответствует плате, изображенной слева на рис. 8-3. Если цвет платы отличается от зеленого или она не соответствует изображению, — данный блок электроники не совместим с данным измерительным преобразователем.

**Рисунок 8-3. Измерительный преобразователь полевого монтажа — Идентификация корпуса платы электроники**

**Корпус модели 8732EM  
Правильно**

**Корпус модели 8732ES  
Неправильно**



A. Ключевые указатели

- Убедитесь, что блок электроники предназначен для измерительного преобразователя 8750W. См. изображение слева на рис. 8-4.

**Рисунок 8-4. Измерительный преобразователь полевого монтажа — Идентификация платы электроники**

**Плата модуля 8732EM**

**Модуль электроники 8732ES**



## 8.5 Замена клеммного блока

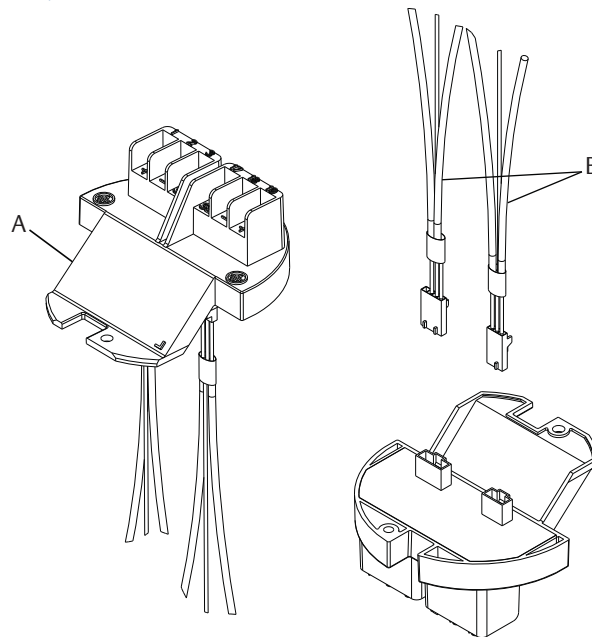
### 8.5.1 Демонтаж клеммного блока

1. Отсоедините питание измерительного преобразователя и выносную проводку, подведенную к клеммной колодке.
2. Для отделения клеммной колодки от корпуса распределительной коробки извлеките два крепежных винта и два винта разделителя (при необходимости).
3. Снимите зажимы проводки катушек и электродов.

### 8.5.2 Монтаж клеммного блока

1. Подключите зажимы проводки катушек и электродов к новому клеммному блоку.
2. Вставьте клеммный блок в пазы и надавите на него для установки на место, после чего затяните два крепежных винта. При необходимости установите разделитель, затянув соответствующую пару крепежных винтов.
3. Повторно подключите выносную проводку и установите обратно крышку распределительной коробки.
4. Подключите питание измерительного преобразователя.

Рисунок 8-5. Клеммная колодка



А. Клеммный блок  
В. Проводники катушек и электродов

## 8.6 Подстройка

<b>Путь в меню локального интерфейса оператора</b>	Измерительный преобразователь полевого монтажа: Diagnostics, Trims (Диагностика, Подстройка) Измерительный преобразователь настенного монтажа: AUX. FUNCTION (ДОП. ФУНКЦИИ)
<b>Стандартные горячие клавиши</b>	1, 2, 5
<b>Приборная панель устройства</b>	3, 4

Подстройка используется для калибровки аналогового контура, калибровки и повторного обнуления преобразователя, а также его калибровки для работы с датчиком расхода стороннего производителя. Любую подстройку следует выполнять с осторожностью.

### 8.6.1 Подстройка ЦАП

<b>Путь в меню локального интерфейса оператора</b>	Измерительный преобразователь полевого монтажа: Diagnostics, Trims, D/A Trim (Диагностика, Подстройка, Подстройка ЦАП) Измерительный преобразователь настенного монтажа: AUX. FUNCTION (ДОП. ФУНКЦИИ)
<b>Стандартные горячие клавиши</b>	1, 2, 5, 1
<b>Приборная панель устройства</b>	3, 4, 4, 5

Функция *подстройка ЦАП* используется для калибровки контура аналогового выхода 4–20 мА преобразователя. Для обеспечения максимальной точности аналоговый выход нуждается в подстройке под контур системы. Для подстройки выхода выполните следующие шаги:

1. При необходимости переведите контур на ручное управление.
2. Подключите точный амперметр к контуру 4–20 мА.
3. Запустите функцию *подстройка ЦАП*.
4. Когда будет предложено, введите значение сигнала расходомера, соответствующее 4 мА.
5. Введите значение значение сигнала расходомера, соответствующее 20 мА, когда будет предложено.
6. Верните контур в режим автоматического управления, если необходимо.

Теперь подстройка контура 4–20 мА выполнена. С целью проверки результатов работы *подстройка ЦАП* может быть выполнена повторно. Для проверки работы контура может быть также выполнено тестирование аналогового выхода.

## 8.6.2 Масштабированная подстройка ЦАП

<b>Путь в меню локального интерфейса оператора</b>	Измерительный преобразователь полевого монтажа: Diagnostics, Trims, Scaled D/A Trim (Диагностика, Подстройка, Масштабированная подстройка ЦАП) Измерительный преобразователь настенного монтажа: Н/д
<b>Стандартные горячие клавиши</b>	1, 2, 5, 2 или 1, 4, 2, 1, 7
<b>Приборная панель устройства</b>	3, 4, 4, 6

Функция *масштабированная подстройка ЦАП* позволяет калибровать аналоговый выход расходомера, используя шкалы, отличные от стандартной шкалы выхода 4–20 мА. Немасштабированная подстройка ЦАП (описанная выше) обычно выполняется с помощью амперметра, при этом калибровочные значения вводятся в миллиамперах. Масштабированная подстройка ЦАП позволяет настроить расходомер, используя шкалу, которая может быть более удобной для используемого метода измерения.

Например, более удобным может оказаться прямое измерение напряжения на резисторе контура. Если резистор контура имеет номинал 500 Ом, и выполнение калибровки прибора планируется посредством прямого измерения напряжения на резисторе, точки подстройки могут быть масштабированы с 4–20 мА до 4–20 мА × 500 Ом или 2–10 В пост. тока. После ввода точек подстройки 2 и 10 калибровка расходомера может быть выполнена посредством указания непосредственно измеренных вольтметром значений напряжения.

## 8.6.3 Цифровая подстройка

<b>Путь в меню локального интерфейса оператора</b>	Измерительный преобразователь полевого монтажа: Device Setup, Diagnostics, Trims, Digital Trim (Настройка устройства, Диагностика, Подстройка, Цифровая подстройка) Измерительный преобразователь настенного монтажа: AUX. FUNCTION (ДОП. ФУНКЦИИ)
<b>Стандартные горячие клавиши</b>	1, 2, 5, 3
<b>Приборная панель устройства</b>	3, 4, 5

Функция *цифровая подстройка* используется на заводе-изготовителе для калибровки измерительного преобразователя. Данная процедура редко применяется конечными пользователями. Она может быть обусловлена только наличием серьезных подозрений в потере измерительным преобразователем Rosemount 8750W точности. Для осуществления *цифровой подстройки* используется имитатор Rosemount 8714 Calibration Standard. Попытка выполнения *цифровой подстройки* без имитатора Rosemount 8714D Calibration Standard может привести к сбою точности измерительного преобразователя или появлению сообщения об ошибке. *Цифровую подстройку* следует выполнять в режиме возбуждения катушки частотой 5 Гц и при наличии в памяти номинального калибровочного номера датчика расхода.

### Примечание

Попытка выполнения *цифровой подстройки* без имитатора Rosemount 8714D Calibration Standard может привести к неточности преобразователя или появлению сообщения DIGITAL TRIM FAILURE (СБОЙ ЦИФРОВОЙ ПОДСТРОЙКИ). Появление этого сообщения означает, что значения в измерительном преобразователе не изменились. Для сброса сообщения достаточно перезагрузить питание измерительного преобразователя Rosemount 8750W.

Для имитации номинального датчика расхода посредством имитатора 8714D Calibration Standard измените/проверьте следующие пять параметров измерительного преобразователя Rosemount 8732EM:

1. Калибровочный номер — 1000015010000000
2. Единица измерения — фут/с
3. ВГД ПП — 20 мА = 30,00 фут/с
4. НГД ПП — 4 мА = 0 фут/с
5. Частота возбуждения катушек — 5 Гц

---

**Примечание**

Перед изменением каких-либо параметров конфигурации запишите исходные значения, чтобы иметь возможность вернуться к первоначальным настройкам измерительного преобразователя перед возвратом к работе. Невыполнение возврата к исходной конфигурации приведет к некорректным показаниям расхода и сумматоров.

---

Инструкции по изменению калибровочного номера, единицы измерения, ВГД ПП и НГД ПП приведены в разделе «Базовая настройка» на стр. 32. Инструкции по изменению частоты возбуждения катушек приведены в разделе «Частота возбуждения катушки» на стр. 114.

Переведите контур в ручной режим (при необходимости) и выполните следующие шаги:

1. Выключите питание измерительного преобразователя.
2. Подсоедините измерительный преобразователь к имитатору Rosemount 8714D Calibration Standard.
3. После подключения имитатора Rosemount 8714D, включите питание измерительного преобразователя и считайте показание расхода. Блоку электроники для прогрева и стабилизации параметров требуется около 5 минут.
4. Задайте имитатору 8714D Calibration Standard значение 9,1 м/с (30 футов/с).
5. Показания расхода после прогрева должны быть в пределах от 29,97 (9,1 м/сек) до 30,03 футов/сек (9,2 м/сек).
6. Если полученные показания входят в этот диапазон, верните параметрам конфигурации измерительного преобразователя исходные значения.
7. В противном случае, запустите цифровую подстройку через интерфейс LOI или портативный коммуникатор. Цифровая подстройка занимает около 90 с. Регулировка преобразователя не требуется.



## 8.6.4 Универсальная подстройка

<b>Путь в меню локального интерфейса оператора</b>	Измерительный преобразователь полевого монтажа: Device Setup, Diagnostics, Trims, Universal Trim (Настройка устройства, Диагностика, Подстройка, Универсальная подстройка) Измерительный преобразователь настенного монтажа: AUX. FUNCTION (ДОП. ФУНКЦИИ)
<b>Стандартные горячие клавиши</b>	1, 2, 5, 5
<b>Приборная панель устройства</b>	2, 4, 1

Функция универсальной подстройки позволяет расходомеру Rosemount 8750W выполнять калибровку датчиков расхода, не проходивших заводскую калибровку Rosemount. Данная функция активируется в одно действие в ходе процедуры, известной как «калибровка в процессе». Если калибровочный номер датчика расхода Rosemount имеет 16-значный формат, необходимость в «калибровке внутри процесса» отсутствует. В противном случае, или в случае, если датчик расхода был изготовлен сторонним производителем, выполните следующие шаги для «калибровки внутри процесса»: См. [Приложение D: Использование универсального измерительного преобразователя](#).

1. Определите расход технологической среды при помощи датчика.

### Примечание

Расход в трубопроводе можно определить с помощью другого датчика, установленного в трубопроводе, выполнив подсчет числа оборотов центробежного насоса или проведя испытание расходомера для определения частоты наполнения определенной емкости технологической средой.

2. Завершите процедуру универсальной автоматической настройки.

После этого датчик готов к использованию.

## 8.7 Обзор

<b>Путь в меню локального интерфейса оператора</b>	Измерительный преобразователь полевого монтажа: Device Setup, Review (Настройка устройства, Обзор) Измерительный преобразователь настенного монтажа: XMTR INFO (ИНФОРМАЦИЯ ОБ ИЗМЕРИТЕЛЬНОМ ПРЕОБРАЗОВАТЕЛЕ)
<b>Стандартные горячие клавиши</b>	1, 5
<b>Приборная панель устройства</b>	Н/д

Преобразователь 8750W предоставляет возможность обзора параметров конфигурации.

Для обеспечения точности работы расходомера и его совместимости с требованиями конкретного применения, параметры конфигурации, установленные на заводе, подлежат обязательной проверке.

### Примечание

При использовании локального интерфейса оператора для проверки переменных конфигурации, доступ к каждой переменной осуществляется аналогично процедуре, применяемой для изменения ее значения. Значение, отображаемое на экране LOI, является заданным при настройке значением переменной.



## Раздел 9. Поиск и устранение неисправностей

Введение .....	стр. 167
Указания по технике безопасности .....	стр. 167
Руководство по проверке установки .....	стр. 168
Диагностические сообщения .....	стр. 170
Диагностика и устранение базовых неполадок .....	стр. 180
Диагностика и устранение неполадок датчиков расхода .....	стр. 184
Техническая поддержка .....	стр. 188
Техническое обслуживание .....	стр. 188

### 9.1 Введение

В этом разделе рассматриваются основные процедуры поиска и устранения неисправностей измерительного преобразователя и датчика расхода. Неверные выходные показатели, сообщения об ошибках или неудовлетворительные результаты испытаний указывают на проблемы в системе электромагнитного расходомера. При поиске проблемы в системе необходимо рассмотреть все возможные варианты. Если проблема не устранена, — обратитесь в местное представительство Emerson™ Process Management, чтобы установить, требуется ли возврат материалов на завод. Emerson предлагает несколько тестов для облегчения процесса поиска и устранения неисправностей. Инструкции и процедуры, изложенные в этом разделе, могут потребовать специальных мер предосторожности для обеспечения безопасности персонала, выполняющего работу. Перед выполнением каких-либо работ, описанных в данном разделе, следует ознакомиться с указаниями по технике безопасности. При необходимости обращайтесь к данным указаниям по технике безопасности.

Электромагнитный расходомер Rosemount™ 8750W оснащен средствами самодиагностики всех компонентов системы: измерительного преобразователя, датчика и межблочных кабелей. Путем последовательного поиска неисправностей в каждом компоненте системы электромагнитного расходомера легче обнаружить проблему и внести соответствующие корректировки.

Если возникли сложности с монтажом нового электромагнитного расходомера, обратитесь к разделу «Руководство по проверке установки» ниже, приведенному в качестве краткого руководства для разрешения наиболее распространенных проблем при монтаже. В табл. 9-7 на стр. 9-180 приведен перечень наиболее распространенных проблем с электромагнитным расходомером и возможные корректирующие действия.

### 9.2 Указания по технике безопасности

#### **▲ ПРЕДОСТЕРЕЖЕНИЕ**

**Несоблюдение этих руководящих указаний может привести к серьезным травмам или смертельному исходу.**

- Инструкции по монтажу и обслуживанию предназначены только для квалифицированного персонала. Если у вас нет соответствующей квалификации — не выполняйте никакие работы по обслуживанию, кроме тех, которые включены в руководство по эксплуатации. Убедитесь в том, что рабочая среда датчика и измерительного преобразователя совместима с условиями, указанными в соответствующих сертификатах для работы в опасных зонах.
- Несоблюдение правил обращения с изделиями, находящимися в контакте с опасными веществами, может привести к летальному исходу или причинить тяжелый вред здоровью. Если возвращаемое изделие подвергалось воздействию опасных веществ по критериям Управления охраны труда США (OSHA), то необходимо вместе с возвращаемыми товарами представить копию сертификата безопасности материалов (MSDS) для каждого опасного вещества.

## 9.3 Руководство по проверке установки

При возникновении сомнений в работоспособности электромагнитного расходомера Rosemount правильность их установки можно проверить по данному руководству.

### 9.3.1 Измерительный преобразователь

Перед тем как включить питание системы электромагнитного расходомера, измерительный преобразователь должен быть проверен следующим образом:

1. Запишите номер модели и серийный номер ИП.
2. Осмотрите измерительный преобразователь, включая клеммную колодку, на предмет повреждений.
3. Проверьте правильность выполненной проводки питания и выходов.

Включите питание системы электромагнитного расходомера, после чего:

1. Проверьте наличие активных сообщений об ошибках или тревожных сигналов состояния. См. «Диагностические сообщения».
2. Убедитесь, что в измерительный преобразователь был введен правильный калибровочный номер датчика расхода. Калибровочный номер указан на заводской табличке датчика расхода.
3. Убедитесь в том, что в измерительный преобразователь был введен правильный диаметр датчика. Размер трубопровода указан на заводской табличке датчика расхода.
4. Убедитесь, что аналоговые диапазоны измерительного преобразователя и системы управления соответствуют друг другу.
5. Убедитесь в том, что принудительно заданные аналоговый и импульсный выходы измерительного преобразователя вызывают корректную реакцию системы управления.
6. При необходимости проверьте калибровку измерительного преобразователя с помощью Rosemount 8714D.

### 9.3.2 Датчик

Выключите питание системы электромагнитного расходомера, после чего выполните следующие действия:

1. Запишите номер модели и серийный номер датчика расхода.
2. Осмотрите датчик расхода, включая выносную клеммную колодку (при наличии), на предмет повреждений.
3. При установке в горизонтальном трубопроводе убедитесь, что электроды погружены в технологическую жидкость. При установке в вертикальном или наклонном трубопроводе убедитесь, что технологическая жидкость проходит через проточную часть датчика, и электроды погружены в технологическую жидкость.
4. Убедитесь, что стрелка направления потока показывает направление прямого потока.
5. Убедитесь, что заземляющие шины на датчике расхода присоединены к заземляющим кольцам или смежным трубным фланцам. Неправильное заземление ведет к неустойчивой работе системы. Датчики расхода, оснащенные заземляющим электродом, не требуют подключения к шинам заземления.

### 9.3.3 Подключение удаленного монтажа

1. Сигнальный проводник электрода и проводник возбуждителя катушки должны быть проложены отдельно, за исключением случаев использования специального комбинированного кабеля от Rosemount. См. «Подключение измерительного преобразователя» на стр. 19.
2. В качестве сигнального проводника электрода и проводника возбуждителя катушки необходимо использовать витой экранированный кабель. Компания Rosemount рекомендует использовать кабель калибром 20 AWG в качестве сигнального проводника электродов и калибром 14 AWG — для возбуждителя катушки. См. «Подключение измерительного преобразователя» на стр. 19.
3. Требования к монтажу проводки см. в Приложение В. Сертификаты изделия.
4. Сведения по коммутации компонентного и (или) комбинированного кабеля см. в Приложение С. Схемы подключения.
5. Удостоверьтесь, что зачищенные участки проводников и оплетки минимальны. Рекомендуется разделка концов кабелей длиной менее 1 дюйма (25 мм).
6. Кабелепровод, вмещающий сигнальный кабель электродов и кабели возбуждителей катушек, не должен содержать других проводов. Сюда входят также кабели других расходомеров.

---

#### Примечание

В случае, если монтажная конфигурация требует использования искробезопасных электродов, сигнальный кабель и кабели возбуждения катушки следует прокладывать по отдельным кабелепроводам.

---

### 9.3.4 Технологическая жидкость

1. Технологическая жидкость должна обладать минимальной проводимостью 5 мкСм/см. (5 микросименсов на сантиметр)
2. В технологической жидкости не должно быть воздуха или газов.
3. Датчик расхода должен быть заполнен технологической жидкостью.
4. Технологическая жидкость должна быть совместима с материалами контактирующих с ней компонентов: футеровкой, электродами, заземляющими кольцами и кольцами защиты футеровки. Подробности см. в техническом бюллетене Rosemount, озаглавленном «Руководство по выбору материалов для электромагнитных расходомеров» (документ номер 00816-0107-3033).

## 9.4 Диагностические сообщения

Неверные выходные показатели, сообщения об ошибках или неудовлетворительные результаты испытаний указывают на проблемы в системе электромагнитного расходомера. При поиске проблемы в системе необходимо рассмотреть все возможные варианты.

**Таблица 9-1. Базовые диагностические сообщения**

Сообщение об ошибке	Возможная причина	Корректирующие действия
Empty Pipe (Пустой трубопровод)	Пустая труба	• Не требуются — сообщение исчезнет, когда трубопровод наполнится.
	Ошибка монтажа проводки	• Убедитесь, что проводка выполнена по указаниям соответствующей монтажной схемы.
	Неисправность электрода	• Выполните тестирование датчика — см. табл. 9-8 на стр. 9-185.
	Проводимость менее 5 мкСм/см	• Увеличьте проводимость до $\geq 5$ мкСм/см.
	Прерывистая диагностика	• Отрегулируйте настройку параметров пустой трубы — см. Раздел 8.4.1.
Coil Open Circuit (Разомкнутая цепь катушки)	Неправильный монтаж проводки	• Проверьте проводку возбуждения катушек и проводку катушек датчика. Выполните тестирование датчика — см. табл. 9-8 на стр. 9-185.
	Используется датчик другого производителя	• Измените ток катушки на 75 мА — задайте калибровочные номера равными 10000550100000030. • Выполните универсальную автоподстройку для выбора корректного тока катушки.
	Отказ электронной платы	• Замените электронный модуль 8750W.
	Открыт плавкий предохранитель цепи катушки	• Отправьте изделие на завод для замены предохранителя.
Auto Zero Failure (Сбой автоматической подстройки нуля)	Расход не установлен на нуль	• Установите расход на нуль, выполнить автоподстройку нуля.
	Используется неэкранированный кабель	• Заменить на экранированный кабель.
	Проблемы с повышенной влажностью	• См. табл. 9-8 на стр. 9-185.
Auto-Trim Failure (Сбой автоподстройки)	Во время выполнения процедуры Universal Auto Trim (Универсальной автоподстройки) отсутствует жидкость в трубопроводе	• Установите известный расход и заново выполните процедуру универсальной автоподстройки.
	Ошибка монтажа проводки	• Убедитесь в том, что подключение проводов соответствует схемам. См. «Использование универсального измерительного преобразователя» на стр. 225.
	В процессе выполнения процедуры универсальной автоподстройки в трубопроводе меняется расход	• Установите постоянный расход и повторите процедуру универсальной автоподстройки.
	Расход значительно отличается от значения, введенного во время универсальной автоподстройки	• Проверьте расход на датчике расхода и повторите процедуру универсальной автоподстройки.
	В измерительный преобразователь введен неверный калибровочный номер для процедуры универсальной автоподстройки	• Измените калибровочный номер датчика на 1000005010000000.
	Выбран неправильный типоразмер датчика	• Введите правильный типоразмер датчика — см. «Line size (Диаметр трубопровода)» на стр. 33.
	Отказ датчика расхода	• Выполните тестирование датчика — см. табл. 9-8 на стр. 9-185.
Electronics Failure (Сбой в блоке электроники)	Ошибка во время самодиагностики электроники	• Выполните перезагрузку питания и проверьте, не исчезло ли диагностическое сообщение. • Замените электронный модуль.

Таблица 9-1. Базовые диагностические сообщения

Сообщение об ошибке	Возможная причина	Корректирующие действия
Electronics Temp Fail (Ошибка температуры блока электроники)	Температура окружающей среды превышает предельную температуру эксплуатации блока электроники	<ul style="list-style-type: none"> <li>Перенесите измерительный преобразователь в место, в котором температура окружающей среды находится в диапазоне от <math>-40</math> до <math>60</math> °C (<math>-40</math> до <math>140</math> °F).</li> </ul>
Reverse Flow (Сигнализация обратного потока)	Переполюсовка проводов катушки или электродов	<ul style="list-style-type: none"> <li>Проверьте соединение проводов между датчиком и измерительным преобразователем.</li> </ul>
	Поток в обратном направлении	<ul style="list-style-type: none"> <li>Включите функцию Reverse Flow Enable (Обратный расход), чтобы считать показания.</li> </ul>
	Датчик установлен в обратном направлении	<ul style="list-style-type: none"> <li>Установите датчик расхода надлежащим образом или поменяйте местами провода электродов (18 и 19) или провода катушки (1 и 2).</li> </ul>
PZR Activated (Включен возврат положительного нуля)	На клеммах 5 и 6 присутствует внешнее напряжение	<ul style="list-style-type: none"> <li>Снимите напряжение, чтобы выключить функцию ВПН.</li> </ul>
Импульсный выход вне диапазона	Измерительный преобразователь пытается генерировать частоту выше разрешенной	<ul style="list-style-type: none"> <li>Стандартный импульс — увеличьте масштабирование импульса для предотвращения превышения предела в <math>11\,000</math> Гц сигналом импульсного выхода.</li> <li>Искробезопасный импульс — увеличьте импульсное масштабирование для предотвращения превышения предела в <math>5500</math> Гц сигналом импульсного выхода.</li> <li>Импульсный выход находится в фиксированном импульсном режиме и пытается генерировать частоту, превышающую максимально допустимую при текущей ширине импульса — см. «Ширина импульса» на стр. 96.</li> <li>Убедитесь, что калибровочный номер датчика расхода и диаметр трубопровода правильно введены в блоке электроники.</li> </ul>
Аналоговый выход вне диапазона	Расход превышает диапазон аналогового выхода	<ul style="list-style-type: none"> <li>Уменьшите расход, отрегулируйте значения ВГД и НГД.</li> <li>Убедитесь, что калибровочный номер датчика расхода и диаметры трубопроводов правильно введены в блоке электроники.</li> </ul>
Flowrate > 43 ft/sec (Расход больше 43 фута в секунду)	Значение расхода превышает 43 фута/с	<ul style="list-style-type: none"> <li>Снизьте скорость потока, увеличьте диаметр трубы.</li> </ul>
	Неправильный монтаж проводки	<ul style="list-style-type: none"> <li>Проверьте проводку возбуждения катушек и проводку катушек датчика.</li> <li>Выполните тестирование датчика — см. табл. 9-8 на стр. 9-185.</li> </ul>
Digital Trim Failure (Cycle power to clear messages, no changes were made) (Ошибка цифровой подстройки, перезагрузите прибор для очистки сообщений, никаких изменений не производилось)	Неправильно подключен калибратор (8714B/C/D)	<ul style="list-style-type: none"> <li>Осмотрите соединения калибратора.</li> </ul>
	В преобразователь введен неверный калибровочный номер	<ul style="list-style-type: none"> <li>Смените калибровочный номер датчика на 1000015010000000.</li> </ul>
	Калибратор не установлен в 30 футов/с	<ul style="list-style-type: none"> <li>Измените параметр калибратора на 30 футов/с.</li> </ul>
Coil Over Current (Перегрузка катушки по току) <sup>(1)</sup>	Неисправность калибратора или его кабеля	<ul style="list-style-type: none"> <li>Замените калибратор и (или) его кабель.</li> </ul>
	Неправильный монтаж проводки	<ul style="list-style-type: none"> <li>Проверьте проводку возбуждения катушек и проводку катушек датчика. Выполните тестирование датчика — см. табл. 9-8 на стр. 9-185.</li> </ul>
	Неисправность измерительного преобразователя	<ul style="list-style-type: none"> <li>Замените электронный блок.</li> </ul>

Таблица 9-1. Базовые диагностические сообщения

Сообщение об ошибке	Возможная причина	Корректирующие действия
Coil Power Limit <sup>(1)</sup> (Предел мощности катушки)	Неправильный монтаж проводки	<ul style="list-style-type: none"> <li>Проверьте проводку возбуждения катушек и проводку катушек датчика. Выполните тестирование датчика — см. табл. 9-8 на стр. 9-185.</li> </ul>
	Неправильный калибровочный номер	<ul style="list-style-type: none"> <li>Удостоверьтесь, что калибровочный номер совпадает с маркировкой датчика расхода.</li> </ul>
	Измерительный преобразователь подключен к датчику расхода стороннего производителя	<ul style="list-style-type: none"> <li>Измените ток катушки на 75 мА — задайте калибровочный номер равным 10000550100000030.</li> <li>Выполните универсальную автоподстройку для выбора корректного тока катушки.</li> </ul>
	Частота возбуждения катушки задана равной 37 Гц	<ul style="list-style-type: none"> <li>Датчик расхода может не поддерживать частоту 37 Гц. Измените частоту возбуждения катушки на 5 Гц.</li> </ul>
	Отказ датчика расхода	<ul style="list-style-type: none"> <li>Выполните тестирование датчика — см. табл. 9-8 на стр. 9-185.</li> </ul>
No AO Power <sup>(1)</sup> (Отсутствует питание аналогового выхода)	Неправильный монтаж проводки	<ul style="list-style-type: none"> <li>Проверьте проводку аналогового контура — см. «Подключение измерительного преобразователя» на стр. 19.</li> </ul>
	Отсутствует внешнее питание контура	<ul style="list-style-type: none"> <li>Проверьте положение переключателя питания аналогового контура (внутреннее/внешнее).</li> <li>Для контуров с внешним питанием проверьте требования к электропитанию — см. «Питание измерительного преобразователя» на стр. 28.</li> </ul>
	Отсутствует сопротивление в контуре (контур разомкнут)	<ul style="list-style-type: none"> <li>Установите резисторы на клеммах аналогового выхода.</li> <li>Отключите данное сообщение с помощью параметра <i>LOI Error Mask (Маска ошибки локального интерфейса оператора)</i>.</li> </ul>
	Неисправность измерительного преобразователя	<ul style="list-style-type: none"> <li>Замените электронный блок.</li> </ul>
Electrode Saturation <sup>(1)</sup> (Насыщение электрода)	Неправильный монтаж проводки	<ul style="list-style-type: none"> <li>См. «Подключение измерительного преобразователя» на стр. 19.</li> </ul>
	Неправильный технологический эталон	<ul style="list-style-type: none"> <li>См. «Рекомендации по устройству опорного заземления технологического процесса» на стр. 18.</li> </ul>
	Неправильное заземление	<ul style="list-style-type: none"> <li>Проверьте соединения с «землей» — см. «Подключение измерительного преобразователя» на стр. 19.</li> </ul>
	Условия эксплуатации требуют применения измерительного преобразователя в специализированном исполнении	<ul style="list-style-type: none"> <li>Замените измерительный преобразователь на модель со специальной опцией F0100.</li> </ul>

1. Доступно только с измерительным преобразователем полевого монтажа



Таблица 9-2. Расширенные сообщения диагностики технологического процесса

Сообщение об ошибке	Возможная причина	Корректирующие действия
Grounding/Wiring Fault (Неисправность заземления или проводки)	Неправильный монтаж проводки	<ul style="list-style-type: none"> <li>См. «Подключение измерительного преобразователя» на стр. 19.</li> </ul>
	Экран кабеля катушки или электродов не присоединен	<ul style="list-style-type: none"> <li>См. «Подключение измерительного преобразователя» на стр. 19.</li> </ul>
	Неправильное технологическое опорное заземление	<ul style="list-style-type: none"> <li>См. «Рекомендации по устройству опорного заземления технологического процесса» на стр. 18.</li> </ul>
	Неверное подсоединение к земле	<ul style="list-style-type: none"> <li>Проверьте проводку на предмет коррозии, а клеммную коробку на наличие влаги — см. «Рекомендации по устройству опорного заземления технологического процесса» на стр. 18</li> </ul>
	Датчик не заполнен	<ul style="list-style-type: none"> <li>Проверьте заполненность датчика.</li> <li>Включите функцию обнаружения пустой трубы.</li> </ul>
High Process Noise (Высокий уровень шума технологического процесса)	Поток шлама — рудная или целлюлозная масса	<ul style="list-style-type: none"> <li>Уменьшите расход ниже значения 10 футов/с (3 м/с).</li> <li>Выполните возможные действия, перечисленные в разделе «Диагностика и устранение проблем, связанных с высоким уровнем технологического шума» на стр. 176.</li> </ul>
	Ввод химических присадок выше по потоку от датчика	<ul style="list-style-type: none"> <li>Поместите точку ввода присадок ниже по потоку от датчика расхода или переместите датчик в другое место технологической линии.</li> <li>Выполните возможные действия, перечисленные в разделе «Диагностика и устранение проблем, связанных с высоким уровнем технологического шума» на стр. 176.</li> </ul>
	Электрод не совместим с технологической жидкостью	<ul style="list-style-type: none"> <li>Ознакомьтесь с руководством по выбору материалов для электромагнитных расходомеров (00816-0107-3033).</li> </ul>
	В трубопроводе присутствует газ или воздух	<ul style="list-style-type: none"> <li>Переместите датчик расхода в другую часть технологической линии, чтобы обеспечить полное заполнение проточной части при любых условиях.</li> </ul>
	Налипание на электроде	<ul style="list-style-type: none"> <li>Включите функцию обнаружения налипания на электродах.</li> <li>Используйте электроды с пулевидными концами.</li> <li>Уменьшите размеры датчика, чтобы увеличить расход выше 3 футов/с (1 м/с).</li> <li>Периодически очищайте датчик расхода.</li> </ul>
	Присутствие пенопласта или других изолирующих частиц	<ul style="list-style-type: none"> <li>Выполните возможные действия, перечисленные в Шаге 2: Уровень шумов на стр. 4-7. «Диагностика и устранение проблем, связанных с высоким уровнем технологического шума» на стр. 176.</li> <li>Обратитесь к производителю.</li> </ul>
	Технологические среды с низкой проводимостью (ниже 10 мкСм/см)	<ul style="list-style-type: none"> <li>Подрежьте провода катушки и электродов — см. «Монтаж датчика» на стр. 13.</li> <li>Используйте измерительный преобразователь интегрального исполнения.</li> <li>Измените частоту возбуждения катушки на 37 Гц.</li> </ul>
Electrode Coating Level 1 (Уровень налипания на электродах 1) <sup>(1)</sup>	На электроде началось накопление налипания, оказывающего воздействие на измерительный сигнал	<ul style="list-style-type: none"> <li>Запланируйте сеанс обслуживания для очистки электрода.</li> <li>Используйте электроды с пулевидными концами.</li> <li>Уменьшите размеры датчика, чтобы увеличить расход выше 3 футов/с (1 м/с).</li> </ul>
	Изменилась проводимость технологической среды	<ul style="list-style-type: none"> <li>Проверьте проводимость технологической среды.</li> </ul>
Electrode Coating Level 2 <sup>(1)</sup> (Уровень НЭ 2)	Накопившееся на электроде налипание отрицательно воздействует на измеряемый сигнал	<ul style="list-style-type: none"> <li>Запланируйте сеанс обслуживания для очистки электрода.</li> <li>Используйте электроды с пулевидными концами.</li> <li>Уменьшите размеры датчика, чтобы увеличить расход выше 3 футов/с (1 м/с).</li> </ul>
	Изменилась проводимость технологической среды	<ul style="list-style-type: none"> <li>Проверьте проводимость технологической среды.</li> </ul>

1. Доступно только с измерительным преобразователем полевого монтажа

Таблица 9-3. Сообщения расширенной проверки прибора

Сообщение об ошибке	Возможная причина	Корректирующие действия
8714i Failed (Сбой диагностики 8714i)	Проверочное тестирование калибровки измерительного преобразователя завершилось неудовлетворительно	<ul style="list-style-type: none"> <li>Проверьте критерии удовлетворительного/неудовлетворительного тестирования.</li> <li>Перезапустите диагностику Smart Meter Verification (8714i) в условиях отсутствия потока.</li> <li>Проверьте калибровку при помощи имитатора 8714 Calibration Standard.</li> <li>Проведите цифровую подстройку.</li> <li>Замените плату электроники.</li> </ul>
	Тестирование калибровки датчика расхода завершилось неудовлетворительно	<ul style="list-style-type: none"> <li>Проверьте критерии удовлетворительного/неудовлетворительного тестирования.</li> <li>Перезапустите диагностику Smart Meter Verification (8714i).</li> <li>Выполните тестирование датчика — см. табл. 9-8 на стр. 9-185.</li> </ul>
	Тестирование цепи катушки датчика расхода завершилось неудовлетворительно	<ul style="list-style-type: none"> <li>Проверьте критерии удовлетворительного/неудовлетворительного тестирования.</li> <li>Перезапустите диагностику Smart Meter Verification (8714i).</li> <li>Выполните тестирование датчика — см. табл. 9-8 на стр. 9-185.</li> </ul>
	Тестирование цепи электрода датчика расхода завершилось неудовлетворительно	<ul style="list-style-type: none"> <li>Убедитесь, что базовый уровень (сигнатура) сопротивления электрода взят с базового уровня заполненной трубы.</li> <li>Проверьте правильность выбора условия тестирования.</li> <li>Проверьте критерии удовлетворительного/неудовлетворительного тестирования.</li> <li>Перезапустите диагностику Smart Meter Verification (8714i).</li> <li>Выполните тестирование датчика — см. табл. 9-8 на стр. 9-185.</li> </ul>
4–20 mA loop verification failed Неудовлетворительная проверка контура 4–20 мА <sup>(1)</sup>	Отсутствует питание аналогового контура	<ul style="list-style-type: none"> <li>Проверьте переключатель внутреннего/внешнего питания контура 4–20 мА — см. «Внутреннее/внешнее питание аналогового выхода» на стр. 38.</li> <li>Проверьте напряжение внешнего источника питания измерительного преобразователя.</li> <li>Проверьте наличие параллельных соединений в токовом контуре.</li> </ul>
	Неисправность измерительного преобразователя	<ul style="list-style-type: none"> <li>Выполните самодиагностику измерительного преобразователя.</li> <li>Выполните ручное тестирование аналогового контура и подстройку ЦАП (при необходимости).</li> <li>Замените плату электроники.</li> </ul>
Continuous Meter Verification Error <sup>(1)</sup> (Ошибка непрерывной проверки расходомера)	Проверочное тестирование калибровки измерительного преобразователя завершилось неудовлетворительно	<ul style="list-style-type: none"> <li>Проверьте критерии удовлетворительного/неудовлетворительного тестирования.</li> <li>Запустите ручную диагностику Smart Meter Verification (8714i) в условиях отсутствия потока.</li> <li>Проверьте калибровку с использованием эталона калибровки 8714D.</li> <li>Проведите цифровую подстройку.</li> <li>Замените электронный модуль.</li> </ul>
	Тестирование калибровки датчика расхода завершилось неудовлетворительно	<ul style="list-style-type: none"> <li>Запустите ручную диагностику Smart Meter Verification (8714i).</li> <li>Выполните тестирование датчика — см. табл. 9-8 на стр. 9-185.</li> </ul>
	Тестирование цепи катушки датчика расхода завершилось неудовлетворительно	<ul style="list-style-type: none"> <li>Запустите ручную диагностику Smart Meter Verification (8714i).</li> <li>Выполните тестирование датчика — см. табл. 9-8 на стр. 9-185.</li> </ul>
	Тестирование цепи электрода датчика расхода завершилось неудовлетворительно	<ul style="list-style-type: none"> <li>Запустите ручную диагностику Smart Meter Verification (8714i).</li> <li>Выполните тестирование датчика — см. табл. 9-8 на стр. 9-185.</li> <li>Убедитесь, что характеристика сопротивления электрода взята с базового уровня заполненной трубы.</li> </ul>

Таблица 9-3. Сообщения расширенной проверки прибора

Сообщение об ошибке	Возможная причина	Корректирующие действия
Simulated Velocity Out of Spec <sup>(1)</sup> (Имитируемая скорость вне заданных характеристик)	Нестабильный расход во время проверочного тестирования или шум в технологическом процессе	<ul style="list-style-type: none"> <li>Запустите ручное проверочное тестирование измерительного преобразователя в условиях отсутствия расхода и заполненной трубы.</li> </ul>
	Дрейф параметров преобразователя или неисправность блока электроники	<ul style="list-style-type: none"> <li>Проверьте блок электроники преобразователя при помощи имитатора 8714D Calibration Standard. Регулятор эталона 8714D должна быть настроен на 9,14 м/с (30 футов/с). Измерительный преобразователь должен быть настроен на номинальный калибровочный номер (1000015010000000) и частоту возбуждения катушки 5 Гц.</li> <li>Выполните подстройку блока электроники с помощью калибратора 8714.</li> <li>Если проблему не удалось решить при помощи подстройки, замените блок электроники.</li> </ul>
Coil Resistance Out of Spec <sup>(1)</sup> (Сопротивление катушки вне заданных характеристик)	Влага в клеммной колодке датчика расхода или короткое замыкание в катушке	<ul style="list-style-type: none"> <li>Выполните тестирование датчика — см. табл. 9-8 на стр. 9-185.</li> <li>Если проблему решить не удалось, замените датчик расхода.</li> </ul>
Coil Signature Out of Spec <sup>(1)</sup> (Сигнатура катушки вне заданных характеристик)	Влага в клеммной колодке датчика расхода или короткое замыкание в катушке	<ul style="list-style-type: none"> <li>Выполните тестирование датчика — см. табл. 9-8 на стр. 9-185.</li> <li>Если проблему решить не удалось, замените датчик расхода.</li> </ul>
	Смещение калибровки, вызванное нагреванием или вибрацией	<ul style="list-style-type: none"> <li>Выполните тестирование датчика — см. табл. 9-8 на стр. 9-185.</li> <li>Если проблему решить не удалось, замените датчик расхода.</li> </ul>
Electrode Resistance Out of Spec <sup>(1)</sup> (Сопротивление электродов вне заданных характеристик)	Влажность в клеммном блоке датчика	<ul style="list-style-type: none"> <li>Выполните тестирование датчика — см. табл. 9-8 на стр. 9-185.</li> <li>Если проблему решить не удалось, замените датчик расхода.</li> </ul>
	Налипание на электроде	<ul style="list-style-type: none"> <li>Включите диагностику обнаружения налипания на электродах.</li> <li>Используйте электроды с пулевидными концами.</li> <li>Уменьшите размеры датчика, чтобы увеличить расход выше 3 футов/с (1 м/с).</li> <li>Периодически очищайте датчик расхода.</li> </ul>
	Короткое замыкание на электродах	<ul style="list-style-type: none"> <li>Выполните тестирование датчика — см. табл. 9-8 на стр. 9-185.</li> <li>Если проблему решить не удалось, замените датчик расхода.</li> </ul>
Analog Output Out of Spec <sup>(1)</sup> (Аналоговый выход вне заданных характеристик)	Нестабильный расход во время проверочного тестирования или шум в технологическом процессе	<ul style="list-style-type: none"> <li>Запустите ручное проверочное тестирование измерительного преобразователя в условиях отсутствия расхода и заполненной трубы.</li> </ul>
	Аналоговый выход вышел за технические пределы погрешности	<ul style="list-style-type: none"> <li>Проверьте проводку аналогового контура. Наличие избыточного сопротивления контура может стать причиной неверного результата тестирования.</li> </ul>

1. Доступно только с измерительным преобразователем полевого монтажа

## 9.4.1 Поиск и устранение неисправностей, связанных с сигнализацией пустой трубы

При неожиданном обнаружении условия пустой трубы могут быть предприняты следующие действия:

1. Убедитесь, что датчик расхода заполнен.
2. Проверьте, что датчик не установлен с измерительным электродом в верхней части трубы.
3. Уменьшите чувствительность, задав параметр *empty pipe trigger level* (Уровень срабатывания пустой трубы) по крайней мере на 20 единиц выше показания *empty pipe value* (Значение пустой трубы) при заполненной трубе.
4. Уменьшите чувствительность, увеличив параметр *empty pipe counts* (Счетчик пустой трубы) для компенсации технологического шума. Параметр *empty pipe counts* (Счетчик пустой трубы) — это количество последовательных показаний *empty pipe value* (значений пустой трубы), превышающих *empty pipe trigger level* (порог срабатывания пустой трубы), необходимое для запуска компонента *empty pipe diagnostic* (Диагностика пустой трубы). Диапазон счетчика лежит в пределах от 2 до 50, значение по умолчанию — 5.
5. Увеличьте проводимость технологической среды выше 50 мкСм/см.
6. Правильно подключите проводку между датчиком и измерительным преобразователем. Клеммные блоки датчика и преобразователя должны быть соединены в соответствии с маркировкой.
7. Проведите испытания электрического сопротивления датчика. Для получения дополнительной информации, см. табл. 9-8 на стр. 9-185.

## 9.4.2 Диагностика и устранение неисправностей заземления/проводки

При обнаружении преобразователем высокого уровня (свыше 5 мВ) шума на частотах 50/60 Гц, вызванного неправильным монтажом проводки или заземления технологического процесса, выполните следующие действия:

1. Убедитесь, что измерительный преобразователь правильно заземлен.
2. Подсоедините заземляющие кольца, электроды заземления или шины заземления. Схемы заземления приведены в разделе «Рекомендации по устройству опорного заземления технологического процесса» на стр. 18.
3. Убедитесь, что датчик расхода заполнен.
4. Проверьте правильность соединения проводов между датчиком и измерительным преобразователем. Изоляцию на концах проводов следует зачистить менее чем на 1 дюйм (25 мм).
5. Используйте экранированные витые пары для подключения датчика к измерительному преобразователю.
6. Правильно подключите проводку между датчиком и измерительным преобразователем. Клеммные блоки датчика и преобразователя должны быть соединены в соответствии с маркировкой.

## 9.4.3 Диагностика и устранение проблем, связанных с высоким уровнем технологического шума

Измерительный преобразователь определил высокий уровень технологического шума. Если соотношение сигнал/шум меньше 25 при работе на частоте 5 Гц, выполните следующие действия:

1. Увеличьте частоту возбуждения катушки измерительного преобразователя до 37 Гц<sup>(1)</sup> (см. «Частота возбуждения катушки» на стр. 151), по возможности выполните автоматическую подстройку нуля («Автоматическая подстройка нуля» на стр. 151).
2. Убедитесь, что датчик расхода электрически подключен к опорному технологическому электроду или к заземляющим кольцам/кольцам защиты футеровки с шинами заземления.
3. Если возможно, переместите точку ввода химических добавок в технологическую среду ниже по потоку от электромагнитного расходомера.
4. Удостоверьтесь, что проводимость технологической среды выше 10 мкСм/см.

Если отношение сигнал/шум меньше 25 при работе на частоте 37 Гц, выполните следующие действия:

1. Включите цифровую обработку сигналов (DSP) и пройдите процедуру настройки (см. [Раздел 7. Цифровая обработка сигналов](#)). Это позволит снизить до минимума уровень демпфирования измерения расхода и контура управления, одновременно с этим стабилизируя показания для сокращения частоты срабатывания клапана.
2. Увеличьте демпфирование для стабилизации сигнала (см. раздел «[PV damping \(Демпфирование ПП\)](#)» на стр. 34). Это добавит время реакции в контур управления.
3. Замените расходомер на электромагнитный расходомер Rosemount с повышенным уровнем сигнала. Данный расходомер обеспечивает стабильный сигнал путем увеличения амплитуды сигнала расхода в 10 раз, чтобы повысить отношение сигнал/шум. Например, если отношение сигнал/шум (SNR) стандартного электромагнитного расходомера равно 5, повышенный сигнал будет с SNR = 50 в тех же условиях применения. Электромагнитный расходомер Rosemount с повышенным уровнем сигнала состоит из датчика 8707 с модифицированными катушками и магнитными элементами, и измерительного преобразователя с повышенным уровнем сигнала 8712H.

---

#### Примечание

В областях применения с очень высокими уровнями шума рекомендуется использовать датчик с повышенным уровнем сигнала Rosemount 8707 с двойной калибровкой. Эти датчики могут быть откалиброваны для работы с низким током возбуждения катушки, который подается со стандартных измерительных преобразователей Rosemount, но их характеристики могут быть улучшены с подключением к измерительному преобразователю с повышенным уровнем сигнала 8712H.

---

## Шум 1/f

Для данного типа шума характерна более высокая амплитуда на низких частотах, как правило, снижающаяся с ростом частоты. Среди потенциальных источников 1/f шума: трение частиц, возникающих при смешивании и прохождении шламов, об электроды. Это тип шума может быть подавлен путем переключения на частоту возбуждения катушки 37 Гц.

## Пиковый шум

Как правило, на определенных частотах, варьирующихся в зависимости от его источника, данный тип шума приводит к более высокой амплитуде сигнала. Распространенные источники пикового шума включают химические впрыскивания непосредственно выше по потоку от расходомера, гидравлических насосов; потоки шлама низкой концентрации частиц в потоке. Частицы отскакивают от электрода, генерируя «пик» в сигнале электрода. Примером этого типа потока может быть рециркуляционный поток на целлюлозно-бумажном комбинате. Это тип шума может быть подавлен путем переключения на частоту возбуждения катушки 37 Гц и включения цифровой обработки сигналов.

1. Частота возбуждения 37 Гц доступна только на трубопроводах размера 16 дюймов (400 мм)

## Белый шум

Этот тип шума приводит к повышенной амплитуде сигнала, который остается относительно постоянным по всему диапазону частот. Распространенные источники белого шума включают химические реакции или смешивание, происходящие при проходе рабочей жидкости через расходомер, и высокая концентрация потока шлама, в котором частицы постоянно проходят над головкой электрода. Примером этого типа потока может быть поток основной массы на бумажном комбинате. Этот тип шума может быть подавлен путем переключения на частоту возбуждения катушки 37 Гц и включения цифровой обработки сигналов.

### 9.4.4 Поиск и устранение неполадок при обнаружении налипания на электродах

Для выбора дальнейших действий при обнаружении налипания на электродах используйте следующую таблицу:

**Таблица 9-4. Поиск и устранение неполадок при обнаружении налипания на электродах<sup>(1)</sup>**

Сообщение об ошибке	Возможная причина ошибки	Корректирующие действия
Electrode Coating Level 1 (Уровень налипания на электродах 1)	<ul style="list-style-type: none"> <li>Началось накопление изолирующего налипания на электроде, который может вносить помехи в сигнал расхода.</li> <li>Проводимость технологической среды упала до уровня, близкого к пределу эксплуатации измерительного прибора.</li> </ul>	<ul style="list-style-type: none"> <li>Проверьте проводимость технологической среды.</li> <li>Запланируйте сеанс обслуживания для прочистки электродов.</li> <li>Используйте электроды с пулевидными концами.</li> <li>Замените измерительный прибор на модель меньшего диаметра для повышения расхода выше уровня 1 м/с (3 фута/с).</li> </ul>
Electrode Coating Level 2 (Уровень налипания на электродах 2)	<ul style="list-style-type: none"> <li>Накопившееся на электродах изолирующее налипание отрицательно воздействует на измеряемый сигнал расхода.</li> <li>Проводимость технологической среды упала ниже уровня предела эксплуатации измерительного прибора.</li> </ul>	<ul style="list-style-type: none"> <li>Проверьте проводимость технологической среды.</li> <li>Запланируйте сеанс обслуживания для прочистки электродов.</li> <li>Используйте электроды с пулевидными концами.</li> <li>Замените измерительный прибор на модель меньшего диаметра для повышения расхода выше уровня 1 м/с (3 фута/с).</li> </ul>

1. Доступно только с измерительным преобразователем полевого монтажа

### 9.4.5 Диагностика и устранение проблем при проверке контура 4–20 мА

Для выбора дальнейших действий при обнаружении проблем в проверке контура 4–20 мА используйте следующую таблицу:

Таблица 9-5. Устранение неполадок при обнаружении проблем в проверке аналогового контура<sup>(1)</sup>

Испытание	Возможная причина	Корректирующие действия
4–20 mA Loop Verification Failure (Ошибка проверки контура 4–20 мА)	<ul style="list-style-type: none"> <li>Отсутствует питание аналогового контура.</li> </ul>	<ul style="list-style-type: none"> <li>Проверьте проводку аналогового контура.</li> <li>Проверьте сопротивление контура.</li> <li>Проверьте переключатель питания аналогового контура — см. «Питание измерительного преобразователя» на стр. 28.</li> <li>Проверьте напряжение внешнего источника питания измерительного преобразователя.</li> <li>Проверьте наличие параллельных соединений в токовом контуре.</li> </ul>
	<ul style="list-style-type: none"> <li>Дрейф параметров аналогового контура.</li> </ul>	<ul style="list-style-type: none"> <li>Выполните подстройку ЦАП.</li> </ul>
	<ul style="list-style-type: none"> <li>Неисправность измерительного преобразователя.</li> </ul>	<ul style="list-style-type: none"> <li>Выполните самодиагностику измерительного преобразователя.</li> <li>Выполните ручное тестирование аналогового контура.</li> <li>Замените электронный блок.</li> </ul>

1. Доступно только с измерительным преобразователем полевого монтажа

## 9.4.6 Диагностика и устранение проблем при тестировании Smart Meter Verification

Для выбора дальнейших действий при обнаружении проблем во время тестирования Smart Meter Verification используйте следующую таблицу: В первую очередь, определите конкретный неудовлетворительно выполненный тест на основе результатов тестирования Smart Meter Verification.

Таблица 9-6. Диагностика и устранение проблем при тестировании Smart Meter Verification

Испытание	Возможная причина	Корректирующие действия
Transmitter Verification Test (Проверочное тестирование измерительного преобразователя)	<ul style="list-style-type: none"> <li>Нестабильность показаний расхода во время тестирования.</li> <li>Шум в технологическом процессе.</li> <li>Дрейф измерительного преобразователя.</li> <li>Ошибка блока электроники.</li> </ul>	<ul style="list-style-type: none"> <li>Перезапустите диагностику Smart Meter Verification (8714i) в условиях отсутствия потока.</li> <li>Проверьте калибровку измерительного преобразователя при помощи имитатора 8714D Calibration Standard.</li> <li>Выполните цифровую подстройку.</li> <li>Замените электронный блок.</li> </ul>
Sensor Calibration Verification (Проверка калибровки датчика расхода)	<ul style="list-style-type: none"> <li>Влага в клеммной колодке датчика расхода.</li> <li>Смещение калибровки, вызванное нагреванием или вибрацией.</li> </ul>	<ul style="list-style-type: none"> <li>Перезапустите диагностику Smart Meter Verification (8714i).</li> <li>Выполните проверки датчика, как описано на «Датчик» на стр. 168.</li> <li>Демонтируйте датчик расхода и отправьте его на завод-изготовитель для оценки повреждений и (или) повторной калибровки.</li> </ul>
Coil Circuit Health (Техническая исправность цепи катушки)	<ul style="list-style-type: none"> <li>Влага в клеммной колодке датчика расхода.</li> <li>Катушка замкнута.</li> </ul>	
Electrode Circuit Health (Техническая исправность цепи электродов)	<ul style="list-style-type: none"> <li>Базовый уровень сопротивления электродов не записан после установки.</li> <li>Выбор условия тестирования сделан неправильно.</li> <li>Влага в клеммной колодке датчика расхода.</li> <li>Налипание на электродах.</li> <li>Короткое замыкание на электродах.</li> </ul>	

## 9.5 Диагностика и устранение базовых неполадок

При поиске и устранении неисправностей электромагнитного расходомера, важно определить причину. В таблице табл. 9-7, приведенной ниже, описаны наиболее распространенные признаки неисправности электромагнитного расходомера. По каждому признаку в данной таблице описаны возможные причины и предлагаемый набор корректирующих действий.

**Таблица 9-7. Наиболее распространенные проблемы электромагнитных расходомеров**

Описание признака неисправности	Возможная причина	Корректирующие действия
Выходной сигнал 0 мА	• Отсутствует питание измерительного преобразователя	• Проверьте источник питания и соединения измерительного преобразователя.
	• Некорректная настройка аналогового выхода	• Проверьте положение переключателя питания аналогового контура. • Проверьте проводку и питание аналогового контура.
	• Отказ блока электроники	• Проверьте работу измерительного преобразователя с помощью имитатора 8714D Calibration Standard или замените блок электроники.
	• Перегорел плавкий предохранитель	• Проверьте плавкий предохранитель и при необходимости замените его на предохранитель с надлежащим номиналом.
Выходной сигнал 4 мА	• Измерительный преобразователь работает в многоточечном режиме	• Задайте адрес опроса равным 0 для вывода измерительного преобразователя из многоточечного режима.
	• Задана слишком высокая отсечка при низком расходе	• Уменьшите значение отсечки при низком расходе или увеличьте расход так, чтобы он превысил отсечку.
	• Включен возврат положительного нуля (ВПН)	• Разомкните переключатель ВПН на клеммах 5 и 6 для выключения возврата положительного нуля.
	• Сигнализация обратного направления потока	• Включите функцию обратного потока.
	• Катушка замкнута	• Проверьте катушку — проведите тестирование датчика расхода.
	• Пустая труба	• Наполните трубу технологической средой.
	• Отказ блока электроники.	• Проверьте работу измерительного преобразователя с помощью имитатора 8714D Calibration Standard или замените модуль электроники.
Выходной сигнал не достигает 20 мА	• Сопротивление контура больше 600 Ом	• Уменьшите сопротивление контура до значения ниже 600 Ом. • Выполните тестирование аналогового контура.
	• Недостаточное напряжение питания аналогового входа	• Проверьте напряжение питания аналогового входа. • Выполните тестирование аналогового контура.
Выходной сигнал 20,8 мА	• Неправильно заданы границы диапазона параметров измерительного преобразователя	• Выполните сброс границ диапазона измерительного преобразователя — см. «URV (Upper Range Value) (Верхняя граница диапазона измерений)» на стр. 33. • Проверьте параметр диаметра трубопровода в измерительном преобразователе и убедитесь, что он соответствует фактическому — см. «Line size (Диаметр трубопровода)» на стр. 33.



Таблица 9-7. Наиболее распространенные проблемы электромагнитных расходомеров

Описание признака неисправности	Возможная причина	Корректирующие действия
Выходной сигнал достигает аварийного уровня	• Отказ блока электроники	• Выключите и включите питание. Если аварийный сигнал сохраняется, выполните проверку измерительного преобразователя при помощи имитатора 8714D Calibration Standard или замените блок электроники.
	• Разомкнутая цепь катушки	• Проверьте соединения цепи возбуждения катушки на датчике расхода и на измерительном преобразователе.
	• Активен аварийный сигнал диагностики аналогового выхода	• См. «Аварийный сигнал диагностики аналогового выхода» на стр. 93.
	• Питание или ток катушки превышают заданный предел	• Проверьте соединения цепи возбуждения катушки на датчике расхода и на измерительном преобразователе. • Выключите и включите питание. Если аварийный сигнал сохраняется, выполните проверку измерительного преобразователя при помощи имитатора 8714D Calibration Standard или замените блок электроники.
	• Соединение с несовместимым датчиком расхода	• См. «Использование универсального измерительного преобразователя» на стр. 225.
Импульсный выход равен нулю независимо от расхода	• Ошибка монтажа проводки	• Проверьте проводку импульсного выхода на клеммах 3 и 4 См. монтажную схему проводки импульсного счетчика и импульсного выхода. См. «Подключение импульсного выхода» на стр. 40.
	• Включен возврат положительного нуля (ВПН)	• Снимите сигнал с клемм 5 и 6, чтобы отключить функцию ВПН.
	• Отсутствует питание измерительного преобразователя	• Проверьте проводку импульсного выхода на клеммах 3 и 4 См. монтажную схему проводки импульсного счетчика и импульсного выхода. • Включите питание измерительного преобразователя.
	• Обратный поток	• Включите функцию обратного потока.
	• Отказ блока электроники	• Проверьте работу измерительного преобразователя с помощью имитатора 8714D Calibration Standard или замените модуль электроники.
	• Импульсный выход настроен неправильно	• Проверьте конфигурацию и внесите необходимые корректировки.
Проблемы связи с портативным коммуникатором	• Конфигурация выхода 4–20 мА	• Проверьте положение переключателя питания (внутреннего/внешнего) аналогового сигнала Для работы портативного коммуникатора выход 4–20 мА должен быть включен.
	• Проблемы монтажа проводки интерфейса связи	• Неправильное сопротивление нагрузки (мин. 250 Ом , макс. 600 Ом) Сверьтесь с соответствующей монтажной схемой проводки.
	• Уровень заряда элементов питания портативного коммуникатора близок к нулю	• Замените элементы питания в портативном коммуникаторе — инструкции см. в руководстве к коммуникатору.
	• В портативном коммуникаторе установлена устаревшая версия прошивки	• Обратитесь в ближайшее представительство Emerson Process Management по вопросу обновления до последней версии прошивки.
Локальный интерфейс оператора или портативный коммуникатор выдают сообщения об ошибках	• Причина зависит от конкретного сообщения	• Сообщения локального интерфейса оператора и портативного коммуникатора см. в табл. 9-1 на стр. 9-170, табл. 9-2 на стр. 9-173, и табл. 9-3 на стр. 9-174.

Таблица 9-7. Наиболее распространенные проблемы электромагнитных расходомеров

Описание признака неисправности	Возможная причина	Корректирующие действия
Показания на дискретном входе не регистрируются	<ul style="list-style-type: none"> <li>Во входном сигнале недостаточно импульсов</li> </ul>	<ul style="list-style-type: none"> <li>Убедитесь, что дискретный вход соответствует требованиям, описанным в разделе «Подключение дискретного выхода» на стр. 44.</li> <li>Выполните тестирование аналогового контура управления.</li> <li>Выполните подстройку ЦАП. Данная подстройка позволяет откалибровать аналоговый выход по внешнему эталону в предельных значениях его рабочего диапазона.</li> </ul>
Показания находятся вне пределов номинальной точности измерения	<ul style="list-style-type: none"> <li>Измерительный преобразователь, система управления или другое принимающее устройства не настроены должным образом</li> </ul>	<ul style="list-style-type: none"> <li>Проверьте все параметры конфигурации измерительного преобразователя, датчика, коммуникатора и (или) системы управления.</li> <li>Проверьте также следующие настройки измерительного преобразователя: <ul style="list-style-type: none"> <li>Калибровочный номер датчика</li> <li>Единицы измерения</li> <li>Диаметр трубопровода.</li> </ul> </li> <li>Выполните тестирование контура для проверки целостности цепи.</li> </ul>
	<ul style="list-style-type: none"> <li>Electrode Coating (Налипание на электроде)</li> </ul>	<ul style="list-style-type: none"> <li>Включите диагностику обнаружения налипания на электродах.</li> <li>Используйте электроды с пулевидными концами.</li> <li>Уменьшите размер датчика расхода, чтобы увеличить расход выше 3 футов/с.</li> <li>Периодически очищайте датчик расхода.</li> </ul>
	<ul style="list-style-type: none"> <li>В трубопроводе присутствует газ или воздух</li> </ul>	<ul style="list-style-type: none"> <li>Переместите датчик расхода в другую часть технологической линии, чтобы обеспечить полное заполнение проточной части при любых условиях.</li> </ul>
	<ul style="list-style-type: none"> <li>Проблемы с влажностью</li> </ul>	<ul style="list-style-type: none"> <li>Выполните тестирование датчика — см. табл. 9-8 на стр. 9-185.</li> </ul>
	<ul style="list-style-type: none"> <li>Недостаточный диаметр трубы вверх/вниз по потоку</li> </ul>	<ul style="list-style-type: none"> <li>По возможности переместите датчик расхода в другое место таким образом, чтобы перед ним имелся прямой участок трубопровода длиной не менее пяти диаметров трубы, а после него был прямой участок трубопровода длиной не менее двух диаметров трубы</li> </ul>
	<ul style="list-style-type: none"> <li>Кабели нескольких расходомеров проложены в одном кабелепроводе</li> </ul>	<ul style="list-style-type: none"> <li>Используйте отдельный кабелепровод для каждого датчика расхода и измерительного преобразователя.</li> </ul>
	<ul style="list-style-type: none"> <li>Неправильный монтаж проводки</li> </ul>	<ul style="list-style-type: none"> <li>Если экран и сигнальные кабели электрода перепутаны при соединении, будет отображаться половина ожидаемого расхода. Проверьте монтажные схемы проводки.</li> </ul>
	<ul style="list-style-type: none"> <li>Расход меньше 1 фут/с (связано с техническими характеристиками)</li> </ul>	<ul style="list-style-type: none"> <li>См. характеристики точности показаний конкретного измерительного преобразователя и датчика.</li> </ul>
	<ul style="list-style-type: none"> <li>Автоподстройка нуля не была выполнена, когда частота возбуждения катушки изменилась с 5 Гц на 37 Гц</li> </ul>	<ul style="list-style-type: none"> <li>Установите частоту возбуждения катушки на 37 Гц, убедитесь в том, что датчик расхода заполнен и поток отсутствует, и выполните автоматическую подстройку нуля.</li> </ul>
	<ul style="list-style-type: none"> <li>Неисправность датчика расхода — короткое замыкание электрода</li> </ul>	<ul style="list-style-type: none"> <li>Выполните тестирование датчика — см. табл. 9-8 на стр. 9-185.</li> </ul>
	<ul style="list-style-type: none"> <li>Неисправность датчика расхода — короткое замыкание или размыкание цепи катушки</li> </ul>	<ul style="list-style-type: none"> <li>Выполните тестирование датчика — см. табл. 9-8 на стр. 9-185.</li> </ul>
	<ul style="list-style-type: none"> <li>Неисправность измерительного преобразователя</li> </ul>	<ul style="list-style-type: none"> <li>Проверьте работу измерительного преобразователя с помощью имитатора 8714 Calibration Standard или замените электронную плату.</li> </ul>

Таблица 9-7. Наиболее распространенные проблемы электромагнитных расходомеров

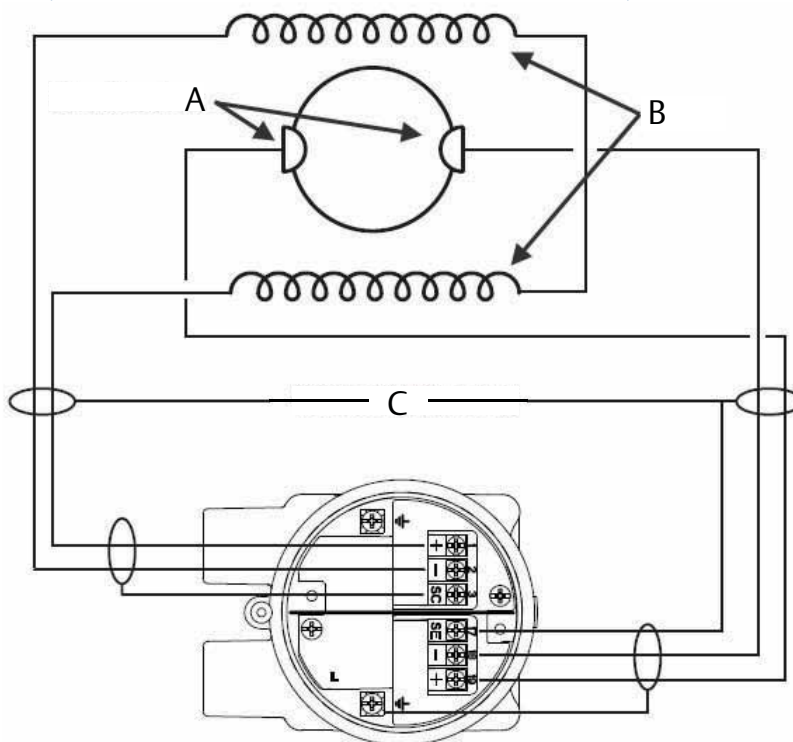
Описание признака неисправности	Возможная причина	Корректирующие действия
Зашумленный технологический процесс	<ul style="list-style-type: none"> <li>Добавление химических присадок производится выше по потоку от электромагнитного расходомера</li> </ul>	<ul style="list-style-type: none"> <li>См. «Диагностика и устранение проблем, связанных с высоким уровнем технологического шума» на стр. 176.</li> <li>Поместите точку ввода добавок ниже по потоку от электромагнитного расходомера или переместите сам расходомер.</li> </ul>
	<ul style="list-style-type: none"> <li>Сточные потоки — рудная масса/угольные суспензии/песчаная взвесь/шламы (другие виды отходов с твердыми частицами)</li> </ul>	<ul style="list-style-type: none"> <li>Уменьшите расход ниже значения 10 футов/с.</li> </ul>
	<ul style="list-style-type: none"> <li>Присутствие пенопласта или других изолирующих частиц в технологической среде</li> </ul>	<ul style="list-style-type: none"> <li>См. «Диагностика и устранение проблем, связанных с высоким уровнем технологического шума» на стр. 176.</li> <li>Обратитесь к производителю.</li> </ul>
	<ul style="list-style-type: none"> <li>Налипание на электроде<sup>1)</sup></li> </ul>	<ul style="list-style-type: none"> <li>Включите диагностику обнаружения налипания на электродах.</li> <li>Используйте датчик расхода меньших размеров, чтобы увеличить расход выше 3 футов/с.</li> <li>Периодически очищайте датчик расхода.</li> </ul>
	<ul style="list-style-type: none"> <li>В трубопроводе присутствует газ или воздух</li> </ul>	<ul style="list-style-type: none"> <li>Переместите датчик расхода в другую часть технологической линии, чтобы обеспечить полное заполнение проточной части при любых условиях.</li> </ul>
	<ul style="list-style-type: none"> <li>Низкая проводимость технологической среды (ниже 10 мкСм/см)</li> </ul>	<ul style="list-style-type: none"> <li>Подрежьте провода катушки и электродов, см. раздел «Разделка кабеля» на стр. 23.</li> <li>Поддерживайте расход на уровне ниже 3 фут/с.</li> <li>Встроенный измерительный преобразователь.</li> <li>Используйте компонентный кабель — см. табл. 2-12 на стр. 2-35.</li> </ul>
Нестабильный выходной сигнал расходомера	<ul style="list-style-type: none"> <li>Средняя или низкая проводимость жидкости (10–25 мкСм/см) в сочетании с вибрациями кабеля или помехами в 60 Гц</li> </ul>	<ul style="list-style-type: none"> <li>Устраните вибрацию кабеля.</li> <li>Переместите кабель в место с меньшей вибрацией.</li> <li>Закрепите кабель механически.</li> <li>Используйте интегральное исполнение.</li> <li>Подрежьте провода катушки и электродов — см. «Разделка кабеля» на стр. 23.</li> <li>Разместите кабель отдельно от другого оборудования с линией питания 60 Гц.</li> <li>Используйте компонентный кабель — см. табл. 2-12 на стр. 2-35.</li> </ul>
	<ul style="list-style-type: none"> <li>Несовместимость электродов</li> </ul>	<ul style="list-style-type: none"> <li>См. лист технических данных и «Руководство по выбору материалов для электромагнитных расходомеров» (№ документа 00816-0107-3033) и проверьте химическую совместимость с материалом электрода.</li> </ul>
	<ul style="list-style-type: none"> <li>Неправильное заземление</li> </ul>	<ul style="list-style-type: none"> <li>Проверьте проводку заземления, см. процедуры электромонтажа в разделе «Рекомендации по устройству опорного заземления технологического процесса» на стр. 18.</li> </ul>
	<ul style="list-style-type: none"> <li>Сильные магнитные или электрические поля</li> </ul>	<ul style="list-style-type: none"> <li>Переместите электромагнитный расходомер (обычно достаточно расстояния 20–25 футов).</li> </ul>
	<ul style="list-style-type: none"> <li>Неправильно настроен контур управления.</li> </ul>	<ul style="list-style-type: none"> <li>Проверить настройку контура управления.</li> </ul>
	<ul style="list-style-type: none"> <li>Клапан залипает (убедитесь, что выходной сигнал расходомера не отклоняется)</li> </ul>	<ul style="list-style-type: none"> <li>Проведите обслуживание клапана.</li> </ul>
	<ul style="list-style-type: none"> <li>Отказ датчика расхода</li> </ul>	<ul style="list-style-type: none"> <li>Выполните тестирование датчика — см. табл. 9-8 на стр. 9-185.</li> </ul>
	<ul style="list-style-type: none"> <li>Проблема контура аналогового выхода</li> </ul>	<ul style="list-style-type: none"> <li>Убедитесь, что контур 4–20 мА соответствует цифровому значению. Выполните тестирование аналогового выхода.</li> </ul>

1. Доступно только с измерительным преобразователем полевого монтажа

## 9.6 Диагностика и устранение неполадок датчиков расхода

В данном разделе описываются ручные тесты, которые можно провести с датчиком расхода с целью проверки исправности отдельных его компонентов. Данные тесты требуют наличия цифрового мультиметра, способного замерять проводимость в нСм, и измерителя иммитанса. Принципиальная схема датчика приведена на рис. 9-1. Описанные ниже тесты используются для проверки непрерывности изоляции внутренних компонентов датчика расхода.

Рисунок 9-1. Принципиальная схема датчика расхода (упрощенная)



A. Электроды  
B. Катушки  
C. Корпус датчика

## 9.6.1 Тестирование установленного датчика расхода

В случае обнаружения проблем с уже смонтированным датчиком расхода, рекомендации по поиску и устранению неисправностей см. в разделе [табл. 9-8 на стр. 9-185](#). Отсоедините или выключите питание измерительного преобразователя перед проведением каких бы то ни было испытаний датчика расхода. Перед началом каждого испытания необходимо проверить исправность тестового оборудования.

По возможности снимайте все показания с зажимов проводников (для этого необходимо снять крышку клеммного блока). Если доступ к зажимам проводников невозможен, производите замеры на клеммной колодке датчика или посредством выносной проводки, но как можно ближе к самому датчику. Показания, снятые при помощи выносной проводки длиной более 30 м (100 футов), могут быть неточными или неполными, и следует по возможности избегать их использования.

Ожидаемые значения описанного ниже теста основаны на том, что измерения проводятся непосредственно на зажимах проводников. Маркировка клемм электродов и катушек приведена в [рис. 9-2 на стр. 186](#).

**Таблица 9-8. Тесты датчика расхода и ожидаемые значения**

Испытание	Ориентация установки датчика расхода	Необходимое оборудование	Замеры на соединениях	Ожидаемое значение	Возможная причина	Корректирующие действия
A. Катушка датчика расхода	Установлен или не установлен	Мультиметр	1 и 2 = R	$2 \text{ Ом} \leq R \leq 18 \text{ Ом}$	<ul style="list-style-type: none"> <li>Короткое замыкание или размыкание цепи катушки</li> </ul>	<ul style="list-style-type: none"> <li>Демонтируйте или замените датчик</li> </ul>
B. Экраны — корпус	Установлен или не установлен	Мультиметр	17 и 3 3 и заземление корпуса 17 и заземление корпуса	$< 0,3 \text{ Ом}$	<ul style="list-style-type: none"> <li>Влага в клеммной колодке</li> <li>Утечка на электродах</li> <li>Попадание технологической среды за изоляционное покрытие</li> </ul>	<ul style="list-style-type: none"> <li>Очистите клеммную колодку</li> <li>Демонтируйте датчик</li> </ul>
C. Катушка — экран катушки	Установлен или не установлен	Мультиметр	1 и 3 2 и 3	$\infty \text{ Ом} (< 1 \text{ нСм})$ $\infty \text{ Ом} (< 1 \text{ нСм})$	<ul style="list-style-type: none"> <li>Попадание технологической среды за изоляционное покрытие</li> <li>Утечка на электродах</li> <li>Влага в клеммной колодке</li> </ul>	<ul style="list-style-type: none"> <li>Демонтировать датчик расхода и высушить</li> <li>Очистите клеммную колодку</li> <li>Подтвердите с помощью теста катушек</li> </ul>
D. Электрод — экран электрода	Установлен	Иммитанс (выберите сопротивление и 120 Гц)	18 и 17 = $R_1$ 19 и 17 = $R_2$	$R_1$ и $R_2$ должны быть стабильными $ R_1 - R_2  \leq 300 \text{ Ом}$	<ul style="list-style-type: none"> <li>Нестабильные значения <math>R_1</math> и <math>R_2</math> подтверждают наличие налипания на электроде</li> <li>Замыкание электрода</li> <li>Электрод на контактирует с процессом</li> <li>Пустая труба</li> <li>Низкая проводимость</li> <li>Утечка на электродах</li> <li>Заземление технологического эталона подключено неправильно</li> </ul>	<ul style="list-style-type: none"> <li>Удалите налипание с внутренней стенки датчика расхода</li> <li>Используйте электроды с пулевидными концами</li> <li>Повторите измерения</li> <li>Демонтируйте датчик и выполните тесты из <a href="#">табл. 9-9</a></li> <li>Подключите заземление опорного заземления согласно «Рекомендации по устройству опорного заземления технологического процесса» на стр. 18</li> </ul>
E. Электрод — электрод	Установлен	Иммитанс (выберите сопротивление и 120 Гц)	18 и 19	$R_1$ и $R_2$ из теста D должны быть стабильны и иметь одну и ту же относительную величину	<ul style="list-style-type: none"> <li>См. тест D выше</li> </ul>	<ul style="list-style-type: none"> <li>См. тест D выше</li> </ul>

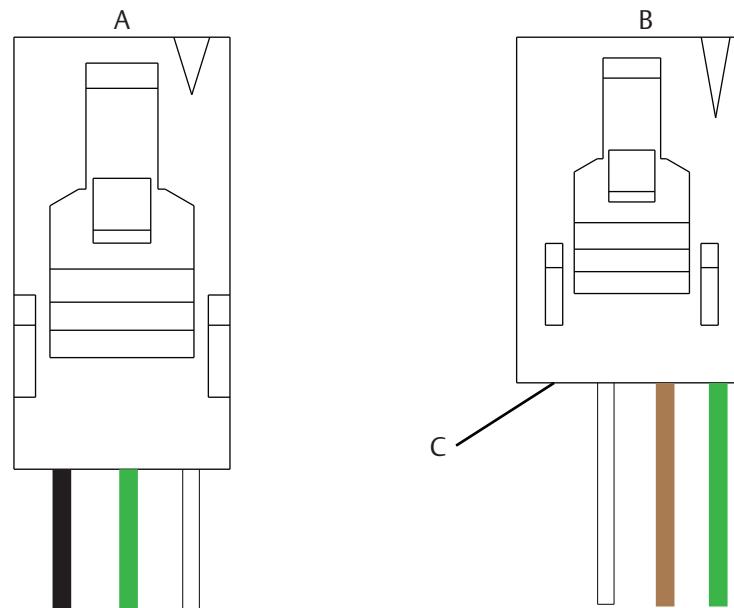
Для тестирования датчика расхода предпочтительно использование мультиметра, способного измерять электрическую проводимость в нСм. Проводимость обратна сопротивлению.

Или:

$$1 \text{ наносименс} = \frac{1}{1 \text{ ГОм}}$$

$$1 \text{ наносименс} = \frac{1}{1 \times 10^9 \text{ Ом}}$$

**Рисунок 9-2. Зажимы проводников катушек и электродов**



A. Проводник электрода  
B. Проводник катушки  
C. Пустое гнездо

## 9.6.2 Тестирование демонтированного датчика расхода

Диагностика и устранение неполадок могут также выполняться на демонтированном датчике расхода. При недостаточности результатов тестирования установленного датчика, данный преобразователь снимается, после чего выполняются тесты, описанные в табл. 9-9. Снимите показания на проходных контактах и напрямую с головки электрода внутри датчика расхода. Измерительные электроды 18 и 19 находятся на противоположных сторонах по внутреннему диаметру датчика расхода. Третий эталонный технологический электрод (при наличии) располагается между двумя измерительными электродами.

Ожидаемые значения описанного ниже теста основаны на том, что измерения проводятся напрямую на контактах.

**Таблица 9-9. Тесты демонтированного датчика расхода и ожидаемые значения**

Испытание	Ориентация установки датчика расхода	Необходимое оборудование	Замеры на соединениях	Ожидаемое значение	Возможная причина	Корректирующие действия
А. Клемма — передний электрод	Не установленный	Мультиметр	18 и электрод 18 <sup>(1)</sup>	≤ 1 Ом	<ul style="list-style-type: none"> <li>Замыкание электрода</li> <li>Разомкнутый электрод</li> <li>Налипание на электроде</li> </ul>	<ul style="list-style-type: none"> <li>Замените датчик расхода</li> <li>Удалите налипание с внутренней стенки датчика расхода</li> </ul>
В. Клемма — задний электрод	Не установленный	Мультиметр	19 и электрод 19 <sup>(1)</sup>	≤ 1 Ом	<ul style="list-style-type: none"> <li>Замыкание электрода</li> <li>Разомкнутый электрод</li> <li>Налипание на электроде</li> </ul>	<ul style="list-style-type: none"> <li>Замените датчик расхода</li> <li>Удалите налипание с внутренней стенки датчика расхода</li> </ul>
С. Клемма — эталонный электрод	Не установленный	Мультиметр	17 и эталонный технологический электрод <sup>(2)</sup>	≤ 0,3 Ом	<ul style="list-style-type: none"> <li>Замыкание электрода</li> <li>Разомкнутый электрод</li> <li>Налипание на электроде</li> </ul>	<ul style="list-style-type: none"> <li>Замените датчик расхода</li> <li>Удалите налипание с внутренней стенки датчика расхода</li> </ul>
Д. Клемма — заземление корпуса	Не установленный	Мультиметр	17 и защитное заземление	≤ 0,3 Ом	<ul style="list-style-type: none"> <li>Влага в клеммной колодке</li> <li>Утечка на электродах</li> <li>Попадание технологической среды за изоляционное покрытие</li> </ul>	<ul style="list-style-type: none"> <li>Очистите клеммную колодку</li> <li>Замените клеммную колодку</li> <li>Замените датчик расхода</li> </ul>
Е. Электрод — экран электрода	Не установленный	Мультиметр	18 и 17	∞ Ом (< 1 нСм)	<ul style="list-style-type: none"> <li>Замыкание электрода</li> <li>Утечка на электродах</li> <li>Влага в клеммной колодке</li> </ul>	<ul style="list-style-type: none"> <li>Замените датчик расхода</li> <li>Очистите клеммную колодку</li> <li>Замените клеммную колодку</li> </ul>
			19 и 17	∞ Ом (< 1 нСм)	<ul style="list-style-type: none"> <li>Замыкание электрода</li> <li>Утечка на электродах</li> <li>Влага в клеммной колодке</li> </ul>	<ul style="list-style-type: none"> <li>Замените датчик расхода</li> <li>Очистите клеммную колодку</li> <li>Замените клеммную колодку</li> </ul>
Ф. Экран электрода — катушка	Не установленный	Мультиметр	17 и 1	∞ Ом (< 1 нСм)	<ul style="list-style-type: none"> <li>Технологическая среда в корпусе катушек</li> <li>Влага в клеммной колодке</li> </ul>	<ul style="list-style-type: none"> <li>Замените датчик расхода</li> <li>Очистите клеммную колодку</li> <li>Замените клеммную колодку</li> </ul>

- Передняя панель измерительного прибора располагается напротив вас при нахождении соединительной головки в прямом вертикальном положении и правом наклоне стрелки направления потока (см. рис. 2-7 на стр. 11), расположенной на фланце головки. Электрод 18 расположен на панели прибора. Если вы не можете определить, какая из сторон прибора является передней, измерьте значения на обоих электродах. Проверка одного электрода должна показать разрыв цепи, а сопротивление другого электрода должно быть не более 1 Ом.
- Действительно только при наличии в датчике расхода эталонного технологического электрода

## 9.7 Техническая поддержка

Адреса электронной почты:

По всему миру: [flow.support@emerson.com](mailto:flow.support@emerson.com)

Азиатско-тихоокеанский регион: [APflow.support@emerson.com](mailto:APflow.support@emerson.com)

Ближний Восток и Африка: [FlowTechnicalSupport@emerson.com](mailto:FlowTechnicalSupport@emerson.com)

Северная и Южная Америка		Европа и Ближний Восток		Азиатско-Тихоокеанский регион	
США	800-522-6277	Великобритания	0870 240 1978	Австралия	800 158 727
Канада	+1 303-527-5200	Нидерланды	+31 (0) 318 495 555	Новая Зеландия	099 128 804
Мексика	+41 0 41 7686 111	Франция	0800 917 901	Индия	800 440 1468
Аргентина	+54 11 4837 7000	Германия	0800 182 5347	Пакистан	888 550 2682
Бразилия	+55 15 3238 3677	Италия	8008 77334	Китай	+86 21 2892 9000
Венесуэла	+58 26 1731 3446	Центральная и Восточная Европа	+41 (0) 41 7686 111	Япония	+81 3 5769 6803
		Россия/СНГ	+7 495 981 9811	Республика Корея	+82 2 3438 4600
		Египет	0800 000 0015	Сингапур	+65 6 777 8211
		Оман	800 70101	Таиланд	001 800 441 6426
		Катар	431 0044	Малайзия	800 814 008
		Кувейт	663 299 01		
		Южная Африка	800 991 390		
		Саудовская Аравия	800 844 9564		
ОАЭ	800 0444 0684				

## 9.8 Техническое обслуживание

Для ускорения процесса возврата продукции за пределами Соединенных Штатов следует обращаться в местное представительство компании Rosemount.

В США и Канаде Вы можете обратиться в Североамериканский центр поддержки по бесплатному телефонному номеру 800-654-RSMT (7768). Центр поддержки, работающий круглосуточно, поможет Вам в получении необходимой информации или материалов.

Центр запросит наименования моделей и серийные номера продукции и предоставит номер авторизации возврата материалов (RMA). Центр также запросит название технологической среды, с которой прибор находился в контакте последней.

Несоблюдение правил обращения с изделиями, находящимися в контакте с опасными веществами, может привести к летальному исходу или причинить тяжелый вред здоровью. Если возвращаемое изделие подвергалось воздействию опасных веществ по критериям Управления охраны труда США (OSHA), то необходимо вместе с возвращаемыми товарами представить копию сертификата безопасности материалов (MSDS) для каждого опасного вещества.

Североамериканский центр поддержки предоставит любую дополнительную информацию и даст подробное описание процедур, которые необходимо выполнить при возврате изделий, подвергавшихся воздействию опасных веществ.



# Приложение А. Технические характеристики и справочные данные

Технические характеристики измерительного преобразователя полевого монтажа .....	стр. 189
Технические характеристики измерительного преобразователя настенного монтажа .....	стр. 193
Технические характеристики датчиков .....	стр. 197

## А.1 Технические характеристики измерительного преобразователя полевого монтажа



### А.1.1 Функциональные характеристики

#### Ток возбуждения катушек

500 мА

#### Диапазон измеряемых расходов

Измерительный преобразователь рассчитан на обработку сигналов от жидкостей, перемещающихся со скоростями от 0,01 до 12 м/с (от 0,04 до 39 футов/с) при прямом и обратном потоках в датчиках любого размера. Полная шкала может плавно регулироваться в пределах от -39 до 39 футов/с (от -12 до 12 м/с).

#### Пределы электропроводности

Технологическая жидкость должна иметь проводимость 5 мкСм/см или выше.

#### Электропитание

90–250 В перем. тока, 50/60 Гц или 12–42 В пост. тока.

#### Плавкие предохранители линии питания

##### Системы с питанием переменного тока напряжением 90–250 В

Номинальный ток 1 А, 250 В,  $I^2t \geq 1,5 \text{ A}^2 \text{ с}$ , быстродействующий Bussman AGC-1, Littelfuse 31201.5HXP.

##### Системы с питанием постоянного тока напряжением 12–42 В

Номинальный ток 3 А, 250 В,  $I^2t \geq 14 \text{ A}^2 \text{ с}$ , быстродействующий Bel Fuse 3AG 3-R, Littelfuse 312003P, Schurter 0034.5135.

#### Потребляемая мощность

Макс. 15 Вт — пост. ток.

Макс. 40 В·А — перем. ток.

#### Ток включения

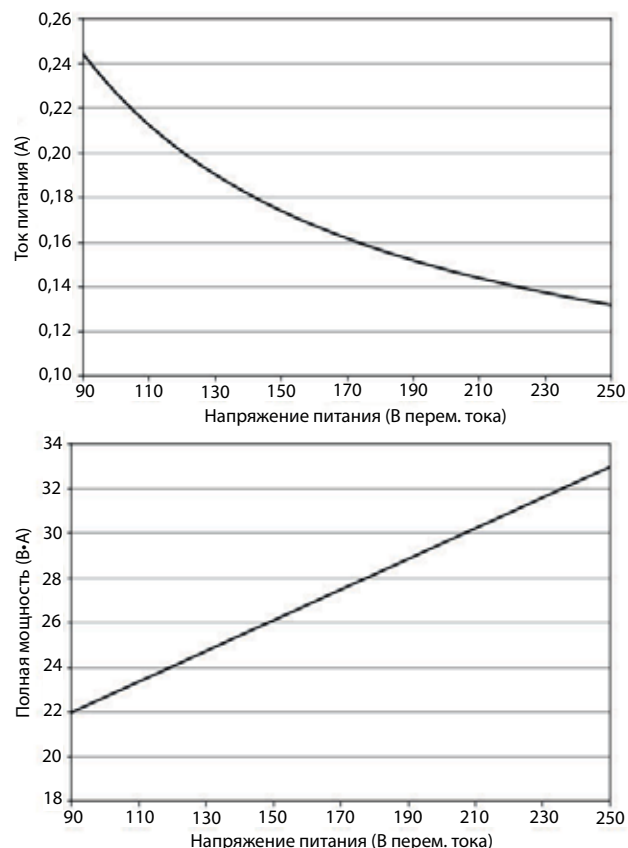
Перем. ток: максимум 35,7 А (< 5 мс) при 250 В переменного тока.

Пост. ток: максимум 42 А (< 5 мс) при 42 В переменного тока.

#### Требования к источнику питания переменного тока

Устройства, питаемые напряжением 90–250 В перем. тока, имеют следующие характеристики питания.

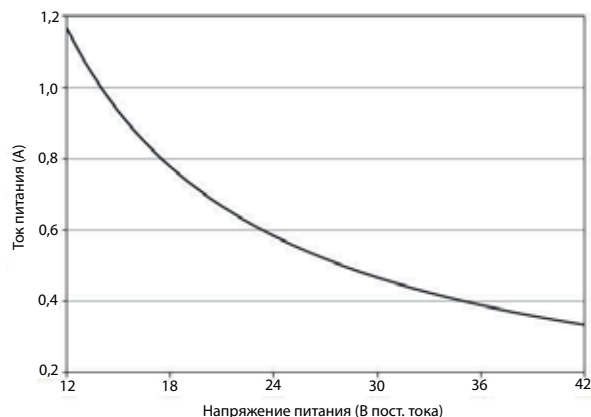
Рисунок А-1. Требования к источнику питания переменного тока измерительного преобразователя полевого монтажа



### Требования к источнику питания постоянного тока

Установки с питанием от источников постоянного тока 12–42 В могут потреблять до 1,2 Ампер в штатном режиме работы.

**Рисунок А-2. Требования к источнику питания постоянного тока измерительного преобразователя полевого монтажа**



### Температура окружающей среды

#### Рабочее состояние

от –40 до 140 °F (от –40 до 60 °C) без локального интерфейса оператора

от –4 до 140 °F (от –20 до 60 °C) с локальным интерфейсом оператора

При температурах ниже –20 °C индикация на дисплее локального интерфейса оператора (LOI) отсутствует.

#### Температура хранения

от –40 до 185 °F (от –40 до 85 °C) без локального интерфейса оператора

от –22 до 176 °F (от –30 до 80 °C) с локальным интерфейсом оператора<sup>(1)</sup>.

### Предельные значения влажности

От 0 до 95 % относительной влажности при 140 °F (60 °C).

### Высота над уровнем моря

Макс. 2000 м.

### Класс защиты корпуса

Тип 4X, IEC 60529, IP66 (измерительный преобразователь).

### Защита от переходных процессов

Встроенная защита от переходных процессов соответствует:

- IEC 61000-4-4 для единичных импульсов тока.
- IEC 61000-4-5 для бросков тока.
- IEC 611185-2.2000, класс 3; защита до 2 кВ и 2 кА.

### Время включения

- Пять минут с момента включения до достижения номинальной точности.
- Пять секунд с момента прерывания питания.

### Время запуска

50 мс с нулевого расхода.

### Отсечка низкого уровня расхода

Диапазон настраивается в пределах от 0,003 до 11,7 м/с (от 0,01 до 38,37 футов/с). Ниже выбранного значения выходной сигнал снижается до уровня сигнала нулевого расхода.

### Выход за пределы диапазона

Выходной сигнал остается линейным до 110 % от значения верхнего предела или 13 м/с (44 фут/с). Выше этих значений выходной сигнал будет оставаться постоянным. При выходе за пределы диапазона на локальном интерфейсе оператора и на полевом коммуникаторе отображается диагностическое сообщение.

### Демпфирование

Настройка демпфирования: от 0 до 256 секунд.

## А.1.2 Расширенные возможности диагностики

### Стандартные

Самодиагностика  
 Неисправность измерительного преобразователя  
 Тестирование аналогового выхода  
 Тестирование импульсного выхода  
 Настройка функции «Пустая труба»  
 Обратный поток  
 Неисправность цепи катушки  
 Температура блока электроники  
 Ток катушки  
 Насыщение электрода

### Диагностика процесса (DA1)

Неисправность заземления или проводки  
 Высокий уровень технологических шумов  
 Загрязнение электродов

### Диагностика SMART™ Meter Verification (DA2)

Smart Meter Verification (непрерывная или по запросу)  
 Проверка контура 4–20 мА

### А.1.3 Выходные сигналы

#### Подстройка аналогового выходного сигнала

4–20 мА, переключаемое внутреннее/внешнее питание.

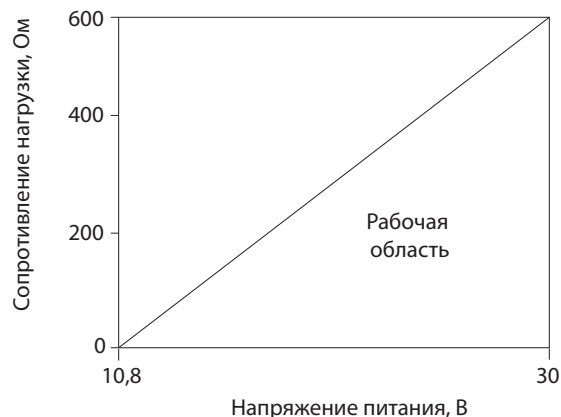
#### Ограничения нагрузки контура аналогового сигнала

Внутреннее питание не более 24 В пост. тока, макс. сопротивление контура 500 Ом.

Внешнее питание не более 10,8–30 В пост. тока.

Сопротивление контура (приборов и линии связи) определяется напряжением внешнего источника питания на клеммах измерительного преобразователя.

#### Рисунок А-3. Ограничения нагрузки контура аналогового сигнала



$$R_{\text{макс}} = 31,25 (V_{\text{ps}} - 10,8)$$

$V_{\text{н.п.}}$  = Напряжение источника питания (Вольты)

$R_{\text{макс}}$  = Максимальное сопротивление контура (в Омах)

Аналоговый выходной сигнал автоматически масштабируется для обеспечения тока 4 мА при нижнем пределе измерений и 20 мА при верхнем пределе измерений. Полномасштабная плавная настройка по всей шкале от –12 до 12 м/с (–39 до 39 фут/с), минимальная шкала 1 фут/с (0,3 м/с).

По протоколу HART® передается цифровой сигнал расхода. Цифровой сигнал накладывается на сигнал шины 4–20 мА и доступен для интерфейса систем управления. Для ведения обмена данными по протоколу HART сопротивление контура должно быть не ниже 250 Ом.

#### Настройка масштабируемого частотного выхода

0–10000 Гц, переключаемое внутреннее/внешнее питание.

Значение импульса может быть задано равным необходимой величине объема в требуемых единицах измерения. Длительность импульса регулируется от 0,1 до 650 мс.

Внутреннее питание: До 12 В пост. тока.

Внешнее питание: от 5 до 28 В постоянного тока.

#### Тестирование выходных сигналов

##### Тестирование аналогового выхода

Измерительный преобразователь можно настроить на формирование определенного значения тока в интервале от 3,5 до 23 мА.

##### Тестирование импульсного выхода

Измерительный преобразователь можно настроить на формирование определенного значения частоты в интервале от 1 до 10 000 Гц.

#### Функция цифрового выходного сигнала (вариант исполнения АХ)

Внешнее питание 5–28 В пост. тока, макс. 240 мА, состояние твердотельного переключателя может обозначать:

##### Обратный поток

Активируется замыкание переключателя при обнаружении обратного потока.

##### Нулевой расход

Активируется замыкание переключателя, когда скорость потока равна 0 футов/с или ниже отсечки низкого расхода.

##### Пустая труба

Активируется замыкание переключателя, когда определяется состояние пустой трубы.

##### Неисправность измерительного преобразователя

Активируется замыкание переключателя, когда определена неисправность измерительного преобразователя.

##### Предел расхода 1, предел расхода 2

Активируется замыкание переключателя, когда измерительный преобразователь измеряет расход, отвечающий условиям срабатывания данного сигнала. Два независимых сигнала о предельном значении потока могут быть настроены как дискретные выходные сигналы.

##### Предел сумматора

Активируется замыкание переключателя, когда суммарный расход, измеренный преобразователем, отвечает условиям срабатывания данного сигнала.

##### Состояние диагностики

Активируется замыкание переключателя, когда преобразователь обнаруживает состояние, отвечающее критериям данного выходного сигнала.

#### Дополнительная функция цифрового входа (вариант исполнения АХ)

Внешнее питание 5–28 В пост. тока, входной ток 1,4–20 мА для замыкания переключателя, которое может обозначать:

### Сброс чистой суммы

Сброс счетчика чистого суммарного расхода.

### Возврат положительного нуля (ВПН)

Принудительная установка выходных сигналов измерительного преобразователя на нулевой расход.

### Блокировка изменений параметров измерительного преобразователя

С помощью переключателя на электронной плате измерительного преобразователя можно заблокировать изменение его параметров через локальный интерфейс оператора или HART-протокол посредством полевого коммуникатора. Применяется для защиты параметров настройки от нежелательных или случайных изменений.

### Блокировка локального интерфейса оператора

Индикатор можно вручную заблокировать, чтобы не допустить случайных изменений конфигурации. Блокировку индикатора можно активировать с помощью полевого коммуникатора HART или удерживая нажатой кнопку со стрелкой «ВВЕРХ» в течение 3 секунд, после чего следует выполнить указания, появляющиеся на индикаторе. Когда дисплей заблокирован, в нижнем правом углу дисплея появляется символ блокировки. Чтобы разблокировать индикатор, удерживайте нажатой кнопку со стрелкой «ВВЕРХ» в течение 3 секунд и выполните указания, появляющиеся на индикаторе.

Автоблокировка индикатора может быть настроена при помощи локального интерфейса оператора следующим образом: OFF («ВЫКЛ»), 1 Minute (автоблокировка через 1 минуту) или 10 Minutes (автоблокировка через 10 минут).

### А.1.4 Компенсация датчика расхода

Калибровка датчиков расхода Rosemount выполняется в заводской лаборатории. Для каждого датчика расхода определяется свой калибровочный номер. Калибровочный номер вводится в измерительный преобразователь, обеспечивая взаимозаменяемость датчиков расхода без дополнительных расчетов или ухудшения стандартной погрешности.

Измерительные преобразователи 8750W и датчики расхода других производителей могут быть откалиброваны по известным условиям технологического процесса или на метрологически прослеживаемой проливочной установке Rosemount. Откалиброванные на объекте измерительные преобразователи должны пройти двухэтапную процедуру калибровки по известному расходу. Описание данной процедуры приведено в руководстве по эксплуатации.

### А.1.5 Эксплуатационные характеристики

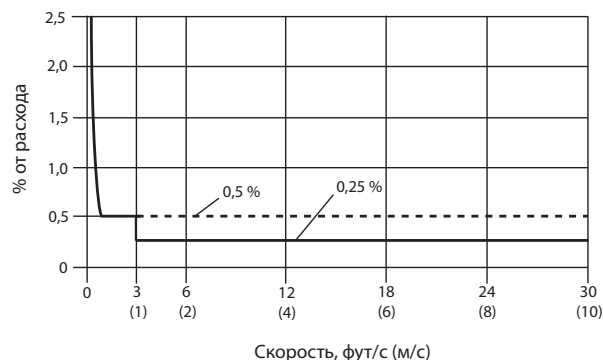
Характеристики расходомера приведены для частотно-импульсного выходного сигнала при эталонных условиях.

#### Точность

Подразумевает совокупный эффект линейности, гистерезиса, воспроизводимости и погрешности калибровки.

Стандартная точность системы составляет  $\pm 0,5\%$  от расхода при скорости потока от 1 до 39 фут/с (0,3–12 м/с). Точность составляет  $\pm 0,0015$  м/с (0,005 фут/с) от отсечки малого расхода до 0,3 м/с (1,0 фут/с).

Доступная в качестве опции повышенная точность составляет  $\pm 0,25\%$  от расхода при скорости потока от 3 до 39 футов/с (1–12 м/с).



#### Датчики расхода других производителей

При условии калибровки на предприятии Rosemount Flow Facility точность системы может составить 0,5 % расхода.

Никаких данных о точности показаний датчиков других производителей, проходящих калибровку в технологической линии, нет.

### А.1.6 Погрешность аналогового выходного сигнала

При нормальных условиях аналоговый выходной сигнал имеет такую же погрешность, что и частотный выходной сигнал, с добавлением значения  $\pm 4$  мкА.

#### Повторяемость

$\pm 0,1\%$  от измеренного значения.

#### Время отклика (аналоговый выходной сигнал)

Максимальное время отклика на ступенчатое изменение входа — 20 мс.

#### Стабильность

$\pm 0,25\%$  от расхода в течение 6 месяцев.

#### Погрешность, вызванная воздействием температуры окружающей среды

$\pm 0,25\%$  значения расхода на рабочий диапазон температур.

## А.1.7 Физические характеристики

### Материалы конструкции

#### Стандартный корпус

Алюминиевый сплав с низким содержанием меди.

Тип 4X и IEC 60529 IP66.

#### Покраска

Полиуретановое покрытие (толщиной от 1,3 до 5 мил).

#### Специальный корпус (опция)

Тип 4X и IEC 60529 IP66.

#### Уплотнение крышки корпуса

Бутадиенакрилонитрильный каучук.

### Электрические соединения

Резьба отверстий под кабельные вводы: 1/2 дюймов, стандарт резьбы NPT (под заказ поставляется с дополнительным третьим соединением). При заказе с отверстиями для кабельных вводов типоразмера M20 — предоставляются резьбовые переходники.

Винты клеммной колодки: 6–32 (№ 6), подходят для проводов проводниками калибра вплоть до 4 AWG.

Винты защитного заземления: внешний нержавеющий узел — M5; внутренние — 8–32 (№ 8).

#### Класс вибрации

2G согласно требованиям стандарта IEC 61298.

### Габаритные размеры

См. лист технических данных.

### Вес

Корпус из алюминия — приблизительно 3,2 кг (7 фунтов).

Добавить 1 фунт (0,5 кг) для вариантов исполнения с кодами M4 или M5.

## А.2 Технические характеристики измерительного преобразователя настенного монтажа



### А.2.1 Функциональные характеристики

#### Ток возбуждения катушек

500 мА.

#### Диапазон измеряемых расходов

Измерительный преобразователь рассчитан на обработку сигналов от жидкостей, перемещающихся со скоростями от 0,01 до 12 м/с (от 0,04 до 39 футов/с) при прямом и обратном потоках в датчиках любого размера. Полная шкала может плавно регулироваться в пределах от –39 до 39 футов/с (от –12 до 12 м/с).

#### Пределы электропроводности

Технологическая жидкость должна иметь проводимость 5 мкСм/см или выше.

#### Электропитание

От 90 до 250 В перем. тока, 50/60 Гц или 12–42 В пост. тока.

#### Плавкие предохранители линии питания

##### Системы, работающие от 90–250 В перем. тока

2 А, быстродействующий, Bussman AGC-2.

##### Системы, работающие от 12–42 В пост. тока

3 А, быстродействующий, Bussman AGC-3.

#### Потребляемая мощность

Макс. 15 Вт — пост. ток.

Макс. 40 В·А — перем. ток.

#### Ток включения

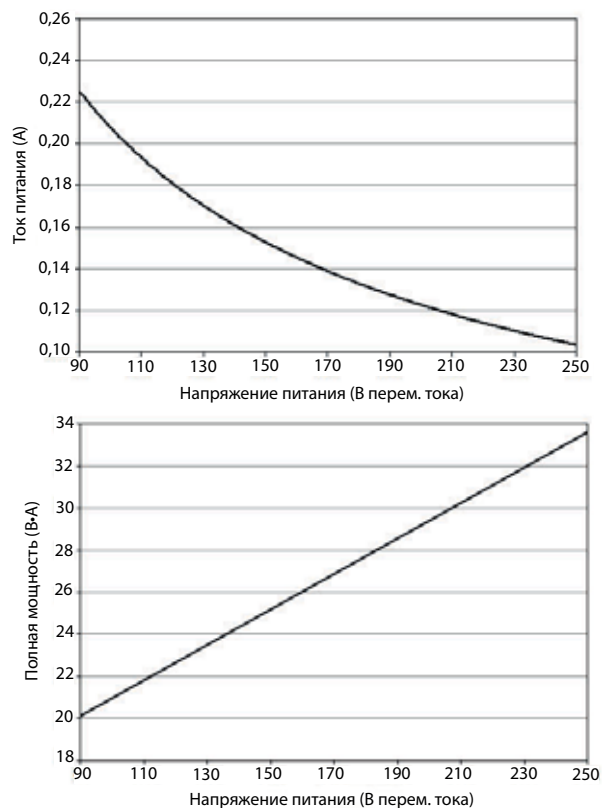
Перем. ток: Максимум 35,7 А (< 5 мс) при 250 В переменного тока.

Пост. ток: максимум 42 А (< 5 мс) при 42 В постоянного тока.

#### Требования к источнику питания переменного тока

Устройства, питаемые напряжением 90–250 В перем. тока, имеют следующие характеристики питания.

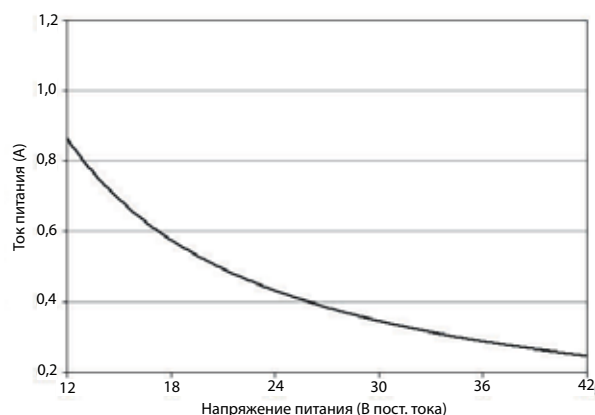
**Рисунок А-4. Требования к источнику питания переменного тока измерительного преобразователя настенного монтажа**



**Требования к источнику питания постоянного тока**

Установки с питанием от источников постоянного тока 12–42 В могут потреблять до 1,2 Ампер в штатном режиме работы.

**Рисунок А-5. Требования к источнику питания постоянного тока измерительного преобразователя настенного монтажа**



**Температура окружающей среды**

**Рабочее состояние**

от –40 до 165 °F (от –40 до 74 °C) без локального интерфейса оператора

от –20 до 140 °F (от –29 до 60 °C) с локальным интерфейсом оператора.

При температурах ниже –20 °C индикация на дисплее локального интерфейса оператора (LOI) отсутствует.

**Температура хранения**

от –40 до 176 °F (от –40 до 80 °C) с локальным интерфейсом оператора и без него.

**Предельные значения влажности**

От 0 до 95 % относительной влажности при 140 °F (60 °C).

**Высота над уровнем моря**

Макс. 2000 м.

**Класс защиты корпуса**

Тип 4X, IEC 60529, IP66 (измерительный преобразователь).

**Защита от переходных процессов**

Встроенная защита от переходных процессов соответствует:

- IEC 61000-4-4 для единичных импульсов тока
- IEC 61000-4-5 для бросков тока.

**Время включения**

■ Пять минут с момента включения до достижения номинальной точности.

■ Пять секунд с момента прерывания питания.

**Время запуска**

50 мс с нулевого расхода.

**Отсечка низкого уровня расхода**

Диапазон настраивается в пределах от 0,003 до 11,7 м/с (от 0,01 до 38,37 футов/с). Ниже выбранного значения выходной сигнал снижается до уровня сигнала нулевого расхода.

**Выход за пределы диапазона**

Выходной сигнал остается линейным до 110 % от значения верхнего предела или 13 м/с (44 фут/с). Выше этих значений выходной сигнал будет оставаться постоянным. При выходе за пределы диапазона на локальном интерфейсе оператора и на полевом коммуникаторе отображается диагностическое сообщение.

**Демпфирование**

Настройка демпфирования: от 0 до 256 секунд.

## А.2.2 Расширенные возможности диагностики

### Стандартные

Самодиагностика  
Неисправность измерительного преобразователя  
Тестирование аналогового выхода  
Тестирование импульсного выхода  
Настройка функции «Пустая труба»  
Обратный поток  
Неисправность цепи катушки  
Температура блока электроники

### Диагностика процесса (DA1)

Неисправность заземления или проводки  
Высокий уровень технологических шумов

### Диагностика SMART Meter Verification (DA2)

Диагностика SMART Meter Verification (по запросу)  
Проверка контура 4–20 мА.

## А.2.3 Выходные сигналы

### Подстройка аналогового выходного сигнала

4–20 мА, переключаемое внутреннее/внешнее питание.

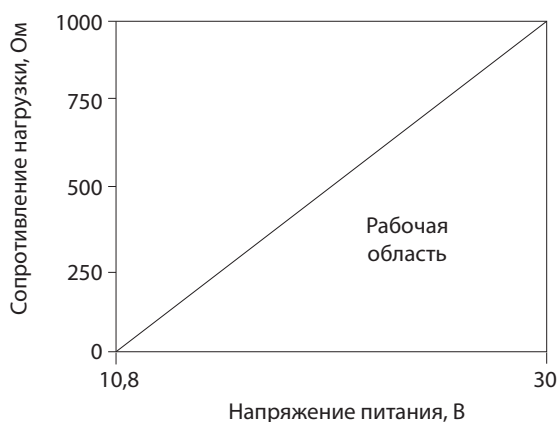
### Ограничения нагрузки контура аналогового сигнала

Внутреннее питание не более 24 В пост. тока, макс. сопротивление контура 500 Ом.

Внешнее питание не более 10,8-30 В пост. тока.

Сопротивление контура (приборов и линии связи) определяется напряжением внешнего источника питания на клеммах измерительного преобразователя.

**Рисунок А-6. Ограничения нагрузки контура аналогового сигнала**



$$R_{\text{макс}} = 52,08 (V_{\text{ps}} - 10,8)$$

$$V_{\text{н.п.}} = \text{Напряжение источника питания (Вольты)}$$

$$R_{\text{макс}} = \text{Максимальное сопротивление контура (в Омах)}$$

Аналоговый выходной сигнал автоматически масштабируется для обеспечения тока 4 мА при нижнем пределе измерений и 20 мА при верхнем пределе измерений. Полномасштабная плавная настройка по всей шкале от от –12 до 12 м/с (–39 до 39 фут/с), минимальная шкала 1 фут/с (0,3 м/с).

По протоколу HART передается цифровой сигнал расхода. Цифровой сигнал накладывается на сигнал шины 4–20 мА и доступен для интерфейса систем управления. Для ведения обмена данными по протоколу HART сопротивление контура должно быть не ниже 250 Ом.

### Настройка масштабируемого частотного выхода

0–10000 Гц, переключаемое внутреннее/внешнее питание. Значение импульса может быть задано равным необходимой величине объема в требуемых единицах измерения. Длительность импульса регулируется от 0,1 до 650 мс.

Внутреннее питание: До 12 В пост. тока.

Внешнее питание: от 5 до 28 В постоянного тока.

### Тестирование выходных сигналов

#### Тестирование аналогового выхода

Измерительный преобразователь можно настроить на формирование определенного значения тока в интервале от 3,5 до 23 мА.

#### Тестирование импульсного выхода

Измерительный преобразователь можно настроить на формирование определенного значения частоты в интервале от 1 до 10000 Гц.

### Функция цифрового выходного сигнала (вариант исполнения AX)

Внешнее питание 5–28 В пост. тока, макс. 240 мА, состояние твердотельного переключателя может обозначать:

#### Обратный поток

Активируется замыкание переключателя при обнаружении обратного потока.

#### Нулевой расход

Активируется замыкание переключателя, когда скорость потока равна 0 футов/с или ниже отсечки низкого расхода.

#### Пустая труба

Активируется замыкание переключателя, когда определяется состояние пустой трубы.

#### Неисправность измерительного преобразователя

Активируется замыкание переключателя, когда определена неисправность измерительного преобразователя.



### Предел расхода 1, предел расхода 2

Активируется замыкание переключателя, когда измерительный преобразователь измеряет расход, отвечающий условиям срабатывания данного сигнала. Два независимых сигнала о предельном значении потока могут быть настроены как дискретные выходные сигналы.

### Реле сумматора

Активируется замыкание переключателя, когда суммарный расход, измеренный преобразователем, отвечает условиям срабатывания данного сигнала.

### Состояние диагностики

Активируется замыкание переключателя, когда преобразователь обнаруживает состояние, отвечающее критериям данного выходного сигнала.

### Дополнительная функция цифрового входа (вариант исполнения AX)

Внешнее питание 5–28 В пост. тока, входной ток 1,4–20 мА для замыкания переключателя, которое может обозначать:

#### Сброс чистой суммы

Сброс счетчика чистого суммарного расхода.

#### Возврат положительного нуля (ВПН)

Принудительная установка выходных сигналов измерительного преобразователя на нулевой расход.

### Блокировка изменений параметров измерительного преобразователя

С помощью переключателя на электронной плате измерительного преобразователя можно заблокировать изменение его параметров, для защиты параметров конфигурации от нежелательных или случайных изменений.

### А.2.4 Компенсация датчика расхода

Калибровка датчиков расхода Rosemount выполняется в заводской лаборатории. Для каждого датчика расхода определяется свой калибровочный номер. Калибровочный номер вводится в измерительный преобразователь, обеспечивая взаимозаменяемость датчиков расхода без дополнительных расчетов или ухудшения стандартной погрешности.

Измерительные преобразователи 8750W и датчики расхода других производителей могут быть откалиброваны по известным условиям технологического процесса или на метрологически прослеживаемой проливочной установке Rosemount. Откалиброванные на объекте измерительные преобразователи должны пройти двухэтапную процедуру калибровки по известному расходу. Описание данной процедуры приведено в руководстве по эксплуатации.

### А.2.5 Эксплуатационные характеристики

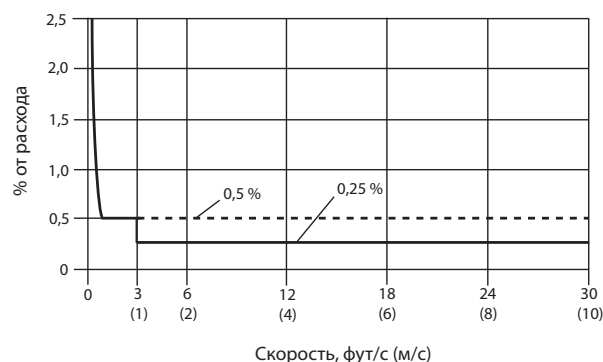
Характеристики расходомера приведены для частотно-импульсного выходного сигнала при эталонных условиях.

#### Точность

Подразумевает совокупный эффект линейности, гистерезиса, воспроизводимости и погрешности калибровки.

Стандартная точность системы составляет  $\pm 0,5\%$  от расхода при скорости потока от 1 до 39 фут/с (0,3–12 м/с). Точность составляет  $\pm 0,0015$  м/с (0,005 фут/с) от отсечки малого расхода до 0,3 м/с (1,0 фут/с).

Доступная в качестве опции повышенная точность составляет  $\pm 0,25\%$  от расхода при скорости потока от 3 до 39 футов/с (1–12 м/с).



#### Датчики расхода других производителей

При условии калибровки на предприятии Rosemount Flow Facility точность системы может составить 0,5 % расхода.

Никаких данных о точности показаний датчиков других производителей, проходящих калибровку в технологической линии, нет.

### А.2.6 Погрешность аналогового выходного сигнала

При нормальных условиях аналоговый выходной сигнал имеет такую же погрешность, что и частотный выходной сигнал, с добавлением значения  $\pm 4$  мкА.

#### Повторяемость

$\pm 0,1\%$  от измеренного значения.

#### Время отклика (аналоговый выходной сигнал)

Максимальное время отклика на ступенчатое изменение входа — 20 мс.

#### Стабильность

$\pm 0,25\%$  от расхода в течение 6 месяцев.

#### Погрешность, вызванная воздействием температуры окружающей среды

$\pm 0,25\%$  значения расхода на рабочий диапазон температур.



## А.2.7 Физические характеристики

### Материалы конструкции

#### Стандартный корпус

Алюминиевый сплав с низким содержанием меди.

Тип 4X и IEC 60529 IP66.

#### Покраска

Полиуретановое покрытие (толщиной от 1,3 до 5 мил).

#### Специальный корпус (опция)

Тип 4X и IEC 60529 IP66.

#### Уплотнение крышки корпуса

Силиконовый каучук.

### Электрические соединения

Резьба отверстий под кабельные вводы: 1/2 дюймов, стандарт резьбы NPT (под заказ поставляется с дополнительным третьим соединением). При заказе с отверстиями для кабельных вводов типоразмера M20 — предоставляются резьбовые переходники.

Винты клеммной колодки: 6–32 (№ 6), подходят для проводов с сортаментом вплоть до 14 AWG.

#### Класс вибрации

2G согласно требованиям стандарта IEC 61298

### Габаритные размеры

См. лист технических данных.

### Вес

Примерно 9 фунтов (4,0 кг).

Добавить 1 фунт (0,5 кг) для вариантов исполнения с кодами M4 или M5.

## А.3 Технические характеристики датчиков



### А.3.1 Функциональные характеристики

#### Область применения

Учет технических, бытовых и сточных вод.

#### Диаметры трубопроводов

От 1/2 дюйма до 48 дюймов (от 15 мм до 1200 мм).

#### Сопротивление цепи катушек возбуждения

От 9 до 17 Ом.

#### Взаимозаменяемость

Датчики Rosemount 8750W взаимозаменяемы с измерительными преобразователями 8750W. Погрешность измерений расходомера не зависит от условного диаметра или дополнительных характеристик. На заводской табличке каждого датчика указан шестнадцатизначный калибровочный номер, который может быть введен в измерительный преобразователь через локальный интерфейс оператора или полевой коммуникатор.

#### Верхняя граница диапазона

12 м/с (39,37 фут/с).

#### Температура технологической среды

##### Футовка PTFE

от –20 до 248 °F (от –29 до 120 °C)

##### Футовка из полиуретана

от 0 до 140 °F (от –18 до 60 °C)

##### Футовка из неопрена

от 0 до 176 °F (от –18 до 80 °C)

#### Пределы температуры окружающей среды

от –20 до 140 °F (от –29 до 60 °C)

#### Пределы давления

См. табл. А-1, табл. А-2 и табл. А-3

### Пределы отрицательного давления

#### Футеровка PTFE

Предельная температура при полном вакууме составляет 248 °F (120 °C) в трубопроводах диаметром 4 дюйма (100 мм).

Проконсультируйтесь с изготовителем касательно вакуумных установок с условным проходом 150 мм (6 дюймов) и более.

#### Все прочие материалы футеровки датчика

До полного вакуума при максимальных температурах измеряемой среды для всех условных диаметров расходомера.

### Степень защиты IP68

Датчик разнесенного исполнения Rosemount 8750W аттестован со степенью защиты при погружении IP68. Степень защиты IP68 требует обязательного разнесенного исполнения измерительного преобразователя. Необходимо использовать аттестованные со степенью защиты IP68 кабельные вводы, заглушки и/или соединения кабелепровода. Более подробная информация о правильных методах установки для обеспечения степени защиты IP68 содержится в техническом бюллетене Rosemount (номер документа 00840-0100-4750), который доступен на сайте [www.rosemount.ru](http://www.rosemount.ru).

### Предельные значения электропроводности

Техническая жидкость должна обладать минимальной электропроводностью 5 мкСм/см или выше.

**Таблица А-1. Температура относительно ограничений по давлению для фланцевых соединений стандарта ASME класса В16.5<sup>(1)</sup>**

Пределы давления в зависимости от температуры для датчика расхода с фланцами по стандарту ASME В16.5 (условные диаметры от 1/2 дюйма до 24 дюймов)				
Материал фланцев	Номинал фланцев	Давление		
		при -20–100 °F (от -29–38 °C)	при 200 °F (93 °C)	при 300 °F (149 °C)
Углеродистая сталь	Класс 150	285 фунт/кв. дюйм	260 фунт/кв. дюйм	230 фунт/кв. дюйм
	Класс 300	740 фунт/кв. дюйм	675 фунт/кв. дюйм	655 фунт/кв. дюйм
Нержавеющая сталь марки 304	Класс 150	275 фунт/кв. дюйм	235 фунт/кв. дюйм	205 фунт/кв. дюйм
	Класс 300	720 фунт/кв. дюйм	600 фунт/кв. дюйм	530 фунт/кв. дюйм

1. Необходимо учитывать предельные значения температуры для материала футеровки.

**Таблица А-2. Температура относительно ограничений по давлению для фланцевых соединений стандарта AS2129<sup>(1)</sup>**

Пределы давления в зависимости от температуры для датчика расхода с фланцами AS2129, таблица D и E (условные диаметры от 4 до 24 дюймов)				
Материал фланцев	Номинал фланцев	Давление		
		При температуре от -29 до 50 °C (от -20 до 122 °F)	при 100 °C (212 °F)	при 150 °C (302 °F)
Углеродистая сталь	D	101,6 фунт/кв. дюйм	101,6 фунт/кв. дюйм	101,6 фунт/кв. дюйм
	C	203,1 фунт/кв. дюйм	203,1 фунт/кв. дюйм	203,1 фунт/кв. дюйм

1. Необходимо учитывать предельные значения температуры для материала футеровки.

**Таблица А-3. Температура относительно ограничений по давлению для фланцевых соединений стандарта EN1092-1<sup>(1)</sup>**

Температура датчика в зависимости от пределов давления для фланцев стандарта EN1092-1 (размеры трубопровода от 15 до 600 мм)				
Материал фланцев	Номинал фланцев	Давление		
		При температуре от -29 до 50 °C (от -20 до 122 °F)	при 100 °C (212 °F)	при 150 °C (302 °F)
Углеродистая сталь	PN 10	10 бар	10 бар	9,7 бар
	PN 16	16 бар	16 бар	15,6 бар
	PN 25	25 бар	25 бар	24,4 бар
	PN 40	40 бар	40 бар	39,1 бар
Нержавеющая сталь марки 304	PN 10	9,1 бар	7,5 бар	6,8 бар
	PN 16	14,7 бар	12,1 бар	11,0 бар
	PN 25	23 бар	18,9 бар	17,2 бар
	PN 40	36,8 бар	30,3 бар	27,5 бар

1. Необходимо учитывать предельные значения температуры для материала футеровки.

**Таблица А-4. Температура относительно ограничений по давлению для фланцевых соединений стандарта GB/T 9119<sup>(1)</sup>**

Материал фланцев	Номинал фланцев	Давление (МПа)		
		≤ 20 °С	при 100 °С (212 °F)	при 150 °С (302 °F)
Углеродистая сталь Группа 3E0	PN 10	1,00	0,92	0,88
	PN 16	1,60	1,48	1,40
	PN 40	4,00	3,71	3,52
Нерж. сталь 304 Группа 11E0	PN 10	1,00	0,90	0,81
	PN 16	1,60	1,45	1,31
	PN 40	4,00	3,63	3,27

1. Необходимо учитывать предельные значения температуры для материала футеровки.

**Таблица А-5. Температура относительно ограничений по давлению для фланцевых соединений стандарта JIS B2220<sup>(1)</sup>**

Материал фланцев	Номинал фланцев	Давление (МПа)	
		≤ 50 °С (122 °F)	при 120 °С (248 °F)
Углеродистая сталь	10K	1,4	1,4
Нержавеющая сталь 304 (от 15 до 65 мм)	10K	1,4	1,4
Нержавеющая сталь 304 (≤ 80 мм)	10K	1,4	1,0

1. Необходимо учитывать предельные значения температуры для материала футеровки.

### А.3.2 Физические характеристики

#### Материалы, не смачиваемые технологической средой

##### Труба датчика

Нерж. сталь марки 304/304L.

##### Фланцы

Углеродистая сталь, нержавеющая сталь 304/304L.

##### Корпус катушек возбуждения

Прокатная углеродистая сталь.

##### Покраска

Полиуретановое покрытие (толщиной от 1,3 до 5 мил).

#### Материалы, смачиваемые технологической средой

##### Футеровка

PTFE, Полиуретан, Неопрен.

#### Электроды

Нержавеющая сталь 316L, никелевый сплав 276 (UNS N10276)

#### Фланцы с плоской уплотнительной поверхностью

Фланцы с плоской уплотнительной поверхностью изготавливаются с выступом футеровки на всю уплотнительную поверхность фланцев. Доступны только в исполнении с футеровкой из неопрена.

#### Технологические соединения

##### ASME B16.5

Класс 150: От 1/2 до 24 дюймов (от 15 до 600 мм).

Класс 300: От 1/2 до 24 дюймов (от 15 до 600 мм).

##### AWWA C207

Класс D: от 150 до 200 мм (от 30 до 48 дюймов).

Класс E: от 1000 до 1200 мм (от 40 до 48 дюймов).

Класс F: от 750 до 900 мм (от 30 до 36 дюймов).

##### EN 1092-1

PN10: От 6 до 24 дюймов, 36 дюймов, 40 дюймов, 48 дюймов (от 150 до 600 мм, 900 мм, 1000 мм, 1200 мм).

PN16: От 2 до 24 дюймов, 36 дюймов, 40 дюймов. (от 50 мм до 600 мм, 900 мм, 1000 мм).

PN 25: От 8 до 24 дюймов (от 100 до 600 мм).

PN40: От 1/2 до 24 дюймов (от 15 до 600 мм).

##### AS2129

Таблица D и E: От 1/2 дюйма до 40 дюймов, 48 дюймов (от 15 мм до 1000 мм, 1200 мм).

##### AS4087

PN16, PN21: От 2 до 40 дюймов, 48 дюймов (за исключением 8 дюймов) (от 50 до 1000 мм, 1200 мм).

PN35: От 2 до 36 дюймов (за исключением 8 дюймов) (от 50 до 900 мм).

##### GB/T9119

PN10: От 8 до 24 дюймов, 36 дюймов, 40 дюймов, 48 дюймов (от 200 до 600 мм, 900 мм, 1000 мм, 1200 мм).

PN16: От 4 до 24 дюймов, 36 дюймов, 40 дюймов. (от 100 мм до 600 мм, 900 мм, 1000 мм).

PN40: От 1/2 до 24 дюймов (от 15 до 600 мм).

##### JIS B2220

10K, 20K, От 1/2 до 24 дюймов (от 15 до 600 мм).

#### Электрические соединения

Резьба отверстий под кабельные вводы: 1/2 дюймов, стандарт резьбы NPT

Винты клеммной колодки: 6–32 (№ 6), подходят для проводов калибра вплоть до 14 AWG.

Винты защитного заземления: внешний нержавеющий узел — M5; внутренние — 8–32 (№ 8)

**Опорный электрод заземления (опция)**

В качестве опции датчики расхода 8750W монтируются с опорным электродом заземления, который монтируется аналогично измерительным электродам, сквозь футеровку датчика. Материал электрода заземления такой же, как и у измерительных электродов.

**Кольца заземления (опция)**

Кольца заземления устанавливаются между фланцем трубопровода и датчиком расхода с обеих его сторон. При использовании одного кольца заземления его установка производится с любой стороны датчика расхода. Внутренний диаметр колец немного больше внутреннего диаметра датчика. На кольцах предусмотрена внешняя петля для подсоединения заземляющего кабеля. Заземляющие кольца изготавливаются из нержавеющей стали 316L и никелевого сплава 276 (UNS N10276). См. [Технический паспорт изделия](#).

**Габаритные размеры**

См. [Технический паспорт изделия](#).

**Вес**

См. [Технический паспорт изделия](#).

## Приложение В. Сертификаты изделия










Информация о директивах Европейского Союза .....	стр. 203
Сертификаты .....	стр. 203
Информация о сертификации IEC EC и ATEX .....	стр. 207

**Таблица В-1. Сертификация электромагнитного расходомера Rosemount™ 8750W**

Код заказа	Сертификация электромагнитного расходомера Rosemount 8750W	Регион	Орган, выдавший разрешительную документацию	Номер сертификата
Н/д	Обычные зоны <sup>(1)</sup>	США ЕС	Factory Mutual	3030548
Z1	Сертификат искробезопасности и пыленепроницаемости ATEX для использования с невоспламеняемыми жидкостями	ЕС	DEKRA	15ATEX0003 X
ND	Сертификат пыленепроницаемости ATEX	ЕС	DEKRA	15ATEX0003 X
Z2	Сертификат искробезопасности и пыленепроницаемости InMetro для использования с невоспламеняемыми жидкостями	Бразилия	DEKRA	DEKRA 15.0008 X
Z3	Сертификат искробезопасности и пыленепроницаемости NEPSI для использования с невоспламеняемыми жидкостями	Китай	NEPSI	GYJ15.1228X
Z5	Сертификат пылевзрывобезопасности (DIP) для использования в опасных зонах класса II и III, раздел 1. Сертификат невоспламеняемости для использования в опасных зонах класса I, раздел 2, с невоспламеняемыми жидкостями	США	Factory Mutual	3030548
Z6	Сертификат CSA для использования в опасных средах класса I, раздел 2; сертификат пылевзрывобезопасности для использования в опасных средах класса I, зона 2	США и Канада	CSA	<sup>(2)</sup>
Z7	Сертификат искробезопасности и пыленепроницаемости IECEx для использования с невоспламеняемыми жидкостями	Глобальный	DEKRA	IECEx DEK 15.0001X
NF	Сертификат пыленепроницаемости IECEx	Глобальный	DEKRA	IECEx DEK 15.0001X
Z9	Сертификат искробезопасности и пыленепроницаемости KOSHA для использования с невоспламеняемыми жидкостями	Корея	<sup>(2)</sup>	<sup>(2)</sup>

1. Соответствует исключительно требованиям по безопасности изделий, а также по безопасности при воздействии электромагнитного излучения и давления и прочим нормам и требованиям страны использования. Непригодно для использования в классифицированных или признанных опасными зонах и средах.
2. Подача документов в Агентство уже запланирована

Таблица В-2. Маркировка и логотипы сертификатов

Обозначение <sup>(1)</sup>	Маркировка или название символа	Регион	Расшифровка маркировки или символа
	CE	Европейский Союз	Соответствие требованиям всех применимых Директив Европейского Союза.
	ATEX	Европейский Союз	Соответствие Директиве по оборудованию и защитным системам, предназначенным для использования во взрывоопасных атмосферах (ATEX) (94/9/EC)
	C-tick	Австралия	Соответствие требованиям применимых стандартов электромагнитной совместимости Австралии
	FM Approved	США	Соответствие с требованиями применимых стандартов ANSI
	CSA	US = США C = Канада	Указывает, что изделие было испытано и признано соответствующим применимым требованиям сертификации для указанных стран.
	Eurasian Conformity (EAC)	Евразийский Таможенный союз (Россия, Беларусь, Казахстан)	Соответствие всем требованиям технических регламентов Таможенного союза
	INMETRO	Бразилия	Соответствие всем требованиям применимых технических регламентов Таможенного союза
	NEPSI	Китай	Соответствие всем требованиям применимых технических регламентов Китая
	KCS	Корея	Соответствие всем требованиям применимых технических регламентов Южной Кореи

1. Таблички с указанием сертификации для неопасных зон будут помечены логотипами CE, C-tick, FM, CSA и EAC.

## В.1 Информация о директивах Европейского Союза

Копия декларации соответствия ЕС приведена в конце Краткого руководства по установке. Последняя редакция заявления о соответствии требованиям ЕС имеется на сайте [www.rosemount.ru](http://www.rosemount.ru).

### В.1.1 Электромагнитная совместимость (EMC) (2004/108/EC)

EN 61326-1: 2013

### В.1.2 Директива о низковольтном оборудовании (LVD) (2006/95/EC)

EN 61010-1: 2010

### В.1.3 Степень защиты оболочки от проникновения пыли и воды

Степень защиты в соответствии со стандартами EN-IEC 60079-0 и EN-IEC 60529:IP66<sup>(1)</sup>

Степень защиты в соответствии со стандартами EN-IEC 60079-0 и EN-IEC 60529:IP66, IP68 (10 м, 48 ч)<sup>(2)</sup>

Степень защиты в соответствии со стандартами EN-IEC 60079-0 и ISO 20653:IP69K<sup>(3)</sup>

### В.1.4 Европейская директива по оборудованию, работающему под давлением (PED) (97/23/EC)

Сертификация PED доступна только для устройств, заказываемых с кодом дополнительной опции «PD».

Модели, несущие маркировку «СЕ», которые заказываются без дополнительной опции «PD» будут промаркированы как «Not Compliant to (97/23/EC)» (Не соответствующие требованиям Директивы 97/23/EC)

Обязательная маркировка логотипом СЕ номером нотифицированного органа 0575 расположена на проточных частях рядом с маркировочной табличкой расходомера.

Для оценки соответствия требованиям для датчиков категории I используются процедуры модуля А.

Для оценки соответствия требованиям для датчиков категории II-III используются процедуры модуля Н.

Сертификат оценки соответствия требованиям QS:

ЕС No. 4741-2014-CE-HOU-DNV: Оценка соответствия модуля Н

### В.1.5 Фланцевые датчики расхода

Размер трубопровода от 40 до 600 мм (от 1 1/2 до 24 дюймов)

Фланцы стандартов EN 1092-1, ASME B16.5 класса 150 и ASME B16.5 класса 300.

1. Измерительный преобразователь аттестован на соответствие степени защиты IP66 в интегральном и разнесенном исполнении, и не аттестован на соответствие степени защиты IP68 или IP69K.
2. Степень защиты IP68 относится только к проточной части и к выносной клеммной коробке, в случае разнесенного исполнения измерительного преобразователя. Степень защиты IP68 действительна только при погружении на глубину до 10 метров и в течение периода времени не более 48 часов.
3. Степень защиты IP69K применима только к проточной части и выносной клеммной коробке, в случае разнесенного исполнения измерительного преобразователя. Температура К = 80 °С.

Некоторые типоразмеры трубок также предлагаются с фланцами стандарта ASME B16.5 класса 600.

Все прочие фланцевые проточные части Rosemount предлагаются для труб размером 25 мм (1 дюйм) и меньше: Общепринятая инженерно-техническая практика

Расходомеры, включающиеся в общепринятую инженерно-техническую практику, не входят в рамки Директивы по оборудованию, работающему под давлением (PED) и не нести маркировку соответствия данной Директиве.

## В.2 Сертификаты

### В.2.1 Factory Mutual (FM)

#### Сертификаты FM для эксплуатации в неопасных зонах

Измерительный преобразователь и проточная часть были подвергнуты стандартным испытаниям, при этом конструкция прибора признана отвечающей основным требованиям к электрической и механической части и требованиям пожарной безопасности FM. Контроль и испытания проводились национальной испытательной лабораторией (NRTL), имеющей аккредитацию Управления США по охране труда и промышленной гигиене (OSHA).

#### Электромагнитная проточная часть и измерительный преобразователь модели 8750W

- Z5** Все проточные части, а также измерительные преобразователи интегрального и разнесенного исполнения (Код монтажа измерительных преобразователей Т или R)  
 Пожаробезопасность для использования в опасных средах класса I, раздел 2, группы А, В, С, D: T4  
 Пыленевозгораемость для использования в опасных средах класса II/III, раздел 1, группы Е, F и G: T5  
 $-29\text{ °C} \leq T_a \leq 60\text{ °C}$   
 Оболочка Type4X, IP66/68 (проточные части степени защиты IP68 доступны только с измерительным преобразователем разнесенного исполнения)  
 Монтаж производить в соответствии с чертежом 8750W-1052

#### Специальное условие для безопасной эксплуатации (X):

1. Проточная часть предназначена для использования с негорючими технологическими средами.





#### Электромагнитная проточная часть и измерительный преобразователь модели 8750W

- Z5** Все проточные части и измерительные преобразователи настенного монтажа  
 (Измерительные преобразователи с кодом монтажа W)  
 Пожаробезопасность для использования в опасных средах класса I, раздел 2, группы А, В, С, D: T4  
 Пыленевозгораемость для использования в опасных средах класса II/III, раздел 1, группы Е, F и G: T4  
 $-29\text{ °C} \leq T_a \leq 40\text{ °C}$   
 Оболочка Type4X, IP66/68 (степень защиты IP68 относится только к проточным частям)  
 Монтаж производить в соответствии с чертежом 8750W-1052




#### Специальное условие для безопасной эксплуатации (X):



1. Проточная часть предназначена для использования с негорючими технологическими средами.

Рисунок В-1. Декларация соответствия измерительного преобразователя Rosemount 8750W

		
<b>EC Declaration of Conformity</b> No: RFD 1098 Rev. F		
We,		
<b>Emerson Process Management</b> <b>Rosemount Flow</b> <b>12001 Technology Drive</b> <b>Eden Prairie, MN 55344</b> <b>USA</b>		
declare under our sole responsibility that the product(s),		
<b>Rosemount Model 8750W Magnetic Flowmeters</b>		
to which this declaration relates, is in conformity with the provisions of the European Community Directives, including the latest amendments, as shown in the attached schedule.		
Assumption of conformity is based on the application of harmonized or applicable technical standards and, when applicable or required, a European Community notified body certification, as shown in the attached schedule.		
	 _____ (signature)	
22 July 2015 _____ (date of issue)	<b>Mark Fleigle</b> _____ (name - printed)	
	<b>Vice President Technology and New Products</b> _____ (function name - printed)	
F FILE ID: 8750W CE Marking	Page 1 of 3	RFD1098.docx



		
<b>Schedule</b> <b>EC Declaration of Conformity RFD 1098 Rev. F</b>		
<b>LVD Directive (2006/95/EC)</b>		
All Models: EN 61010-1: 2010		
<hr/>		
<b>EMC Directive (2004/108/EC)</b>		
All Models: EN 61326-1: 2013		
<hr/>		
<b>PED Directive (97/23/EC)</b>		
<b>Model 8750W Magnetic Flowtube with Option "PD", in Line Sizes 1.5" – 24"</b>		
<b>Equipment without the 'PD' option is NOT PED compliant and cannot be used in the EEA without further assessment unless the installation is exempt under Article 1, paragraph 3 of the PED Directive (97/23/EC)</b>		
QS Certificate of Assessment - EC No. 4741-2014-CE-HOU-DNV Module H Conformity Assessment ASME B31.3: 2010		
<b>Model 8750W in Line Sizes 0.5" – 1.0"</b> Sound Engineering Practice ASME B31.3: 2010		
<hr/>		
FILE ID: 8750W CE Marking	Page 2 of 3	RFD1098.docx

	<h1>ROSEMOUNT</h1>	
<p><b>Schedule</b>  <b>EC Declaration of Conformity RFD 1098 Rev. F</b></p>		
<p><b>ATEX Directive (94/9/EC)</b></p>		
<p><b>Model 8750W Magnetic Flow Transmitter and Flow Tubes</b></p>		
<p><b>CERTIFICATE: DEKRA 15ATEX0003 X</b>  <b>Equipment Marking Summary:</b></p>		
	<p>II 3 G                  II 3 G                  II 3 D</p>	<p>Ex nA [ic] IIC T4 Gc                  Ex nA ic IIC T5...T4 Gc                  Ex tc IIIC T 80°C...T 130°C Dc</p>
<p>EN 60079-0: 2012 +A11:2013                  EN 60079-15: 2010</p>	<p>EN 60079-11: 2012                  EN 60079-31: 2014</p>	
<p><b>PED Notified Body</b></p>		
<p><b>DNV GL</b> [Notified Body Number: 0575]                  Veritasveien 1, N-1322                  Hovik, Norway</p>		
<p>FILE ID: 8750W CE Marking</p>	<p>Page 3 of 3</p>	<p>RFD1098.docx</p>

### В.3 Информация о сертификации IEC EC и ATEX

1. Маркировка оборудования
  - a. Номер свидетельства о типовой проверке (ATEX):  
DEKRA 15ATEX0003 X
  - b. Сертификат соответствия (IECEX):  
IECEX DEK 15.0001X
2. Необходимая документация
  - a. 8750W-2052 Монтажный чертеж расходомера модели 8750W ATEX/IECEX Для опасных (Ex) зон
3. Справочная документация
  - a. 00825-0307-4750.pdf, Краткое руководство
  - b. 00809-0307-4750.pdf, Справочное руководство
  - c. 8750W-AP01, Разрешительные документы
  - d. 8750W-1504 Монтажный чертеж, прокладка проводки измерительного преобразователя модели 8750W
4. Обязательная и справочная документация, приведенная выше, содержит следующие сведения:
  - a. Инструкции по технике безопасности
    - i. Ввод в эксплуатацию
    - ii. Эксплуатация
    - iii. Сборка и разборка
    - iv. Обслуживание, ремонтное обслуживание, капитальный ремонт
    - v. Монтаж
    - vi. Регулировка
  - b. Инструкции по обучению — где применимо
  - c. Подробности, позволяющие принять информированное решение о безопасном использовании оборудования по запланированному назначению в ожидаемых условиях эксплуатации.
    - i. Электрические параметры —
      1. см. документ 8750W-2052

Измерительный преобразователь расхода	
Вход электропитания	от 90 до 250 В перем. тока, 0,45 А, 40 ВА от 12 до 42 В пост. тока, 1,2 А, 15 Вт
Цепь импульсного выходного сигнала	С внутренним питанием (активная): Выходное напряжение до 12 В пост. тока; 12,1 мА; 73 мВт С внешним питанием (пассивная): Входное напряжение до 28 В пост. тока; 100 мА; 1 Вт
Цепь выходного сигнала 4–20 мА	С внутренним питанием (активная): Выходной ток до 25 мА; 24 В пост. тока; 600 мВт, внешнее питание (пассивная): Входной ток до 25 мА; 30 В пост. тока; 750 мВт
Modbus®	С внутренним питанием (активная): Выходной ток до 100 мА; 3,3 В пост. тока; 100 мВт

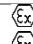
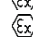
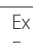
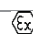
Измерительный преобразователь расхода	
Um	250 В
Выход возбуждения катушки	500 мА; 40 В макс.; 9 Вт макс.
Проточная часть Rosemount 8750W <sup>(1)</sup>	
Вход возбуждения катушки	500 мА; 40 В макс.; 20 Вт макс.
Цепь	5 В, 200 мкА, 1 мВт

1. Обеспечивается измерительным преобразователем

#### Специальные условия для безопасного использования (X):

1. В случае применения «Специальных систем окраски» необходимо строго следовать инструкциям по безопасному использованию, касающимся возможной опасности разряда статического электричества.
2. Клеммы 1, 2, 3, 4, предназначенные для шин обмена данными, не могут выдерживать испытание диэлектрической прочности изоляции напряжением 500 В между сигнальным проводом и заземлением ввиду наличия защиты от переходных процессов. Это должно учитываться при установке.
3. Для сохранения степени защиты IP66 (измерительный преобразователь и проточная часть), IP68 или IP69K (проточная часть) в надлежащих местах должны быть установлены сальники отверстий для кабельных вводов.
4. Теплоизолировать проточную часть и измерительный преобразователь запрещено.
  - e. По необходимости должны быть указаны основные характеристики инструментов, которые требуются для работы с данным оборудованием
    - i. Специализированных инструментов не требуется
  - f. Перечень стандартов, включая дату публикации, соответствие которым данного оборудования подтверждается данной Декларацией:
    - i. ATEX — EN 60079-0:2012 + A11:2013,  
EN 60079-11:2012, EN 60079-15:2010,  
EN 60079-31:2014
    - ii. IECEx — IEC 60079-0:2011, IEC 60079-11:2011, IEC 60079-15:2010, IEC 60079-31:2013
  - g. Требования к проводке электропитания:  
Используйте провода калибра 10–18 AWG, рассчитанные на соответствующую температуру рабочего режима. Для проводов калибра 10–14 AWG используйте кабельные наконечники или другие подходящие средства подключения кабелей. Для электроустановок, работающих при окружающей температуре свыше 122 °F (50 °C), используйте провода, рассчитанные на температуры свыше 194 °F (90 °C).
  - h. Контактный адрес:  
Rosemount Inc.  
12001 Technology Drive  
Eden Prairie, MN 55344  
Соединенные штаты Америки

**Таблица В-3. Расшифровка обозначения электромагнитных расходомеров модели 8750W и электротехнических данных**

Обозначение	Пояснение	Значение	Пояснение
I	Модель	8750W	Электромагнитный расходомер модели 8750W
II	Тип монтажа измерительного преобразователя	R	Разнесенное исполнение
		T	Интегральный монтаж
III	Электропитание измерительного преобразователя	1	Переменным током (от 90 до 250 В перем. тока, 50/60 Гц), не предназначено для зон Ex nA
		2	Постоянным током (от 12 до 42 В пост. тока)
IV	Варианты выходного сигнала измерительного преобразователя	A	4–20 мА с поддержкой цифрового протокола HART, масштабируемый импульсный выход
		M	Modbus/ RS-485
		0	Запасная проточная часть, без измерительного преобразователя
V	Кабельные вводы	1 или 4	1/2-14 NPT внутренняя резьба
		2 или 5	CM20, M20 внутренняя резьба
VI	Electrode Type (Тип электрода)	A, B, E, F	Уплотнение электродов соответствует требованиям стандарта IEC 61010-1.
		0	Запасной измерительный преобразователь, без проточной части
VII	Line Size (Диаметр трубопровода)	005	От 1/2 дюйма, резьба NPS (15 мм)
		до 480	до 48 дюйма (1200 мм) резьба NPS
		000	Запасной измерительный преобразователь, без проточной части
VIII	Сертификаты безопасности	Z1 ATEX	 II 3 G Ex nA [ic] IIC T4 Gc <sup>(1)</sup>  II 3 G Ex nA ic IIC T5...T4 Gc <sup>(2)</sup>  II 3 D Ex tc IIIC T80 °C...T130 °C Dc <sup>(3)</sup>
		Z7 IECEx	Ex nA [ic] IIC T4 Gc <sup>(1)</sup> Ex nA ic IIC T5...T4 Gc <sup>(2)</sup> Ex tc IIIC T80 °C...T130 °C Dc <sup>(3)</sup>
		ND ATEX	 II 3 D Ex tc IIIC T80 °C...T130 °C Dc <sup>(3)</sup>
		NF IECEx	Ex tc IIIC T80 °C...T130 °C Dc <sup>(3)</sup>
IX	Дисплей измерительного преобразователя	M4	Локальный интерфейс оператора
		M5	Дисплей
X	Дискретный ввод/вывод измерительного преобразователя	AX	Два канала дискретного ввода/вывода (DI/DO 1, DO 2)
XI	Специальная окраска	Vx	Специальная система окраски <sup>(4)</sup>
XII	Варианты межблочного кабеля, для разнесенного исполнения	RTxx <sup>(5)</sup>	Стандартный диапазон температур
		RHxx <sup>(5)</sup>	Расширенный диапазон температур

1. Только блок питания пост. тока измерительного преобразователя модели 8750W.
2. Только проточная часть модели 8750W.
3. Блоки питания пост. и перем. тока и проточная часть модели 8750W.
4. Подразумевает специальные условия для безопасного использования.
5. Длина = xx × 10 футов, максимум 500 футов













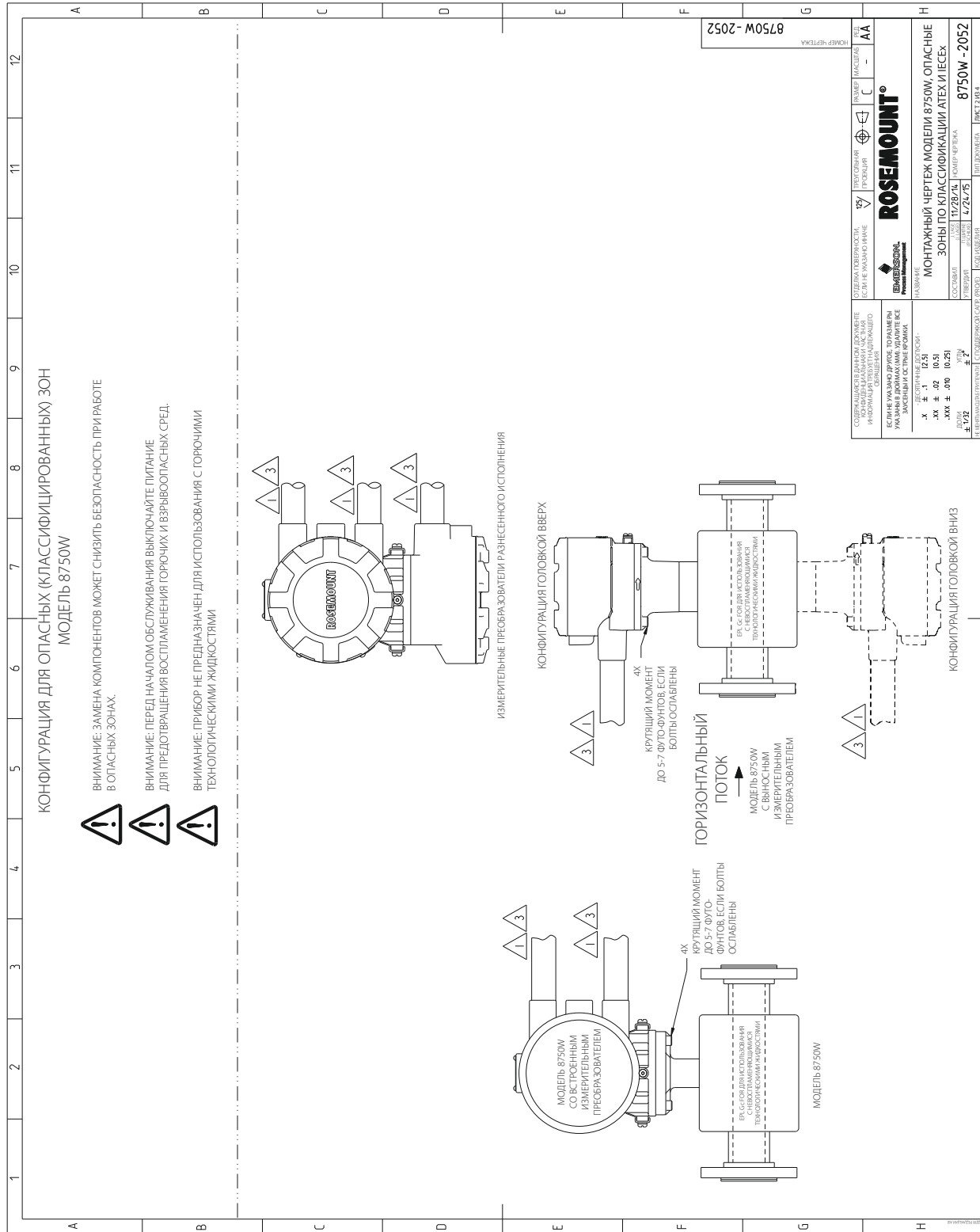














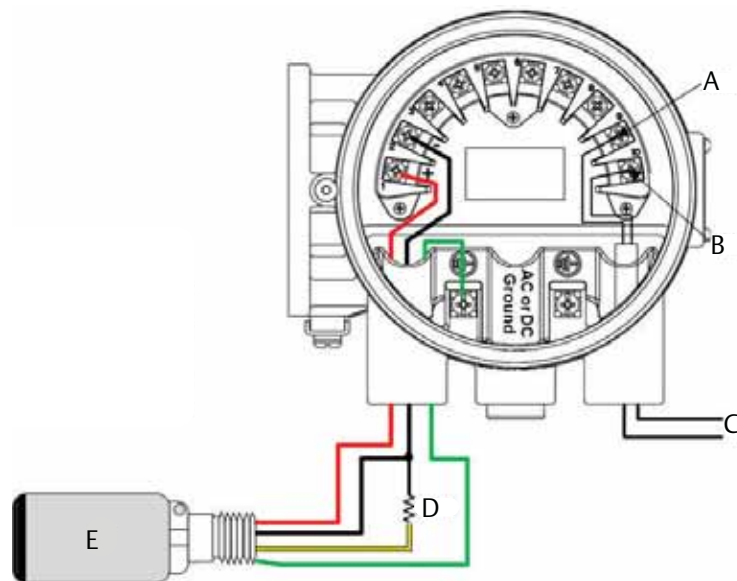






## С.1 Беспроводной адаптер Emerson™ 775 THUM™

Рисунок С-4. Беспроводной адаптер Emerson 775 THUM с встроенным аналоговым блоком питания для монтажа на объекте



A. Нейтраль перем. тока или «минус» пост. тока  
 B. Фаза перем. тока или «плюс» пост. тока  
 C. Электропитание измерительного преобразователя

D. 250 Ом  
 E. Адаптер THUM

### Руководство по подключению проводки

Красный провод — к контакту 1 (+) измерительного преобразователя

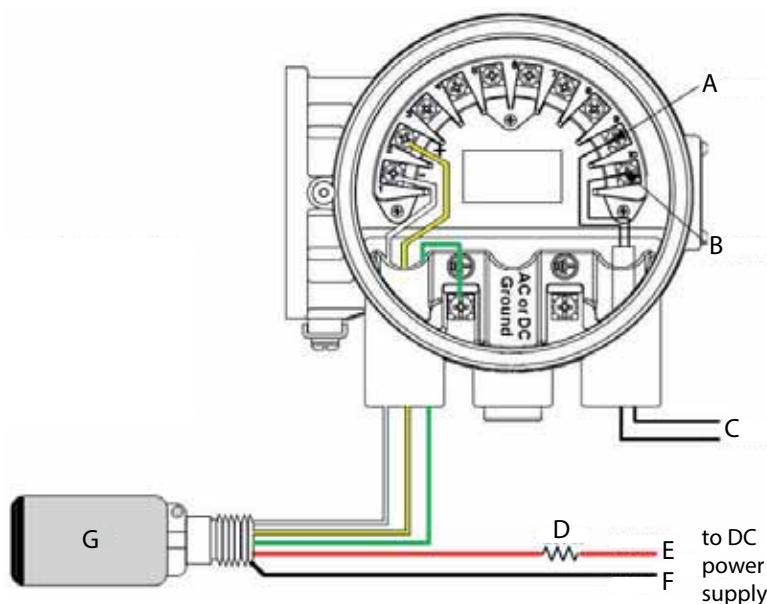
Черный провод — к контакту 2 (-) измерительного преобразователя и 250 Ом

Желтый провод — к 250 Ом

Зеленый — к корпусу измерительного преобразователя

Белый — не подключается

Рисунок С-5. Беспроводной адаптер Emerson 775 THUM с внешним аналоговым блоком питания для монтажа на объекте



A. Нейтраль перем. тока или «минус» пост. тока  
 B. Фаза перем. тока или «плюс» пост. тока  
 C. Электропитание измерительного преобразователя  
 D. 250 Ом

E. 4–20 мА +  
 F. 4–20 мА –  
 G. Адаптер THUM

### Руководство по подключению проводки

Белый провод — к контакту 1 (-) измерительного преобразователя

Желтый провод — к контакту 2 (+) измерительного преобразователя

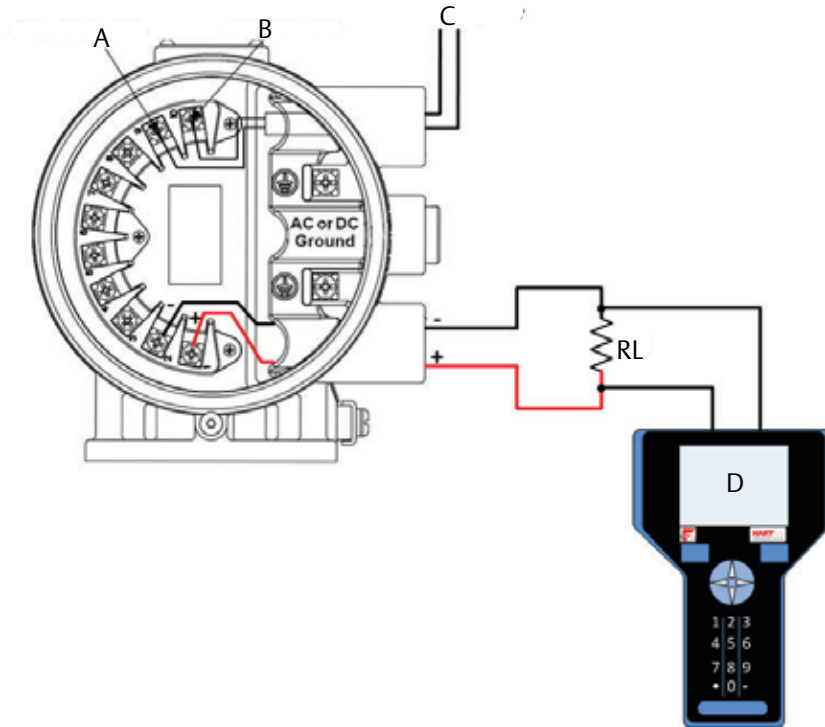
Красный провод — к сопротивлению 250 Ом далее к (+) сигнальной шины 4–20 мА

Черный провод — к (-) сигнальной шины 4–20 мА

Зеленый — к корпусу измерительного преобразователя

## С.2 Полевой коммуникатор модели 475

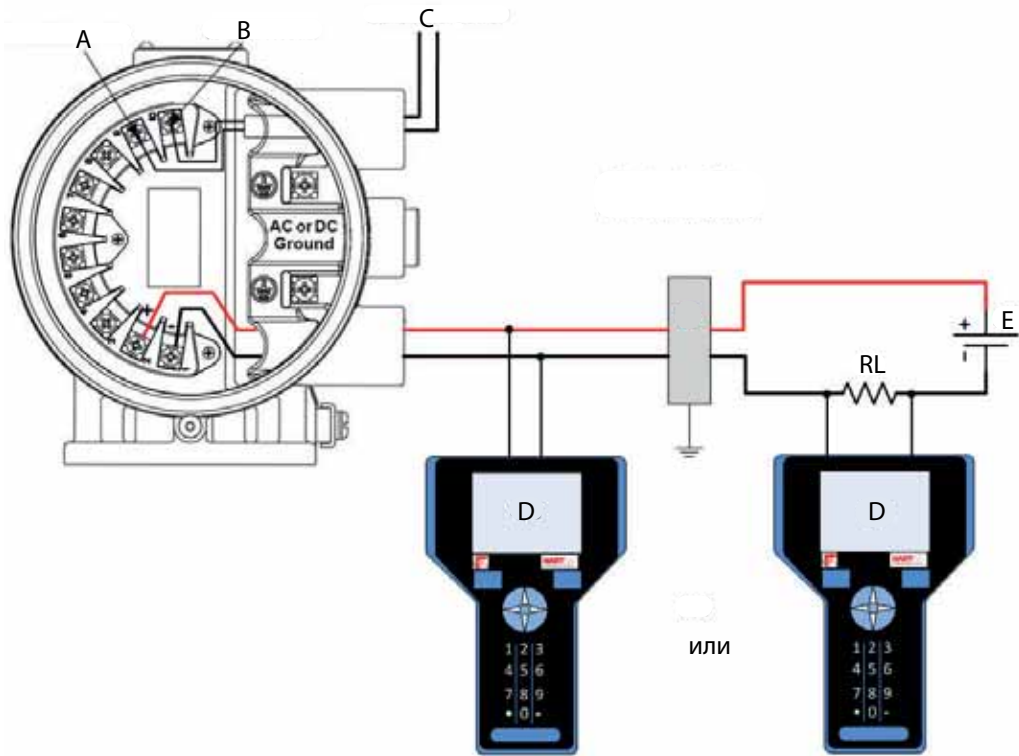
Рисунок С-6. Полевой коммуникатор модели 475 с встроенным аналоговым блоком питания для монтажа на объекте



A. Нейтраль перем. тока или «минус» пост. тока  
B. Фаза перем. тока или «плюс» пост. тока

C. Электропитание измерительного преобразователя  
D. Полевой коммуникатор модели 475

Рисунок С-7. Полевой коммуникатор модели 475 с внешним аналоговым блоком питания для монтажа на объекте



A. Нейтраль перем. тока или «минус» пост. тока  
 B. Фаза перем. тока или «плюс» пост. тока  
 C. Электропитание измерительного преобразователя

D. Полевой коммуникатор модели 475  
 E. 24 В пост. тока

## Приложение D. Использование универсального измерительного преобразователя

Указания по технике безопасности .....	стр. 225
Датчики расхода Rosemount .....	стр. 229
Датчики Brooks .....	стр. 231
Датчики Endress и Hauser .....	стр. 233
Датчики Fischer And Porter .....	стр. 234
Датчики Foxboro .....	стр. 240
Датчик Kent Veriflux VTC .....	стр. 244
Датчики Kent .....	стр. 245
Датчики Krohne .....	стр. 246
Датчики Taylor .....	стр. 247
Датчики Yamatake Honeywell .....	стр. 249
Датчики Yokogawa .....	стр. 250
Датчики расхода других производителей .....	стр. 251

### D.1 Указания по технике безопасности

Инструкции и процедуры, изложенные в этом разделе, могут потребовать специальных мер предосторожности для обеспечения безопасности персонала, выполняющего работу. Перед выполнением каких-либо работ, описанных в данном разделе, следует ознакомиться с указаниями по технике безопасности.

#### **▲ ПРЕДОСТЕРЕЖЕНИЕ**

Измерительный преобразователь Rosemount™ 8750W не проходил испытаний на использование с электромагнитными датчиками расхода сторонних производителей в опасных зонах (Ex или классифицированные). Особое внимание конечного пользователя и ответственного за монтаж должно быть уделено удовлетворению измерительным преобразователем 8750W требований по безопасности и по эксплуатации, налагаемых оборудованием стороннего производителя.

#### D.1.1 Универсальность

Измерительный преобразователь модели 8750W способен работать с датчиками расхода сторонних производителей, передавая на выход величину расхода. Возможности универсального применения не ограничены измерением расхода и включают в себя все функции диагностики. Помимо принятия единой процедуры обслуживания всех систем электромагнитных расходомеров и сокращения запасов деталей измерительных преобразователей, такое применение позволяет расширить набор доступных сведений о системе, технологическом процессе и состоянии приборов.

В данном разделе описывается методология, используемая при подключении измерительного преобразователя 8750W к датчиками расхода сторонних производителей и настройке его универсальных функций.

## D.1.2 Процесс настройки в три шага

Процесс настройки универсального преобразователя состоит из трех простых шагов.

1. Проанализируйте текущую конфигурацию системы. Убедитесь, что установленный датчик расхода в хорошем состоянии и совместим с универсальным измерительным преобразователем. Таблица [табл. D-1](#) поможет вам оценить совместимость универсального измерительного преобразователя Rosemount с установленным в системе датчиком расхода. Проверка корректной работы датчика расхода: универсальный измерительный преобразователь способен использовать уже установленный датчик расхода, однако если датчик расхода неисправен, то универсальный измерительный преобразователь корректно функционировать не сможет.
2. Подключите универсальный измерительный преобразователь с установленным в системе датчиком расхода, используя монтажные схемы, приведенные в настоящем Приложении. Если в приведенном в настоящем Приложении списке отсутствует установленный в системе датчик расхода, обратитесь в службу технической поддержки Rosemount для получения дополнительной информации о возможностях универсальной работы в вашей ситуации.
3. Выполните необходимую настройку параметров измерительного преобразователя, следуя рекомендациям в разделах [раздел 4](#) и [5](#). Одним из основных параметров конфигурации является калибровочный номер датчика расхода. Существует несколько способов определения данного номера, но самым распространенным является использование функции универсальной подстройки. Данная функция подробно описана в настоящем Приложении. Точность показаний датчика расхода во время определения калибровочного номера с помощью функции универсальной подстройки зависит от точности известного расхода, используемого в процессе подстройки.

Помимо универсальной подстройки, для определения калибровочного номера также часто применяются следующие две методики:

**Метод 1:** Отправка датчика расхода в сервисный центр Rosemount для определения калибровочного номера, совместимого с универсальными преобразователем. Это наиболее точный способ определения калибровочного номера, обеспечивающий погрешность измерения расхода  $\pm 0,5\%$  в диапазоне от 3 до 40 футов/с (от 1 до 10 м/с).

**Метод 2:** В данном способе применяется преобразование текущего калибровочного номера датчика и измерительных коэффициентов в эквивалентный 16-значный калибровочный номер, применяемый Rosemount. Погрешность приборов при использовании данного способа оценивается в пределах 2–3%. Для получения дополнительных сведений по данному способу или определения калибровочного номера существующего датчика расхода обратитесь в службу технической поддержки Rosemount.

Прибор начинает измерение расхода после выполнения данных шагов. Убедитесь, что измеренный расход лежит в ожидаемых пределах, а токовый (мА) выход соответствует измеренному расходу. Также проверьте, что показание системы управления совпадает с показанием измерительного преобразователя.

По завершению всех описанных проверок вы можете перевести контур на автоматическое управление, если это требуется.

## Универсальная подстройка

<b>Путь в меню локального интерфейса оператора</b>	Измерительный преобразователь полевого монтажа: Device Setup, Detailed Setup, Additional Params, Universal Auto Trim (Настройка устройства, Расширенная настройка, Дополнительные параметры, Универсальная автоподстройка) Измерительный преобразователь настенного монтажа: AUX. FUNCTION (ДОП. ФУНКЦИИ)
<b>«Горячие» клавиши</b>	1, 2, 5, 5

Функция универсальной подстройки позволяет расходомеру Rosemount 8750W определять калибровочный номер датчика расхода, не проходившего заводскую калибровку Rosemount. Данная функция активируется в одно действие в ходе процедуры, известной как «калибровка в процессе». Если калибровочный номер датчика расхода имеет 16-значный формат Rosemount, необходимость в «калибровке в процессе» отсутствует.

1. Определите расход технологической среды при помощи датчика.

#### Примечание

Расход в трубопроводе можно определить с помощью другого датчика, установленного в трубопроводе, выполнив подсчет числа оборотов центробежного насоса или проведя испытание расходомера для определения частоты наполнения определенной емкости технологической средой.

2. Завершите процедуру универсальной автоматической настройки.
3. После этого датчик готов к использованию.

## Подключение универсального измерительного преобразователя

Приведенные в настоящем Приложении монтажные схемы иллюстрируют правильное подключение измерительного преобразователя к большинству представленных сегодня на рынке датчиков расхода. Для большинства моделей прилагаются отдельные схемы. В случае отсутствия данных по конкретной модели того или иного производителя, — прилагается общий чертеж, соответствующий аналогичным датчикам расхода того же производителя. В случае отсутствия в настоящем Приложении производителя установленного датчика, см. общий монтажный чертеж.

Все используемые в данном разделе товарные знаки датчиков, изготавливаемых сторонними производителями, являются собственностью соответствующих производителей.

**Таблица D-1. Справочная информация по измерительным преобразователям и датчикам расхода**

Измерительный преобразователь Rosemount	Изготовитель датчика расхода	№ стр.
<b>Rosemount</b>		
Rosemount 8750W	Rosemount 8750W	стр. 229
<b>Brooks</b>		
Rosemount 8750W	Модель 5000	стр. 231
Rosemount 8750W	Модель 7400	стр. 232
<b>Endress и Hauser</b>		
Rosemount 8750W	Общая монтажная схема проводки датчика	стр. 233
<b>Fischer и Porter</b>		
Rosemount 8750W	Модель 10D1418	стр. 234
Rosemount 8750W	Модель 10D1419	стр. 235
Rosemount 8750W	Модель 10D1430 (разнесенное исполнение)	стр. 236
Rosemount 8750W	Модель 10D1430	стр. 237
Rosemount 8750W	Модель 10D1465, 10D1475 (интегральное исполнение)	стр. 238
Rosemount 8750W	Общая монтажная схема проводки датчиков	стр. 239
<b>Foxboro</b>		
Rosemount 8750W	Серия 1800	стр. 240
Rosemount 8750W	Серия 1800 (версия 2)	стр. 241
Rosemount 8750W	Серия 2800	стр. 242
Rosemount 8750W	Общая монтажная схема проводки датчиков	стр. 243

**Таблица D-1. Справочная информация по измерительным преобразователям и датчикам расхода**

<b>Измерительный преобразователь Rosemount</b>	<b>Изготовитель датчика расхода</b>	<b>№ стр.</b>
<b>Kent</b>		
Rosemount 8750W	Veriflux VTC	стр. 245
Rosemount 8750W	Общая монтажная схема проводки датчиков	стр. 245
<b>Krohne</b>		
Rosemount 8750W	Общая монтажная схема проводки датчиков	стр. 246
<b>Taylor</b>		
Rosemount 8750W	Серия 1100	стр. 248
Rosemount 8750W	Общая монтажная схема проводки датчиков	стр. 248
<b>Yamatake Honeywell</b>		
Rosemount 8750W	Общая монтажная схема проводки датчиков	стр. 249
<b>Yokogawa</b>		
Rosemount 8750W	Общая монтажная схема проводки датчиков	стр. 250
<b>Общая монтажная схема проводки для датчиков других производителей</b>		
Rosemount 8750W	Общая монтажная схема проводки датчиков	стр. 251

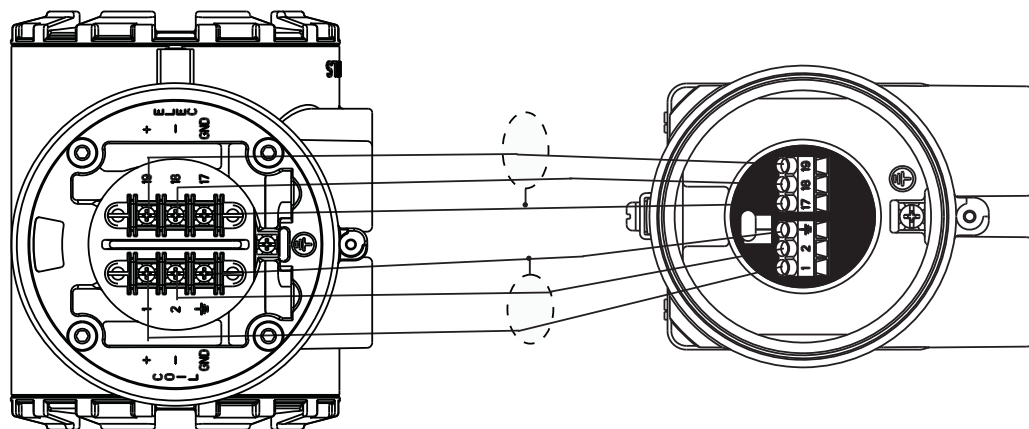


## D.2 Датчики расхода Rosemount

### D.2.1 Подключение датчика Rosemount 8750W к измерительному преобразователю

Подключите кабели возбуждения катушек и кабели электродов, как показано на рис. D-1 на стр. 229.

**Рисунок D-1. Схема электрических соединений с измерительным преобразователем Rosemount 8750W**



**Таблица D-2. Электрические соединения датчика Rosemount 8750W**

Измерительные преобразователи Rosemount 8750W	Датчики Rosemount 8750W
1	1
2	2
3	3
17	17
18	18
19	19

#### **⚠ ПРЕДУПРЕЖДЕНИЕ**



Не подключайте сеть или линию электропитания к проточной части электромагнитного датчика расхода или к контуру возбуждения катушек измерительного преобразователя.

## D.2.2 Подключение датчиков расхода сторонних производителей

Перед подключением к измерительному преобразователю датчика расхода стороннего производителя необходимо выполнить следующие действия.



1. Выключите питание переменного тока, подаваемое на датчик и измерительный преобразователь. Несоблюдение этого условия может привести к поражению электрическим током или к повреждению измерительного преобразователя.
2. Удостоверьтесь, что кабели возбуждения катушек, соединяющие датчик с измерительным преобразователем, не подключены ни к каким другим устройствам.
3. Пометьте кабели возбуждения катушек и кабели электродов для их подключения к измерительному преобразователю.
4. Отсоедините провода от имеющего измерительного преобразователя.
5. Снимите измерительный преобразователь. Установите новый измерительный преобразователь. См. «Быстрая установка и запуск» на стр. 3.
6. Убедитесь, что можно выполнить последовательное соединение катушек датчика. Датчики других производителей можно подсоединять последовательно или параллельно. Все электромагнитные датчики фирмы Rosemount подключаются последовательно (датчики других производителей (с катушками переменного тока), работающие от переменного тока 220 В, как правило, обычно рассчитаны на параллельное подключение, — в этом случае обмотки должны быть перемотаны для работы с последовательным подключением).
7. Убедитесь в работоспособности датчика. Используйте процедуру испытания, рекомендуемую производителем, для проверки работы датчика. Выполните основные проверки:
8. Проверьте отсутствие коротких замыканий и разомкнутых контуров в цепях катушек.
9. Проверьте изоляционное покрытие датчика на предмет износа и повреждений.
10. Проверьте электроды на отсутствие коротких замыканий, утечек и повреждений.
11. Подключите датчик к измерительному преобразователю по приведенным схемам электрических соединений. Конкретные схемы приведены в [Приложение С: Схемы подключения](#).
12. Выполните и проверьте все соединения датчика с измерительным преобразователем, а затем подайте питание на измерительный преобразователь.
13. Выполните процедуру универсальной автоматической настройки.

### ПРЕДУПРЕЖДЕНИЕ



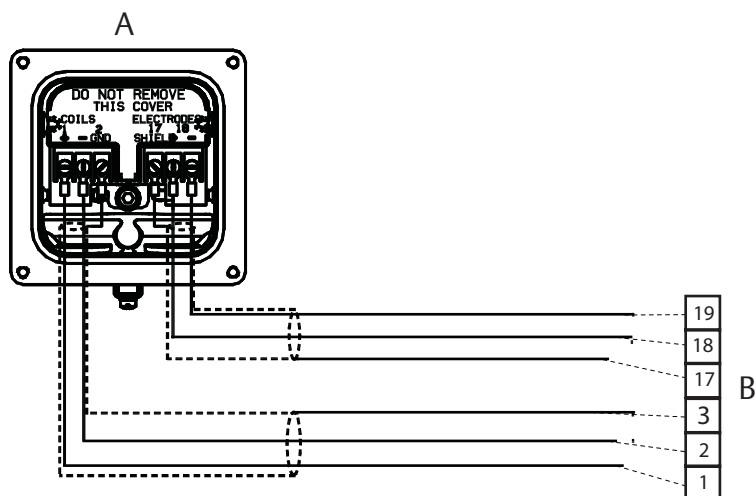
Не подключайте сеть или линию электропитания к проточной части электромагнитного датчика расхода или к контуру возбуждения катушек измерительного преобразователя.

## D.3 Датчики Brooks

Подключите кабели возбуждения катушек и кабели электродов, как показано на рис. D-2.

### D.3.1 Соединение датчика модели 5000 с измерительным преобразователем Rosemount 8750W

**Рисунок D-2. Схема электрических соединений датчиков Brooks модели 5000 с измерительным преобразователем Rosemount 8750W**



A. Модель Brooks 5000

B. Измерительный преобразователь Rosemount 8750W

Чертеж фактической конфигурации клеммной колодки см. на рис. D-1 на стр. 229.

**Таблица D-3. Электрические соединения датчика Brooks модели 5000**

Rosemount 8750W	Датчики Brooks модели 5000
1	1
2	2
3	3
17	17
18	18
19	19

#### **⚠ ПРЕДУПРЕЖДЕНИЕ**

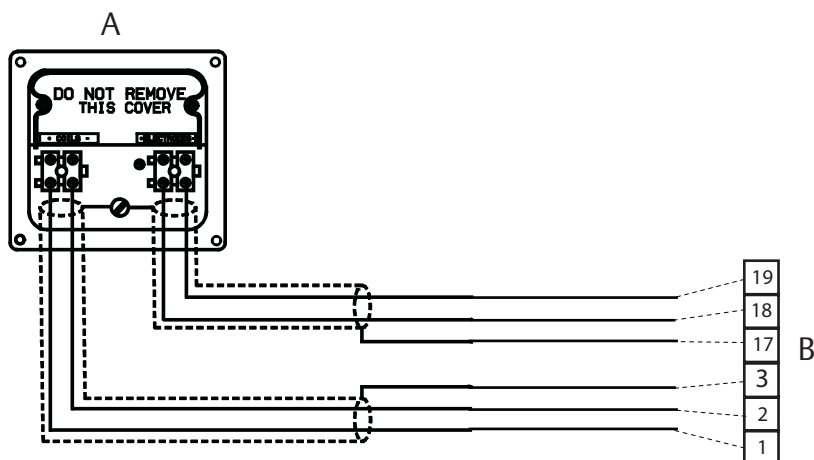


Не подключайте сеть или линию электропитания к проточной части электромагнитного датчика расхода или к контуру возбуждения катушек измерительного преобразователя.

## D.3.2 Соединение датчика модели 7400 с измерительным преобразователем Rosemount 8750W

Подключите кабели возбуждения катушек и кабели электродов, как показано на рис. D-3.

**Рисунок D-3. Схема электрических соединений датчиков Brooks модели 7400 с измерительным преобразователем Rosemount 8750W**



A. Модель Brooks 7400

B. Измерительный преобразователь Rosemount 8750W

Чертеж фактической конфигурации клеммной колодки см. на рис. D-1 на стр. 229.

**Таблица D-4. Электрические соединения датчика Brooks модели 7400**

Rosemount 8750W	Датчики Brooks модели 7400
1	Катушки +
2	Катушки -
3	3
17	Экранировка
18	Электрод +
19	Электрод -

### **⚠ ПРЕДУПРЕЖДЕНИЕ**



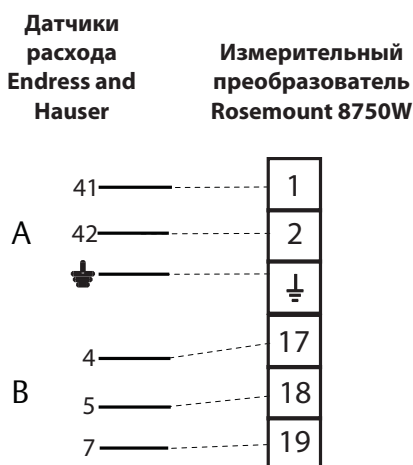
Не подключайте сеть или линию электропитания к проточной части электромагнитного датчика расхода или к контуру возбуждения катушек измерительного преобразователя.

## D.4 Датчики Endress и Hauser

Подключите кабели возбуждения катушек и кабели электродов, как показано на рис. D-4.

### D.4.1 Соединение датчиков Endress и Hauser с измерительным преобразователем Rosemount 8750W

**Рисунок D-4. Схема электрических соединений датчиков Endress и Hauser с измерительным преобразователем Rosemount 8750W**



A. Катушки

B. Электроды

Чертеж фактической конфигурации клеммной колодки см. на рис. D-1 на стр. 229.

**Таблица D-5. Электрические соединения датчиков Endress and Hauser**

Rosemount 8750W	Датчики Endress и Hauser
1	41
2	42
3	14
17	4
18	5
19	7

#### **⚠ ПРЕДУПРЕЖДЕНИЕ**



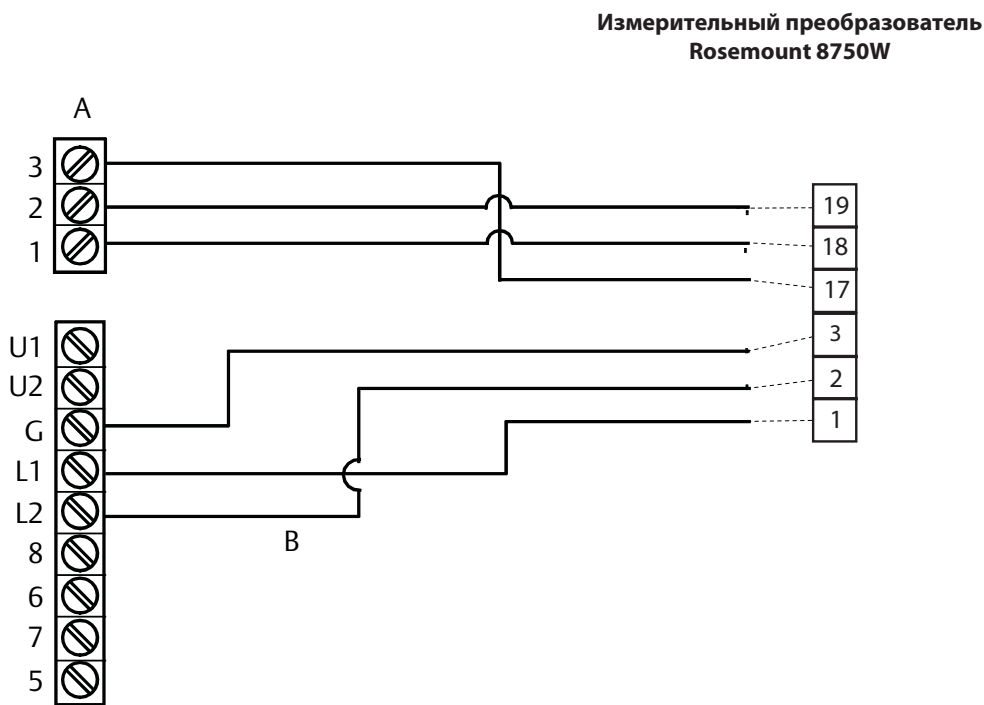
Не подключайте сеть или линию электропитания к проточной части электромагнитного датчика расхода или к контуру возбуждения катушек измерительного преобразователя.

## D.5 Датчики Fischer And Porter

Подключите кабели возбуждения катушек и кабели электродов, как показано на рис. D-5.

### D.5.1 Соединение датчика модели 10D1418 с измерительным преобразователем Rosemount 8750W

**Рисунок D-5. Схема электрических соединений датчиков Fischer and Porter модели 10D1418 с измерительным преобразователем Rosemount 8750W**



A. Соединения электродов

B. Соединения катушек

Чертеж фактической конфигурации клеммной колодки см. на рис. D-1 на стр. 229.

**Таблица D-6. Электрические соединения датчика Fischer and Porter модели 10D1418**

Rosemount 8750W	Датчики Fischer and Porter модели 10D1418
1	L1
2	L2
3	Заземление корпуса
17	3
18	1
19	2

#### **⚠ ПРЕДУПРЕЖДЕНИЕ**

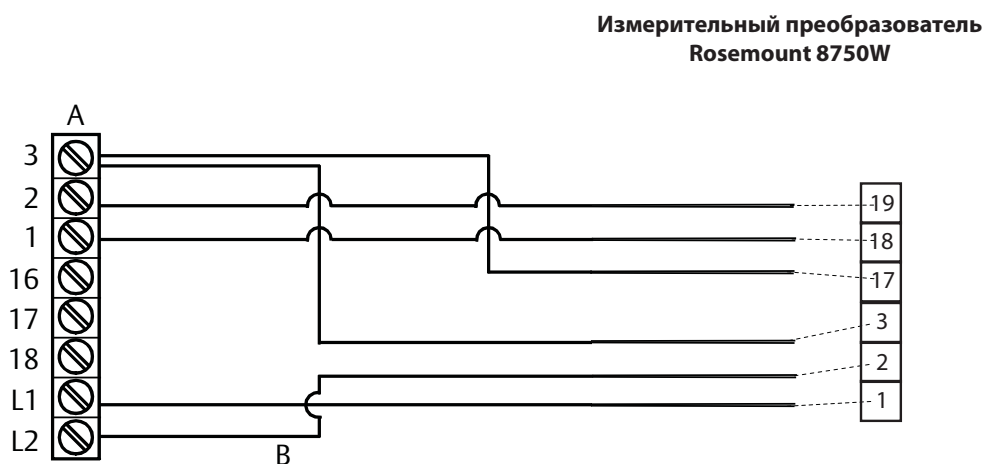


Не подключайте сеть или линию электропитания к проточной части электромагнитного датчика расхода или к контуру возбуждения катушек измерительного преобразователя.

## D.5.2 Соединение датчика модели 10D1418 с измерительным преобразователем Rosemount 8750W

Подключите кабели возбуждения катушек и кабели электродов, как показано на рис. D-6.

**Рисунок D-6. Схема электрических соединений датчиков Fischer and Porter модели 10D1419 с измерительным преобразователем Rosemount 8750W**



A. Соединения электродов

B. Соединения катушек

Чертеж фактической конфигурации клеммной колодки см. на рис. D-1 на стр. 229.

**Таблица D-7. Электрические соединения датчика Fischer and Porter модели 10D1419**

Rosemount 8750W	Датчики Fisher and Porter модели 10D1419
1	L1
2	L2
3	3
17	3
18	1
19	2

### **⚠ ПРЕДУПРЕЖДЕНИЕ**



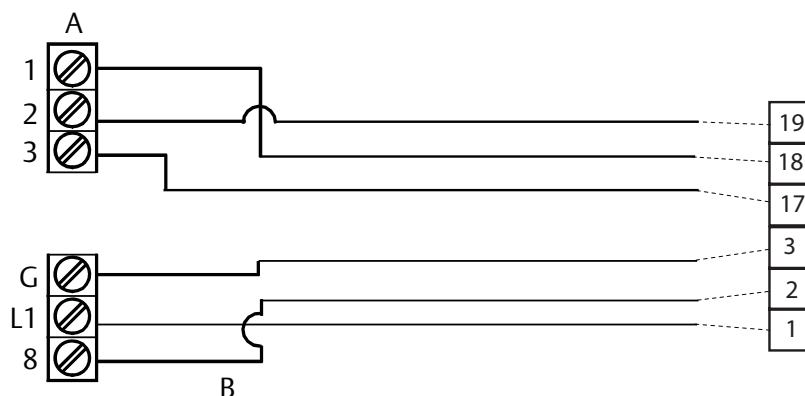
Не подключайте сеть или линию электропитания к проточной части электромагнитного датчика расхода или к контуру возбуждения катушек измерительного преобразователя.

### D.5.3 Соединение датчика модели 10D1430 (разнесенное исполнение) с измерительным преобразователем Rosemount 8750W

Подключите кабели возбуждения катушек и кабели электродов, как показано на рис. D-7.

**Рисунок D-7. Схема электрических соединений датчиков Fischer and Porter модели 10D1430 (разнесенное исполнение) с измерительным преобразователем Rosemount 8750W**

**Измерительный преобразователь  
Rosemount 8750W**



A. Соединения электродов

B. Соединения катушек

Чертеж фактической конфигурации клеммной колодки см. на рис. D-1 на стр. 229.

**Таблица D-8. Электрические соединения датчика Fischer and Porter модели 10D1430 (разнесенное исполнение)**

Rosemount 8750W	Датчики Fischer and Porter модели 10D1430 (разнесенное исполнение)
1	L1
2	8
3	G
17	3
18	1
19	2

#### **⚠ ПРЕДУПРЕЖДЕНИЕ**



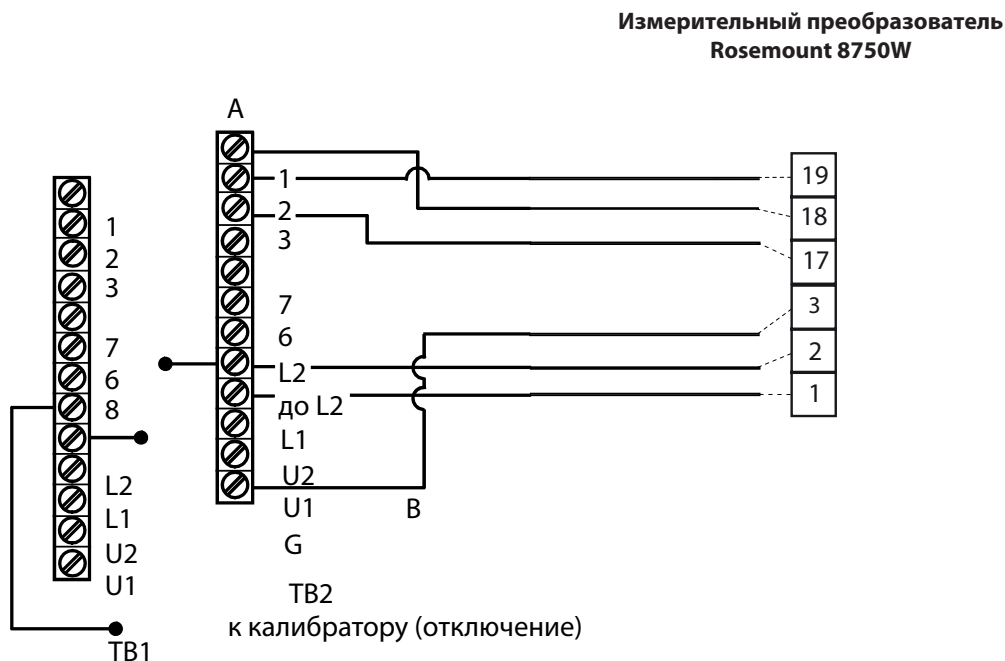
Не подключайте сеть или линию электропитания к проточной части электромагнитного датчика расхода или к контуру возбуждения катушек измерительного преобразователя.



## D.5.4 Соединение датчика модели 10D1430 (интегральное исполнение) с измерительным преобразователем Rosemount 8750W

Подключите кабели возбуждения катушек и кабели электродов, как показано на рис. D-8.

**Рисунок D-8. Схема электрических соединений датчиков Fischer and Porter модели 10D1430 (интегральное исполнение) с измерительным преобразователем Rosemount 8750W**



A. Соединения электродов

B. Соединения катушек

Чертеж фактической конфигурации клеммной колодки см. на рис. D-1 на стр. 229.

**Таблица D-9. Электрические соединения датчика Fischer and Porter модели 10D1430 (интегральное исполнение)**

Rosemount 8750W	Датчики Fischer and Porter модели 10D1430 (интегральное исполнение)
1	L1
2	L2
3	G
17	3
18	1
19	2

### **⚠ ПРЕДУПРЕЖДЕНИЕ**



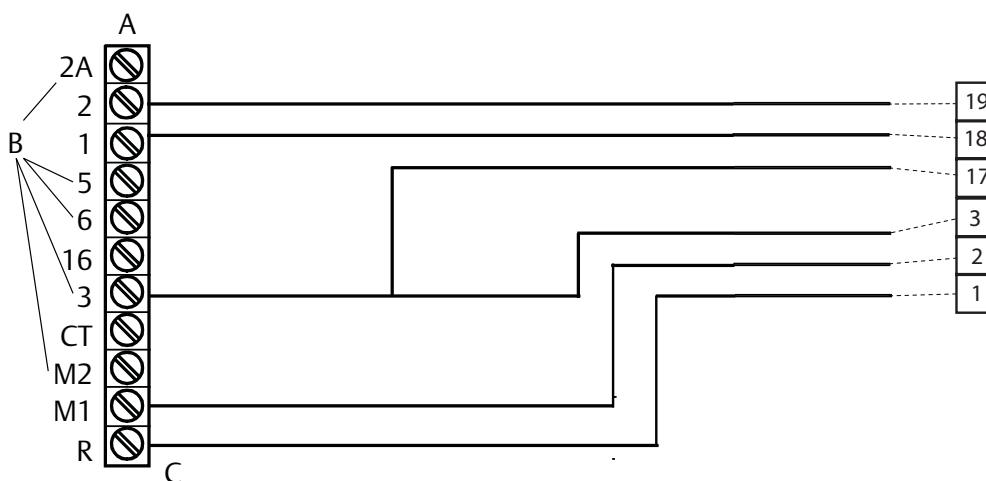
Не подключайте сеть или линию электропитания к проточной части электромагнитного датчика расхода или к контуру возбуждения катушек измерительного преобразователя.

## D.5.5 Соединение датчиков моделей 10D1465 и 10D1475 (интегральное исполнение) с измерительным преобразователем 8750W

Подключите кабели возбуждения катушек и кабели электродов, как показано на рис. D-9.

**Рисунок D-9. Схема электрических соединений датчиков расхода Fischer and Porter моделей 10D1465 и 10D1475 (для интегрального исполнения) и измерительного преобразователя Rosemount 8750W**

**Измерительный преобразователь  
Rosemount 8750W**



A. Соединения электродов

B. Отключить

C. Соединения катушек

Чертеж фактической конфигурации клеммной колодки см. на рис. D-1 на стр. 229.

**Таблица D-10. Электрические соединения датчика Fischer and Porter моделей 10D1465 и 10D1475**

Rosemount 8750W	Датчики Fischer and Porter моделей 10D1465 и 10D1475
1	MR
2	M1
3	3
17	3
18	1
19	2

### **⚠ ПРЕДУПРЕЖДЕНИЕ**

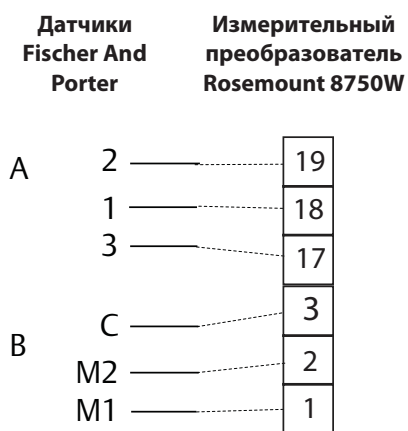


Не подключайте сеть или линию электропитания к проточной части электромагнитного датчика расхода или к контуру возбуждения катушек измерительного преобразователя.

## D.5.6 Соединение датчиков фирмы Fischer and Porter с измерительным преобразователем Rosemount 8750W

Подключите кабели возбуждения катушек и кабели электродов, как показано на рис. D-10.

**Рисунок D-10. Общая схема электрических соединений датчиков Fischer and Porter с измерительным преобразователем Rosemount 8750W**



A. Электроды

B. Катушки

C. Заземление корпуса

Чертеж фактической конфигурации клеммной колодки см. на рис. D-1 на стр. 229.

**Таблица D-11. Общая схема электрических соединений датчиков Fischer and Porter**

Rosemount 8750W	Датчики Fischer And Porter
1	M1
2	M2
3	Заземление корпуса
17	3
18	1
19	2

### **⚠ ПРЕДУПРЕЖДЕНИЕ**



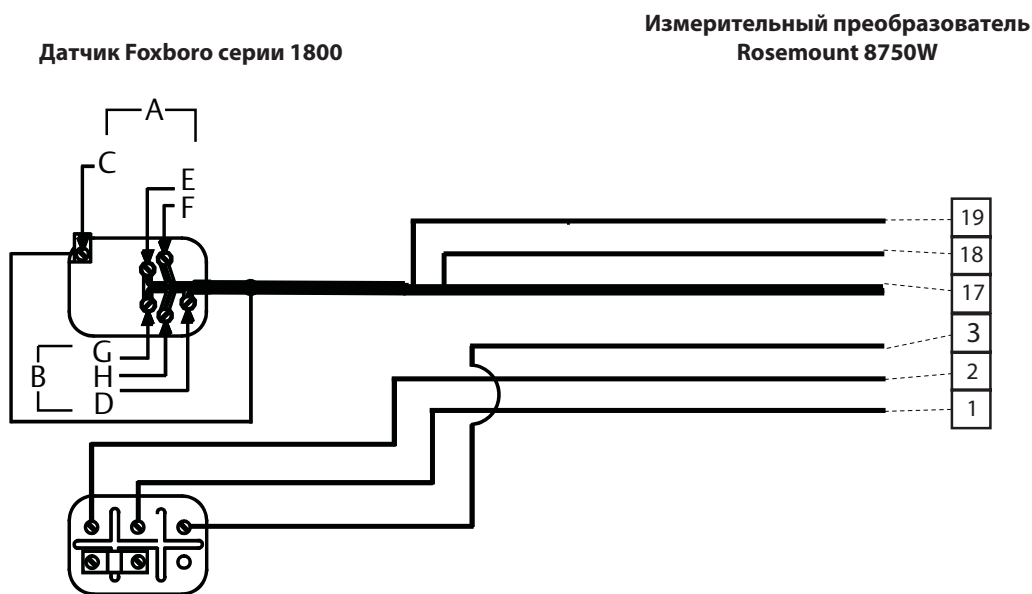
Не подключайте сеть или линию электропитания к проточной части электромагнитного датчика расхода или к контуру возбуждения катушек измерительного преобразователя.

## D.6 Датчики Foxboro

Подключите кабели возбуждения катушек и кабели электродов, как показано на рис. D-11.

### D.6.1 Подключение датчика расхода серии 1800 к измерительному преобразователю Rosemount 8750W

**Рисунок D-11. Схема электрических соединений датчиков расхода Foxboro серии 1800 и измерительного преобразователя Rosemount 8750W**



А. Соединения электродов  
В. Соединения катушек  
С. Внешний экран  
D. Внутренний экран

Е. Белый проводник  
F. Экран белого проводника  
G. Черный проводник  
H. Экран черного проводника

Чертеж фактической конфигурации клеммной колодки см. на рис. D-1 на стр. 229.

**Таблица D-12. Схема электрических соединений датчиков расхода Foxboro серии 1800**

Rosemount 8750W	Датчики Foxboro серии 1800
1	L1
2	L2
3	Заземление корпуса
17	Любой экран
18	Черный
19	Белый

#### **⚠ ПРЕДУПРЕЖДЕНИЕ**

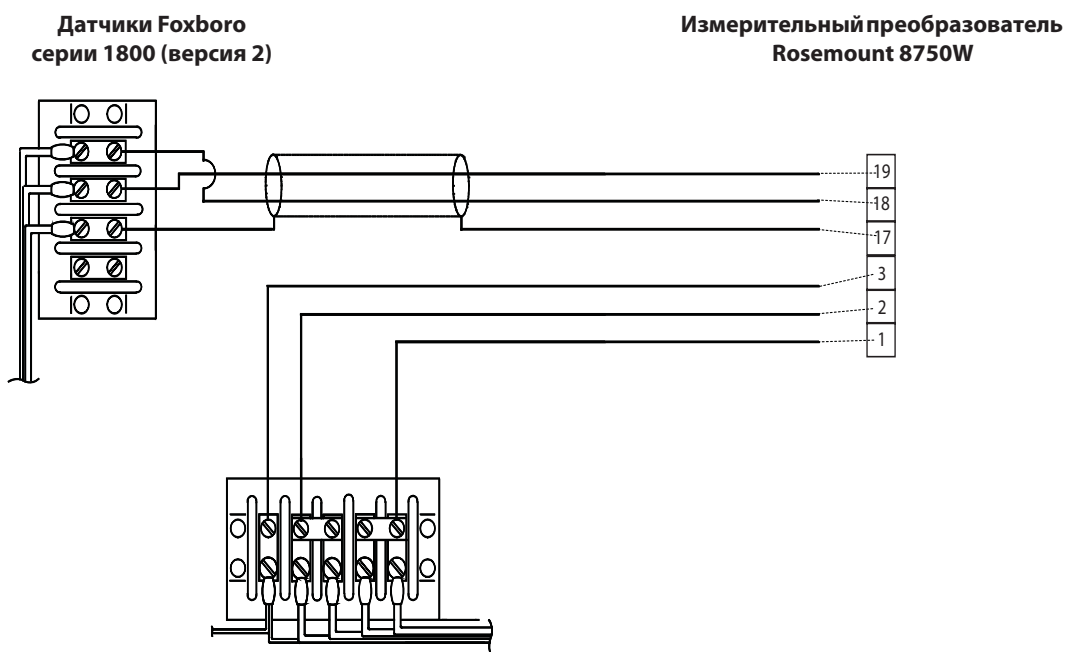


Не подключайте сеть или линию электропитания к проточной части электромагнитного датчика расхода или к контуру возбуждения катушек измерительного преобразователя.

## D.6.2 Соединение датчиков серии 1800 (версия 2) с измерительным преобразователем Rosemount 8750W

Подключите кабели возбуждения катушек и кабели электродов, как показано на рис. D-12.

**Рисунок D-12. Схема электрических соединений датчиков расхода Foxboro серии 1800 (Версия 2) и измерительного преобразователя Rosemount 8750W**



- A. Соединения электродов
- B. Соединения катушек
- C. Заземление корпуса
- D. Экран

Чертеж фактической конфигурации клеммной колодки см. на рис. D-1 на стр. 229.

**Таблица D-13. Схема электрических соединений датчиков расхода серии Foxboro 1800 (версии 2)**

Rosemount 8750W	Датчики Foxboro серии 1800
1	L1
2	L2
3	Заземление корпуса
17	Любой экран
18	Черный
19	Белый

### **⚠ ПРЕДУПРЕЖДЕНИЕ**



Не подключайте сеть или линию электропитания к проточной части электромагнитного датчика расхода или к контуру возбуждения катушек измерительного преобразователя.

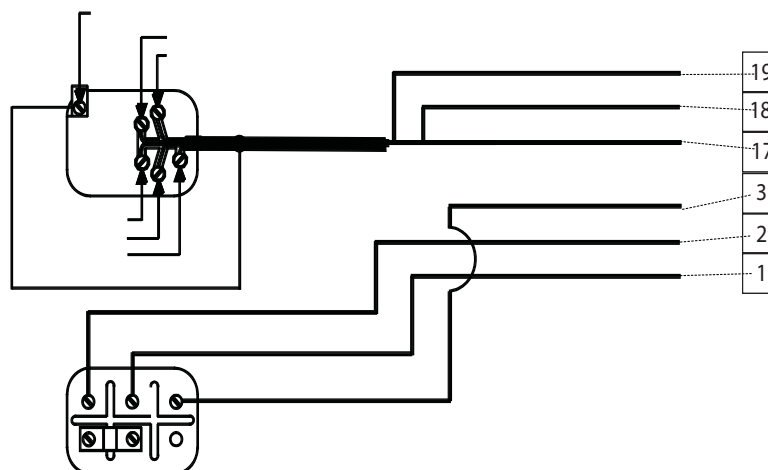
## D.6.3 Подключение датчика расхода серии 2800 к преобразователю 8750W

Подключите кабели возбуждения катушек и кабели электродов, как показано на рис. D-13.

**Рисунок D-13. Схема электрических соединений датчиков расхода Foxboro серии 2800 и измерительного преобразователя Rosemount 8750W**

Датчик Foxboro  
серии 2800

Измерительный преобразователь  
Rosemount 8750W



A. Соединения электродов  
B. Соединения катушек  
C. Внешний экран  
D. Внутренний экран  
E. Белый проводник

F. Экран белого проводника  
H. Черный проводник  
I. Экран черного проводника  
J. Любой экран

Чертеж фактической конфигурации клеммной колодки см. на рис. D-1 на стр. 229.

**Таблица D-14. Электрические соединения датчика Foxboro серии 2800**

Rosemount 8750W	Датчики Foxboro серии 2800
1	L1
2	L2
3	Заземление корпуса
17	Любой экран
18	Черный
19	Белый

### ⚠ ПРЕДУПРЕЖДЕНИЕ

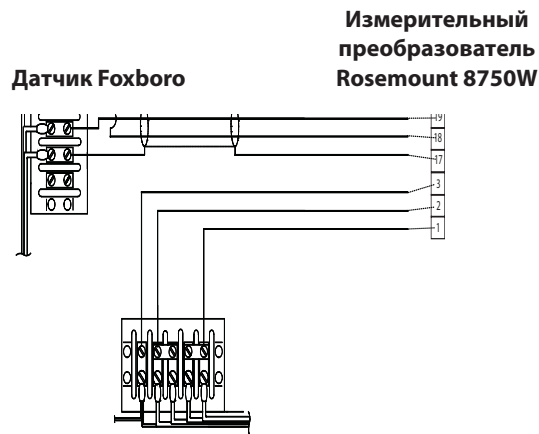


Не подключайте сеть или линию электропитания к проточной части электромагнитного датчика расхода или к контуру возбуждения катушек измерительного преобразователя.

## D.6.4 Соединение датчиков Foxboro с измерительным преобразователем 8750W

Подключите кабели возбуждения катушек и кабели электродов, как показано на рис. D-14.

**Рисунок D-14. Общая схема электрических соединений для подключения датчиков Foxboro к измерительному преобразователю Rosemount 8750W**



А. Электроды  
В. Катушки  
С. Любой экран  
D. Заземление корпуса  
Чертеж фактической конфигурации клеммной колодки см. на рис. D-1 на стр. 229.

**Таблица D-15. Общая схема электрических соединений датчиков Foxboro**

Rosemount 8750W	Датчики Foxboro
1	L1
2	L2
3	Заземление корпуса
17	Любой экран
18	Черный
19	Белый

### ⚠ ПРЕДУПРЕЖДЕНИЕ



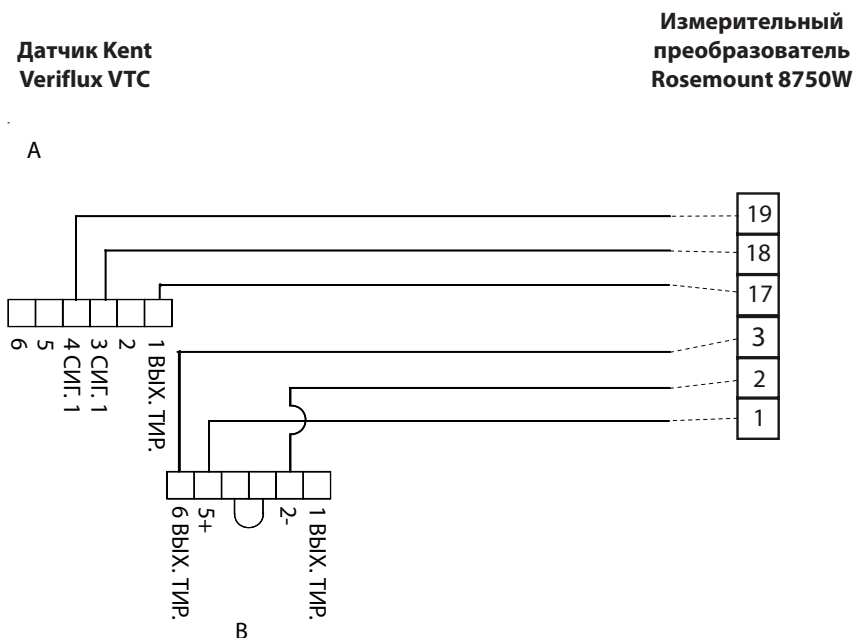
Не подключайте сеть или линию электропитания к проточной части электромагнитного датчика расхода или к контуру возбуждения катушек измерительного преобразователя.

## D.7 Датчик Kent Veriflux VTC

Подключите кабели возбуждения катушек и кабели электродов, как показано на рис. D-15.

### D.7.1 Соединение датчиков Veriflux VTC с измерительным преобразователем 8750W

**Рисунок D-15. Схема электрических соединений датчиков Kent Veriflux VTC с измерительным преобразователем Rosemount 8750W**



А. Соединения электродов

В. Соединения катушек

Чертеж фактической конфигурации клеммной колодки см. на рис. D-1 на стр. 229.

**Таблица D-16. Электрические соединения датчиков Kent Veriflux VTC**

Rosemount 8750W	Датчики Kent Veriflux VTC
1	2
2	1
3	ВЫХ. ТИР.
17	ВЫХ. ТИР.
18	СИГ.1
19	СИГ.2

#### **⚠ ПРЕДУПРЕЖДЕНИЕ**



Не подключайте сеть или линию электропитания к проточной части электромагнитного датчика расхода или к контуру возбуждения катушек измерительного преобразователя.

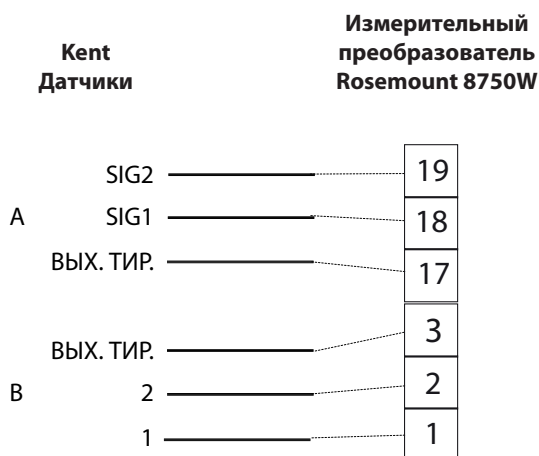


## D.8 Датчики Kent

Подключите кабели возбуждения катушек и кабели электродов, как показано на рис. D-16.

### D.8.1 Соединение датчиков Kent с измерительным преобразователем Rosemount 8750W

**Рисунок D-16. Общая схема электрических соединений для подключения датчиков Kent к измерительному преобразователю Rosemount 8750W**



A. Электроды

B. Катушки

Чертеж фактической конфигурации клеммной колодки см. на рис. D-1 на стр. 229.

**Таблица D-17. Общая схема электрических соединений датчиков Kent**

Rosemount 8750W	Датчики Kent
1	1
2	2
3	ВЫХ. ТИР.
17	ВЫХ. ТИР.
18	СИГ.1
19	СИГ.2

#### **⚠ ПРЕДУПРЕЖДЕНИЕ**



Не подключайте сеть или линию электропитания к проточной части электромагнитного датчика расхода или к контуру возбуждения катушек измерительного преобразователя.

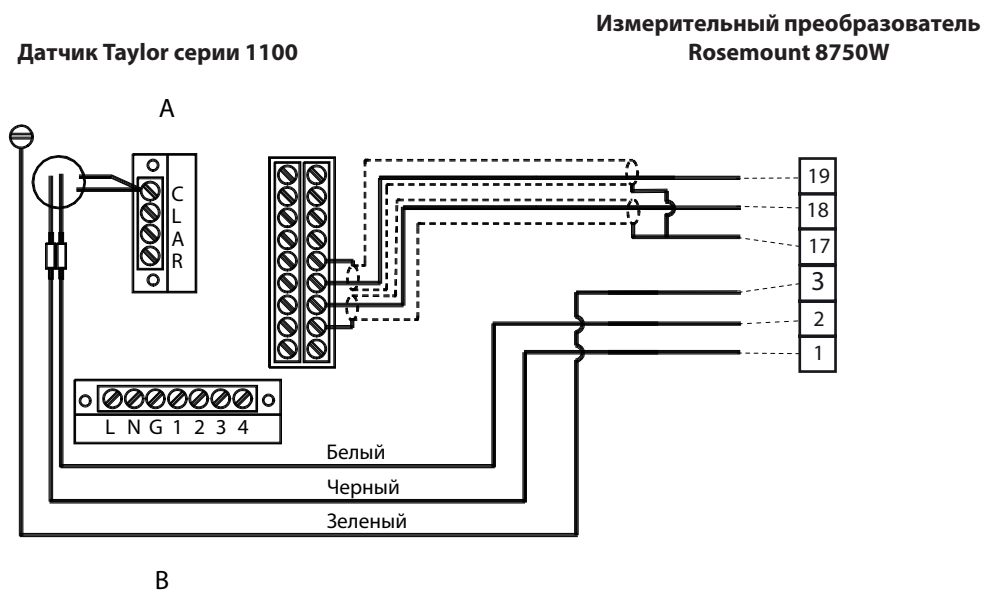


## D.10 Датчики Taylor

Подключите кабели возбуждения катушек и кабели электродов, как показано на рис. D-18.

### D.10.1 Подключение датчика расхода серии 1100 к измерительному преобразователю Rosemount 8750W

**Рисунок D-18. Схема электрических соединений датчиков Taylor серии 1100 с измерительным преобразователем Rosemount 8750W**



- А. Соединения электродов  
В. Соединения катушек

Чертеж фактической конфигурации клеммной колодки см. на рис. D-1 на стр. 229.

**Таблица D-19. Электрические соединения датчиков Taylor серии 1100**

Rosemount 8750W	Датчики Taylor серии 1100
1	Черный
2	Белый
3	Зеленый
17	S1 и S2
18	E1
19	E2

#### **⚠ ПРЕДУПРЕЖДЕНИЕ**

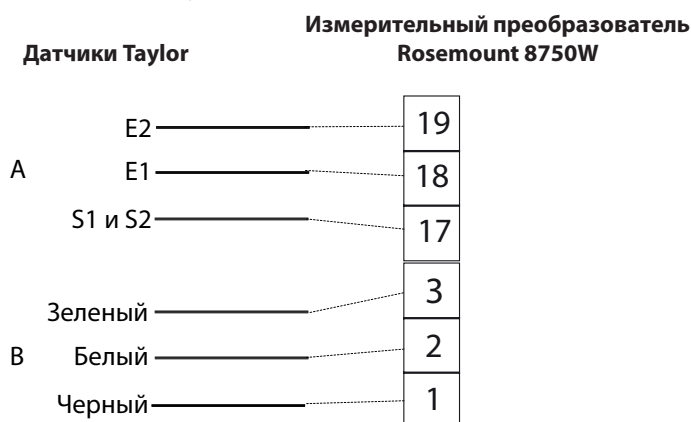


Не подключайте сеть или линию электропитания к проточной части электромагнитного датчика расхода или к контуру возбуждения катушек измерительного преобразователя.

## D.10.2 Соединение датчиков Taylor с измерительным преобразователем Rosemount 8750W

Подключите кабели возбуждения катушек и кабели электродов, как показано на рис. D-19.

**Рисунок D-19. Общая схема электрических соединений для подключения датчиков Taylor к измерительному преобразователю Rosemount 8750W**



A. Электроды

B. Катушки

Чертеж фактической конфигурации клеммной колодки см. на рис. D-1 на стр. 229.

**Таблица D-20. Электрические соединения датчиков Taylor**

Rosemount 8750W	Датчики Taylor
1	Черный
2	Белый
3	Зеленый
17	S1 и S2
18	E1
19	E2

### **⚠ ПРЕДУПРЕЖДЕНИЕ**



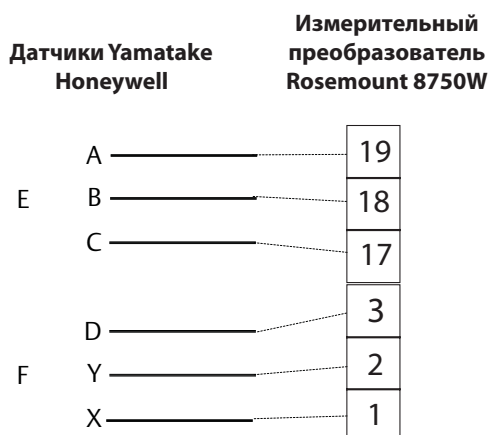
Не подключайте сеть или линию электропитания к проточной части электромагнитного датчика расхода или к контуру возбуждения катушек измерительного преобразователя.

## D.11 Датчики Yamatake Honeywell

Подключите кабели возбуждения катушек и кабели электродов, как показано на рис. D-20.

### D.11.1 Соединение датчиков Yamatake Honeywell с измерительным преобразователем Rosemount 8750W

**Рисунок D-20. Общая схема электрических соединений для подключения датчиков Yamatake Honeywell к измерительному преобразователю Rosemount 8750W**



D. Заземление корпуса

E. Электроды

F. Катушки

Чертеж фактической конфигурации клеммной колодки см. на рис. D-1 на стр. 229.

**Таблица D-21. Электрические соединения датчиков Yamatake Honeywell**

Rosemount 8750W	Датчики Yamatake Honeywell
1	X
2	Y
3	Заземление корпуса
17	C
18	B
19	A

#### **⚠ ПРЕДУПРЕЖДЕНИЕ**



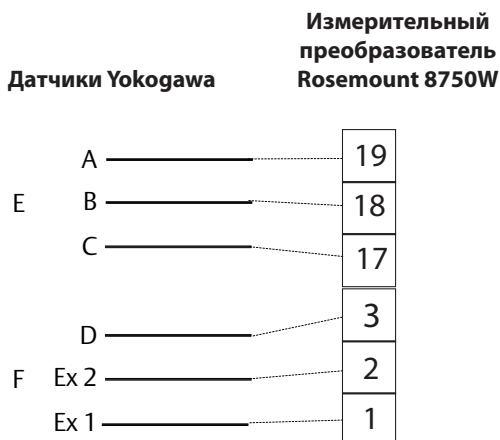
Не подключайте сеть или линию электропитания к проточной части электромагнитного датчика расхода или к контуру возбуждения катушек измерительного преобразователя.

## D.12 Датчики Yokogawa

Подключите кабели возбуждения катушек и кабели электродов, как показано на рис. D-21.

### D.12.1 Соединение датчиков Yokogawa с измерительным преобразователем Rosemount 8750W

**Рисунок D-21. Общая схема электрических соединений для подключения датчиков Yokogawa к измерительному преобразователю Rosemount 8750W**



D. Заземление корпуса

E. Электроды

F. Катушки

Чертеж фактической конфигурации клеммной колодки см. на рис. D-1 на стр. 229.

**Таблица D-22. Электрические соединения датчиков Yokogawa**

Rosemount 8750W	Датчики расхода Yokogawa
1	EX1
2	EX2
3	Заземление корпуса
17	C
18	B
19	A

#### **⚠ ПРЕДУПРЕЖДЕНИЕ**



Не подключайте сеть или линию электропитания к проточной части электромагнитного датчика расхода или к контуру возбуждения катушек измерительного преобразователя.

## D.13 Датчики расхода других производителей

### D.13.1 Определение назначения клемм

Сначала определите нужные клеммы по руководству производителя датчика. Или выполните следующие действия.

#### Определите клеммы катушек и электродов

1. Выберите клемму и прикоснитесь к ней одним щупом омметра.
2. Прикоснитесь другим щупом омметра к другой клемме и запишите результаты для каждой клеммы.
3. Повторите эти действия и запишите результаты для каждой клеммы.

Клеммы катушек должны иметь сопротивление примерно 3–300 Ом.

Клеммы электродов должны быть разомкнуты.

#### Определите заземление корпуса

1. Прикоснитесь одним щупом омметра к корпусу датчика.
2. Прикоснитесь другим щупом омметра к каждой клемме датчика и запишите результаты для каждой клеммы.

Заземление корпуса должно иметь сопротивление 1 Ом или меньше.

### D.13.2 Схемы электрических соединений

Соедините клеммы электродов с клеммами 18 и 19 измерительного преобразователя Rosemount 8750W. Экран электродов соединяется с клеммой 17.

Соедините клеммы катушек с клеммами 1, 2 и 3 измерительного преобразователя Rosemount 8750W

Если измерительный преобразователь Rosemount 8750W определяет обратный поток, поменяйте местами провода катушек, подключенных к клеммам 1 и 2.

#### **▲ ПРЕДУПРЕЖДЕНИЕ**



Не подключайте сеть или линию электропитания к проточной части электромагнитного датчика расхода или к контуру возбуждения катушек измерительного преобразователя.





# Алфавитный указатель

## А

Аналоговый выходной сигнал	
Диапазон .....	33

## В

Вес	
Модель 8705/8707 .....	200
Вспомогательный выход .....	191, 195, 196
Выходные сигналы .....	191, 195

## Д

Давление	
Модель 8705/8707 .....	197

## З

Заземление	
Заземляющие кольца .....	18
Заземляющие электроды .....	18
Кольца защиты футеровки .....	18
Кольца защиты футеровки	
Заземление .....	18

## К

Конфигурации/области применения .....	5
Крепежные элементы .....	13

## Л

Локальный интерфейс оператора	
примеры .....	46

## М

Монтаж	
Процедуры .....	5
Рекомендации по механическому монтажу .....	5
Указания по технике безопасности .....	3

## О

Области применения/конфигурации .....	5
---------------------------------------	---

Ограничения нагрузки источника питания .....	28, 191, 195
Опции .....	5
Ориентация	
Расходомер .....	12

## П

Покрытие, материалы изготовления .....	193, 197
Прокладка крышки, материалы изготовления .....	193, 197

## Р

Расход	
единицы измерения .....	33
Расходомер	
Ориентация .....	12
Проточные части	
Kent Veriflux VTC .....	244
Krohne .....	246
Taylor серии 1100 .....	247
Расходомеры	
модели Endress и Hauser .....	230
модель Brooks 5000 .....	231
модель Fisher and Porter 10D1418 .....	234
прочие .....	251
Foxboro серии 1800 .....	240
Kent .....	245
Yamatake Honeywell .....	249
Yokogawa .....	250
Рекомендации по механическому монтажу .....	5

## С

Схемы электрических соединений	
Датчики Taylor серии 1100 .....	247
модели Endress и Hauser .....	230
модель Brooks 5000 .....	231
модель Fisher and Porter 10D1418 .....	234
прочие расходомеры .....	251
Проточные части Kent .....	245
Проточные части Krohne .....	246
расходомеры Yamatake Honeywell .....	249
расходомеры Yokogawa .....	250
Foxboro серии 1800 .....	240
Kent Veriflux VTC .....	244

**Т**

Температура	
Модель 8705/8707 .....	197
Тестирование выходных сигналов .....	191, 195
Технические характеристики	
Модели 8705 и 8707	
Верхняя граница диапазона .....	197
Вес .....	200
Взаимозаменяемость .....	197
Диаметры трубопроводов .....	197
Кольца заземления .....	200
Несмачиваемые материалы .....	199
Область применения .....	197
Пределы давления .....	197
Пределы отрицательного давления .....	198
Пределы температуры окружающей среды .....	197
Предельные значения электропроводности .....	198
Смачиваемые материалы .....	199
Температура технологической среды .....	197
Технологические соединения .....	199
Физические характеристики .....	199
Функциональные характеристики .....	197
Футеровка .....	199
Эксплуатационные характеристики .....	198
Электрические соединения .....	199
Электроды .....	199
Технические характеристики и справочные данные	
Функциональные характеристики	
Выходные сигналы .....	191, 195
Тестирование выходных сигналов .....	191, 195

**У**

Указания	
техника безопасности .....	2
Указания по технике безопасности .....	2
Уплотнения .....	13

**Ф**

Функции программного обеспечения устройства	
Базовая настройка .....	32

**Э**

Электропроводность	
Модель 8705/8707 .....	198

**В**

Basic Setup (Базовая настройка) .....	32
---------------------------------------	----

**Т**

Tag (Ter) .....	32
-----------------	----

**U**

URV (Upper Range Value) (Верхняя граница диапазона измерений) .....	33
---	----



### Emerson Process Management

Россия, 115054, г. Москва,  
ул. Дубининская, 53, стр. 5

+7 (495) 995-95-59

+7 (495) 424-88-50

Info.Ru@Emerson.com  
www.emersonprocess.ru

Азербайджан, AZ-1025, г. Баку

Проспект Ходжалы, 37

Demirchi Tower

+994 (12) 498-2448

+994 (12) 498-2449

Info.Az@Emerson.com

Казахстан, 050012, г. Алматы

ул. Толе Би, 101, корпус Д, Е, этаж 8

+7 (727) 356-12-00

+7 (727) 356-12-05

Info.Kz@Emerson.com

Украина, 04073, г. Киев

Куреневский переулок, 12,

строение А, офис А-302

+38 (044) 4-929-929

+38 (044) 4-929-928

Info.Ua@Emerson.com

### Промышленная группа «Метран»

Россия, 454003, г. Челябинск,

Новоградский проспект, 15

+7 (351) 799-51-52

Info.Metran@Emerson.com

www.metran.ru

### Технические консультации по выбору и применению продукции осуществляет Центр поддержки Заказчиков

+7 (351) 799-51-51

+7 (351) 799-55-88

Актуальную информацию о наших контактах  
смотрите на сайте [www.emersonprocess.ru](http://www.emersonprocess.ru)



Emerson Ru&CIS



[twitter.com/EmersonRuCIS](https://twitter.com/EmersonRuCIS)



[www.facebook.com/EmersonCIS](https://www.facebook.com/EmersonCIS)



[www.youtube.com/user/EmersonRussia](https://www.youtube.com/user/EmersonRussia)

Стандартные условия и положения о порядке сбыта приведены на странице [www.Emerson.com/en-us/pages/Terms-of-Use.aspx](http://www.Emerson.com/en-us/pages/Terms-of-Use.aspx)

Логотип Emerson является товарным знаком и знаком обслуживания компании Emerson Electric Co.

Rosemount и логотип Rosemount являются зарегистрированными товарными знаками Emerson Process Management.

SMART Meter Verification, THUM Adapter, Tri-Loop, AMS и ProLink являются товарными знаками компании Emerson Process Management.

HART является зарегистрированным товарным знаком FieldComm Group Modbus является зарегистрированным товарным знаком компании Gould Inc.

Все прочие товарные знаки являются собственностью соответствующих владельцев.

© 2015 Emerson Process Management.

Все права защищены.